



Dveře STS / STU pro objekty v provedení z oceli a ušlechtilé oceli

Kvalitní konstrukce dveří pro náročnou architekturu





OFFICES
LOFTS

OFFICES
LOFTS
LIFT →



- 4 Značková kvalita společnosti Hörmann
- 6 Program objektových dveří Hörmann
- 8 Trvale udržitelná výroba
- 9 Program pro architekty Hörmann
- 10 Dobré důvody pro značku Hörmann
- 12 Dveře STS / STU pro objekty v provedení z oceli a ušlechtilé oceli
- 14 Povrchy a barvy
- 15 Systém zárubní DryTec
- 16 Provedení zárubní z oceli a ušlechtilé oceli
- 18 Zárubně DryTec pro masivní stěny
- 22 Zárubně DryTec pro sádkartonové stěny
- 26 Přehled funkcí dveří
- 28 Ocelové protipožární dveře STS 30 / STU 30 T30 / EI₂30
- 30 Protipožární dveře STS 30 / STU 30 z ušlechtilé oceli T30 / EI₂30
- 32 Ocelové protipožární dveře STS 90 / STU 90 T90 / EI₂90
- 33 Protipožární dveře STS 90 / STU 90 z ušlechtilé oceli T90 / EI₂90
- 34 Systémová kombinace posuvných dveří pro únikové cesty s protipožárními dveřmi ASTS / FR z oceli / ušlechtilé oceli
- 36 Ocelové kouřotěsné dveře STS / STU
- 38 Kouřotěsné dveře STS / STU z ušlechtilé oceli
- 40 Ocelové bezpečnostní dveře STU RC 2 / RC 3
- 41 Bezpečnostní dveře RC 2 / RC 3 STU z ušlechtilé oceli
- 42 Ocelové multifunkční dveře STS / STU
- 44 Multifunkční dveře STS / STU z ušlechtilé oceli
- 45 Dveře pro provozní prostory Aqua STS / STU z ušlechtilé oceli
- 46 Ocelové multifunkční dveře STU pro venkovní prostory
- 48 Prosklení
- 50 Pevné horní díly a větrací mříže
- 51 Revizní klapky
- 52 Pohon dveří HDO 200 Hörmann
- 54 Dveřní zavírače
- 56 Sady klik
- 57 Panikové uzávěry / dveřní zarážky
- 58 Světlé průchozí šířky blokových zárubní dveří STS
- 59 Světlé průchozí šířky blokových zárubní dveří STU
- 60 Světlé průchozí šířky rohových a obvodových zárubní dveří STS
- 61 Světlé průchozí šířky rohových a obvodových zárubní dveří STU
- 63 Výrobní program Hörmann

Zobrazené barvy a povrchy nejsou z důvodu techniky tisku barevně závazné.

Chráněno autorskými právy. Přetisk, i částečný, pouze s naším svolením.
Změny vyhrazeny.

Obrázek vlevo:
DC Tower, Vídeň, s výrobky Hörmann

Značková kvalita společnosti Hörmann

Pro maximální bezpečnost a spolehlivost



Ústředí firmy ESO v Garchingu u Mnichova s výrobky Hörmann



Vlastní vývoj výrobků

Rostoucí a měnící se požadavky na funkčnost a bezpečnost vyžadují právě u pohyblivých stavebních prvků, jakými jsou vrata a dveře, neustálý nový vývoj a zdokonalování konstrukce i vybavení. Zde naše kvalifikované vývojové týmy stále znovu dokazují svou vysokou odbornou zdatnost.



Výroba na nejvyšší úrovni

Společnost Hörmann sází na nejmodernější výrobní technologie vysoce specializovaných závodů. Počítačem řízené zpracování zaručuje rozměrově přesné prvky s perfektním usazením všech dílů kování a funkčních dílů.



Bezpečná řešení s mezinárodní akreditací

U společnosti Hörmann dostanete všechny dveře, které potřebujete, od jediného výrobce. Vzhledově stejné a přesně s těmi funkcemi, které pro svůj objekt potřebujete: protipožární ochrana v třídách požární odolnosti T30 / EI₂30, T90 / EI₂90, kouřotěsnost, protihluková ochrana a ochrana proti vloupání v třídách odolnosti RC 2 a RC 3. Protipožární řešení firmy Hörmann jsou schválena nejen v Německu, ale také v zahraničí. Řada konstrukcí odpovídá normám British Standard, a je díky tomu schválena v mnoha částech Commonwealthu. Společnost Hörmann je akreditována i ve Francii, Itálii, Rakousku, Švýcarsku, Rusku, Polsku, Maďarsku a ve Slovinsku. Hörmann má platnou akreditaci i pro Čínu, kde pro místní trh vyrábí protipožární dveře.

Pro plánování i realizaci jsou vám v příslušných zemích k dispozici silné prodejní organizace. Kontaktujte nás prosím.



Centrum požární ochrany s hasičským trenážerem

V našem centru požární ochrany jsou nové i zdokonalené prvky neustále testovány s ohledem na požadovanou požární odolnost a kouřotěsnost podle interních požárních testů. Poznatky z těchto testů přispívají k vysoké míře požární bezpečnosti v objektu. Těmito testy jsou vytvářeny optimální předpoklady pro udělení úředního osvědčení při oficiálních zkouškách v akreditovaných zkušebnách.



Kompetentní služby

Zkušení odborní poradci prodejní organizace orientované na zákazníka vás provázejí od projektování objektu přes technické upřesnění až po kolaudaci.

Odbornou montáž zaručují zkušení montéři společnosti Hörmann a odborný personál partnerů společnosti Hörmann vyškolený na seminářích.

Program objektových dveří Hörmann

Vhodné řešení pro jakýkoli požadavek





Funkční dveře

Společnost Hörmann nabízí rozsáhlý program s mnoha variantami barev a výbavy jak pro robustní ocelové vnitřní dveře a bezpečnostní vchodové dveře do bytu, tak i pro plně prosklené kancelářské dveře nebo venkovní dveře s přerušným tepelným mostem.



Multifunkční dveře

Vyznačují se dokonale identickým vzhledem. Výhoda pro architekty a investory: dveře pro různé funkční požadavky zabudované ve stejné úrovni budovy jsou vzájemně dokonale sladěny.



Celoprosklenné protipožární a kouřotěsné prvky

Ocelové a hliníkové protipožární a kouřotěsné dveře a prosklení Hörmann přesvědčují certifikovanou bezpečností, perfektní funkčností a stoprocentně stejným vzhledem v systémech hliník, ocel N-Line a ocel S-Line. Tímto programem nabízí Hörmann dokonale sladěnou koncepci požární ochrany pro náročná architektonická řešení stavebních objektů.



Fixní okna

Fixní okna Hörmann se používají buď jako okna, nebo jako zasklívací prvky na celou výšku místnosti pro větší průnik světla a lepší vizuální kontakt. Fixní okna se nabízejí v provedeních splňujících požadavky na tepelnou a zvukovou izolaci, na ochranu před zářením a ve variantách požární odolnosti F30 a F90. Rozdělení příček, vybrání a zkosení umožňují i individuální řešení.

Trvale udržitelná výroba

Pro perspektivní výstavbu



Dokumentováno a potvrzeno ústavem ift Rosenheim

Společnost Hörmann si nechala trvalou udržitelnost výroby potvrdit prostřednictvím ekologické deklarace výrobku (EPD)* podle ISO 140425 ústavem pro techniku oken (ift) v Rosenheimu. Základem zkoušek jsou Pravidla kategorie výrobku (Product Category Rules, PCR) „Dveře a vrata“ ústavu ift Rosenheim, vydání PCR-TT-0.1. Výroba šetrná vůči životnímu prostředí byla ekologickou bilancí podle DIN EN 14040/14044 potvrzena pro všechny dveře.

Trvale udržitelně vyráběné dveře z oceli a ušlechtilé oceli od firmy Hörmann pro účelové objekty

- **Výroba šetrná vůči životnímu prostředí**
Např. ve výrobním závodě je aplikovaný práškový nástřik bez ředidla a v místě stavby na něj lze pro konečnou úpravu použít řadu laků a základních nástřiků s nízkým obsahem těžkých organických látek.
- **Regionální suroviny**
Velká část použitých surovin pochází z Německa a střední Evropy.
- **Výrobky s dlouhou životností nenáročné na údržbu**
Odkoušeny funkčním testem

Trvale udržitelné stavění s kompetencí společnosti Hörmann

Společnost Hörmann dokázala díky účasti na výstavbě četných objektů shromáždit rozsáhlé zkušenosti týkající se trvale udržitelného stavění. S tímto know-how podporujeme i vaše záměry.

Program pro architekty od společnosti Hörmann

Více než 9000 výkresů pro více než 850 výrobků



Program pro architekty

Díky modernímu a uživatelsky přívětivému rozhraní můžete s výrobky Hörmann projektovat ještě jednodušeji. Jasná koncepce obsluhy pomocí rozevíracích nabídek a ikon a vyhledávací funkce vám umožňují rychlý přístup k popisovým textům a výkresům (ve formátu DWG a PDF) více než 850 výrobků Hörmann. **Z mnoha produktů lze kromě toho poskytnout data BIM reprezentující proces informačního modelu budovy pro efektivní plánování, návrh, konstrukci a správu budov.** Informace mnohých výrobků jsou navíc doplněny o fotografie a fotorealistickou grafiku.



Program pro architekty je k dispozici online na adrese www.architektenprogramm.hoermann.de nebo k bezplatnému stažení na fóru architektů Hörmann.

Souhrn výhod

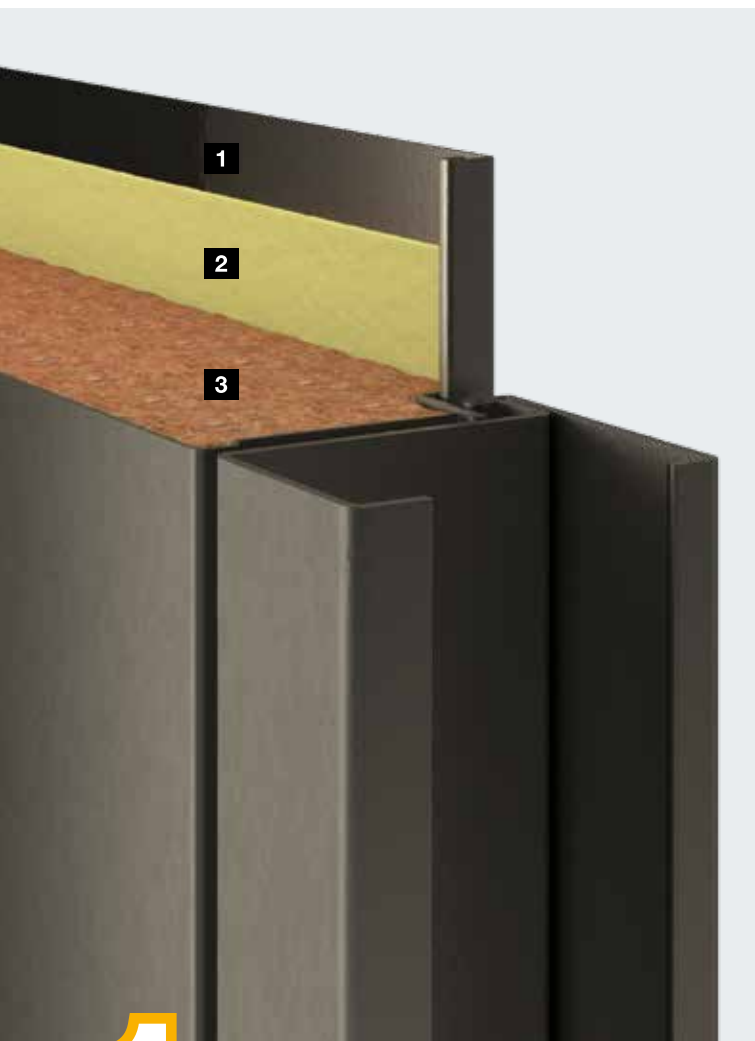
- Popisové texty a výkresy (ve formátu DWG a PDF) k více než 850 výrobkům Hörmann
- Moderní, uživatelsky přívětivé rozhraní
- Srozumitelná struktura ovládání s funkcí vyhledávání
- Online a offline verze



Jsmo členy oborového sdružení Bauprodukte digital v rámci celoněmeckého svazu Bausysteme e.V.

Dobré důvody pro značku Hörmann

Kvalitní konstrukce dveří pro náročnou architekturu



1

Celoplošně a v rovině slepené prvky

Křídla o tloušťce **62 mm** pro dveře STS / STU z oceli a ušlechtilé oceli pro objekty se dodávají v **bezfalcovém provedení nebo s tlustou polodrážkou**. Celoplošně a v rovině slepená kompozitní konstrukce podstatně zvyšuje tuhost křídla a dveře se zavírají s výrazným zvukem.

Konstrukce dveří

- 1** Plech z oceli nebo ušlechtilé oceli
- 2** Celoplošné slepení
- 3** Protipožární výplň

2

Elegantní systémový vzhled u všech funkcí

Dveře Hörmann pro objekty v provedení z oceli a ušlechtilé oceli přesvědčí jednotným vzhledem napříč všemi funkcemi a kombinacemi s rohovými, blokovými nebo obvodovými zárubněmi. Ve vašem objektu tak vznikne **harmonický soulad dveří s působivými detaily**, například u dvoukřídlých dveří přechod dveřních křídel v jedné rovině s plochou nebo přechod v jedné rovině s horním dílem. Jednotná tloušťka dveřního křídla 62 mm zaručuje, že budete mít **u každé funkce konstrukci dveří se stejnými parametry**. Díky tomu je také navrhování otvorů ve stěně a průchozích šířek velmi jednoduché.



3

Kvalitní povrchy v barvě nebo v provedení z ušlechtilé oceli

Provedení z ušlechtilé oceli

Dveře STS / STU pro objekty se dodávají také v ušlechtilé oceli V2 A, 1.4301 se zrnitostí 240 K, a volitelně jako V2 A kruhově matované a V4 A, 1.4571 v kvalitě ušlechtilé oceli pro použití v potravinářském nebo farmaceutickém průmyslu.

Povrchová úprava na přání

Na vyžádání obdržíte dveře STS / STU v 6 zvýhodněných barvách, v RAL podle volby a s nástřikem ve speciálních barvách podle vzorníku NCS.



4

Montáž protipožárních dveří bez použití malty

Kvalitní zárubně **protipožárních dveří STS / STU T30 / EI₂30 a T90 / EI₂90 z oceli a ušlechtilé oceli** jsou ve výrobním závodě vyplněné minerální vlnou, a umožňují tak rychlou a čistou montáž bez použití malty. To zaručuje čisté povrchy bez nečistot nebo poškození. Zvláště výhodné to je u zárubní z ušlechtilé oceli nebo zárubní s nástřikem práškové barvy a při dodatečné montáži např. při rekonstrukci.

Dveře STS / STU pro objekty v provedení z oceli a ušlechtilé oceli

Dveřní křídlo o tloušťce 62 mm v bezfalcovém provedení a s tlustou polodrážkou



Zobrazené dveře mají speciální výbavu.

1 Provedení polodrážky

Bezfalcové provedení STS je zvláště vhodné pro architekturu s vysokými nároky. V kombinaci s blokovými zárubněmi 62 / 55 nebo 62 / 75 dveřní křídlo a zárubně oboustranně lícují s plochou. **Provedení STU s tlustou polodrážkou** doporučujeme pro funkční úseky a u dveří s ochranou proti vloupání (RC 2, RC 3). Společně s provedením zárubně s dvojitou polodrážkou vzniká u dveří vzhled jednostranně lícující s plochou.

2 Prosklení

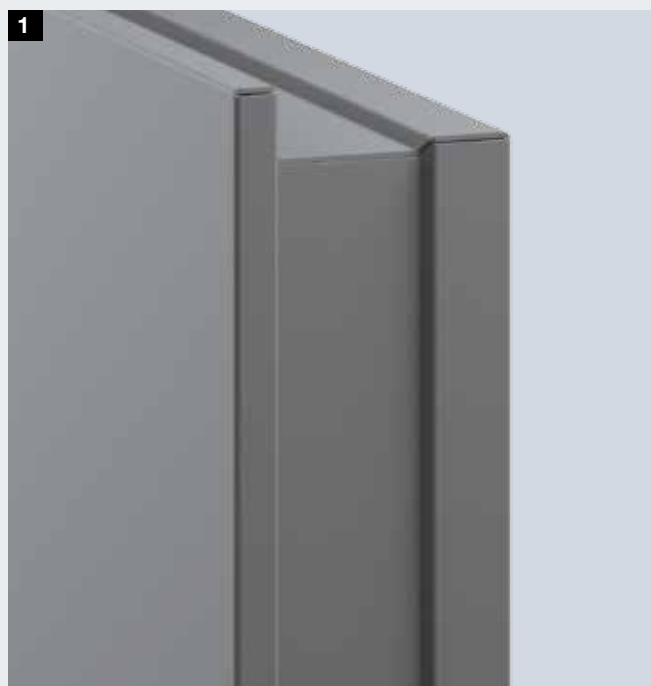
Dveře Hörmann pro objekty v provedení z oceli a ušlechtilé oceli můžete volitelně vybavit různými variantami prosklení. Standardní nasazený zasklívací rám okouzljuje díky neviditelným šroubovým spojům na straně závěsů. Volitelně nabízíme i architektonicky kvalitní zasklívací profily bez polodrážky. Všechny zasklívací profily se dodávají v provedení z oceli nebo ušlechtilé oceli.

3 Zámek

Dveře Hörmann pro objekty v provedení z oceli a ušlechtilé oceli jsou standardně vybaveny zadlabacím zámkem a manžetou z ušlechtilé oceli se sadou klika / koule a otvorem pro profilovou cylindrickou vložku podle DIN 18250. Dveře s ochranou proti vloupání RC 3 mají systém vícebodového uzamknutí. U dvoukřídlových dveří je pevné křídlo v závislosti na funkci zajištěno nahoře a dole překlápěcí nebo drážkovou západkou.



STS: bezfalcové provedení



STU: tlustá polodrážka

4 Sada klik

Dveře Hörmann STS / STU pro objekty v provedení z oceli a ušlechtilé oceli jsou standardně vybaveny sadou kliky s kulatou rukojetí FS podle DIN 18273 v černé barvě (polypropylen) s kulatými rozetami a pevnou otočně uloženou klikou. Na vyžádání ,obdržíte standardní sadu klik s kuličkovým ložiskem také v provedení z ušlechtilé oceli, případně můžete využít sady klik pro dveře do objektů, resp. sady klik s krátkým štítkem. Dveře s ochranou proti vloupání jsou dodávány s bezpečnostní sadou klika / koule FS z ušlechtilé oceli a ochranou proti vytažení podle DIN 18257, třídy ES 1 (s krátkým štítkem), resp. ES 2 (s dlouhým štítkem).

5 Samozavírače

Protipožární a kouřotěsné dveře jsou zásadně vybaveny samozavíračem. U jednokřídlých dveří k tomuto účelu standardně slouží exkluzivní zavírač s kluznou lištou HDC 35 a u dvoukřídlých dveří zavírač TS 5000. V závislosti na velikosti, vybavení, použití nebo montáži můžete dveře opatřit i zavíračem s rámečkem, zavíračem s kluznou lištou a regulací pořadí zavírání nebo pro kvalitní vzhled skrytě uloženým integrovaným zavíračem. Dveře z ušlechtilé oceli se standardně dodávají s exkluzivním zavíračem s kluznou lištou HDC 35. Na vyžádání k tomu obdržíte kryt z ušlechtilé oceli V2 A. Jako alternativu dodáváme zavírací těleso a kluznou lištu ve vzhledu ušlechtilé oceli a posuvný kryt z ušlechtilé oceli V2 A. Další zavírací systémy najdete na stranách 54 a 55.

6 3D závěsy

Dveře STS / STU jsou standardně opatřeny základním nástřikem RAL 9002 a vybaveny pozinkovanými 3D válcovými závěsy. Pro přísné požadavky na vzhled nabízíme u bezfalcových dveří STS válcové závěsy z ušlechtilé oceli nebo skrytě uložené závěsy. U barevných dveří v odstínu RAL podle volby nebo u zvýhodněných barev obdržíte standardně válcové závěsy z ušlechtilé oceli.

Optimální 3D nastavení

Všechny závěsové systémy jsou trojrozměrně nastavitelné a vhodné zejména pro jemné, i dodatečné, seřízení dveří. To vám umožní vyrovnat nepatrné montážní tolerance.

7 Bezpečnostní čepy

Dodatečnou stabilitu protipožárních a kouřotěsných dveří v případě požáru zajišťují ocelové bezpečnostní čepy na straně závěsů. Dveře v provedení bránicím vloupání podle DIN EN 1627 jsou na straně závěsů v závislosti na třídě odolnosti zajištěny na každém dveřním křídle až 7 masivními ocelovými bezpečnostními čepy proti vysazení. Dveře z ušlechtilé oceli jsou standardně vybaveny bezpečnostními čepy z ušlechtilé oceli.



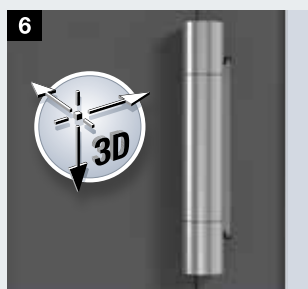
Exkluzivní dveřní zavírač s kluznou lištou HDC 35 (jednokřídlé dveře) nebo TS 5000 (dvoukřídlé dveře)



Dveřní zavírač s rámečkem pro jednokřídlé a dvoukřídlé dveře



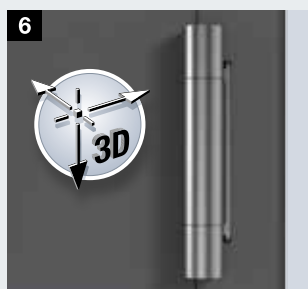
Integrované dveřní zavírače ITS 96 pro jednokřídlé a dvoukřídlé dveře



3D závěs, pozinkovaný (standardně)



3D závěs, skrytý (volitelně)



3D válcový závěs z ušlechtilé oceli (volitelně)



Bezpečnostní čepy

Povrchy a barvy

Pozinkované se základním nástřikem, s barevným nástřikem nebo v ušlechtilé oceli

Povrchy a barvy

Dveřní křídla a zárubně se dodávají buď pouze pozinkované, nebo pozinkované s práškovým nástřikem v šedobílé barvě RAL 9002. Jako alternativu obdržíte povrchy také v 6 zvýhodněných barvách, v RAL podle volby a s nástřikem ve speciálních barvách podle vzorníku NCS. Všechny zvýhodněné barvy dodáváme také do 14 dní v rámci okamžitého programu.

Pozinkované provedení



Provedení z ušlechtilé oceli

Pro vysoké nároky na vzhled, hygienu nebo pro provozní prostory dodáváme dveře STS / STU v nejrůznějších provedení z ušlechtilé oceli. Vyberte si v závislosti na funkci z ušlechtilé oceli V2 A nebo V4 A a z těchto povrchů:



1 Duplobrus

Povrch se nejprve zrousí, K240, a pak zušlechťí a zjemní kartáčováním.

2 Kruhový brus

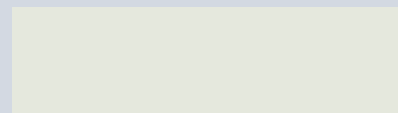
Tento kruhově matovaný povrch se vyznačuje kruhovými liniemi.

3 Pásový brus

Jemné svislé linie vytvářejí harmonický vzhled povrchu.



Základní barva



šedobílá

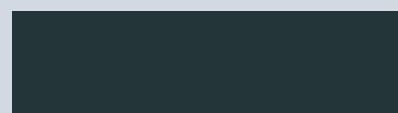
RAL 9002

6 zvýhodněných barev



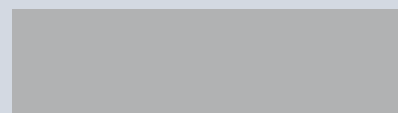
ohnivě červená

RAL 3000



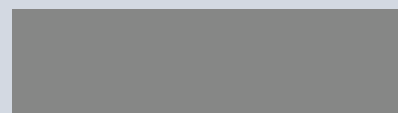
antracitová šedá

RAL 7016



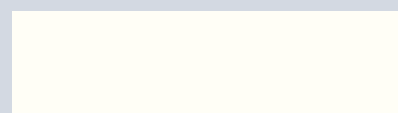
bílý hliník

RAL 9006



šedý hliník

RAL 9007



čistě bílá

RAL 9010



dopravní bílá

RAL 9016



RAL podle výběru

Na přání dodáváme všechny dveře i v RAL podle volby, v metalických barvách nebo v odstínech NCS.

Všechny údaje o barvách na základě barev RAL.

Kvalitní zárubně DryTec jsou zvláště vhodné u protipožárních dveří z ušlechtilé oceli nebo s práškovým nástřikem a také při montáži do pohledového zdiva. Zárubně DryTec jsou ve výrobním závodě vyplněny minerální vlnou, a umožňují tak rychlou a čistou montáž bez použití malty. To zaručuje čisté povrchy bez nečistot nebo poškození, a není zapotřebí pracné dodatečné lakování. Mezera mezi zdívem a zárubní se vyplní akrylem. Větší mezery (> 5 mm) se jen dodatečně musí vyplnit běžnou protipožární minerální vlnou.



Standardní rohová zárubeň 40

- Není nutné žádné zadlabávání dílů zárubně
- Rychlá a čistá montáž
- Šířky v hladině 40 mm na straně závěsů, resp. 60 mm na straně protilehlé závěsům



Individuální rohová zárubeň 20

- Větší světlá průchozí šířka
- Minimální šířky v hladině 20 mm na straně závěsů, resp. 40 mm na straně protilehlé závěsům
- Další flexibilní šířky v hladině jsou možné



Bloková zárubeň 62 / 55

- U bezfalcových dveří (STS) oboustranně líčující s plochou
- Montáž na stěnu líčující s plochou díky volitelnému patentovanému montážnímu materiálu

Bloková zárubeň 62 / 75

- Šířka v hladině 60 mm (pro 90° otevření v prostoru chodby)
- U bezfalcových dveří (STS) oboustranně líčující s plochou
- Montáž na stěnu líčující s plochou díky volitelnému patentovanému montážnímu materiálu



Bloková zárubeň 95

- Provedení s šířkou v hladině 55 mm nebo 75 mm
- U bezfalcových dveří (STS) jednostranně líčující s plochou
- Montáž na stěnu líčující s plochou díky volitelnému patentovanému montážnímu materiálu

Bloková zárubeň 105 / 100

- Šířka v hladině 85 mm (pro 90° otevření v prostoru chodby)
- Pro dveře vybavené pohonem
- U bezfalcových dveří (STS) jednostranně líčující s plochou
- Montáž na stěnu líčující s plochou díky volitelnému patentovanému montážnímu materiálu

Obvodová zárubeň 40

- Šířky profilů do 400 mm
- Speciální zárubně se stínovou drážkou pro individuální vzhled
- S dvojitou polodrážkou pro větší zvukovou izolaci (až 42 dB)

Dvourámová obvodová zárubeň 60

- Šířky profilů do 400 mm
- V rohovém spoji svařená
- V těsnicí drážce neviditelně rozdělená
- Pro rekonstrukci a dodatečnou montáž

Provedení zárubní z oceli a ušlechtilé oceli

Velký program pro individuální montážní situace

Systém zárubní Hörmann zaručuje stabilní napojení na stěnu pro optimální a dlouhodobou funkčnost dveří.

Naše varianty zárubní

- Standardní rohová zárubeň 40
- Individuální rohová zárubeň 20
- Blokovaná zárubeň 62 / 55 nebo 62 / 75
- Blokovaná zárubeň 95 / 55 nebo 95 / 75
- Blokovaná zárubeň 105 / 100
- Obvodová zárubeň
- Obvodová zárubeň, dvourámová
- Zárubeň s dvojitou polodrážkou pro vzhled lícující s plochou u bezpečnostních dveří RC 2, RC 3
- Předsazená zárubeň (pouze pro multifunkční dveře)
- Zárubeň panelových stěn pro stavbu hal
- Speciální zárubně se zkosenou stínovou drážkou pro individuální vzhled

Souhrn výhod

- Tloušťka plechu 1,5 mm, resp. 2,0 mm u blokovaných zárubní (62 / 55 mm a 62 / 75 mm)
- Volitelně se zápustnou částí do podlahy 30 mm
- Těsnicí drážka Hörmann (kromě blokovaných zárubní 62 / 55 mm a 62 / 75 mm)
- Standardně pozinkované a opatřené práškovým nástřikem šedobílé barvy (podobné RAL 9002)
- Na vyžádání v 7 zvýhodněných barvách, v RAL podle volby, ve speciálních barvách podle vzorníku NCS nebo z ušlechtilé oceli
- Rychlá a jednoduchá montáž pomocí hmoždinek díky upevňovacím závěsům včetně vložek z oceli

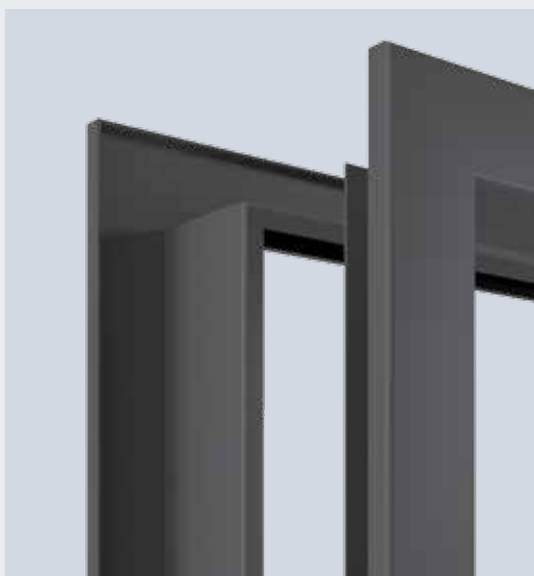


Třídílné zárubně

(standardně)

v rohovém spoji rozdělené a prakticky zabalené, pro snadnou montáž do stěn z masivu a sádkkartonu s použitím nástrčných prvků a šroubů

- U jednokřídlých dveří standardně
- U dvoukřídlých dveří standardně
- Dveře z ušlechtilé oceli a bezpečnostní dveře se s třídílnými zárubněmi nedodávají
- Na vyžádání se dodávají také v dvourámovém provedení



Dvourámové zárubně

(volitelně)

v těsnicí drážce neviditelně rozdělené pro případ rekonstrukce a dodatečné montáže

- U jednokřídlých dveří
- U dvoukřídlých dveří
- Dvourámové pozinkované zárubně standardně třídílné
- Dvourámové zárubně z ušlechtilé oceli v rohovém spoji svařené



Jednodílné zárubně

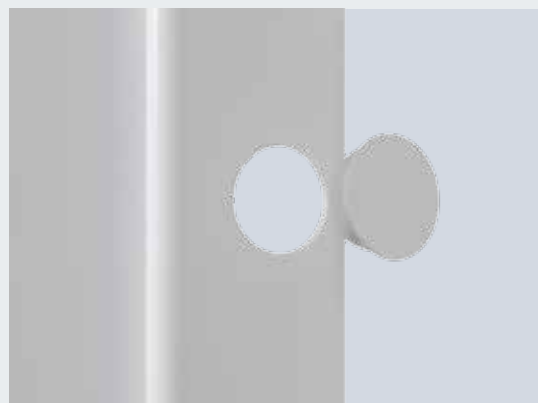
(volitelně)

v rohovém spoji svařené a zbroušené, pro masivní stěny, sádkkartonové stěny a pro montáž zároveň se stěnou

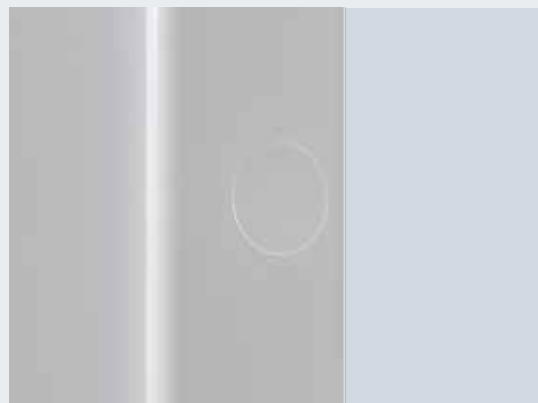
- U jednokřídlých dveří za příplatek
- U dvoukřídlých dveří za příplatek
- U dvourámových dveří za příplatek
- Do šířky dveří 2400 mm

Krytky v jedné rovině s plochou

Krásný vzhled všech zárubní dotvářejí krytky v jedné rovině s plochou. U zárubní opatřených základním nástřikem a zárubní ve zvýhodněných barvách obdržíte kryty v barvě zárubně. U zárubní v barvě RAL podle výběru se kryty dodávají v černé a u zárubní z ušlechtilé oceli v odstínech ušlechtilé oceli.



Přesné vsazení do upevňovacích otvorů



Protiplech z ušlechtilé oceli líčující s plochou s ochranou hran

Dveře z oceli a ušlechtilé oceli lze volitelně vybavit protiplechem z ušlechtilé oceli líčujícím s plochou včetně ochrany hran. To účinně ochrání základní nástřik nebo svrchní vrstvu. Dveře připravené pro elektrický otvírač mají protiplech s modelovým elektrickým otvíračem, který později můžete vyměnit za skutečný otvírač. Ten je možné jednoduše připojit přes kabelovou průchodku v zárubni.



Těsnicí drážka

Ocelové zárubně pro dveře STS / STU jsou uvnitř zárubně standardně vybaveny samodržícím těsněním. Díky speciální těsnicí drážce není nutné těsnění lepit. To usnadňuje pozdější lakování nebo údržbu na místě montáže (kromě blokových zárubní 62 / 55 mm a 62 / 75 mm).



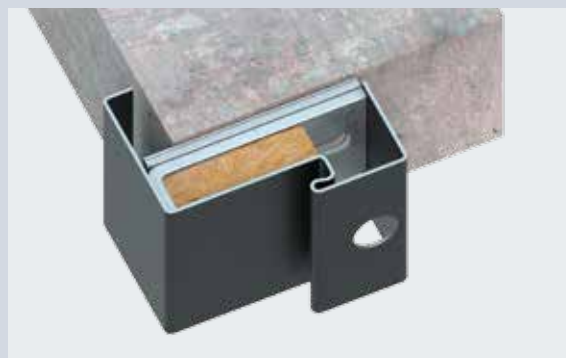
Zárubně DryTec pro masivní stěny

Rychlá a čistá montáž bez použití malty

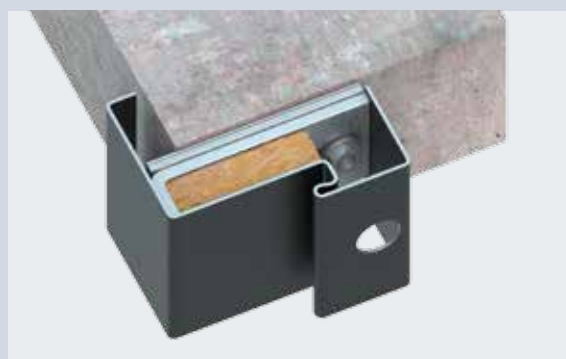


Snadná montáž se zárubněmi DryTec

Zárubeň DryTec je ideálním řešením pro jednoduchou, rychlou a čistou montáž bez použití malty. U protipožárních dveří do T90 / EI₂90 je zárubeň už z výrobního závodu vyplněna minerální vlnou. Je velmi vhodná pro montáž do pohledového zdiva, protože je minimalizováno riziko znečištění a poškození zárubně a zdiva. U standardní rohové zárubně 40 kromě toho není nutné žádné zadlabávání dílů zárubně. Je také zajištěno čisté napojení na pohledové zdivo, protože mezera mezi zdivem a zárubní se vyplní akrylem. Zárubeň DryTec je možné namontovat i dodatečně, což ji činí ideální pro využití ve stávající zástavbě.



1. Zárubeň se umístí do otvoru a vyrovná

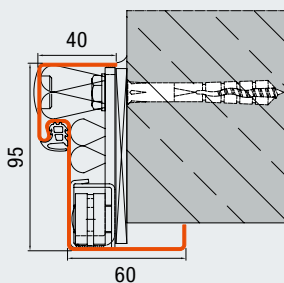


2. Zárubeň se jednoduše zašroubuje do hmoždinky

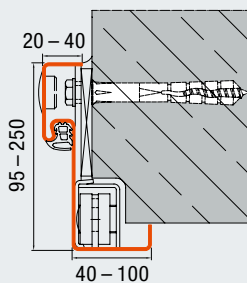


3. Spáry se zatmelí a upevňovací otvory hmoždinek se zakryjí

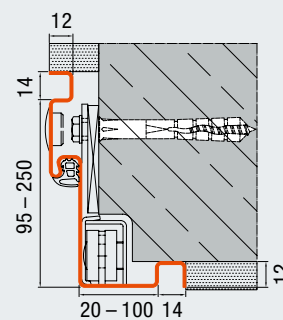
Výhoda rohové a obvodové zárubeň 40: není zapotřebí žádné zadlabávání montážních dílů zárubeň



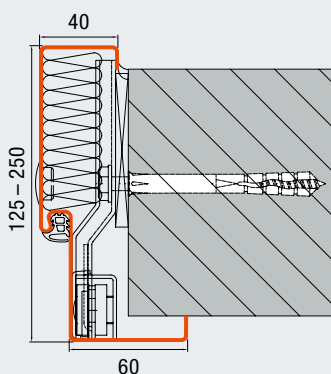
Standardní rohová zárubeň 40
Montáž pomocí hmoždinek
Beton / zdivo
(standardně)



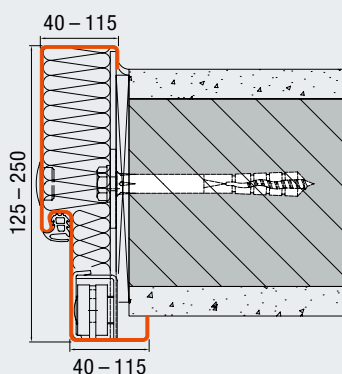
Individuální rohová zárubeň 20
Montáž pomocí hmoždinek
Beton / zdivo



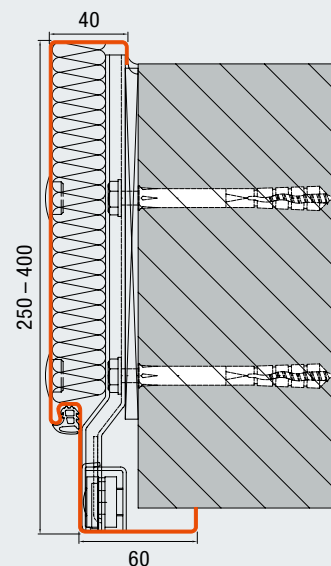
Individuální rohová zárubeň 20
Montáž pomocí hmoždinek
Beton / zdivo
Volitelně se stínovou drážkou



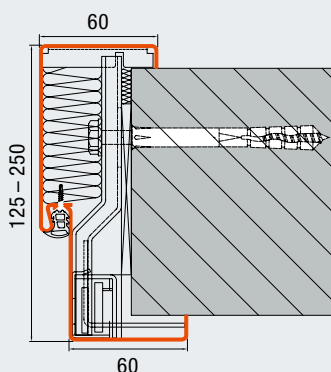
Standardní obvodová zárubeň 40
Montáž pomocí hmoždinek
do šířky profilu 250 mm
Beton / zdivo
(standardně)



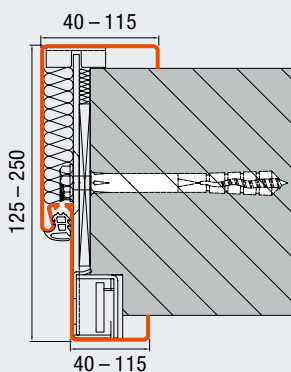
Individuální obvodová zárubeň
Beton / zdivo



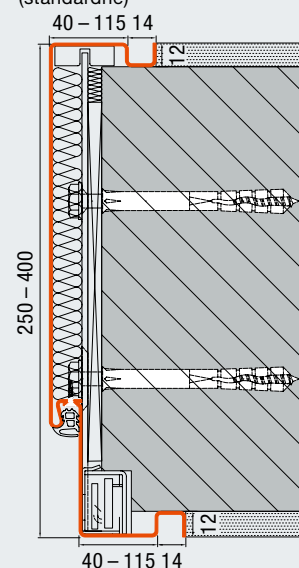
Standardní obvodová zárubeň 40
Montáž pomocí hmoždinek
od šířky profilu 250 mm
Beton / zdivo
(standardně)



Standardní dvourámová obvodová zárubeň 60
Montáž pomocí hmoždinek
do šířky profilu 250 mm
Beton / zdivo
(standardně)



Individuální dvourámová obvodová zárubeň
Montáž pomocí hmoždinek
Beton / zdivo
Volitelně se stínovou drážkou

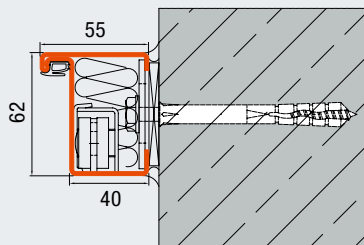


Individuální dvourámová obvodová zárubeň
Montáž pomocí hmoždinek
od šířky profilu 250 mm
Beton / zdivo
Volitelně se stínovou drážkou

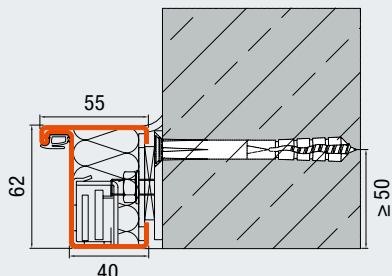
Veškeré rozměry v mm

Zárubně DryTec pro masivní stěny

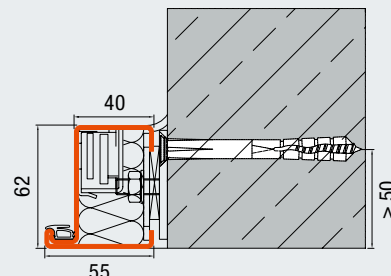
Rychlá a čistá montáž bez použití malty



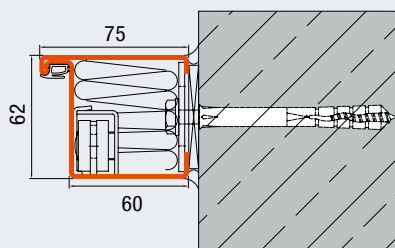
Bloková zárubeň 62 / 55
Montáž pomocí hmoždinek
Beton / zdivo
(standardně)



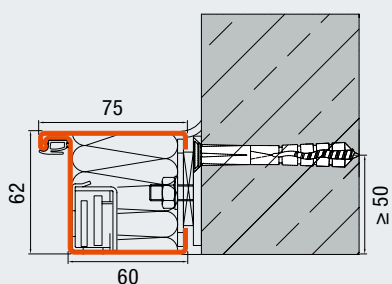
Bloková zárubeň 62 / 55
Montáž pomocí hmoždinek na stěnu,
lícující s plochou, strana závěsů
Beton / zdivo



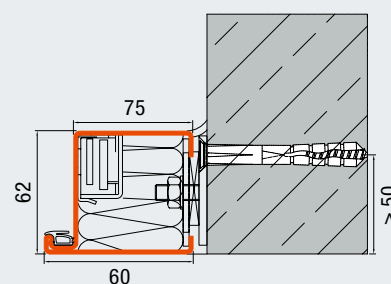
Bloková zárubeň 62 / 55
Montáž pomocí hmoždinek na stěnu,
lícující s plochou, strana protilehlá závěsům
Beton / zdivo



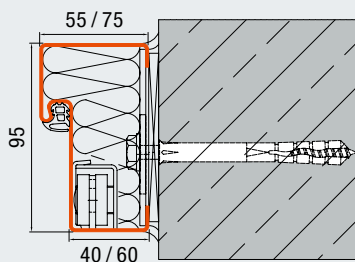
Bloková zárubeň 62 / 75
Montáž pomocí hmoždinek
Beton / zdivo
(standardně)



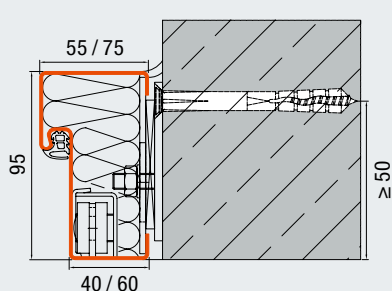
Bloková zárubeň 62 / 75
Montáž pomocí hmoždinek na stěnu,
lícující s plochou, strana závěsů
Beton / zdivo



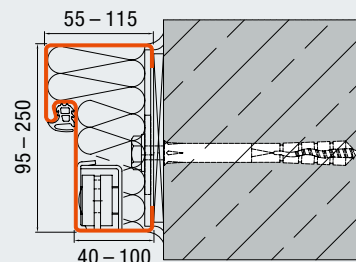
Bloková zárubeň 62 / 75
Montáž pomocí hmoždinek na stěnu,
lícující s plochou, strana protilehlá závěsům
Beton / zdivo



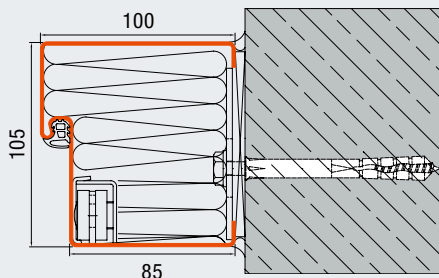
Bloková zárubeň 95 / 55, 95 / 75
Montáž pomocí hmoždinek
Beton / zdivo
(standardně)



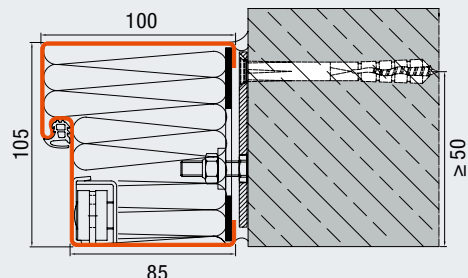
Bloková zárubeň 95 / 55, 95 / 75
Montáž pomocí hmoždinek na stěnu,
lícující s plochou, strana závěsů
Beton / zdivo



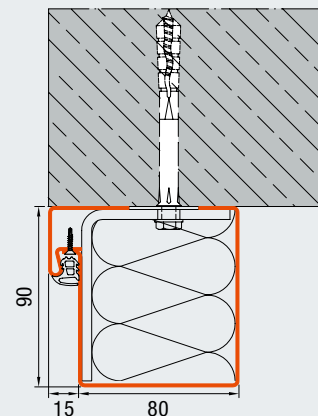
Individuální blokovaná zárubeň
Montáž pomocí hmoždinek
Beton / zdivo



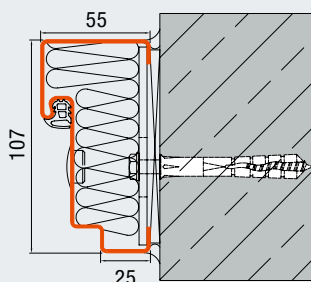
Bloková zárubeň 105 / 100
 Montáž pomocí hmoždinek
 Beton / zdivo
 (standardně)



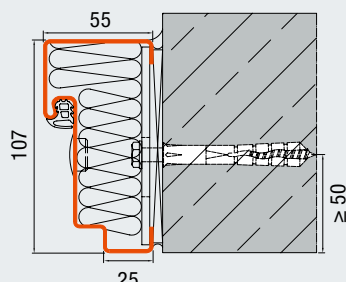
Bloková zárubeň 105 / 100
 Montáž pomocí hmoždinek na stěnu,
 lícující s plochou, strana závěsů
 Beton / zdivo



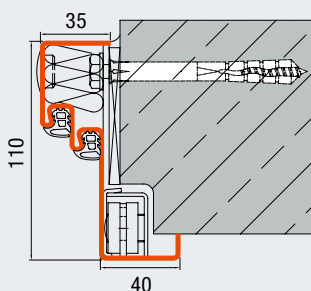
Předsazená zárubeň
 (pouze pro multifunkční dveře)
 Montáž pomocí hmoždinek
 Beton / zdivo
 (standardně)



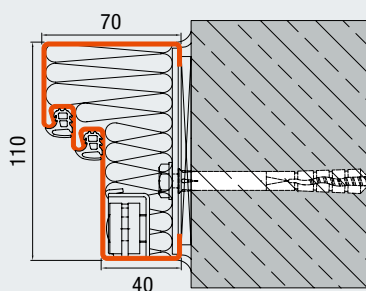
**Zárubeň s dvojitou polodrážkou
 pro dveře lícující s plochou
 s tlustou polodrážkou (STU)**
 Montáž pomocí hmoždinek
 Beton / zdivo
 (standardně)



**Zárubeň s dvojitou polodrážkou pro dveře
 lícující s plochou s tlustou polodrážkou (STU)**
 Montáž pomocí hmoždinek na stěnu,
 lícující s plochou
 Beton / zdivo



**Rohová zárubeň s dvojitou polodrážkou
 pro bezfalcové dveře (STS)
 s ochranou proti hluku až do 42 dB**
 Montáž pomocí hmoždinek
 Beton / zdivo
 Veškeré rozměry v mm



**Bloková zárubeň s dvojitou polodrážkou
 pro bezfalcové dveře (STS)
 s ochranou proti hluku až do 42 dB**
 Montáž pomocí hmoždinek
 Beton / zdivo

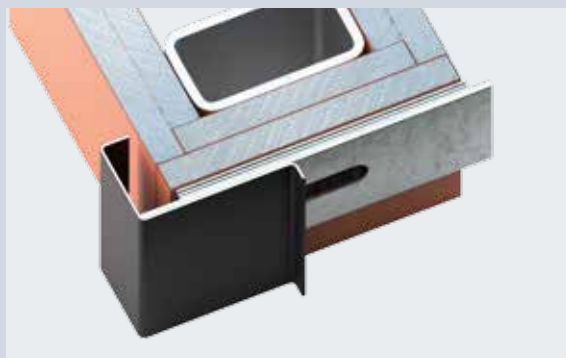
Zárubně DryTec pro SDK příčky

Rychlá a skrytá montáž pro kovové a dřevěné lehké příčky

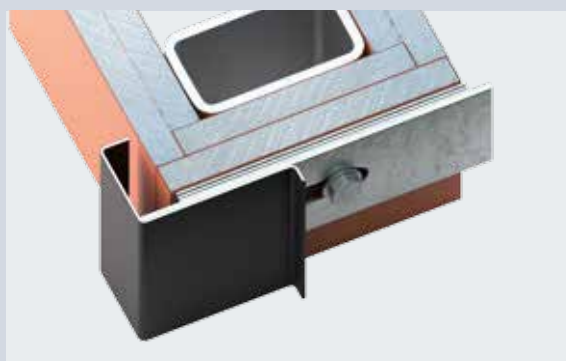


Dvourámová obvodová zárubeň s neviditelnými šroubovými spoji

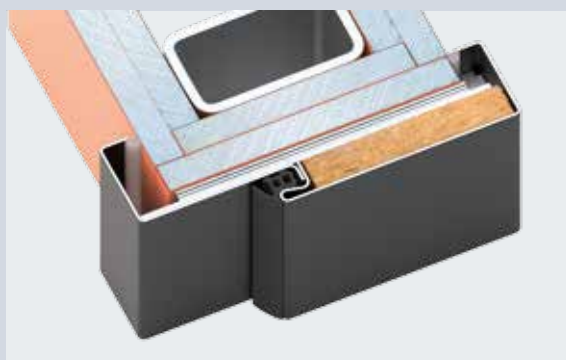
Dvourámový obvodový systém je zvláště vhodný pro dodatečnou montáž. Upevnění do lehké příčky se provádí jen v 6 upevňovacích bodech (u jednokřídlých dveří) vždy jedním šroubem. Nejprve se namontuje profil rohové zárubně. Již po tomto kroku je možno nastavit dveřní křídlo, aby optimálně přilehlo k těsnění. To je velmi výhodné u dveří s protikouřovou ochranou, protihlukovou ochranou nebo s tepelnou izolací. Teprve potom se namontuje protizárubňový profil 2. Poté se oba profily zárubně skrytě sešroubují v těsnicí drážce. Šroub se neviditelně překryje těsněním dveří. Mezera mezi stěnou a zárubní se vyplní akrylem.



1. Rohový profil zárubně se umístí do otvoru a vyrovná

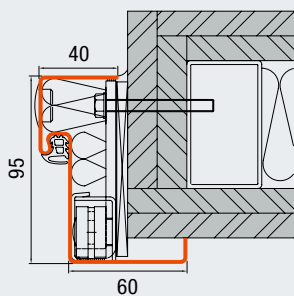


2. Rohový profil zárubně se sešroubuje s lehkou příčkou

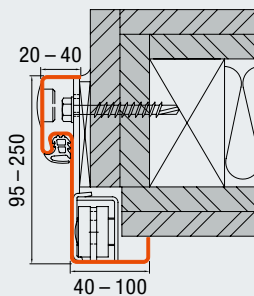


3. Protizárubňový profil zárubně se sešroubuje v těsnicí drážce s profilem a překryje se těsněním dveří

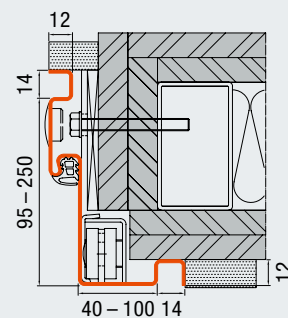
Všechny zárubně pro suchou výstavbu jsou vhodné pro protipožární dveře v kovových a dřevěných lehkých příčkách



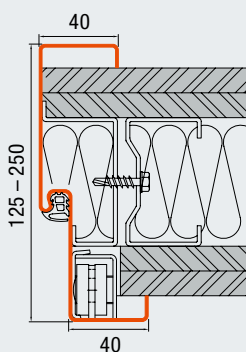
Standardní rohová zárubeň 40
Montáž pomocí šroubů
(Obr. Kovová lehká příčka)



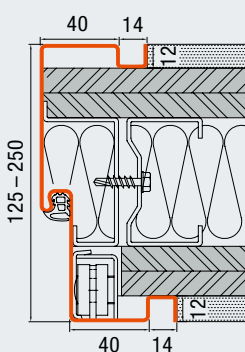
Individuální rohová zárubeň 20
Montáž pomocí šroubů
(Obr. Dřevěná lehká příčka)



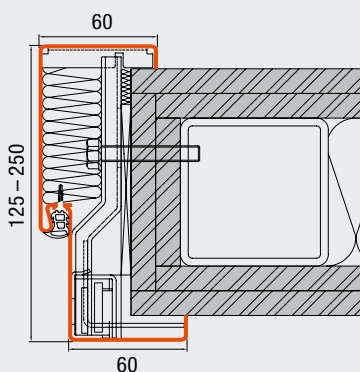
Individuální rohová zárubeň
Montáž pomocí šroubů,
volitelně se stínovou drážkou
(Obr. Kovová lehká příčka)



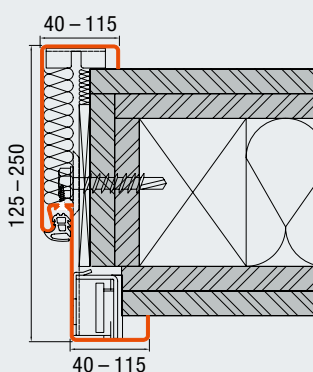
Individuální obvodová zárubeň
Pro montáž záraveň se stěnou
(Obr. Kovová lehká příčka)



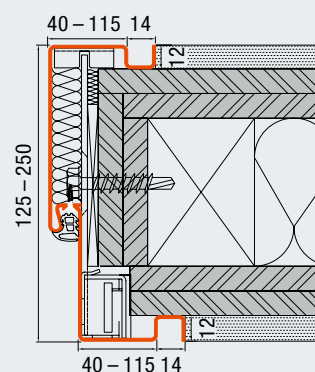
Individuální obvodová zárubeň
Montáž záraveň se stěnou,
volitelně se stínovou drážkou
(Obr. Kovová lehká příčka)



Standardní dvourámová obvodová zárubeň 60
Montáž pomocí šroubů
(Obr. Kovová lehká příčka)



Individuální dvourámová obvodová zárubeň
Montáž pomocí šroubů
(Obr. Dřevěná lehká příčka)

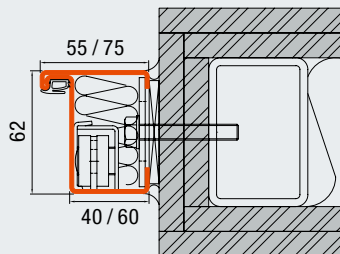


Individuální dvourámová obvodová zárubeň
Montáž pomocí šroubů
Volitelně se stínovou drážkou
(Obr. Dřevěná lehká příčka)

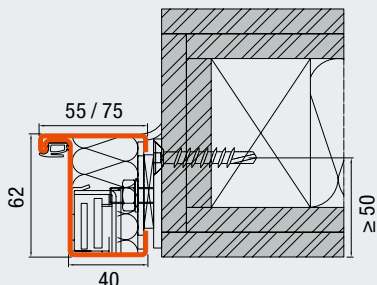
Veškeré rozměry v mm

Zárubně DryTec pro sádkartonové stěny

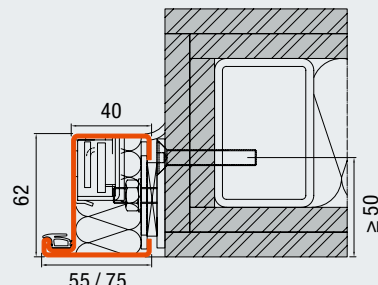
Rychlá a skrytá montáž v kovových a dřevěných lehkých příčkách



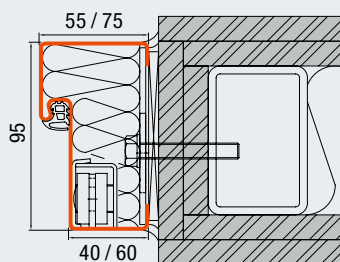
Bloková zárubeň 62 / 55, 62 / 75
Montáž pomocí šroubů
(Obr. Kovová lehká příčka)



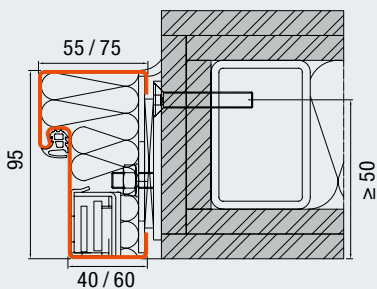
Bloková zárubeň 62 / 55
Montáž pomocí šroubů na stěnu,
lícující s plochou, strana závěsů
(Obr. Dřevěná lehká příčka)



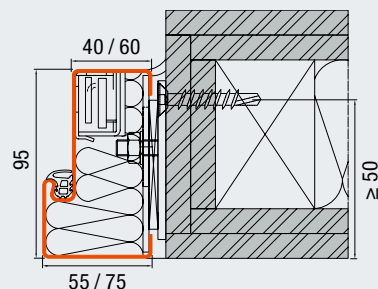
Bloková zárubeň 62 / 55
Montáž pomocí šroubů na stěnu, lícující
s plochou, strana protilehlá závěsům
(Obr. Kovová lehká příčka)



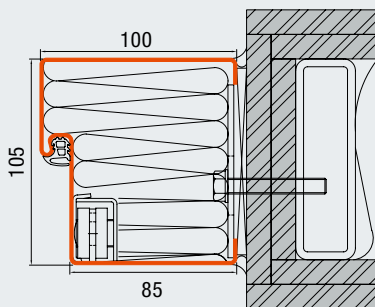
Bloková zárubeň 95 / 55, 95 / 75
Montáž pomocí šroubů
(Obr. Kovová lehká příčka)



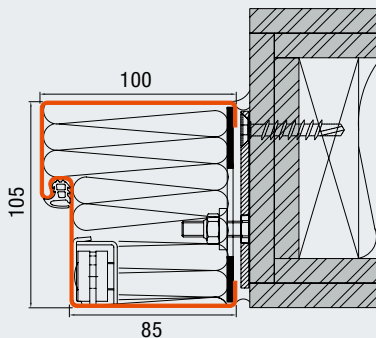
Bloková zárubeň 95 / 55, 95 / 75
Montáž pomocí šroubů na stěnu,
lícující s plochou, strana závěsů
(Obr. Kovová lehká příčka)



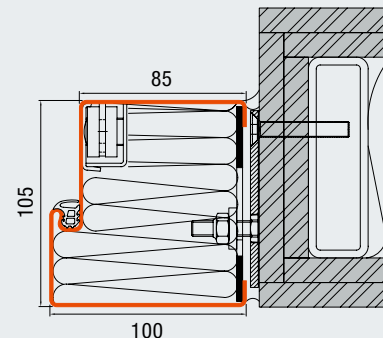
Bloková zárubeň 95 / 55, 95 / 75
Montáž pomocí šroubů na stěnu,
lícující s plochou, strana protilehlá
závěsům
(Obr. Dřevěná lehká příčka)



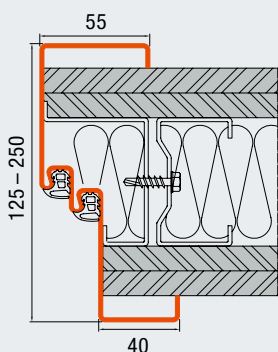
Bloková zárubeň 105 / 100
Montáž pomocí šroubů
(Obr. Kovová lehká příčka)



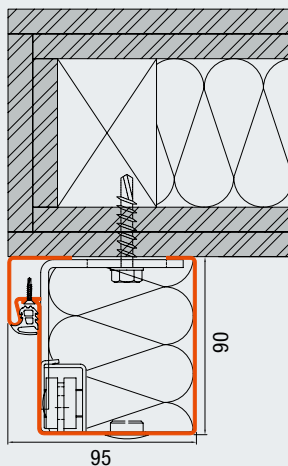
Bloková zárubeň 105 / 100
Montáž pomocí šroubů na stěnu,
lícující s plochou, strana závěsů
(Obr. Dřevěná lehká příčka)



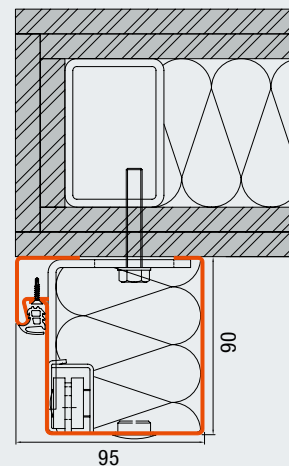
Bloková zárubeň 105 / 100
Montáž pomocí šroubů na stěnu, lícující
s plochou, strana protilehlá závěsům
(Obr. Kovová lehká příčka)



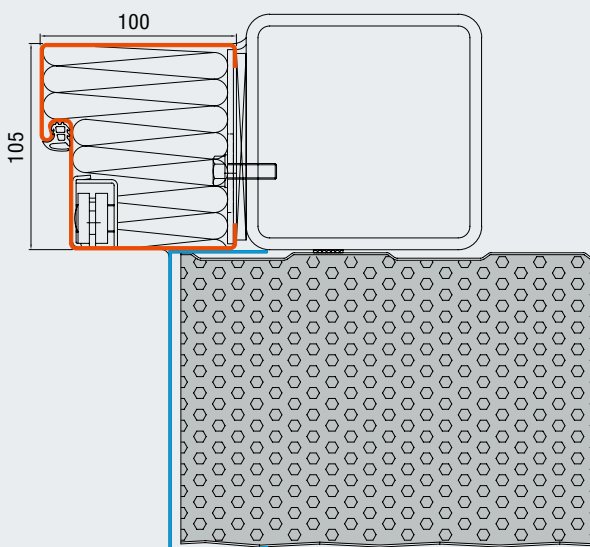
**Zárubeň s dvojitou polodrážkou
pro bezfalcové dveře (STS)
s ochranou proti hluku až do 42 dB**
Pro montáž zároveň se stěnou
(Obr. Kovová lehká příčka)



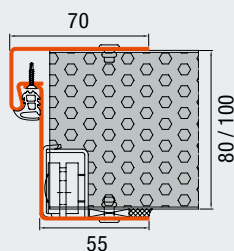
**Předsazená zárubeň
(pouze multifunkční dveře)**
Montáž pomocí šroubů
(Obr. Dřevěná lehká příčka)



**Předsazená zárubeň
(pouze multifunkční dveře)**
Montáž pomocí šroubů
(Obr. Kovová lehká příčka)



Bloková zárubeň 105 / 100
Montáž pomocí šroubů pro multifunkční
venkovní dveře při stavbě hal



**Zárubeň panelových stěn
(pouze pro multifunkční dveře)**
Montáž pomocí nýtů / šroubů do panelových
stěn P4 80 / 100 mm, panelových stěn
s minerální vlnou v interiéru (dveře STS / STU)
Veškeré rozměry v mm

Vždy to pravé řešení pro vaše požadavky

Bránící šíření požáru, kouřotěsné, tlumící hluk, bránící vloupání

T30

EI₂30

T90

EI₂90

RS

S₂₀₀

Protipožární a kouřotěsné dveře

Škody způsobené kouřem a požárem mohou mít fatální následky ohrožující životy. O to důležitější je bezpečné vybavení protipožárními a kouřotěsnými dveřmi. Dobře že se můžete spolehnout na odzkoušené protipožární a kouřotěsné dveře Hörmann, schválené stavebními úřady.



dB

Protihlukové dveře

Hluk nejen snižuje schopnost koncentrace, nýbrž může vyvolat stres a způsobit trvalé onemocnění. Proto je důležité hluk v místě vzniku co nejlépe utlumit. Protihlukové dveře Hörmann k tomu útlumem hluku až do 42 dB rozhodujícím způsobem přispívají.



RC 2

RC 3

Bezpečnostní dveře

Bezpečnost má přednost! Dveře Hörmann bránící vloupání jsou od roku 1999 testovány a certifikovány podle evropských norem DIN ENV 1627 až 1630. Dvoukřídlé bezpečnostní dveře s třídou odolnosti RC 3 a kompletní panikovou funkcí podle EN 1125 vaše nouzové východy proti pokusům o vloupání spolehlivě zabezpečí.



MZ





Multifunkční dveře

Pro sklady nebo kanceláře, pro interiér i exteriér, se speciální výbavou nebo bez ní – rozsáhlý program multifunkčních dveří Hörmann vyhoví nejrůznějším požadavkům. Při použití ve vnějších stěnách jsou dveře označeny podle normy DIN EN 4351-1.



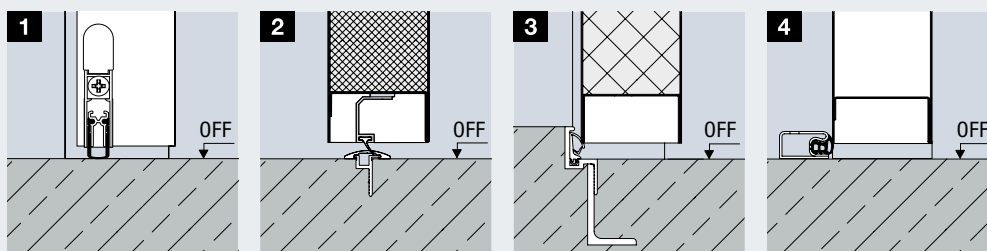
Přehled funkcí dveří

Tloušťka dveřního křídla 62 mm umožňuje jednoduché plánování otvorů ve stěně a průchozích šířek při jakékoli funkci

Označení dveří	Provedení	Strana	Funkce											
						T30 EI ₂ 30	T90 EI ₂ 90	RS S ₂₀₀	dB	RC 2	RC 3	MZ	MZA	
			Celoplošné lepená konstrukce	Bezřalcové provedení	Provedení s tlustou polodrážkou	Zábraňující šíření požáru T30 / EI ₂ 30	Požárně odolné T90 / EI ₂ 90	Kouřotěsné	Zvukově izolační	Bráncí vioupání RC 2	Bráncí vioupání RC 3	Multifunkční dveře	Dveře pro provozní prostory	Použití v exteriéru
Protipožární dveře STS 30 z oceli / ušlechtilé oceli	Jednokřídlé / dvoukřídlé	28 – 31	■	■		■		●	●					
Protipožární dveře STU 30 z oceli / ušlechtilé oceli	Jednokřídlé / dvoukřídlé	28 – 31	■		■	■		●	●	●	●			
Protipožární dveře STS 90 z oceli / ušlechtilé oceli	Jednokřídlé / dvoukřídlé	32 – 33	■	■			■	●	●					
Protipožární dveře STU 90 z oceli / ušlechtilé oceli	Jednokřídlé / dvoukřídlé	32 – 33	■		■		■	●	●	●	●			
Kouřotěsné dveře STS z oceli / ušlechtilé oceli	Jednokřídlé / dvoukřídlé	36 – 39	■	■				■	■					
Kouřotěsné dveře STU z oceli / ušlechtilé oceli	Jednokřídlé / dvoukřídlé	36 – 39	■		■			■	■					
Bezpečnostní dveře STU z oceli / ušlechtilé oceli	Jednokřídlé / dvoukřídlé	40, 41	■		■	■	■	●	●	■	■			
Multifunkční dveře STS z oceli / ušlechtilé oceli	Jednokřídlé / dvoukřídlé	42 – 44	■	■				●	●			■		
Multifunkční dveře STU z oceli / ušlechtilé oceli	Jednokřídlé / dvoukřídlé	42 – 44	■		■			●	●	●	●	■		
Ocelové multifunkční dveře STU pro venkovní prostory	Jednokřídlé / dvoukřídlé	46, 47	■		■			●	●	●	●	■		■
Dveře z ušlechtilé oceli pro provozní prostory Aqua STS	Jednokřídlé	45	■	■				●					■	
Dveře z ušlechtilé oceli pro provozní prostory Aqua STU	Jednokřídlé	45	■		■			●		●			■	

Dolní zakončení dveří

1 Spouštěcí podlahové těsnění		<input type="radio"/>	<input type="radio"/>	<input type="radio"/>	<input type="radio"/>	<input type="radio"/>	<input type="radio"/>	<input type="radio"/>	<input type="radio"/>	<input type="radio"/>	<input type="radio"/>	<input type="radio"/>	<input type="radio"/>	<input type="radio"/>
2 Hliníkový uzavírací profil s těsněním		<input type="radio"/>	<input type="radio"/>							<input type="radio"/>	<input type="radio"/>	<input type="radio"/>	<input type="radio"/>	<input type="radio"/>
3 Dorazová kolejnice s těsněním		<input type="radio"/>	<input type="radio"/>	<input type="radio"/>	<input type="radio"/>					<input type="radio"/>	<input type="radio"/>	<input type="radio"/>	<input type="radio"/>	<input type="radio"/>
4 Nasazená dorazová kolejnice s těsněním		<input type="radio"/>	<input type="radio"/>	<input type="radio"/>	<input type="radio"/>					<input type="radio"/>	<input type="radio"/>	<input type="radio"/>	<input type="radio"/>	<input type="radio"/>



- Hlavní funkce – standardně
- Přídavná funkce – při odpovídající výbavě
- Volitelná výbava

Ústředí společnosti ThyssenKrupp, Essen
Architekti: JSWD Architekten, Kolín



Výrobky Hörmann

- Protipožární dveře STS lícující s plochou T30 / EI₂30
- Ocelové dveře T30 s trubkovým rámem HE 310 / 330 S-Line
- Ocelové protipožární dveře T30 H3

Ocelové protipožární dveře T30 / EI₂30 STS 30 / STU 30

Jednokřídlé a dvoukřídlé, bezfalcové a v provedení s tlustou polodrážkou



STS 30
Dveře bezfalcové



STU 30
Tlustá polodrážka

Hlavní funkce

T30

**Zabraňující šíření
požáru T30 / EI₂30**
s protipožární výplní

EI₂30

Přídavné funkce

(při odpovídající výbavě,
viz strana 27)

RS

Kouřotěsné
se spouštěcím
podlahovým těsněním
(bez horního dílu)

S₂₀₀

dB

Zvukově izolační
až 32 dB se spouštěcím
podlahovým těsněním

až 42 dB se zárubní
s dvojitou polodrážkou

RC 2

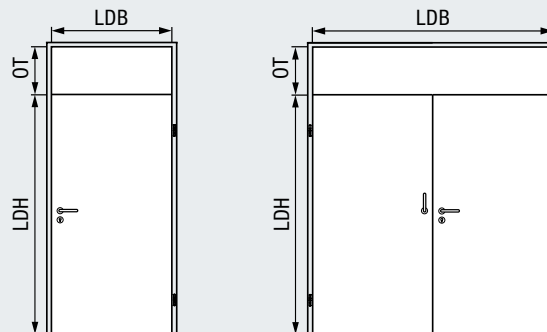
**Ochrana proti
vloupání***
RC 2 (STU 30)

RC 3

**Ochrana proti
vloupání***
RC 3 (STU 30)

Dodatečné vybavení

Provedení zárubní Strana 16
Varianty prosklení Strana 48



Ocelové protipožární dveře

Dveřní křídlo

Jednokřídlé
62 mm

Dvoukřídlé

62 mm

Tloušťka plechu

1,0 mm

1,0 mm

Druh polodrážky

STS 30:
Dveře bezfalcové
STU 30:
Tlustá polodrážka

STS 30:
Dveře bezfalcové
STU 30:
Tlustá polodrážka

Montáž do

	Jednokřídlé	Dvoukřídlé
zdiva	≥ 115 mm	≥ 115 mm
betonu	≥ 100 mm	≥ 100 mm
pórobetonu	≥ 200 mm	≥ 200 mm
sádkrotonových příček	≥ 100 mm	≥ 100 mm
oplaštěných ocelových vzpěr / nosníků	≥ F60 A	≥ F60 A

STS 30 / STU 30 (pozinkované)	Jednokřídlé		Dvoukřídlé	
	Šířka	Výška	Šířka	Výška
Světlý průchozí rozměr (LDB / LDH)	585 – 1300	1730 – 2800	1335 – 2600	1730 – 2800
Světlý průchozí rozměr průchozí křídlo			591 – 1309	
Výška horního dílu (OT)		300 – 1000		300 – 1000
Vnější rozměr rámu blokové zárubně	695 – 1530	1785 – 2915	1445 – 2830	1785 – 2915
Vnější rozměr rámu blokové zárubně s horním dílem		2030 – 3500		2030 – 3500
Doporučený stavební rozměr rohové / obvodové zárubně	625 – 1380	1750 – 2840	1375 – 2680	1750 – 2840
Doporučený stavební rozměr rohové / obvodové zárubně s horním dílem		2030 – 3500		2030 – 3500

Vnější rozměry rámu:

Nejmenší rozměr v kombinaci s šířkou v hladině blokové zárubně 55 mm (např. 62 / 55, 95 / 55), šířkou v hladině rohové zárubně 20 mm

Největší rozměr v kombinaci s šířkou v hladině blokové zárubně 115 mm, šířkou v hladině rohové zárubně 40 mm

Uvedený světlý průchozí rozměr se vztahuje na otvor zárubně.

Tento rozměr se může zmenšit při otevření dveří v úhlu 90° nebo vlivem kování.

Veškeré údaje podle schválení a technické proveditelnosti. Skutečné rozměry se mohou lišit v závislosti na typu zárubně, šířce v hladině, resp. poměru výška / šířka dveří.

Veškeré rozměry v mm

Laeckerli Huus, Frenkendorf, Švýcarsko

Architekti: ffb Architekten AG, Münchenstein / Basel



Výrobky Hörmann

- Protipožární dveře STS z ušlechtilé oceli lícující s plochou T30 / EI,30
- Protipožární vrata FST 30 z ušlechtilé oceli
- Rychloběžná vrata V 2515 Food L z ušlechtilé oceli

Protipožární dveře z ušlechtilé oceli T30 / EI₂30 STS 30 / STU 30



Jednokřídlé a dvoukřídlé, bezfalcové a v provedení s tlustou polodrážkou



STS 30
Dveře bezfalcové



STU 30
Tlustá polodrážka

Hlavní funkce

T30

Zabraňující šíření požáru T30 / EI₂30
s protipožární výplní

EI₂30

Přídavné funkce

(při odpovídající výbavě, viz strana 27)

RS

Kouřotěsné
se spouštěcím podlahovým těsněním (bez horního dílu)

S₂₀₀

dB

Zvukově izolační
až 32 dB se spouštěcím podlahovým těsněním

až 42 dB se zárubní s dvojitou polodrážkou

RC 2

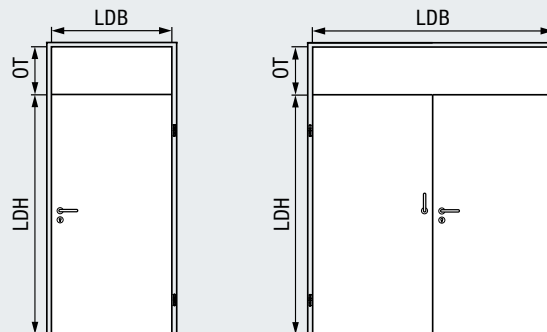
Ochrana proti vzloupání*
RC 2 (STU 30)

RC 3

Ochrana proti vzloupání*
RC 3 (STU 30)

Dodatečné vybavení

Provedení zárubní Strana 16
Varianty prosklení Strana 48



Protipožární dveře z ušlechtilé oceli

Dveřní křídlo

Jednokřídlé

Dvoukřídlé

Tloušťka plechu

Druh polodrážky

62 mm

62 mm

min. 0,80 mm

min. 0,80 mm

STS 30:
Dveře bezfalcové
STU 30:
Tlustá polodrážka

STS 30:
Dveře bezfalcové
STU 30:
Tlustá polodrážka

Montáž do

zdiva	≥ 115 mm	≥ 115 mm
betonu	≥ 100 mm	≥ 100 mm
pórobetonu	≥ 200 mm	≥ 200 mm
sádkartonových příček	≥ 100 mm	≥ 100 mm
oplaštěných ocelových vzpěr / nosníků	≥ F60 A	≥ F60 A

STS 30 / STU 30 (ušlechtilá ocel)	Jednokřídlé		Dvoukřídlé	
	Šířka	Výška	Šířka	Výška
Světly průchozí rozměr (LDB / LDH)	585 – 1290	1730 – 2800	1335 – 2525	1730 – 2800
Světly průchozí rozměr průchozí křídlo			591 – 1250	
Výška horního dílu (OT)		300 – 1000		300 – 1000
Vnější rozměr rámu blokové zárubně	695 – 1520	1785 – 2915	1445 – 2755	1785 – 2915
Vnější rozměr rámu blokové zárubně s horním dílem		2030 – 3500		2030 – 3500
Doporučený stavební rozměr rohové / obvodové zárubně	625 – 1370	1750 – 2840	1375 – 2605	1750 – 2840
Doporučený stavební rozměr rohové / obvodové zárubně s horním dílem		2030 – 3500		2030 – 3500

Vnější rozměry rámu:

Nejmenší rozměr v kombinaci s šířkou v hladině blokové zárubně 55 mm (např. 62 / 55, 95 / 55), šířkou v hladině rohové zárubně 20 mm

Největší rozměr v kombinaci s šířkou v hladině blokové zárubně 115 mm, šířkou v hladině rohové zárubně 40 mm

Uvedený světly průchozí rozměr se vztahuje na otvor zárubně.

Tento rozměr se může zmenšit při otevření dveří v úhlu 90° nebo vlivem kování.

Veškeré údaje podle schválení a technické proveditelnosti. Skutečné rozměry se mohou lišit v závislosti na typu zárubně, šířce v hladině, resp. poměru výška / šířka dveří.

Veškeré rozměry v mm

Ocelové protipožární dveře T90 / EI₂90 STS 90 / STU 90

Jednokřídlé a dvoukřídlé, bezfalcové a v provedení s tlustou polodrážkou



STS 90
Dveře bezfalcové



STU 90
Tlustá polodrážka

Hlavní funkce

T90

Požárně odolné
T90 / EI₂90
s protipožární výplní

EI₂90

Přídavné funkce

(při odpovídající výbavě,
viz strana 27)

RS

Kouřotěsné
se spouštěcím
podlahovým těsněním
(bez horního dílu)

S₂₀₀

dB

Zvukově izolační
až 37 dB se spouštěcím
podlahovým těsněním

RC 2

Ochrana proti
vloupání*
RC 2 (STU 90)

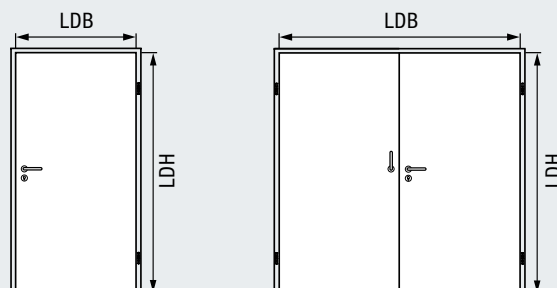
RC 3

Ochrana proti
vloupání*
RC 3 (STU 90)

Dodatečné vybavení

Provedení zárubní Strana 16

Variety prosklení Strana 48



Ocelové protipožární dveře

Dveřní křídlo

Jednokřídlé

62 mm

Dvoukřídlé

62 mm

Tloušťka plechu

1,0 mm

1,0 mm

Druh polodrážky

STS 90:
Dveře bezfalcové
STU 90:
Tlustá polodrážka

STS 90:
Dveře bezfalcové
STU 90:
Tlustá polodrážka

Montáž do

zdiva	≥ 175 mm	≥ 175 mm
betonu	≥ 140 mm	≥ 140 mm
pórobetonu	≥ 200 mm	≥ 200 mm
sádkartonových příček	≥ 150 mm	≥ 150 mm
oplaštěných ocelových vzpěr / nosníků	≥ F90 A	≥ F90 A

STS 90 / STU 90 (pozinkované)	Jednokřídlé		Dvoukřídlé	
	Šířka	Výška	Šířka	Výška
Rozsah velikostí				
Světlý průchozí rozměr (LDB / LDH)	585 – 1300	1690 – 2800	1019 – 2600	1690 – 2800
Světlý průchozí rozměr průchozí křídlo			511 – 1309	
Vnější rozměr rámu blokové zárubně	695 – 1530	1745 – 2915	1129 – 2830	1745 – 2915
Doporučený stavební rozměr rohové / obvodové zárubně	625 – 1380	1710 – 2840	1059 – 2680	1710 – 2840

Vnější rozměry rámu:

Nejmenší rozměr v kombinaci s šířkou v hladině blokové zárubně 55 mm (např. 62 / 55, 95 / 55), šířkou v hladině rohové zárubně 20 mm

Největší rozměr v kombinaci s šířkou v hladině blokové zárubně 115 mm, šířkou v hladině rohové zárubně 40 mm

Uvedený světlý průchozí rozměr se vztahuje na otvor zárubně.

Tento rozměr se může zmenšit při otevření dveří v úhlu 90° nebo vlivem kování.

Veškeré údaje podle schválení a technické proveditelnosti. Skutečné rozměry se mohou lišit v závislosti na typu zárubně, šířce v hladině, resp. poměru výška / šířka dveří.

Protipožární dveře z ušlechtilé oceli T90 / EI₂90 STS 90 / STU 90



Jednokřídlé a dvoukřídlé, bezfalcové a v provedení s tlustou polodrážkou



STS 90
Dveře bezfalcové



STU 90
Tlustá polodrážka

Hlavní funkce

T90

Požárně odolné T90 / EI₂90
s protipožární výplní

EI₂90

Přídavné funkce

(při odpovídající výbavě, viz strana 27)

RS

Kouřotěsné
se spouštěcím podlahovým těsněním (bez horního dílu)

S₂₀₀

dB

Zvukově izolační
až 37 dB se spouštěcím podlahovým těsněním

RC 2

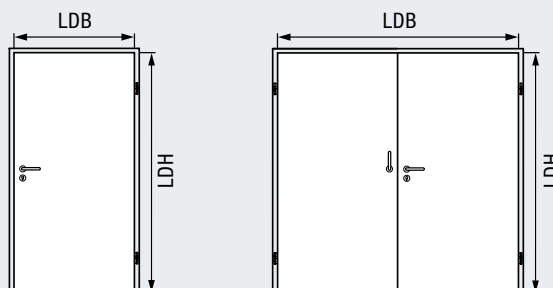
Ochrana proti vloupání*
RC 2 (STU 90)

RC 3

Ochrana proti vloupání*
RC 3 (STU 90)

Dodatečné vybavení

Provedení zárubní Strana 16
Varianty prosklení Strana 48



Protipožární dveře z ušlechtilé oceli

Dveřní křídlo

Jednokřídlé

Dvoukřídlé

62 mm

62 mm

Tloušťka plechu

min. 0,80 mm

min. 0,80 mm

Druh polodrážky

STS 90:
Dveře bezfalcové
STU 90:
Tlustá polodrážka

STS 90:
Dveře bezfalcové
STU 90:
Tlustá polodrážka

Montáž do

	Jednokřídlé	Dvoukřídlé
zdiva	≥ 175 mm	≥ 175 mm
betonu	≥ 140 mm	≥ 140 mm
pórobetonu	≥ 200 mm	≥ 200 mm
sádkartonových příček	≥ 150 mm	≥ 150 mm
oplaštěných ocelových vzpěr / nosníků	≥ F90 A	≥ F90 A

STS 90 / STU 90 (ušlechtilá ocel)	Jednokřídlé		Dvoukřídlé	
	Šířka	Výška	Šířka	Výška
Rozsah velikostí				
Světlý průchozí rozměr (LDB / LDH)	585 – 1290	1690 – 2800	1019 – 2525	1690 – 2800
Světlý průchozí rozměr průchozí křídlo			511 – 1250	
Vnější rozměr rámu blokové zárubně	695 – 1520	1745 – 2915	1129 – 2755	1745 – 2915
Doporučený stavební rozměr rohové / obvodové zárubně	625 – 1370	1710 – 2840	1059 – 2605	1710 – 2840

Vnější rozměry rámu:

Nejmenší rozměr v kombinaci s šířkou v hladině blokové zárubně 55 mm (např. 62 / 55, 95 / 55), šířkou v hladině rohové zárubně 20 mm

Největší rozměr v kombinaci s šířkou v hladině blokové zárubně 115 mm, šířkou v hladině rohové zárubně 40 mm

Uvedený světlý průchozí rozměr se vztahuje na otvor zárubně.

Tento rozměr se může zmenšit při otevření dveří v úhlu 90° nebo vlivem kování.

Veškeré údaje podle schválení a technické proveditelnosti. Skutečné rozměry se mohou lišit v závislosti na typu zárubně, šířce v hladině, resp. poměru výška / šířka dveří.

Veškeré rozměry v mm

Systémová kombinace posuvných dveří pro únikové cesty s protipožárními dveřmi ASTS / FR z oceli / ušlechtilé oceli

Alternativní řešení pro průchody s požadavky na protipožární ochranu



T30

Zabraňující šíření požáru
DIN 4102

T90

Požárně odolné
DIN 4102

RS

Kouřotěsné
DIN 18095

S₂₀₀

dB

Zvukově izolační
DIN EN ISO 717-7



Doporučeno pro bezbariérové stavby



Ochrana osob
podle EN 16005



Certifikovány jako dveře pro únikové cesty



Ušlechtilá ocel

V kostce:

Automatické posuvné dveře

- Decentní vzhled s úzkým rámem z hliníkových profilů
- Výška pohonu pouhých 100 mm
- Izolační bezpečnostní sklo
- Bezpečný pohyb vozidel kontrolovaný pomocí čidel
- Tichý provoz díky vodící kolejnici s pryžovým těsněním a velkým vodícím kladkám
- Špičkový výkon pro časté otvírání

Protipožární dveře z oceli a ušlechtilé oceli

- Dveřní křídlo 62 mm, bezfalcové provedení, celoplošně a v rovině lepená konstrukce
- Úhel otevření až 180°



Další informace najdete v brožurě Automatické dveřní systémy.



Pohledová strana protipožárních a kouřotěsných dveří (denní provoz)



Pohledová strana automatických posuvných dveří

Kancelářská budova na Rödingsmarkt, Hamburg
Architekt: Bothe, Richter, Teherani, Hamburg



Výrobky Hörmann

- Ocelové protipožární dveře T30 H3
- Ocelové protipožární dveře T90 H16
- Ocelové protipožární dveře T30 STS
- Hliníkové protipožární dveře T30 HE 311

Ocelové kouřotěsné dveře STS / STU

Jednokřídlé a dvoukřídlé, bezfalcové a v provedení s tlustou polodrážkou



STS
Dveře bezfalcové



STU
Tlustá polodrážka

Hlavní funkce

Kouřotěsné

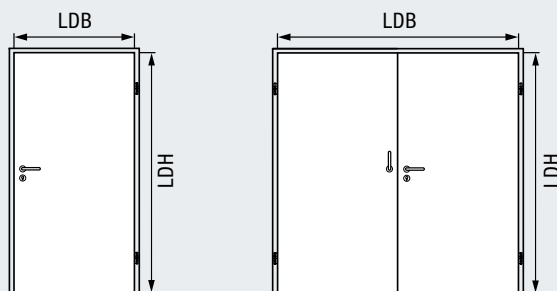
RS

S₂₀₀

dB

Zvukově izolační
až 32 dB

až 42 dB se zárubní
s dvojitou polodrážkou



Ocelové kouřotěsné dveře

Dveřní křídlo

Jednokřídlé

62 mm

Dvoukřídlé

62 mm

Tloušťka plechu

1,0 mm

1,0 mm

Druh polodrážky

STS:
Dveře bezfalcové
STU:
Tlustá polodrážka

STS:
Dveře bezfalcové
STU:
Tlustá polodrážka

Montáž do

zdiva	≥ 115 mm	≥ 115 mm
betonu	≥ 100 mm	≥ 100 mm
pórobetonu	≥ 150 mm	≥ 150 mm
sádkartonových příček	≥ 100 mm	≥ 100 mm
oplaštěných ocelových vzpěr / nosníků	≥ F30 A	≥ F30 A

STS / STU (pozinkované)	Jednokřídlé		Dvoukřídlé	
	Šířka	Výška	Šířka	Výška
Světlý průchozí rozměr (LDB / LDH)	585 – 1300	1730 – 2800	1335 – 2600	1730 – 2800
Světlý průchozí rozměr průchozí křídlo			591 – 1309	
Vnější rozměr rámu blokové zárubně	695 – 1530	1785 – 2915	1445 – 2830	1785 – 2915
Doporučený stavební rozměr rohové / obvodové zárubně	625 – 1380	1750 – 2840	1375 – 2680	1750 – 2840

Vnější rozměry rámu:

Nejmenší rozměr v kombinaci s šířkou v hladině blokové zárubně 55 mm (např. 62 / 55, 95 / 55), šířkou v hladině rohové zárubně 20 mm

Největší rozměr v kombinaci s šířkou v hladině blokové zárubně 115 mm, šířkou v hladině rohové zárubně 40 mm

Uvedený světlý průchozí rozměr se vztahuje na otvor zárubně.

Tento rozměr se může zmenšit při otevření dveří v úhlu 90° nebo vlivem kování.

Veškeré údaje podle schválení a technické proveditelnosti. Skutečné rozměry se mohou lišit v závislosti na typu zárubně, šířce v hladině, resp. poměru výška / šířka dveří.

Veškeré rozměry v mm

Dodatečné vybavení

Provedení zárubní	Strana 16
Varianty prosklení	Strana 48

Hotel RAMADA & Conference Center Mnichov
Architekt: Katrin Hootz Architektengesellschaft, Mnichov



Výrobky Hörmann

- Ocelové protipožární dveře T30 H3
- Hliníkové protipožární dveře T30 HE 321
- Automatické posuvné dveře AD 100
- Ocelové protipožární dveře T30 H3
- Ocelové protipožární dveře T90 H16
- Ocelové dveře s trubkovým rámem T30 HL 310 / 320
- Ocelové dveře s trubkovým rámem T90 HL 921

Kouřotěsné dveře z ušlechtilé oceli STS / STU

Jednokřídlé a dvoukřídlé, bezfalcové a v provedení s tlustou polodrážkou



STS
Dveře bezfalcové



STU
Tlustá polodrážka

Hlavní funkce

Kouřotěsné

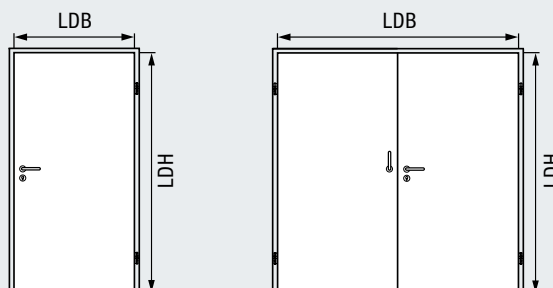
RS

S₂₀₀

dB

Zvukově izolační
až 32 dB

až 42 dB se zárubní
s dvojitou polodrážkou



Kouřotěsné dveře z ušlechtilé oceli

Dveřní křídlo

Jednokřídlé

Dvoukřídlé

62 mm

62 mm

Tloušťka plechu

min. 0,8 mm

min. 0,8 mm

Druh polodrážky

STS:
Dveře bezfalcové
STU:
Tlustá polodrážka

STS:
Dveře bezfalcové
STU:
Tlustá polodrážka

Montáž do

zdiva	≥ 115 mm	≥ 115 mm
betonu	≥ 100 mm	≥ 100 mm
pórobetonu	≥ 150 mm	≥ 150 mm
sádkartonových příček	≥ 100 mm	≥ 100 mm
oplaštěných ocelových vzpěr / nosníků	≥ F30 A	≥ F30 A

STS / STU (ušlechtilá ocel)	Jednokřídlé		Dvoukřídlé	
	Šířka	Výška	Šířka	Výška
Světlý průchozí rozměr (LDB / LDH)	585 – 1290	1730 – 2800	1335 – 2525	1730 – 2800
Světlý průchozí rozměr průchozí křídlo			591 – 1250	
Vnější rozměr rámu blokové zárubně	695 – 1520	1785 – 2915	1445 – 2755	1785 – 2915
Doporučený stavební rozměr rohové / obvodové zárubně	625 – 1370	1750 – 2840	1375 – 2605	1750 – 2840

Vnější rozměry rámu:

Nejmenší rozměr v kombinaci s šířkou v hladině blokové zárubně 55 mm (např. 62 / 55, 95 / 55), šířkou v hladině rohové zárubně 20 mm

Největší rozměr v kombinaci s šířkou v hladině blokové zárubně 115 mm, šířkou v hladině rohové zárubně 40 mm

Uvedený světlý průchozí rozměr se vztahuje na otvor zárubně.

Tento rozměr se může zmenšit při otevření dveří v úhlu 90° nebo vlivem kování.

Veškeré údaje podle schválení a technické proveditelnosti. Skutečné rozměry se mohou lišit v závislosti na typu zárubně, šířce v hladině, resp. poměru výška / šířka dveří.

Veškeré rozměry v mm

Dodatečné vybavení

Provedení zárubní	Strana 16
Variety prosklení	Strana 48

Ocelové bezpečnostní dveře RC 2 / RC 3 STU

Jednokřídlé a dvoukřídlé, provedení s tlustou polodrážkou



STU
Lícující s plochou
v kombinaci se zárubní
s dvojitou polodrážkou



STU
Tlustá polodrážka

Hlavní funkce

RC 2

Ochrana proti
vloupání
RC 2

RC 3

Ochrana proti
vloupání
RC 3

Přídavné funkce

(při odpovídající výbavě,
viz strana 27)

T30

Zabraňující šíření
požáru T30 / EI₂30
s protipožární výplní

EI₂30

T90

Požárně odolné
T90 / EI₂90
s protipožární výplní

EI₂90

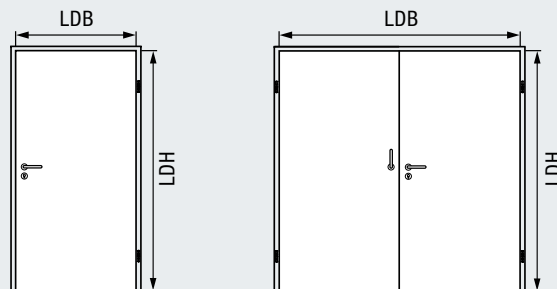
RS

Kouřotěsné
se spouštěcím
podlahovým těsněním
(bez horního dílu)

S₂₀₀

dB

Zvukově izolační
až 37 dB se spouštěcím
podlahovým těsněním



Ocelové bezpečnostní dveře Jednokřídlé Dvoukřídlé

Dveřní křídlo	62 mm	62 mm
Tloušťka plechu	1,0 mm	1,0 mm
Druh polodrážky	STU: Tlustá polodrážka	STU: Tlustá polodrážka

Montáž do

zdiva	•	•
betonu	•	•
pórobetonu	•	•
oplaštěných ocelových vzpěr / nosníků	•	•

U blokových zárubní musí být strana působení síly na straně závěsů!

U rohové a obvodové zárubně musí být strana působení síly na straně závěsů nebo se upevňovací body v polodrážce musí v místě stavby zajistit bodovým svarem.

STU RC 2 (pozinkované)	Jednokřídlé		Dvoukřídlé	
	Šířka	Výška	Šířka	Výška
Rozsah velikostí	585 – 1300	1690 – 2600	1020 – 2600	1690 – 2600
Světlý průchozí rozměr (LDB / LDH)			511 – 1286	
Světlý průchozí rozměr průchozí křídlo				
Vnější rozměr rámu blokové zárubně	695 – 1500	1745 – 2715	1120 – 2800	1745 – 2715
Doporučený stavební rozměr rohové / obvodové zárubně	625 – 1380	1710 – 2640	1060 – 2680	1710 – 2640

STU RC 3 (pozinkované)	Jednokřídlé		Dvoukřídlé	
	Šířka	Výška	Šířka	Výška
Rozsah velikostí	585 – 1300	1690 – 2400	1020 – 2600	1690 – 2400
Světlý průchozí rozměr (LDB / LDH)			511 – 1286	
Světlý průchozí rozměr průchozí křídlo				
Vnější rozměr rámu blokové zárubně	695 – 1500	1745 – 2515	1130 – 2800	1745 – 2500
Doporučený stavební rozměr rohové / obvodové zárubně	625 – 1380	1710 – 2440	1060 – 2680	1710 – 2440

Vnější rozměry rámu:

Nejmenší rozměr v kombinaci s šířkou v hladině blokové zárubně 55 mm (např. 62 / 55, 95 / 55), šířkou v hladině rohové zárubně 20 mm

Největší rozměr v kombinaci s šířkou v hladině blokové zárubně 115 mm, šířkou v hladině rohové zárubně 40 mm

Uvedený světlý průchozí rozměr se vztahuje na otvor zárubně.

Tento rozměr se může zmenšit při otevření dveří v úhlu 90° nebo vlivem kování.

Veškeré údaje podle schválení a technické proveditelnosti. Skutečné rozměry se mohou lišit v závislosti na typu zárubně, šířce v hladině, resp. poměru výška / šířka dveří.

Dodatečné vybavení

Provedení zárubní	Strana 16
Variety prosklení	Strana 48

Bezpečnostní dveře RC 2 / RC 3 z ušlechtilé oceli STU



Jednokřídlé a dvoukřídlé, provedení s tlustou polodrážkou



STU
Lícující s plochou
v kombinaci se zárubní
s dvojitou polodrážkou



STU
Tlustá polodrážka

Hlavní funkce

RC 2

**Ochrana proti
vloupání**
RC 2

RC 3

**Ochrana proti
vloupání**
RC 3

Přídavné funkce

(při odpovídající výbavě,
viz strana 27)

T30

**Zabraňující šíření
požáru T30 / EI₂30**
s protipožární výplní

EI₂30

**Požárně odolné
T90 / EI₂90**
s protipožární výplní

T90

EI₂90

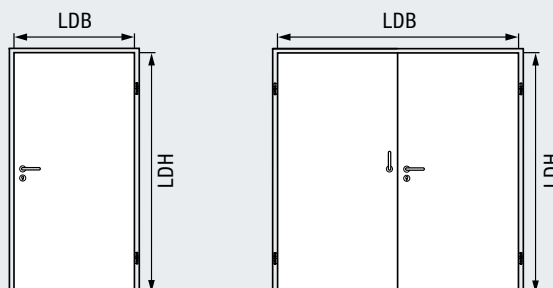
Kouřotěsné
se spouštěcím
podlahovým těsněním
(bez horního dílu)

RS

S₂₀₀

Zvukově izolační
až 37 dB se spouštěcím
podlahovým těsněním

dB



Bezpečnostní dveře z ušlechtilé oceli

Dveřní křídlo

Jednokřídlé

Dvoukřídlé

62 mm

62 mm

Tloušťka plechu

min. 0,8 mm

min. 0,8 mm

Druh polodrážky

STU:
Tlustá polodrážka

STU:
Tlustá polodrážka

Montáž do

zdiva

• •

betonu

• •

pórobetonu

• •

oplaštěných ocelových
vzpěr / nosníků

• •

U blokových zárubní musí být strana působení síly na straně závěsů!

U rohové a obvodové zárubně musí být strana působení síly na straně závěsů nebo se upevňovací body v polodrážce musí v místě stavby zajistit bodovým svarem.

STU RC 2 (ušlechtilá ocel)	Jednokřídlé		Dvoukřídlé	
	Šířka	Výška	Šířka	Výška
Rozsah velikostí				
Světlý průchozí rozměr (LDB / LDH)	585 – 1300	1690 – 2600	1020 – 2600	1690 – 2600
Světlý průchozí rozměr průchozí křídlo			511 – 1286	
Vnější rozměr rámu blokové zárubně	695 – 1500	1745 – 2715	1120 – 2800	1745 – 2715
Doporučený stavební rozměr rohové / obvodové zárubně	625 – 1380	1710 – 2640	1060 – 2680	1710 – 2640
STU RC 3 (ušlechtilá ocel)	Jednokřídlé		Dvoukřídlé	
Rozsah velikostí	Šířka	Výška	Šířka	Výška
Světlý průchozí rozměr (LDB / LDH)	585 – 1300	1690 – 2400	1020 – 2600	1690 – 2400
Světlý průchozí rozměr průchozí křídlo			511 – 1286	
Vnější rozměr rámu blokové zárubně	695 – 1500	1745 – 2515	1130 – 2800	1745 – 2500
Doporučený stavební rozměr rohové / obvodové zárubně	625 – 1380	1710 – 2440	1060 – 2680	1710 – 2440

Vnější rozměry rámu:

Nejmenší rozměr v kombinaci s šířkou v hladině blokové zárubně 55 mm (např. 62 / 55, 95 / 55), šířkou v hladině rohové zárubně 20 mm

Největší rozměr v kombinaci s šířkou v hladině blokové zárubně 115 mm, šířkou v hladině rohové zárubně 40 mm

Uvedený světlý průchozí rozměr se vztahuje na otvor zárubně.

Tento rozměr se může zmenšit při otevření dveří v úhlu 90° nebo vlivem kování.

Veškeré údaje podle schválení a technické proveditelnosti. Skutečné rozměry se mohou lišit v závislosti na typu zárubně, šířce v hladině, resp. poměru výška / šířka dveří.

Veškeré rozměry v mm

Dodatečné vybavení

Provedení zárubní Strana 16

Varianty prosklení Strana 48

Tower 185, Frankfurt
Architekt: Christoph Mäckler Architekten,
Frankfurt nad Mohanem



Výrobky Hörmann

- Ocelové protipožární dveře T30 H3
- Ocelové protipožární dveře T90 H16
- Ocelové kouřotěsné dveře RS 55
- Multifunkční dveře D65
- Multifunkční dveře D55
- Protipožární dveře STS / STU z ušlechtilé oceli E1,30



Ocelové multifunkční dveře STS / STU

Jednokřídlé a dvoukřídlé, bezfalcové a v provedení s tlustou polodrážkou



STS
Dveře bezfalcové



STU
Tlustá polodrážka

Hlavní funkce

MZ

Multifunkční dveře
s výplní z minerální vlny

Přídavné funkce

(při odpovídající výbavě,
viz strana 27)

RS

Kouřotěsné
se spouštěcím
podlahovým těsněním
(bez horního dílu)

S₂₀₀

dB

Zvukově izolační
až 32 dB se spouštěcím
podlahovým těsněním
až 42 dB se zárubní
s dvojitou polodrážkou

RC 2

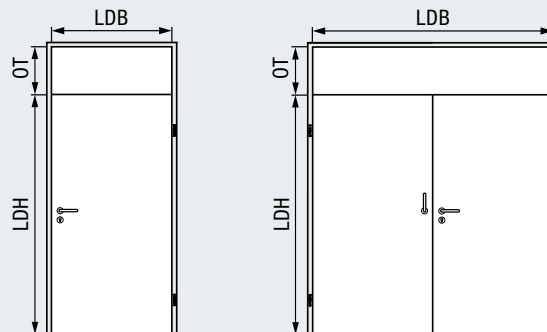
**Ochrana proti
vloupání**
RC 2
(STU, bez horního dílu)

RC 3

**Ochrana proti
vloupání**
RC 3
(STU, bez horního dílu)

Dodatečné vybavení

Provedení zárubní Strana 16
Varianty prosklení Strana 48



Ocelové multifunkční dveře

Dveřní křídlo

Jednokřídlé

62 mm

Dvoukřídlé

62 mm

Tloušťka plechu

1,0 mm

1,0 mm

Druh polodrážky

STS:
Dveře bezfalcové
STU:
Tlustá polodrážka

STS:
Dveře bezfalcové
STU:
Tlustá polodrážka

Montáž do

zdiva	•	•
betonu	•	•
pórobetonu	•	•
sádkartonových příček	•	•
ocelových vzpěr / nosníků	•	•

Konstrukce dveří

V provedení s tepelnou a zvukovou izolací se dveřní křídlo skládá z celoplošně a v rovině lepené minerální vlny. Pro standardní požadavky se dveřní křídlo skládá z celoplošně a v rovině lepené papírové voštiny.

STS / STU (pozinkované)	Jednokřídlé		Dvoukřídlé	
	Šířka	Výška	Šířka	Výška
Světlý průchozí rozměr (LDB / LDH)	500 – 1465	640 – 3120	1000 – 2940	640 – 3120
Světlý průchozí rozměr průchozí křídlo			500 – 1455	
Výška horního dílu (OT)		300 – 1000		300 – 1000
Vnější rozměr rámu blokové zárubně	610 – 1695	695 – 3235	1110 – 3170	695 – 3235
Vnější rozměr rámu blokové zárubně s horním dílem		940 – 3500		940 – 3500
Doporučený stavební rozměr rohové / obvodové zárubně	540 – 1545	660 – 3160	1040 – 3020	660 – 3160
Doporučený stavební rozměr rohové / obvodové zárubně s horním dílem		940 – 3500		940 – 3500

Vnější rozměry rámu:

Nejmenší rozměr v kombinaci s šířkou v hladině blokové zárubně 55 mm (např. 62 / 55, 95 / 55), šířkou v hladině rohové zárubně 20 mm

Největší rozměr v kombinaci s šířkou v hladině blokové zárubně 115 mm, šířkou v hladině rohové zárubně 40 mm

Uvedený světlý průchozí rozměr se vztahuje na otvor zárubně.

Tento rozměr se může zmenšit při otevření dveří v úhlu 90° nebo vlivem kování.

Veškeré údaje podle schválení a technické proveditelnosti. Skutečné rozměry se mohou lišit v závislosti na typu zárubně, šířce v hladině, resp. poměru výška / šířka dveří.

Veškeré rozměry v mm

Multifunkční dveře z ušlechtilé oceli STS / STU

Jednokřídlé a dvoukřídlé, bezfalcové a v provedení s tlustou polodrážkou



STS
Dveře bezfalcové



STU
Tlustá polodrážka

Hlavní funkce

MZ

Multifunkční dveře
s výplní z minerální vlny

Přídavné funkce

(při odpovídající výbavě,
viz strana 27)

RS

Kouřotěsné
se spouštěcím
podlahovým těsněním
(bez horního dílu)

S₂₀₀

dB

Zvukově izolační
až 32 dB se spouštěcím
podlahovým těsněním
až 42 dB se zárubní
s dvojitou polodrážkou

RC 2

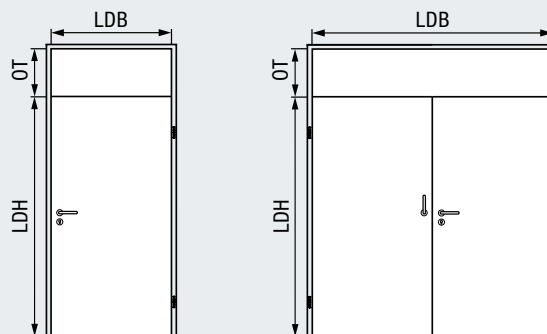
**Ochrana proti
vloupání**
RC 2
(STU, bez horního dílu)

RC 3

**Ochrana proti
vloupání**
RC 3
(STU, bez horního dílu)

Dodatečné vybavení

Provedení zárubní Strana 16
Variety prosklení Strana 48



Multifunkční dveře z ušlechtilé oceli

Dveřní křídlo

Jednokřídlé

Dvoukřídlé

Tloušťka plechu

62 mm

62 mm

Druh polodrážky

STS:
Dveře bezfalcové
STU:
Tlustá polodrážka

0,8 mm

STS:
Dveře bezfalcové
STU:
Tlustá polodrážka

Montáž do

zdiva	•	•
betonu	•	•
pórobetonu	•	•
sádkartonových příček	•	•
ocelových vzpěr / nosníků	•	•

STS / STU (ušlechtilá ocel)	Jednokřídlé		Dvoukřídlé	
	Šířka	Výška	Šířka	Výška
Světlý průchozí rozměr (LDB / LDH)	500 – 1290	640 – 2800	1000 – 2525	640 – 2800
Světlý průchozí rozměr průchozí křídlo			500 – 1250	
Výška horního dílu (OT)		300 – 1000		300 – 1000
Vnější rozměr rámu blokové zárubně	610 – 1520	695 – 2915	1110 – 2755	695 – 2915
Vnější rozměr rámu blokové zárubně s horním dílem		940 – 3500		940 – 3500
Doporučený stavební rozměr rohové / obvodové zárubně	540 – 1370	660 – 2840	1040 – 2605	660 – 2840
Doporučený stavební rozměr rohové / obvodové zárubně s horním dílem		940 – 3500		940 – 3500

Vnější rozměry rámu:

Nejmenší rozměr v kombinaci s šířkou v hladině blokové zárubně 55 mm (např. 62 / 55, 95 / 55), šířkou v hladině rohové zárubně 20 mm

Největší rozměr v kombinaci s šířkou v hladině blokové zárubně 115 mm, šířkou v hladině rohové zárubně 40 mm

Uvedený světlý průchozí rozměr se vztahuje na otvor zárubně.

Tento rozměr se může zmenšit při otevření dveří v úhlu 90° nebo vlivem kování.

Veškeré údaje podle schválení a technické proveditelnosti. Skutečné rozměry se mohou lišit v závislosti na typu zárubně, šířce v hladině, resp. poměru výška / šířka dveří.

Dveře z ušlechtilé oceli pro provozní prostory Aqua STS / STU

Jednokřídlé, celoplošně slepené v rovině



STS
Dveře bezfalcové



STU
Tlustá polodrážka

Hlavní funkce

MZ-A

Dveře z ušlechtilé oceli pro provozní prostory Aqua s polyuretanovou výplní odolnou proti vodě

Přídavné funkce

(při odpovídající výbavě, viz strana 27)

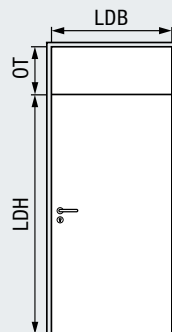
RS

Kouřotěsné se spouštěcím podlahovým těsněním (bez horního dílu)

S₂₀₀

RC 2

Ochrana proti vloupání RC 2 (STU, bez horního dílu)



Dveře z ušlechtilé oceli pro provozní prostory Aqua Jednokřídlé

Dveřní křídlo	62 mm
Tloušťka plechu	0,8 mm
Druh polodrážky	STS: Dveře bezfalcové STU: Tlustá polodrážka

Montáž do

- zdiva •
- betonu •
- pórobetonu •
- sádrokartonových příček •
- ocelových vzpěr / nosníků •

Prosklení pouze s nasazeným zasklívacím profilem

STS / STU (ušlechtilá ocel)	Jednokřídlé	
	Šířka	Výška
Rozsah velikostí		
Světlý průchozí rozměr (LDB / LDH)	500 – 1290	640 – 2800
Světlý průchozí rozměr průchozí křídlo		
Výška horního dílu (OT)		300 – 1000
Vnější rozměr rámu blokové zárubně	610 – 1520	695 – 2915
Vnější rozměr rámu blokové zárubně s horním dílem		940 – 3500
Doporučený stavební rozměr rohové / obvodové zárubně	540 – 1370	660 – 2840
Doporučený stavební rozměr rohové / obvodové zárubně s horním dílem		940 – 3500

Vnější rozměry rámu:

Nejmenší rozměr v kombinaci s šířkou v hladině blokové zárubně 55 mm (např. 62 / 55, 95 / 55), šířkou v hladině rohové zárubně 20 mm

Největší rozměr v kombinaci s šířkou v hladině blokové zárubně 115 mm, šířkou v hladině rohové zárubně 40 mm

Uvedený světlý průchozí rozměr se vztahuje na otvor zárubně.

Tento rozměr se může zmenšit při otevření dveří v úhlu 90° nebo vlivem kování.

Veškeré údaje podle schválení a technické proveditelnosti. Skutečné rozměry se mohou lišit v závislosti na typu zárubně, šířce v hladině, resp. poměru výška / šířka dveří.

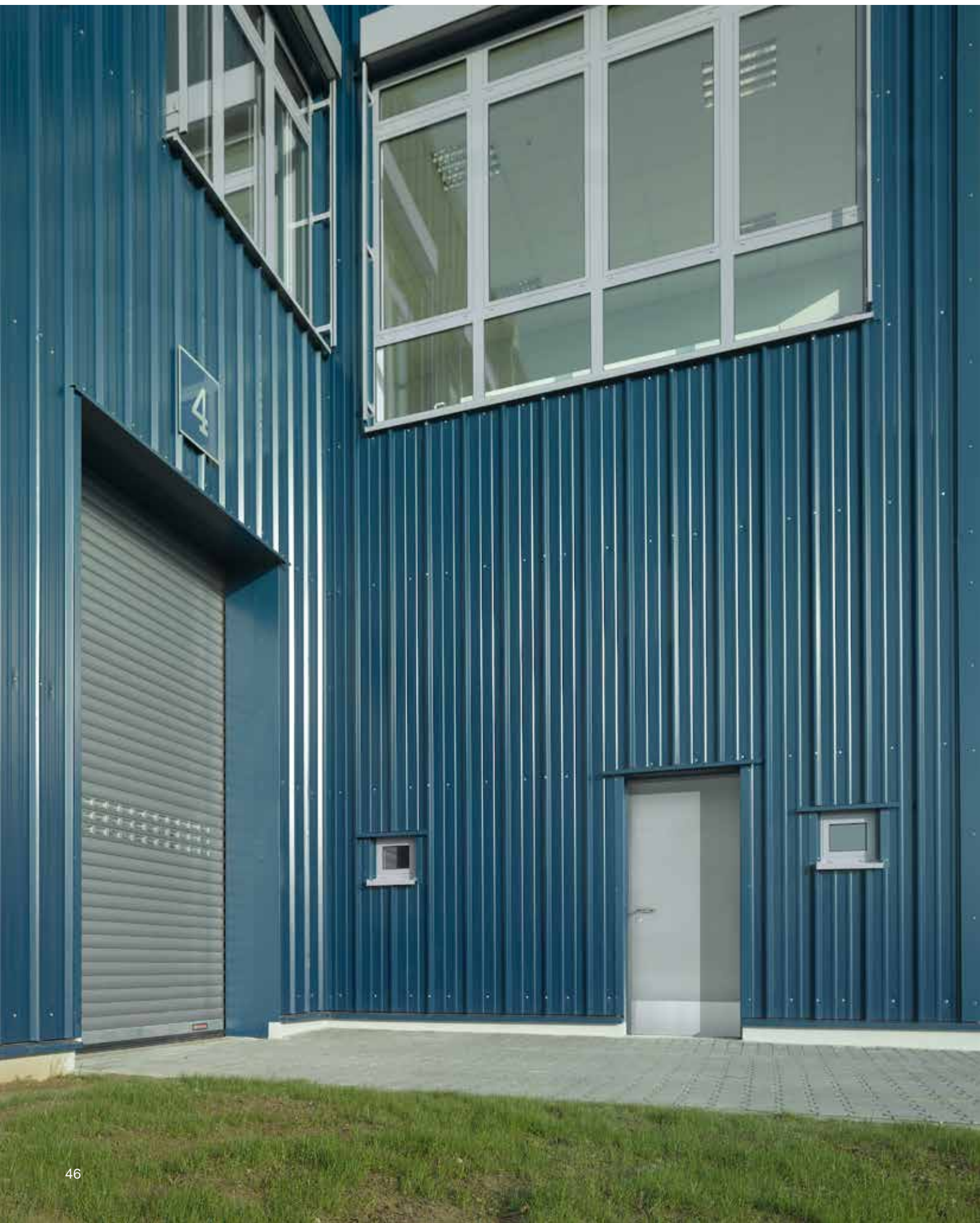
Veškeré rozměry v mm

Dodatečné vybavení

Provedení zárubní	Strana 16
Varianty prosklení	Strana 48

Ocelové multifunkční dveře pro venkovní prostory

S blokovou zárubní ideální pro stavbu hal



Ocelové multifunkční dveře pro venkovní prostory STU

Jednokřídlé a dvoukřídlé, provedení s tlustou polodrážkou



STU
Tlustá polodrážka

Hlavní funkce

MZ

Multifunkční dveře
s výplní z minerální vlny



Použití v exteriéru
Označeno podle normy
DIN EN 14351-1

Přídavné funkce

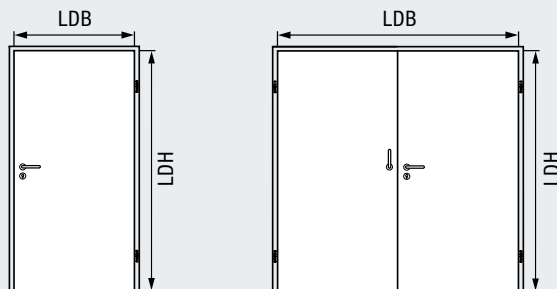
(při odpovídající výbavě,
viz strana 27)

RC 2

Ochrana proti vloupání
RC 2
(bez horního dílu)

RC 3

Ochrana proti vloupání
RC 3
(bez horního dílu)



Ocelové multifunkční dveře

Dveřní křídlo

tloušťka plechu

Druh polodrážky

Jednokřídlé

62 mm

1,0 mm

STU:
Tlustá polodrážka

Dvoukřídlé

62 mm

1,0 mm

STU:
Tlustá polodrážka

Montáž do

zdiva

betonu

pórobetonu

ocelových vzpěr / nosníků

Přídavné funkce / výkonnostní charakteristiky

Tepelná izolace U_0

1,8 W/(m²·K)*

1,7 W/(m²·K)*

Třída protihlukové ochrany

II III

33 dB

Zatížení větrem

Třída C2 – C3

Třída B1 – C1

Vodotěsnost při silném dešti

Třída 3A – 6A*

Třída 5A*

Propustnost vzduchu

Třída 2 – 3

Třída 2

Ovládací síly

Třída 5

Chování mezi rozdílnými klimaty

1(e) – 2(d)

* Vodotěsnost při silném dešti pouze s dorazovým prahem s těsněním

Konstrukce dveří

V provedení s tepelnou a zvukovou izolací se dveřní křídlo skládá z celoplošné a v rovině lepené minerální vlny. Pro standardní požadavky se dveřní křídlo skládá z celoplošné a v rovině lepené papírové voštiny.

STS / STU (pozinkované)	Jednokřídlé		Dvoukřídlé	
	Šířka	Výška	Šířka	Výška
Světlý průchozí rozměr (LDB / LDH)	500 – 1465	640 – 3120	1000 – 2940	640 – 3120
Světlý průchozí rozměr průchozí křídlo			500 – 1455	
Vnější rozměr rámu blokové zárubně	610 – 1695	695 – 3235	1110 – 3170	695 – 3235
Doporučený stavební rozměr rohové / obvodové zárubně	540 – 1545	660 – 3160	1040 – 3020	660 – 3160

Vnější rozměry rámu:

Nejmenší rozměr v kombinaci s šířkou v hladině blokové zárubně 55 mm (např. 62 / 55, 95 / 55), šířkou v hladině rohové zárubně 20 mm

Největší rozměr v kombinaci s šířkou v hladině blokové zárubně 115 mm, šířkou v hladině rohové zárubně 40 mm

Uvedený světlý průchozí rozměr se vztahuje na otvor zárubně.

Tento rozměr se může zmenšit při otevření dveří v úhlu 90° nebo vlivem kování.

Veškeré údaje podle schválení a technické proveditelnosti. Skutečné rozměry se mohou lišit v závislosti na typu zárubně, šířce v hladině, resp. poměru výška / šířka dveří.

Veškeré rozměry v mm

Dodatečné vybavení

Provedení zárubní Strana 16

Varianty prosklení Strana 48

Prosklení pro lepší průhled

Varianty prosklení v oceli a ušlechtilé oceli



Nasazený ocelový profil v šedobílé barvě, RAL 9002 (standardně)



Nasazený profil z ušlechtilé oceli V2 A, 1.4301



Bezfalcový profil z oceli / ušlechtilé oceli V2 A, 1.4301

Zasklívací rámy z oceli a ušlechtilé oceli

Zasklívací profily jsou standardně dodávány z pozinkované oceli se základním práškovým nástřikem v 7 zvýhodněných barvách podle barvy dveří nebo v odstínech RAL podle volby.

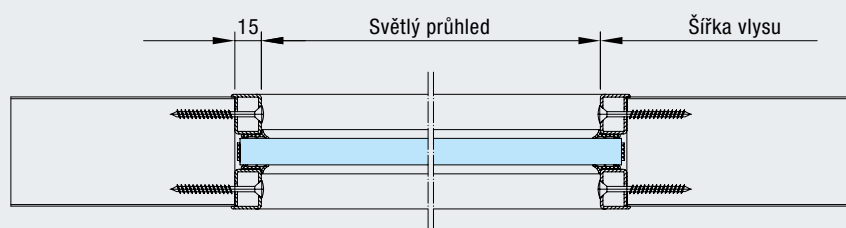
Na vyžádání obdržíte profily také v kartáčované ušlechtilé oceli V2 A, 1.4301, nebo v barvě odlišné od barvy dveří. Pro architektonicky působivé řešení jsou zvláště vhodné zasklívací profily bez polodrážky.

Nasazený zasklívací profil (standardně)



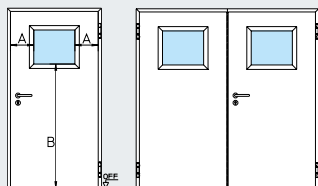
Prosklení s nasazeným ocelovým profilem bez viditelných šroubových spojů na straně závěsů pro obdélníkové a kruhové prosklení (standardně)

Zasklívací profil bez polodrážky (volitelně)



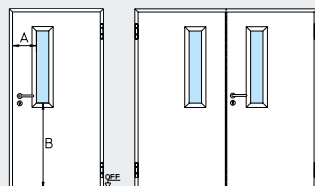
Prosklení s ocelovým profilem bez polodrážky pro obdélníkové prosklení (možné pouze u multifunkčních dveří a dveří EI₂30)

Prosklení ve standardní velikosti jsou přizpůsobena velikosti dveří a díky úzkým profilům mají působivý a jednotný vzhled. Kliky dveří nezasahují do průhledu sklem.



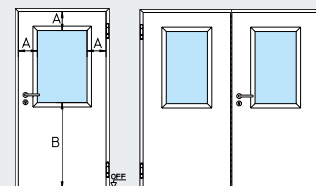
Prosklení, vzhled 0

šířka okraje A: 270 mm
výška soklu B: 1400 mm



Prosklení, vzhled 1

šířka okraje A: 270 mm
výška soklu B: 965 mm



Prosklení, vzhled 2

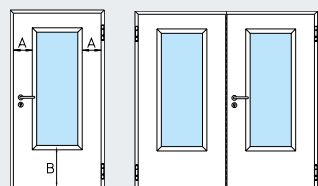
šířka okraje A: 270 mm
výška soklu B: 965 mm

Normova- ná šířka dveřního křídla BR	Vzhled 0	
	Světlý průhled	Min. šířka dveřního křídla
750	215 × 385 / 635*	645
875	340 × 385 / 635*	770
1000	465 × 385 / 635*	895
1062,5	528 × 385 / 635*	958
1125	590 × 385 / 635*	1020

*od BR výška 2250 mm

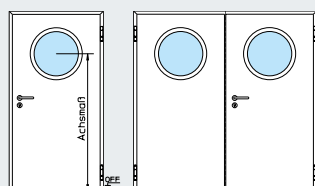
Vzhled 1	
Světlý průhled	Min. šířka dveřního křídla
140 × 815	570

Vzhled 2	
Světlý průhled	Min. šířka dveřního křídla
215 × 815	645
340 × 815	770
465 × 815	895
528 × 815	958
590 × 815	1020



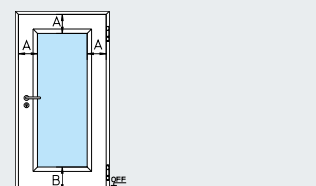
Prosklení, vzhled 3

šířka okraje A: 270 mm
výška soklu B: 500 mm



Kruhové prosklení

osový rozměr: od spodní hrany
dveřního křídla až do středu výřezu
1550 mm



Prosklení podle volby

šířka okraje A: 215 mm
výška soklu B: viz tabulka níže

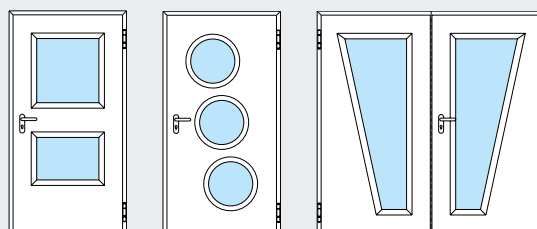
Normova- ná šířka dveřního křídla BR	Vzhled 3	
	Světlý průhled	Min. šířka dveřního křídla
750	140 × 1280	645
675	140 × 1280	570
875	340 × 1280	770
1000	465 × 1280	895
1062,5	528 × 1280	958
1125	590 × 1280	1020
1250	715 × 1280	1145

Kruhové prosklení	
Světlý průhled	Min. šířka dveřního křídla
∅ 400	830
∅ 500	930

Prosklení podle volby		
Typ dveří	Výška soklu B	Max. světlý průhled
STS 30	min. 300	879 × 2371
STS 90	min. 715	476 × 976
STU 30	min. 300	879 × 2371
STU 90	min. 715	476 × 976
STS/STU	min. 215	1052 × 2691

Speciální prosklení na přání

Kromě výše zobrazených prosklení dodáváme na přání jednotabulová nebo vícetabulová speciální prosklení různých tvarů a uspořádání v rámci přípustných šířek okrajů, výšek soklů a velikostí prosklení.

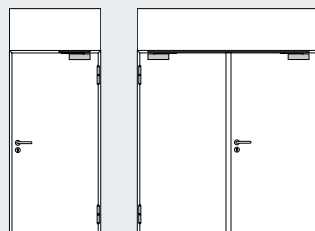
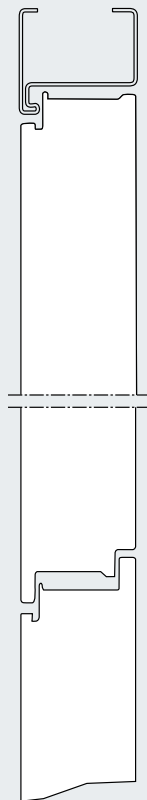


Dveře na výšku celé místnosti

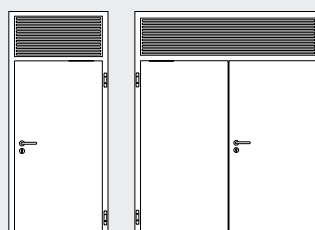
Díky pevným horním dílům lícujícím s plochou

Pevné horní díly z oceli a ušlechtilé oceli

Díky pevným horním dílům můžete dveře svého objektu individuálně přizpůsobit celé výšce místnosti. Průběžné profily zárubní vytvářejí celkově harmonický vzhled.



S panelem z oceli / ušlechtilé oceli



S větrací mříží
(pouze multifunkční dveře STS / STU)

Přehled pevných horních dílů

	STS / STU	STS 30 / STU 30
Ocelový panel	●	●
Větrací mříž	●	-

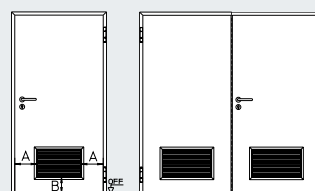
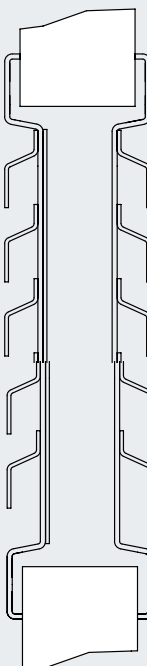
Velikosti

Min. výška horního dílu	300
Max. výška horního dílu	1000
Max. výška prvku	3300
Max. výška dveří	2800

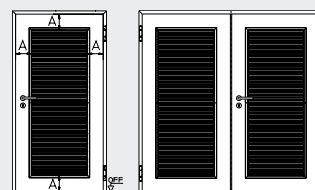
U pevných horních dílů nelze použít pohony.

Větrací mříže z oceli a ušlechtilé oceli

Všechny větrací mříže se skládají z ocelového plechu bránícího prostrčení s perforovaným plechem uvnitř. Dodávají se pozinkované, s práškovým nástřikem šedobílé barvy (podobné RAL 9002) a na vyžádání v barvě RAL podle vlastního výběru nebo z ušlechtilé oceli (V2 A). Volitelně jsou možná i provedení se sítí proti hmyzu z pozinkované oceli s velikostí ok 1,4 mm.



Výška mříže: 365 mm
Šířka okraje A: min. 215 mm
Výška soklu B: 215 mm



Velikost podle výběru
Šířka okraje A: min. 215 mm
Šířka: min. 250 mm
max. 1140 mm
Výška: min. 250 mm
max. 2395 mm
Volný průřez: cca 35 %

Přehled větracích mříží

	STS / STU	STS 30 / STU 30
Standardní	●	●
Velikost podle volby*	●	-

Standardní velikosti

Vnější rozměr rámu	Šířka dveřního křídla	
	Norma	Min.
305 × 365	750	655
430 × 365	875	780
555 × 365	1000	905
618 × 365	1062,5	967,5
690 × 365	1125	1030
805 × 365	1250	1155

* Dodržte prosím maximální velikost větrací mříže.

Revizní klapky

V bezfalcovém provedení a s tlustou polodrážkou



Revizní klapka v provedení s tlustou polodrážkou se sadou kliky a montáží na stěnu v jedné rovině s plochou



Revizní klapka v bezfalcovém provedení bez sady kliky s montáží na stěnu v jedné rovině s plochou

Revizní uzávěry

- Pro elektrický rozvaděč
- Pro potrubí
- Pro klimatizaci

Provedení

- Protipožární klapka T90
- Protipožární klapka T30
- Multifunkční klapka
- Bezfalcové provedení nebo s tlustou polodrážkou
- Zhotovení na míru

Montáž

- Pro všechny typy stěn
- Montáž na stěnu líčující s plochou (volitelně)

Výbava

- Protipožární sada kliky s kulatou rukojetí a kulatou rozetou
- Bez sady kliky, viditelná pouze kulatá rozeta na cylindrickou vložku (volitelně)
- 3D válcové závěsy
- Dveřní zavírač na straně protilehlé závěsu pro skrytou montáž (volitelně)

Barvy / povrchy

- Pozinkované
- Pozinkované a opatřené práškovým nástřikem v šedobílé barvě RAL 9002
- RAL podle výběru a speciální barvy podle vzorníku NCS
- Ušlechtilá ocel

Pohon dveří HDO 200 / 300 Hörmann

Kompletně sladěný systém – dveře i pohon od jednoho výrobce

o 25 % cenově výhodnější než srovnatelné pohony



HDO 200 se senzorovou lištou

Automatické dveře Hörmann s otočným křídlem a pohonem HDO 200 jsou univerzálně použitelné. Díky tichému provozu jsou obzvláště vhodné pro nemocnice a kancelářské prostory. Kromě toho automatické dveře přesvědčují komfortním otvíráním, a umožňují tak bezbariérové průchody. Regulace rychlosti přitom zajišťuje konstantní otvírací a zavírací rychlost. Integrovaný programový přepínač umožňuje individuální nastavení. Automatické dveře se obsluhují zcela pohodlně pomocí tlačítek, radarového hlásiče / detektoru pohybu nebo pomocí ovládacích prvků s technologií BiSecur.

- Komfortní otvírání pro bezbariérové průchody
- Tichý provoz, a tedy univerzální použití, např. v kancelářích nebo nemocnicích
- Regulace rychlosti zajišťuje konstantní otvírací a zavírací rychlost
- Provozní režimy: „Automaticky“, „Trvale otevřeno“, „Noc“, „Zavírací doba“
- Integrovaný programový přepínač pro „Vypnuto“, „Automaticky“ a „Trvale otevřeno“
- Obsluha tlačítky, radarovým detektorem, detektorem pohybu atd.
- Volitelně s technikou BiSecur k obsluze všemi dálkovými ovladači Hörmann, dálkovými ovládacími prvky, vnitřními tlačítkovými spínači nebo aplikací BiSecur



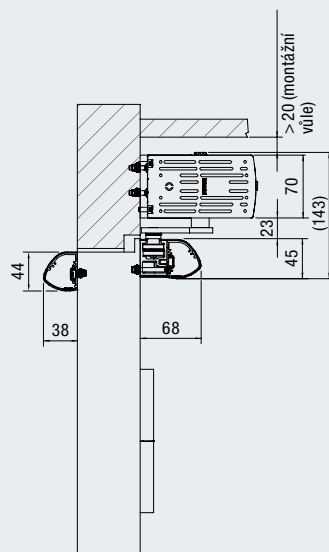
Dveře i pohon od jednoho výrobce

Dveře a pohon dostanete jako optimálně sladěný kompletní systém. Dodáváme dveře a pohon včetně potřebného montážního materiálu, a to vše od jednoho výrobce. Tak může být sestava dveří namontována a zprovozněna podstatně jednodušeji a rychleji.

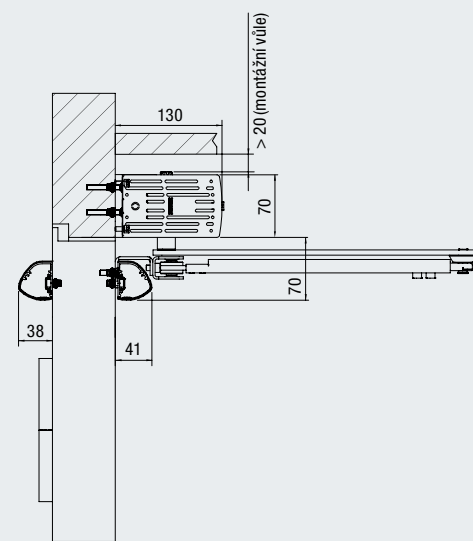
T30**Zabraňující šíření požáru**
DIN 4102**EI₂30****RS****Kouřotěsné**
DIN 18095**S₂₀₀****Doporučeno pro bezbariérové stavby****Ochrana osob****Certifikovány jako dveře pro únikové cesty**

- S integrovanou kouřovou spínací centrálou a kluznou lištou s čidlem
- Tichý provoz, a tedy univerzální použití, např. v kancelářích nebo nemocnicích
- Všechny parametry dveří, např. rychlost otvírání a zavírání, koncový doraz a dobu setrvávání v otevřeném stavu, lze optimálně upravit
- Regulace rychlosti zajišťuje konstantní otvírací a zavírací rychlost
- Provozní režimy: „Automaticky“, „Trvale otevřeno“, „Noc“, „Zavírací doba“
- Standardní funkce Push and Go, kterou lze zapnout a vypnout
- Integrovaný programový přepínač pro „Vypnuto“, „Automaticky“ a „Trvale otevřeno“
- Ovládání pomocí tlačítek, radarových hlásičů / detektorů pohybu atd., volitelně s technikou BiSecur k obsluze všemi dálkovými ovladači Hörmann, dálkovými ovládacími prvky, vnitřními tlačítkovými spínači nebo aplikací BiSecur
- Volitelné rozhraní CAN pro vysoké nároky, např. na realizaci funkce turniketu
- Možnost kombinace se systémy únikových cest, systémy kontroly přístupu, technickými systémy pro správu a řízení budov a řešeními pro odvod tepla a kouře a přívod vzduchu

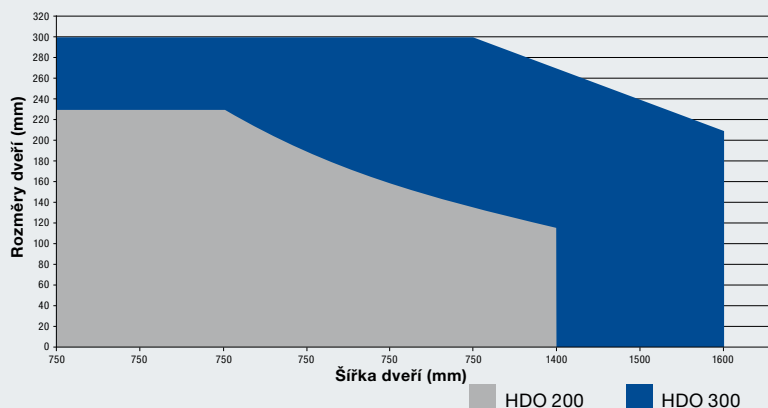
	HDO 200	HDO 300
Šířka	650 mm	720 mm
Výška	70 mm	70 mm
Hloubka	121 mm	130 mm
Hmotnost	9 kg	11 kg
Šířka dveří	750 – 1400 mm	800 – 1600 mm
Výška dveří	do 2500 mm	do 2500 mm
Hmotnost dveří	do 200 kg	300 kg při šířce dveří 1400 mm 210 kg při šířce dveří 1600 mm



Montáž na straně závěsů, tažná



Montáž na straně protilehlé závěsům, tlačná



Výkonnostní diagram HDO 200 / HDO 300

Dveřní zavírače Hörmann

Vhodné řešení pro každý požadavek



S volnoběžnou funkcí, centrálou kouřových sensorů nebo elektromechanickou aretací – Hörmann nabízí pro každé dveře vhodné zavírače s odpovídající výbavou. Výrobky přitom přesvědčují nejen kvalitou, ale také komfortem a designem.

Dveřní zavírač HDC 35

HDC 35

Dveřní zavírač s kluznou lištou, standardně dodávaný u jednokřídlých dveří

TS 4000

Dveřní zavírač s ramínkem a tlumením otvírání

TS 5000

Dveřní zavírač s kluznou lištou a tlumením otvírání

TS 5000 EC-Line

Dveřní zavírač s kluznou lištou s vysokým komfortem průchodu a velkou zavírací silou (bezbariérový dle DIN 18010 / DIN SPEC 1104)

TS 5000 ISM

Dveřní zavírač s kluznou lištou s integrovanou regulací pořadí zavírání pro dvoukřídlé dveře

TS 5000 E

Dveřní zavírač s kluznou lištou s elektromechanickou aretací

TS 5000 E-FS

Dveřní zavírač s kluznou lištou s funkcí volnoběhu

TS 5000 R

Dveřní zavírač s kluznou lištou s elektromagnetickou aretací a centrálou kouřových sensorů

TS 5000 R-FS

Dveřní zavírač s kluznou lištou s funkcí volnoběhu a centrálou kouřových sensorů

TS 5000 E-ISM

Dveřní zavírač s kluznou lištou s elektromechanickou aretací a integrovanou regulací pořadí zavírání pro dvoukřídlé dveře

TS 5000 R-ISM

Dveřní zavírač s kluznou lištou s elektromagnetickou aretací, centrálou kouřových sensorů a integrovanou regulací pořadí zavírání pro dvoukřídlé dveře



Dveřní zavírač TS 4000



Dveřní zavírač TS 5000



Dveřní zavírač TS 83

TS 83

Dveřní zavírač s ramínkem a tlumením otvírání

TS 93

Dveřní zavírač s kluznou lištou a tlumením otvírání

TS 93 GSR

Dveřní zavírač s kluznou lištou s regulací pořadí zavírání a průchozí kluznou lištou

TS 93 EMF / EMR

Dveřní zavírač s kluznou lištou s elektromagnetickou aretací a centrálou kouřových senzorů

TS 93 GSR EMF2

Dveřní zavírač s kluznou lištou s regulací pořadí zavírání a elektromagnetickou aretací u obou křídel

TS 93 GSR EMR2

Dveřní zavírač s kluznou lištou s regulací pořadí zavírání, elektromagnetickou aretací u obou křídel a integrovanou kouřovou ohlašovací centrálou

ITS 96

Integrovaný dveřní zavírač s kluznou lištou

ITS 96 GSR

Integrovaný dveřní zavírač s kluznou lištou s regulací pořadí zavírání

ITS 96 EMF

Integrovaný dveřní zavírač s kluznou lištou s elektromagnetickou aretací

TS 99 FL

Dveřní zavírač s kluznou lištou s regulací pořadí zavírání, elektromagnetickou aretací v pevném křídle a přídatnou volnoběžnou funkcí u průchozího křídla

TS 99 FLR

Dveřní zavírač s kluznou lištou s regulací pořadí zavírání, elektromagnetickou aretací v pevném křídle, přídatnou volnoběžnou funkcí u průchozího křídla a kouřovou ohlašovací centrálou



Dveřní zavírač TS 93 / TS 99



Integrovaný dveřní zavírač ITS 96

Sady klik

Podle vašich individuálních přání

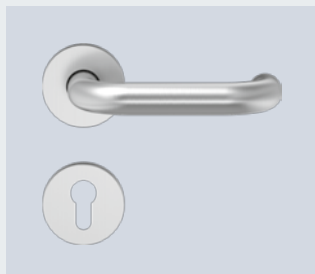


Protipožární designová sada kliky Komé líčující s plochou, design 1073

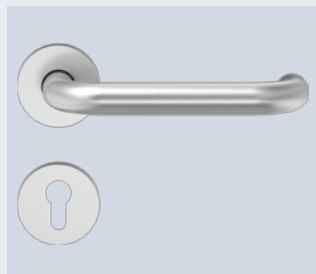
Dveře Hörmann pro objekty v provedení z oceli a ušlechtilé oceli se standardně dodávají s černou plastovou klikou s kulatou rozetou, připravené pro profilovou cylindrickou vložku. Volitelně vám pro tyto dveře dodáme také kvalitní sady klik z hliníku nebo ušlechtilé oceli. Pro vysoké nároky na architektonické zpracování je možné vybavit dveře až do třídy požární odolnosti T30/EI₂30 položkami z nabídky designových klik s kulatými rozetami líčujícími s plochou. Rozeta je přitom zapuštěná v jedné rovině s plochou dveřního křídla.

Protipožární designová sada kliky Komé líčující s plochou

S kluzným ložiskem z ušlechtilé oceli
Designové provedení 1073, 1079 s panikovou funkcí podle DIN EN179 a s dalšími designy



Protipožární sada kliky D-110



Protipožární sada kliky D-190

Protipožární sada kliky D-110

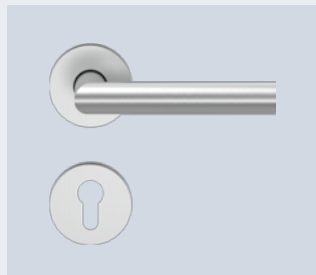
S kluzným ložiskem z hliníku nebo ušlechtilé oceli
S kuličkovým ložiskem z ušlechtilé oceli

Protipožární sada kliky D-190

S kluzným ložiskem z ušlechtilé oceli



Protipožární sada kliky D-210



Protipožární sada kliky D-310

Protipožární sada kliky D-210

S kluzným ložiskem z hliníku nebo ušlechtilé oceli

Protipožární sada kliky D-310

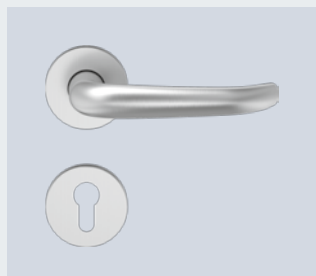
S kluzným ložiskem z hliníku nebo ušlechtilé oceli
S kuličkovým ložiskem z ušlechtilé oceli

Protipožární sada kliky D-330

S kluzným ložiskem z hliníku nebo ušlechtilé oceli
S kuličkovým ložiskem z ušlechtilé oceli



Protipožární sada kliky D-330



Protipožární sada kliky D-410

Protipožární sada kliky D-410

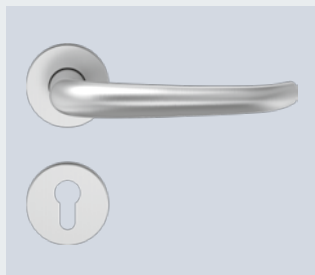
S kluzným ložiskem z hliníku nebo ušlechtilé oceli
S kuličkovým ložiskem z ušlechtilé oceli

Protipožární sada kliky D-490

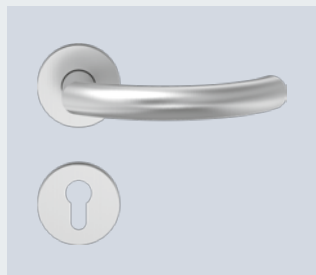
S kuličkovým ložiskem z ušlechtilé oceli

Protipožární sada kliky D-510

S kluzným ložiskem z hliníku nebo ušlechtilé oceli
S kuličkovým ložiskem z ušlechtilé oceli



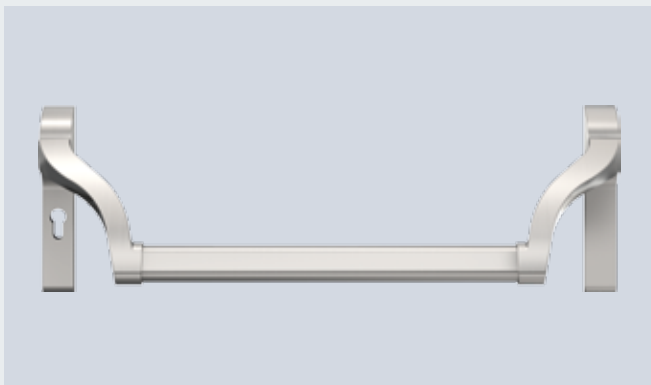
Protipožární sada kliky D-490



Protipožární sada kliky D-510

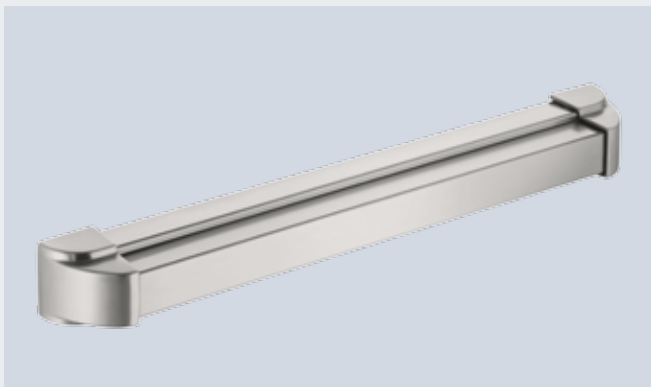
Panikové uzávěry / dveřní zarážky

Pro kompletní výbavu dveří



Tyčové madlo Hörmann (tlačné)

- Obzvláště zalomená ramena madla pro použití elektronických cylindrických vložek a při krátkých vzdálenostech profilových cylindrických vložek
- Velmi stabilní trubka madla
- Povrchy: ušlechtilá ocel, stříbrný hliník F1 s nástřikem, s černým / červeným nástřikem (na základě EPN 900 IV Alu)
- Zkoušeno podle EN 1125, EN 1634, EN 1191



Tyčové madlo Hörmann (dotykové)

- Použitelné jako zavírací systém dle EN 1125
- Povrchy: ušlechtilá ocel, hliník F1 s nástřikem
- Zkoušeno podle EN 1125, EN 1634



Dveřní zarážka BS 55



Dveřní zarážka BS 44



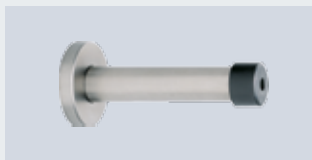
Dveřní zarážka BS 45



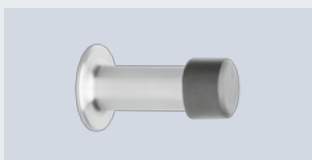
Dveřní zarážka BS 65



Dveřní zarážka WS 46



Dveřní zarážka WS 96



Dveřní zarážka WS 76



Dveřní zarážka WS 82

Podlahové dveřní zarážky BS

Ušlechtilá ocel

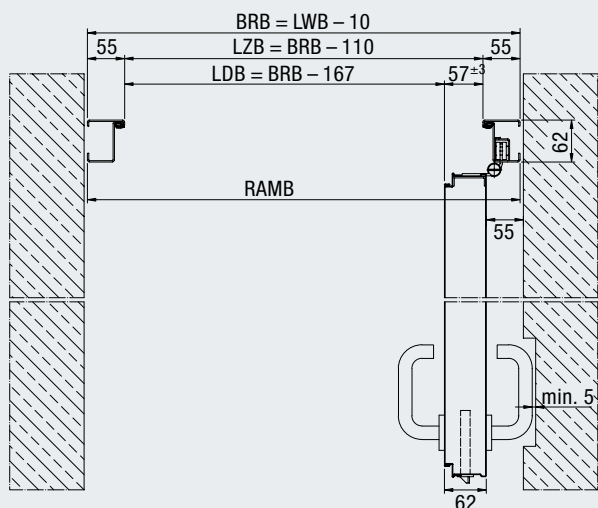
Nástěnné dveřní zarážky WS

Ušlechtilá ocel

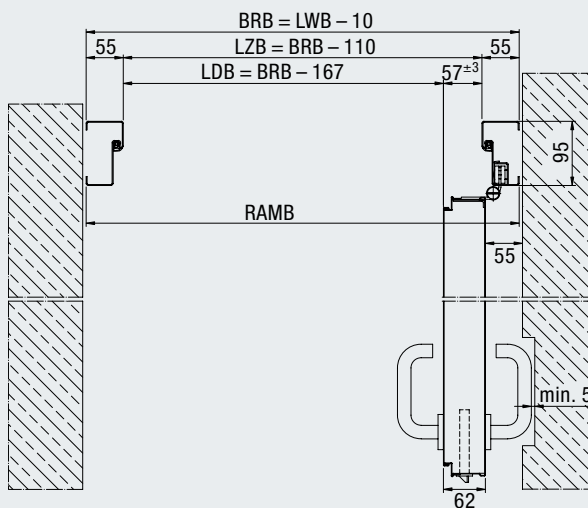
Světlé průchozí šířky blokových zárubní dveří STS

Při úhlu otevření 90° bez ohledu na kování

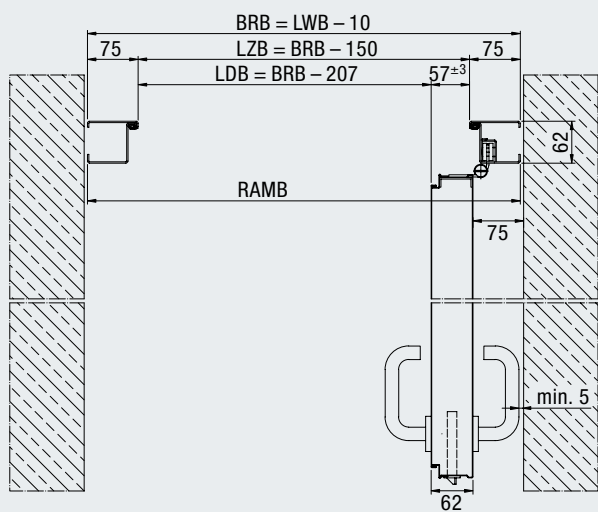
Bloková zárubeň 62 / 55 (STS)



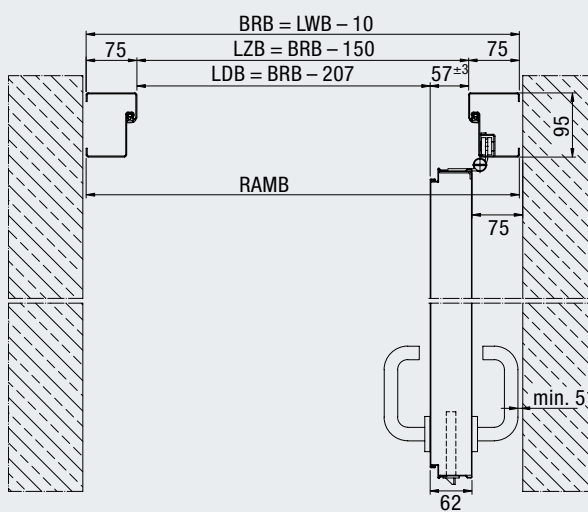
Bloková zárubeň 95 / 55 (STS)



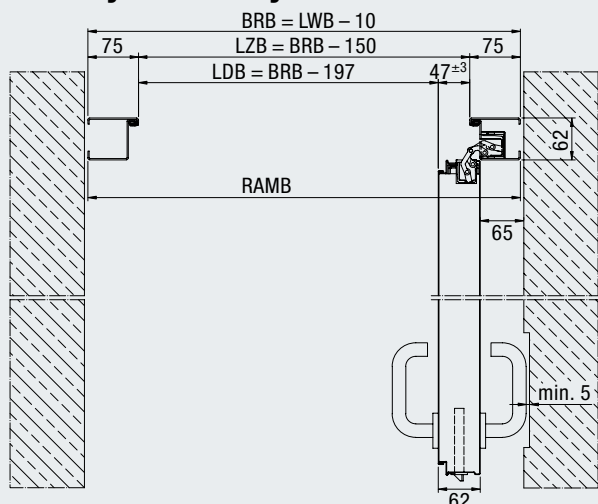
Bloková zárubeň 62 / 75 (STS)



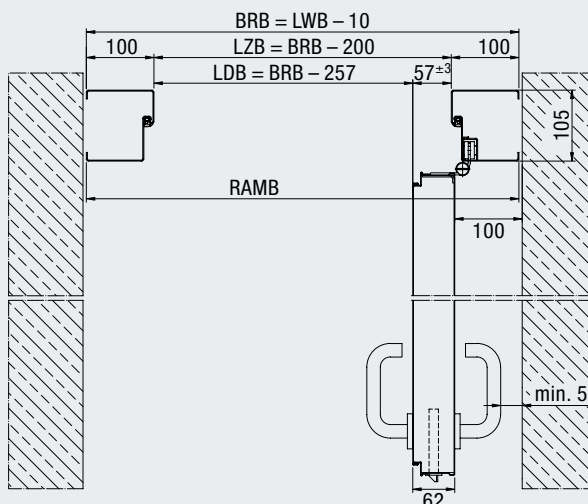
Bloková zárubeň 95 / 75 (STS)



Bloková zárubeň 62 / 75 (STS) se skrytě uloženým závěsem



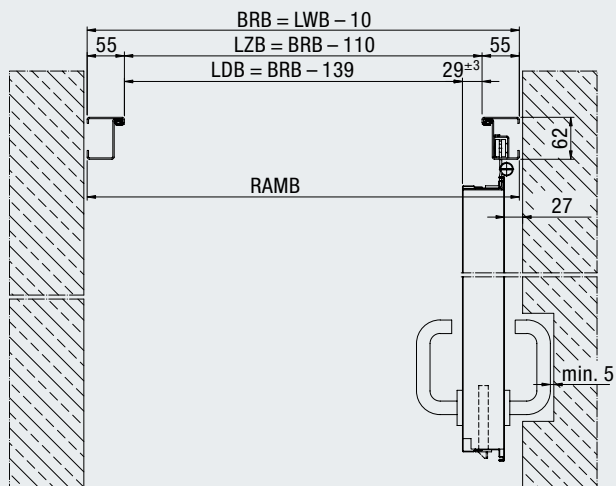
Bloková zárubeň 105 / 100 (STS)



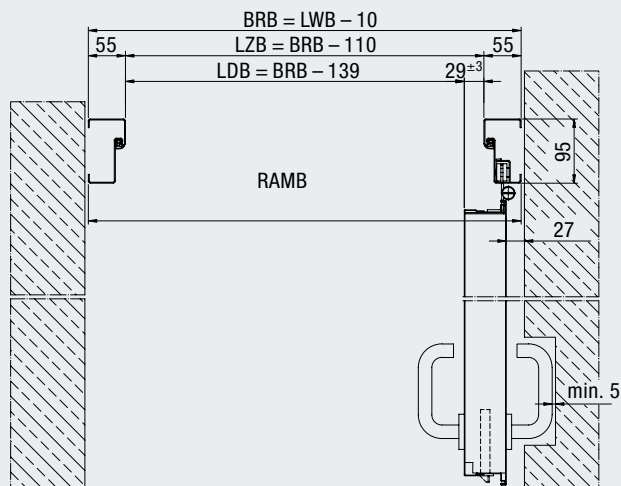
Světlé průchozí šířky blokových zárubní dveří STU

Při úhlu otevření 90° bez ohledu na kování

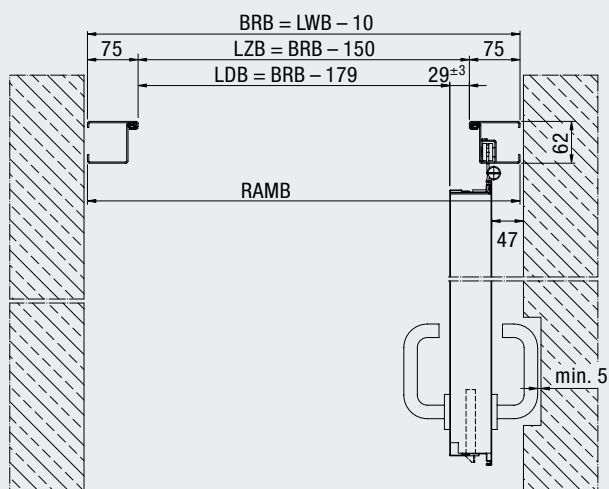
Bloková zárubeň 62 / 55 (STU)



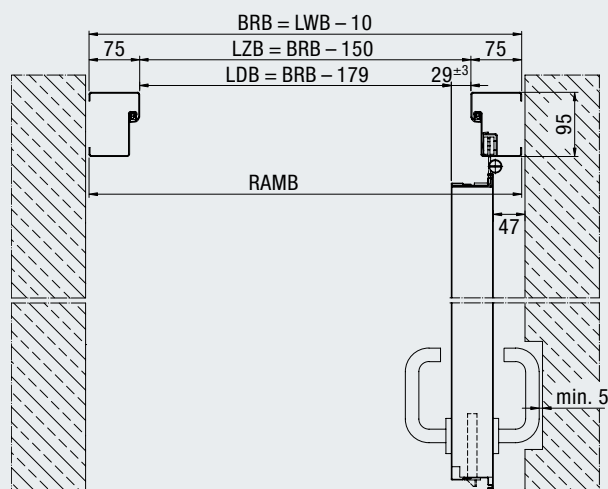
Bloková zárubeň 95 / 55 (STU)



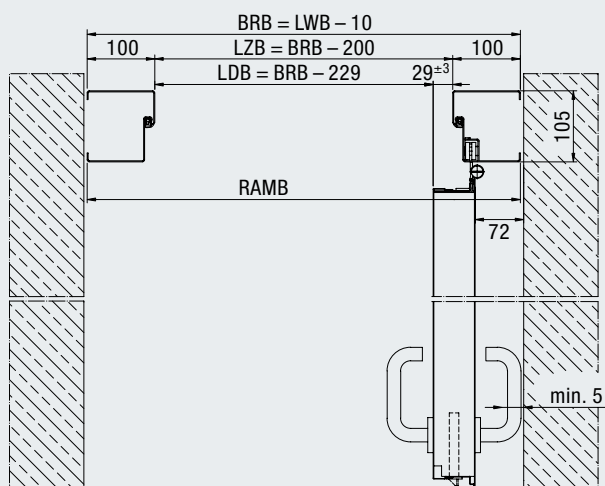
Bloková zárubeň 62 / 75 (STU)



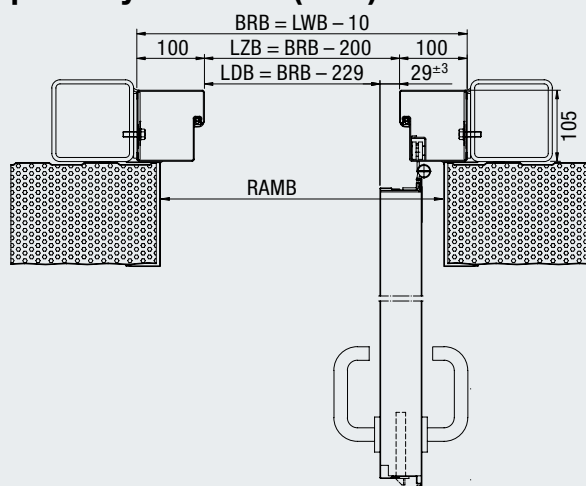
Bloková zárubeň 95 / 75 (STU)



Bloková zárubeň 105 / 100 (STU)



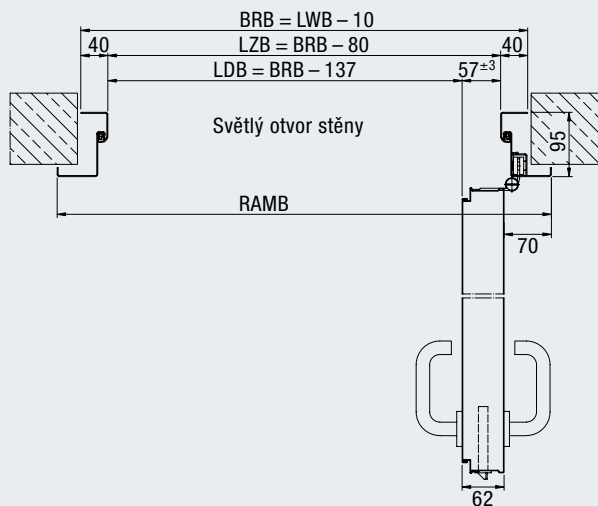
Bloková zárubeň panelových stěn pro haly 105 / 100 (STU)



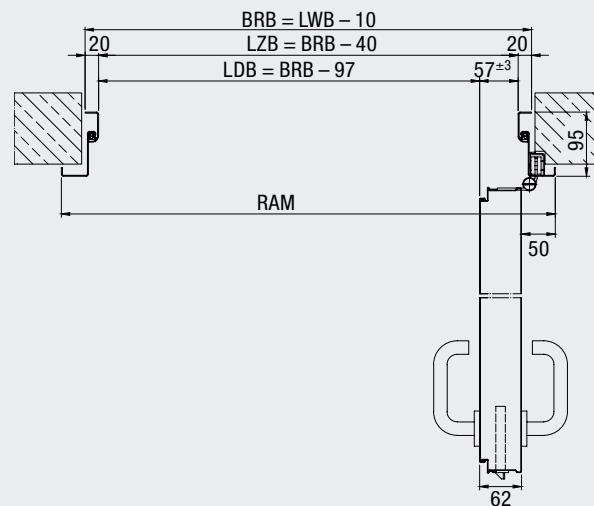
Světlé průchozí šířky rohových a obvodových zárubní dveří STS

Při úhlu otevření 90° bez ohledu na kování

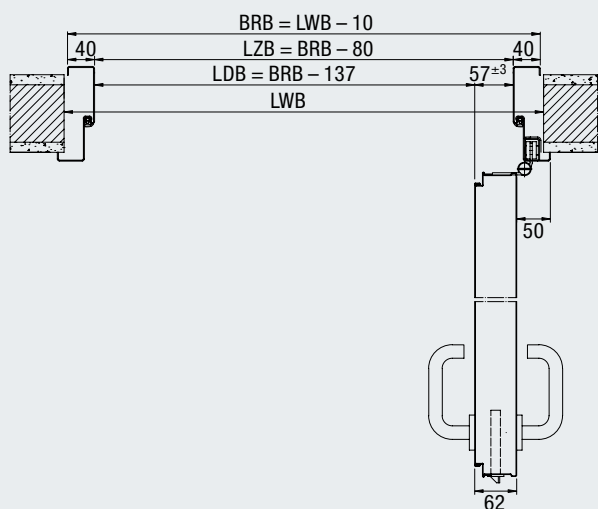
Standardní rohová zárubeň 40 (STS)



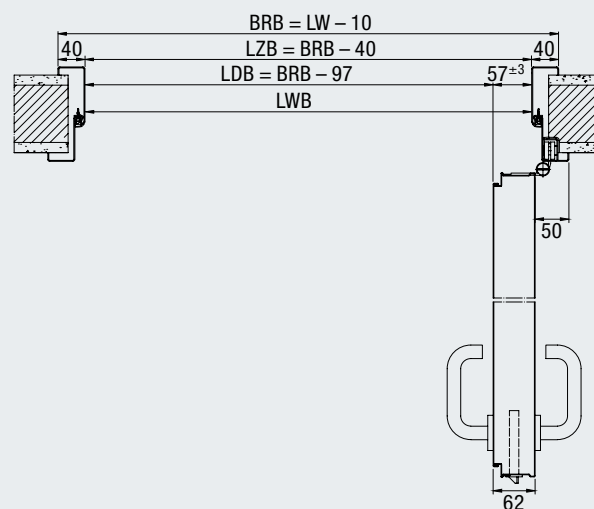
Individuální rohová zárubeň 20 (STS)



Obvodová zárubeň (STS)

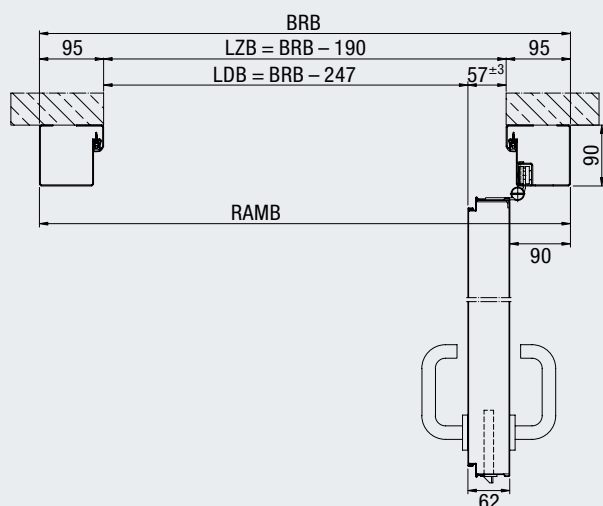


Dvourámová obvodová zárubeň (STS)



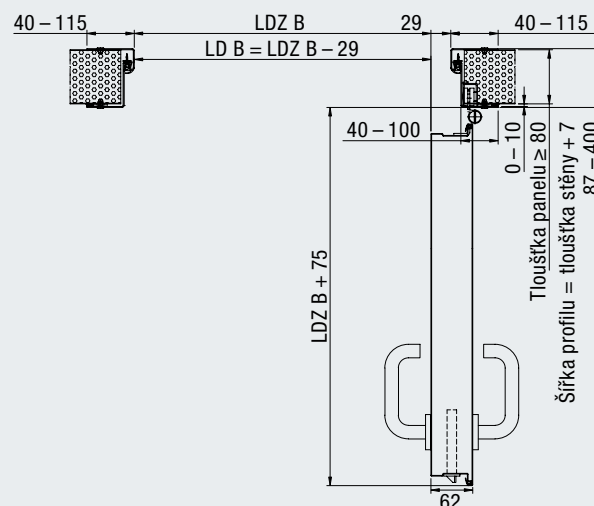
Předsazená zárubeň (STS)

(pouze pro multifunkční dveře)



Zárubeň panelových stěn STS / STU

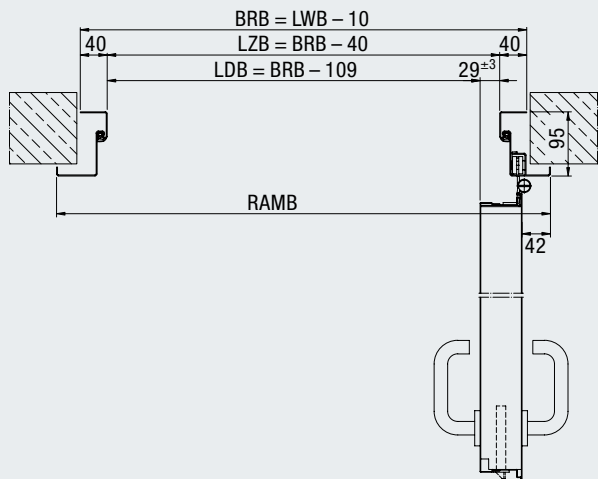
(pouze pro multifunkční dveře)



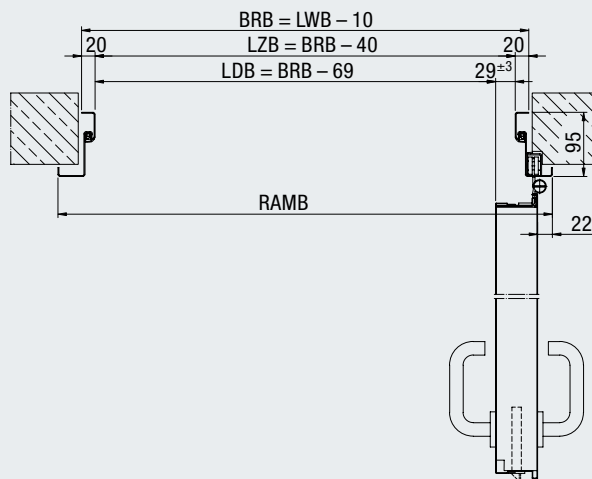
Světlé průchozí šířky rohových a obvodových zárubní dveří STU

Při úhlu otevření 90° bez ohledu na kování

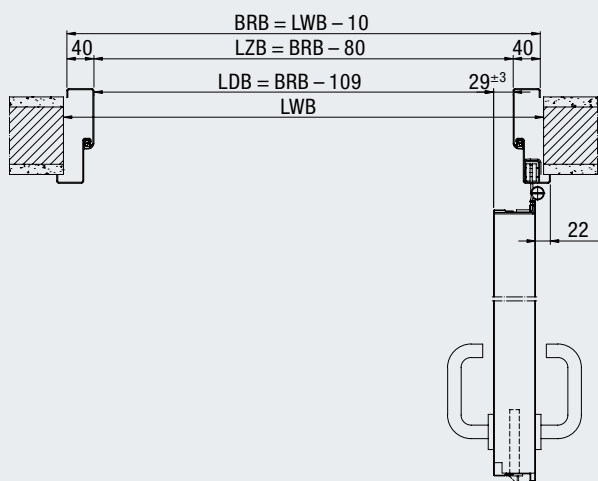
Standardní rohová zárubeň 40 (STU)



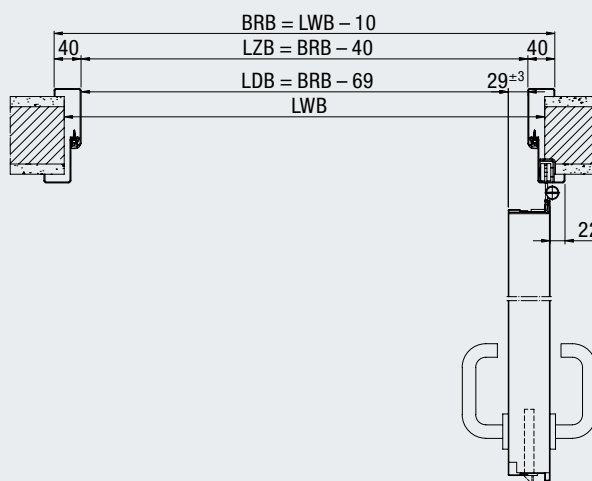
Individuální rohová zárubeň 20 (STU)



Obvodová zárubeň (STU)

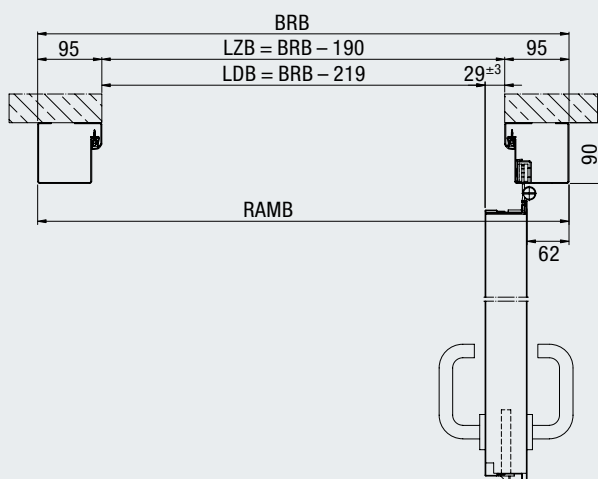


Dvourámová obvodová zárubeň (STU)

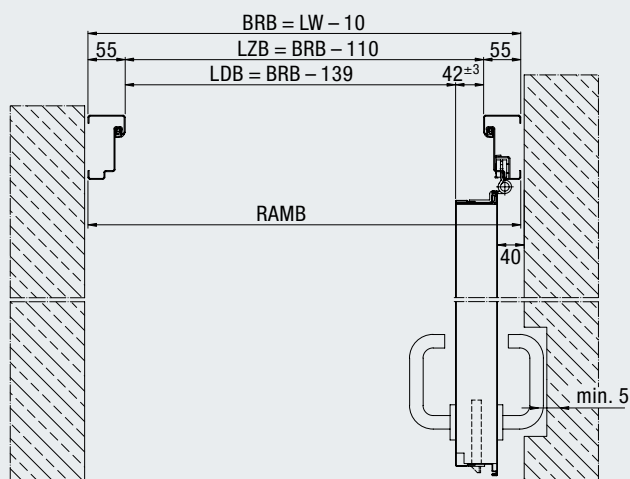


Předsazená zárubeň (STU)

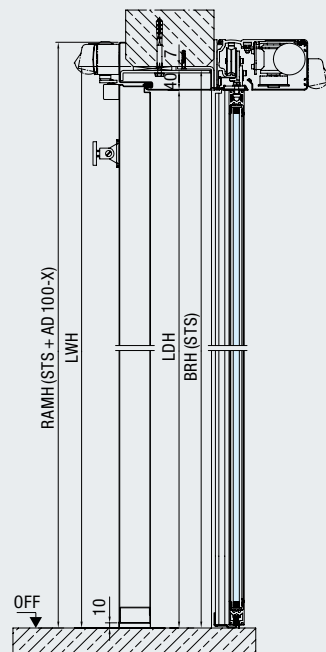
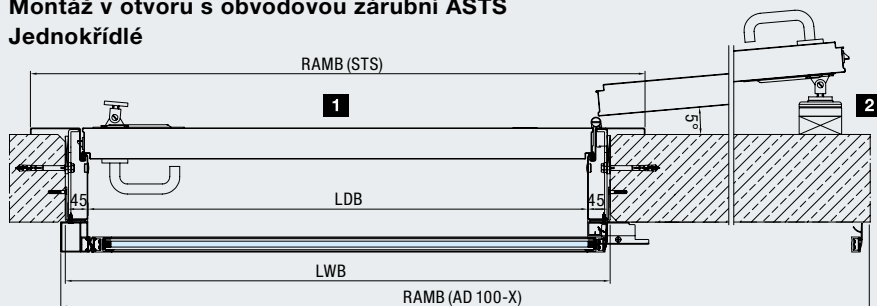
(pouze pro multifunkční dveře)



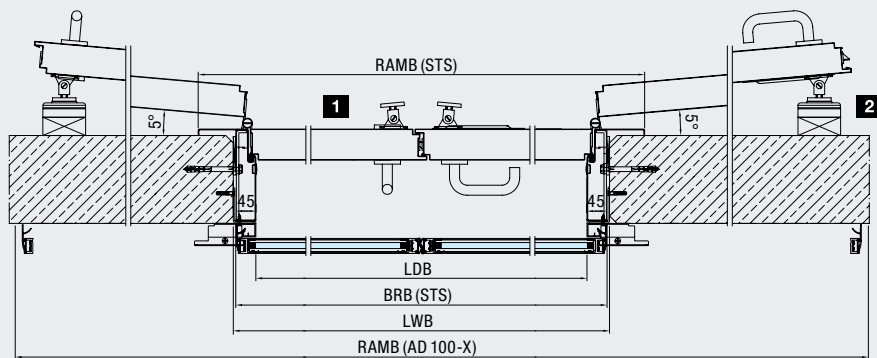
Zárubeň s dvojitou polodrážkou (STU)



Montáž v otvoru s obvodovou zárubní ASTS
Jednokřídlé

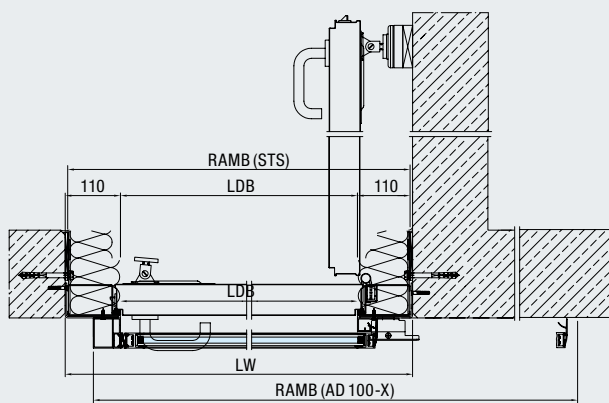
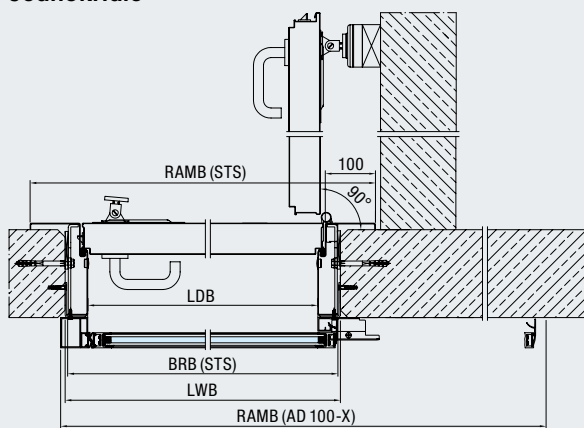


Dvoukřídlé

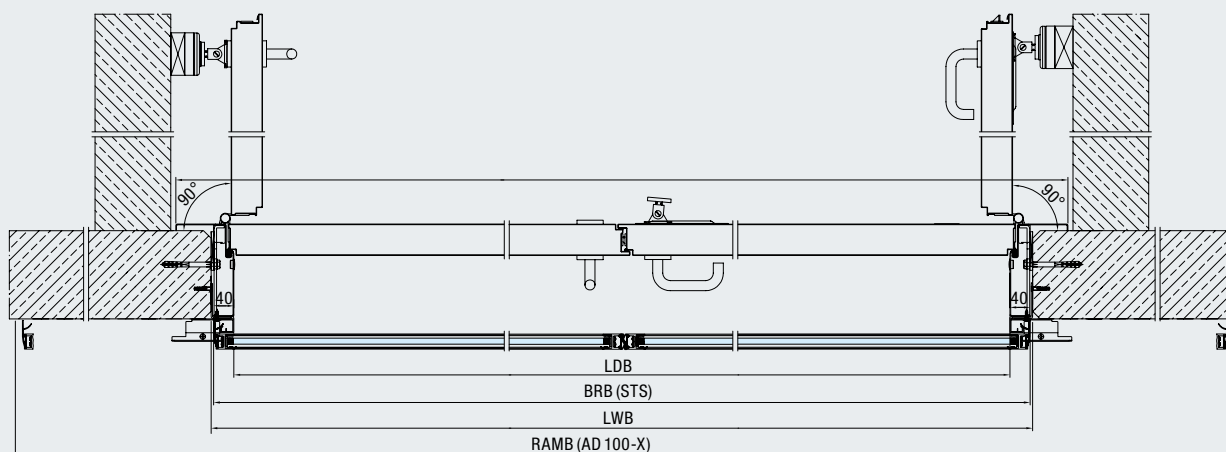


- 1** zavřené dveřní křídlo (noční provoz) **2** otevřené dveřní křídlo (denní provoz)

Montáž pro úhel otevření 90° s blokovou zárubní ASTS
Jednokřídlé



Dvoukřídlé



Výrobní program Hörmann

Všechno z jednoho zdroje pro vaši stavbu



Rychlé servisní služby

Díky naší plošné servisní síti jsme i ve vaší blízkosti připraveni vám pomoci dvacet čtyři hodin denně.



1 Sekční vrata



2 Rolovací vrata a rolovací mříže



3 Rychloběžná vrata



4 Nakládací technika



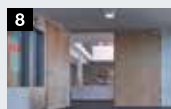
5 Posuvná vrata z oceli a ušlechtilé oceli



6 Multifunkční dveře z oceli a hliníku



7 Dveře z oceli a ušlechtilé oceli



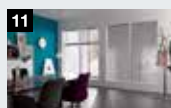
8 Ocelové zárubně s vysoce kvalitními dřevěnými funkčními dveřmi Schörghuber



9 Celoprosklené hliníkové výplně otvorů



10 Posuvné dveře na pohon



11 Průhledová okna



12 Vrata pro hromadné garáže



13 Příjezdové kontrolní systémy

Hörmann: kvalita bez kompromisu



Hörmann KG Amshausen, Německo



Hörmann KG Antriebstechnik, Německo



Hörmann KG Brandis, Německo



Hörmann KG Brockhagen, Německo



Hörmann KG Dissen, Německo



Hörmann KG Eckelhausen, Německo



Hörmann KG Freisen, Německo



Hörmann KG Ichttershausen, Německo



Hörmann KG Werne, Německo



Hörmann Alkmaar B.V., Nizozemsko



Hörmann Legnica Sp. z o.o., Polsko



Hörmann Beijing, Čína



Hörmann Tianjin, Čína



Hörmann LLC, Montgomery IL, USA



Hörmann Flexon LLC, Burgettstown PA, USA



Shakti Hörmann Pvt. Ltd., Indie

Společnost Hörmann nabízí ve svém sortimentu jako jediný výrobce na evropském trhu všechny důležité stavební prvky. Jsou zhotovovány ve vysoce specializovaných závodech pomocí nejnovější techniky. Díky celoplošnému pokrytí prodejních a servisních organizací v Evropě a přítomnosti v Americe a Asii je Hörmann váš silný mezinárodní partner pro vysoce kvalitní stavební prvky. V kvalitě bez kompromisu.

GARÁŽOVÁ VRATA
POHONY
PRŮMYSLOVÁ VRATA
NAKLÁDACÍ TECHNIKA
DVEŘE
ZÁRUBNĚ



Premium partner českého národního týmu

HÖRMANN