



# Ocelové zárubně

Jednoduchá, krásná, rychlá: Ocelová zárubeň VarioFix

**HÖRMANN**





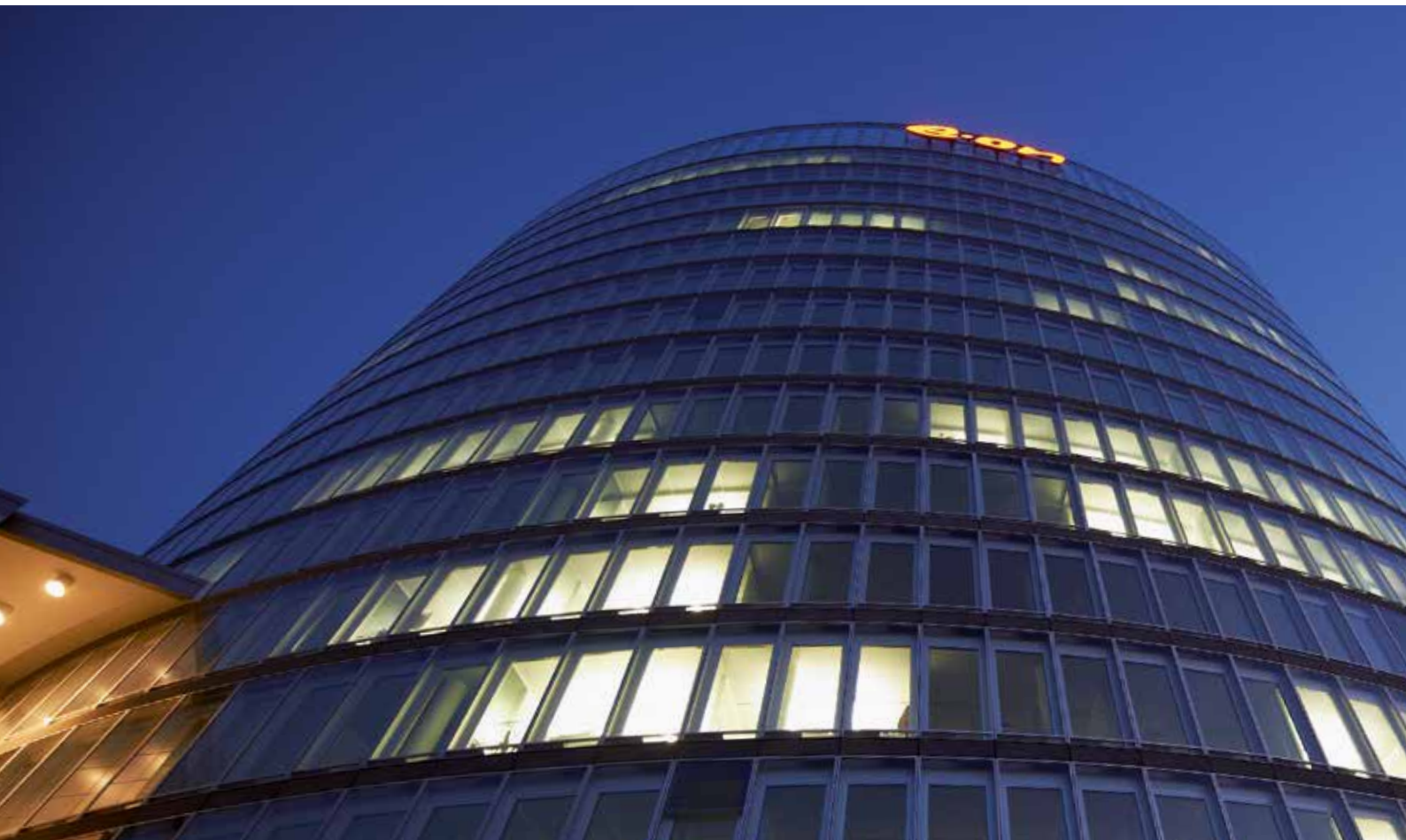
- 4 Značková kvalita společnosti Hörmann
- 6 Dobré důvody pro značku Hörmann
- 8 Trvale udržitelná výroba
- 9 Program pro architektky a příručka „Zárubně“
  
- 10 Bytová výstavba
- 11 Hotely
- 12 Nemocnice
- 13 Úřady, kanceláře a veřejné budovy
- 14 Školy a mateřské školy
- 15 Ocelová zárubeň HW-SL
- 16 Ocelová zárubeň VarioFix
- 18 Posuvné dveře
- 20 Designová řešení
- 21 Barvy a povrchy
- 22 Individuální provedení zárubní a těsnicí profily
- 24 Uzavírací plechy a konstrukce závěsů
- 26 Technické detaily
- 27 Výrobní program Hörmann

Zobrazené barvy a povrchy nejsou z důvodu techniky tisku barevně závazné.

Chráněno autorskými právy. Přetisk, i částečný, pouze s naším svolením.  
Změny vyhrazeny.

# Značková kvalita společnosti Hörmann

Pro maximální bezpečnost a spolehlivost



Hlavní správa EON v Essenu s výrobky Hörmann



## Vlastní vývoj výrobků

Funkce zárubní vyžadují neustále nový vývoj a zlepšování konstrukce i vybavení. Zde naše kvalifikované vývojové týmy stále znovu dokazují svou vysokou odbornou zdatnost. Společnost Hörmann tak nepřetržitě vytvářela svůj program ocelových zárubní k dnešní kompletní nabídce.



## Výroba na nejvyšší úrovni

Společnost Hörmann sází na nejmodernější výrobní technologii ve vysoce specializovaných závodech. Počítačem řízená výroba zaručuje rozměrově přesné prvky zárubní s perfektním usazením všech dílů kování a funkčních dílů. Zárubně Hörmann jsou vyráběny v rámci systému řízení kvality, ochrany životního prostředí, hospodaření s energií a bezpečnosti práce dle DIN EN ISO 9001, 14001, 50001 a BS OHSAS 18001. To jsou předpoklady pro optimální a individuální řešení u daného objektu.



Jako přední výrobce vrat, dveří, pohonů a zárubní v Evropě jsme zavázáni poskytovat vysoce kvalitní výrobky i služby. Určujeme tak standardy na mezinárodním trhu.

Vysoce specializované závody vyvíjejí a vyrábějí stavební prvky vyznačující se kvalitou, funkční bezpečností a dlouhou životností.

Díky přítomnosti v nejdůležitějších mezinárodních hospodářských oblastech jsme silným, na budoucnost orientovaným partnerem pro výstavbu objektů a průmyslovou výstavbu.



### **Informace pro projektanty**

Náš rozsáhlý program pro dveřní křídla s polodrážkou i bez polodrážky a pro posuvné dveře vám otvírá prostor pro vlastní výtvarné řešení. Zárubně mohou být projektovány individuálně. Podklady, např. naši příručku „Zárubně“ a náš nový program pro architekty, si můžete stáhnout na našem fóru architektů na adrese [www.hormann.cz](http://www.hormann.cz).



### **Kompetentní zaopatření objektu**

Zkušení odborní poradci orientovaní na zákazníka vás provázejí od projektování objektu přes technické upřesnění až po kolaudaci. Odbornou montáž zaručují zkušení montéři společnosti Hörmann a odborný personál partnerů společnosti Hörmann vyškolený na seminářích.

# Dobré důvody pro značku Hörmann

Specialista na zárubně se zkušenostmi několika desítek let



# 1

**Zárubeň VarioFix  
pro jednoduchou  
a rychlou montáž**

Pro ocelovou zárubeň VarioFix Hörmann nejsou **tolerance stěnových prvků do 20 mm žádným problémem**: Rozdílné tloušťky stěn u renovací nebo novostaveb se vyrovnají pomocí nastavitelné ozdobné polodrážky. Montáž ocelové zárubně je stejně jednoduchá jako u dřevěné zárubně, ocelová ovšem vyniká i **dlouhou životností a designem. Vysokou odolností a elegantní tvar** bez viditelného ohybu v kombinaci s principem montáže dřevěné zárubně nabízí pouze zárubeň VarioFix.



# 2

**Posuvné dveře pro prostorově  
úsporná řešení**

Objevte nové možnosti optimálního využití prostor: Hörmann vám díky **jednokřídlým a dvoukřídlým posuvným dveřím ze skla nebo dřeva nabízí vhodné řešení pro každou bytovou situaci**. V kombinaci s různými variantami zárubní Hörmann, mimo jiné ocelovou zárubní VarioFix, jsou posuvné dveře vhodné zejména pro dodatečnou montáž.

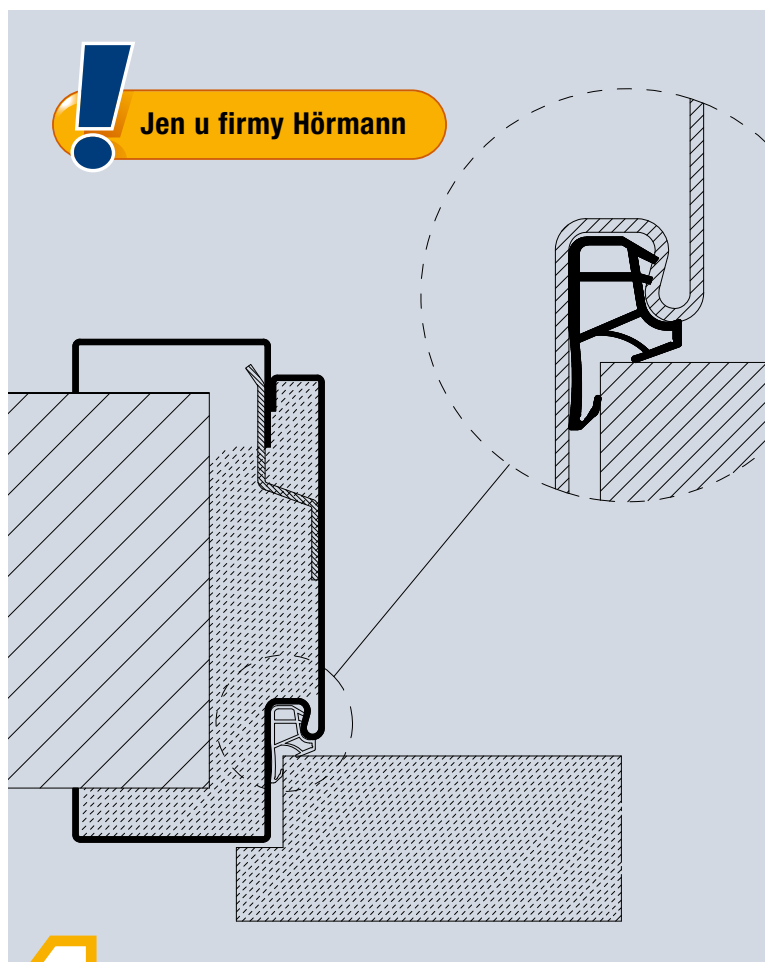


# 3

## Zárubeň bez čelní stěny pro nejvyšší nároky na design

Pro moderní interiérovou architekturu, která vyžaduje úzká zrcátka zárubní a integrované dveřní zavírače, je zárubeň bez čelní stěny HW-SL optimálním řešením.

**Se skrytými** nebo dosedajícími třídílnými objektovými závěsy **vyhovuje i nejvyšším nárokům na design.**



# 4

## Těsnicí profil pro lepší zvukovou izolaci

Pro dveře místností, které sousedí s hlučnými provozními prostory, např. skladovými nebo výrobními halami, nebo pro vchodové dveře do bytu **doporučujeme zvukově izolační spojovací dveře.** Díky novému volitelnému těsnicímu profilu zlepšíte hodnoty zvukové izolace dveřního prvku o 7 dB.

# Trvale udržitelná výroba

Pro perspektivní výstavbu



## Trvale dokumentováno a potvrzeno ústavem ift Rosenheim

Společnost Hörmann si nechala potvrdit trvalou udržitelnost výroby prostřednictvím environmentálního prohlášení o produktu (EPD)\* podle ISO 14025 Ústavem pro techniku oken (ift) v Rosenheimu. Základem zkoušek jsou Pravidla kategorie výrobku (Product Category Rules, PCR) „Dveře a vrata“ ústavu ift Rosenheim, vydání PCR-TT-0.1. Výroba šetrná vůči životnímu prostředí byla ekologickou bilancí podle DIN ISO 14040 / 14044 potvrzena pro všechna posuvná vrata.

## Trvale udržitelně vyráběné ocelové zárubně od firmy Hörmann

**Výroba šetrná vůči životnímu prostředí**  
Obsáhlý systém správy energie zajišťuje výrobu šetrnou vůči životnímu prostředí.

**Regionální suroviny**  
Velká část použitých surovin pochází z Německa a střední Evropy.

**Výrobky s dlouhou životností**  
Důsledkem použití kvalitních materiálů je dlouhá životnost a nízké náklady na údržbu.

## Trvale udržitelné stavění s kompetencí společnosti Hörmann

Společnost Hörmann dokázala díky účasti na výstavbě četných objektů shromáždit rozsáhlé zkušenosti týkající se trvale udržitelného stavění. S tímto know-how podporujeme i vaše záměry. Další výhodou pro vás přitom je: U každé zakázky jsou automaticky vyhotovena data potřebná pro certifikaci LEED.

breeam



DGNB®

Deutsche Gesellschaft für Nachhaltiges Bauen e.V.  
German Sustainable Building Council



\* Další informace najdete na internetové adrese: [www.hoermann.de/Dokumentationen](http://www.hoermann.de/Dokumentationen)



# Nový program pro architekty od společnosti Hörmann

Více než 9000 výkresů pro více než 850 výrobků



## Program pro architekty

Díky modernímu a uživatelsky přívětivému rozhraní můžete s výrobky Hörmann projektovat ještě jednodušeji. Jasná koncepce obsluhy pomocí rozevíracích nabídek a ikon a vyhledávací funkce vám umožňují rychlý přístup na texty popisů a výkresy (ve formátu DWG a PDF) více než 850 výrobků Hörmann. Fotorealistická znázornění doplňují informace o mnoha výrobcích.

Program pro architekty je k dispozici ve webové verzi na adrese [www.architektenprogramm.hoermann.de](http://www.architektenprogramm.hoermann.de) nebo k bezplatnému stažení na fóru architektů Hörmann.



## Příručka „Zárubně“

Do naší příručky „Zárubně pro lehké příčky a masivní stěny“ jsme shrnuli všechny údaje pro standardizaci montážních zadání. Na více než 330 stranách přispíváme k tomu, že zadavatelé i dodavatelé mohou používat stejnou terminologii. Díky tomu se lze při realizaci projektů vyhnout ztrátám způsobeným nedorozuměním. Aktuální verzi příručky „Zárubně“ najdete na fóru architektů na adrese

[www.hoermann.de/architektenforum](http://www.hoermann.de/architektenforum)

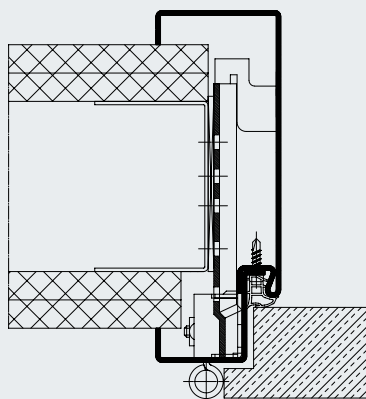
# Bytová výstavba

Bezpečné, s jednoduchou montáží a dlouhou životností

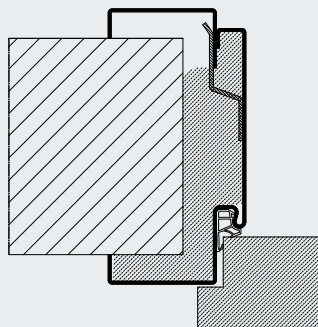


Dvourámovová zárubeň pro všechny typy stěn

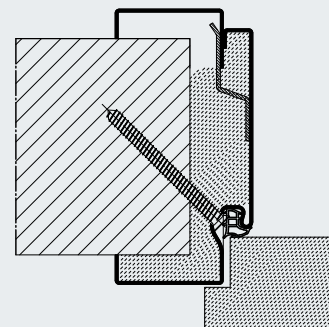
Ocelové zárubně jsou stálé, nadčasové a moderní výtvarné prvky bytové výstavby. Vzhledově vypadají úplně stejně jako bíle lakované dřevěné zárubně, nemají však zkosení. S dvourámovou ocelovou zárubní VarioFix vám společnost Hörmann nabízí inovativní řešení: Princip montáže založený na nastavení šířky rozevření v ozdobné polodrážce známý u dřevěné zárubně dostanete u zárubně ocelové. Další informace o zárubni VarioFix najdete na stranách 16 a 17.



Dvourámovová zárubeň bez nastavení šířky rozevření, s polodrážkou  
10



Ocelová zárubeň VarioFix, s polodrážkou, s těsnícím profilem pro zvýšenou zvukovou izolaci



Ocelová zárubeň VarioFix, s polodrážkou, vchodové dveře do bytu pro bezpečnostní výbavu RC 2 // **NOVINKA**

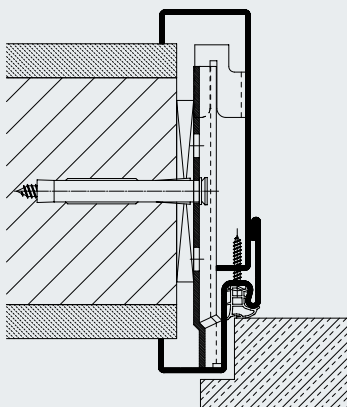
# Hotely

Robustní, individuální výtvarný návrh

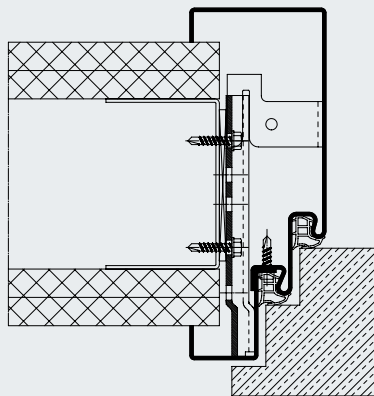


V hotelech a pensíoních musejí průchody a dveře vydržet nejvyšší namáhání. Architektonické nároky vyžadují barvu a individuální provedení. Natíratelné ocelové zárubně Hörmann opatřené základním nátěrem nebo s konečným povrchovým nástřikem práškovou barvou perfektně splňují tyto požadavky a navíc jsou bezúdržbové a s dlouhou životností.

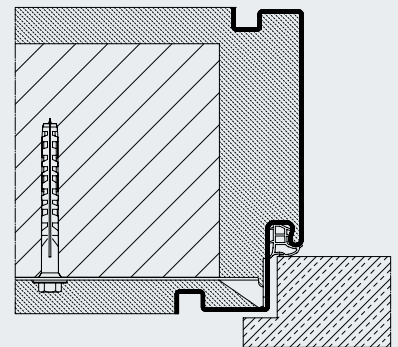
Jednodílná a dvourámová zárubeň pro všechny typy stěn



Dvourámová zárubeň s nastavením šířky rozevření, s polodrážkou



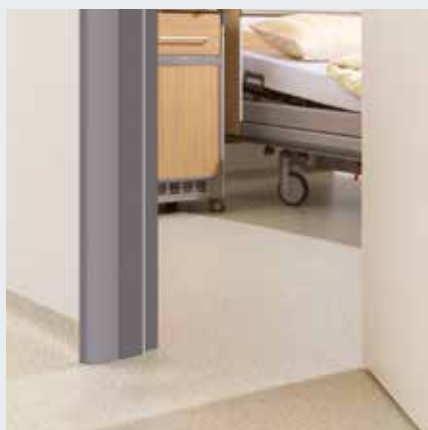
Dvourámová zárubeň s dvojitou polodrážkou



Jednodílná zárubeň se stínovou drážkou, s polodrážkou

# Nemocnice

Odolné proti nárazům a snadno omyvatelné

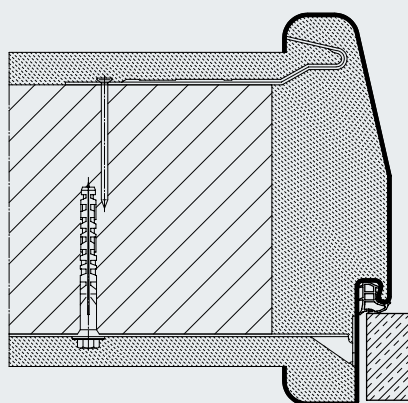


Zárubeň s šikmým ostěním

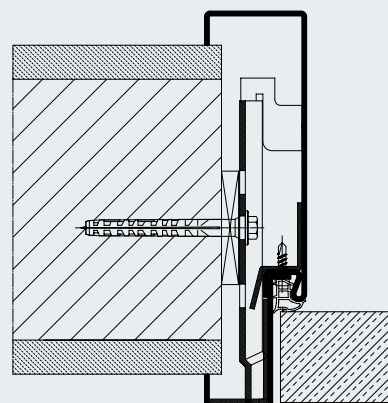
Ocelové rámy dveří jsou správným řešením pro mnohostranné a náročné úkoly v nemocnicích. Například zárubeň s šikmým ostěním usnadňují díky větší šířce otvoru přesouvání lůžek dveřními otvory. Dveřní zárubeň Hörmann z oceli nebo ušlechtilé oceli těmto vysokým požadavkům na hospodárnost, čistotu a hygienu v každodenním náročném prostředí kliniky vyhovují.



Zárubeň z ušlechtilé oceli



Jednodílná zárubeň do zdiva se zaobleným ostěním, bez polodrážky



Dvourámová zárubeň s olověnou výplní, bez polodrážky

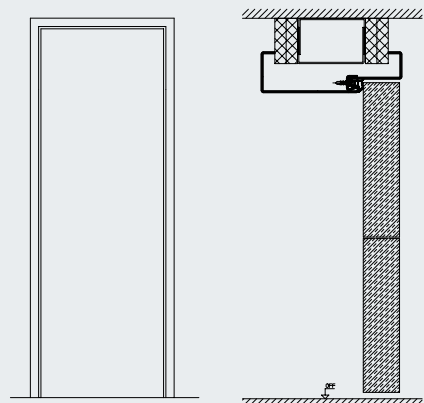
# Úřady, kanceláře a veřejné budovy

## Hospodárné řešení pro silně frekventované prostory

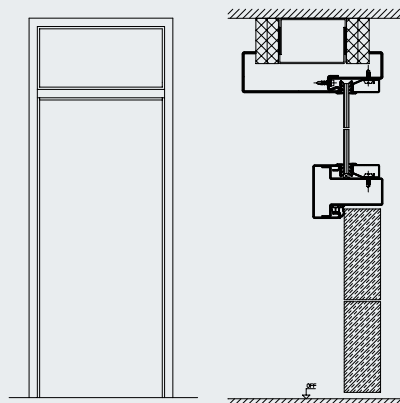


Zárubeň předběžně vybavená pro samozavírač dveří

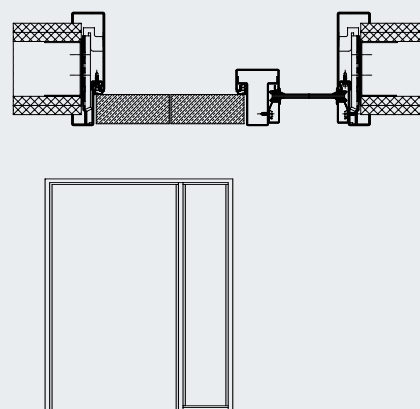
U společnosti Hörmann dostanete vhodné zárubně pro kanceláře, které jsou značně frekventované. Splňují vysoké požadavky na robustnost a bezpečnost. Přídavné boční díly a horní světlíky zajišťují dostatek světla v místnostech.



Obvodová zárubeň na výšku místnosti



Obvodová zárubeň s horním světlíkem



Obvodová zárubeň s bočním prvkem

# Školy a mateřské školy

Pro menší riziko zranění

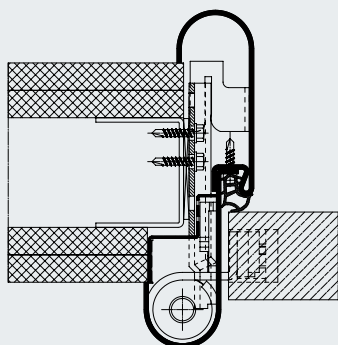


Zárubeň Roundstyle se závěsem VR 120 (otevřeno)

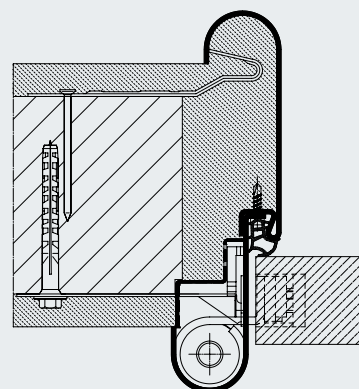


Zárubeň Roundstyle se závěsem VR 120 (zavřeno)

Zárubně pro školy a mateřské školy mají obzvlášť vysoké požadavky na bezpečnost: Zárubeň Roundstyle firmy Hörmann s ochranou proti sevření prstů na vedlejší uzavírací hraně na straně závěsů snižuje nebezpečí sevření a zranění.



Dvourámová zárubeň „Roundstyle VR“, bez polodrážky, pro lehké příčky



Dvourámová zárubeň „Roundstyle VR“, bez polodrážky, pro zděné stěny

# Ocelová zárubeň HW-SL

Pro plošně lícuující vzhled

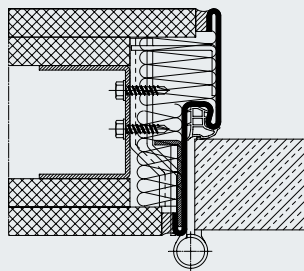


Třídílný objektový dvevní závěs (pohled zevnitř)

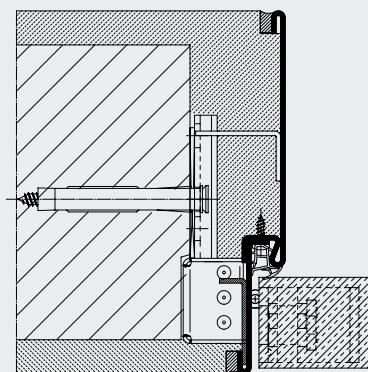
Díky úzkému zrcátku lze ocelovou zárubeň HW-SL téměř neviditelně integrovat do moderní interiérové architektury. Skryté nebo třídílné objektové závěsy navíc vyhovují i nejvyšším nárokům na design.



Skrytý závěs



Jednodílná zárubeň, bez polodrážky, pro lehké příčky, systém závěsů VN 2927 / 160 Compact Planum



Dvourámová zárubeň, bez polodrážky, pro zděné stěny, skrytý závěs

# Ocelová zárubeň VarioFix

Robustní a elegantní alternativa dřevěné zárubně



Pro ocelovou zárubeň VarioFix Hörmann nejsou tolerance stěnových prvků do 20 mm žádným problémem: Rozdílné tloušťky stěn u renovací nebo novostaveb se vyrovnají pomocí nastavitelné ozdobné polodrážky. Montáž ocelové zárubně je stejně jednoduchá jako u dřevěné zárubně, ocelová ovšem vyniká i dlouhou životností a designem. Vysokou odolnost a elegantní tvar bez viditelného ohybu v kombinaci s principem montáže dřevěné zárubně nabízí pouze zárubeň VarioFix.





## Kvalitní design

Na rozdíl od běžných ocelových zárubní se nastavení šířky rozevření u zárubně VarioFix neprovádí v oblasti viditelné zvenku. Nevzniká tak žádný dodatečný neestetický ohyb. Kromě toho jsou rohové spoje u ocelových zárubní s konečným povrchovým nástřikem práškovou barvou kvalitně svařené a zbrúšené do roviny, takže oproti dřevěným zárubním v rozích nejsou patrné žádné úkosové řezy. Zárubeň VarioFix se zrcátkem 55 mm po obou stranách navíc perfektně ladí s jinými dřevěnými zárubněmi. Aby se hodila k interiérovým dveřím Hörmann s povrchem Duradecor, nabízíme zárubeň v provozní bílé RAL 9016 nebo v RAL podle volby. Zárubeň VarioFix lze použít s dveřním křídlem s polodrážkou nebo bez polodrážky a na přání dodat se skrytými závěsy a elegantním uzavíracím plechem z ušlechtilé oceli. Jako výhodná alternativa je k dispozici rovněž zárubeň s povrchem opatřeným základním nátěrem s bodově svařenými zkosenými rohy.



## Jednoduchá montáž

Zárubeň VarioFix je možné podle principu montáže dřevěné zárubně nainstalovat bez šroubení pomocí dvousložkové pěny do všech typů stěn. Nastavení v ozdobné polodrážce vyrovná tolerance stěnových prvků do 20 mm (-5 až +15 mm). Zárubeň je dimenzována pro použití s dřevěnými a ocelovými dveřními křídly do 50 kg, s dodatečným adaptérem na straně závěsů do 80 kg, v lehkých příčkách nebo ve zdivu.

## Praktický těsnicí profil

Vysoce kvalitní, trvale elastické dutinové těsnicí profily lze snadno instalovat. Těsnicí drážka je dimenzována tak, aby těsnění v drážce pevně drželo díky zadnímu zářezu.

## Krátká dodací lhůta

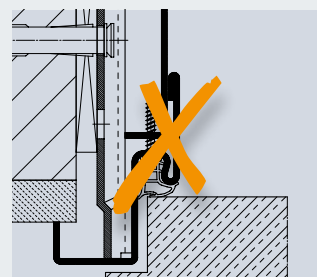
Pro normované velikosti s rozsahem rozevření 100, 125 a 150 mm vám zárubeň VarioFix s konečným povrchovým nástřikem práškovou barvou v provozní bílé RAL 9016 dodáme do deseti pracovních dnů nebo si ji kdykoli můžete vyzvednout ve výrobním závodě. Všechny ocelové zárubně s práškovým nástřikem jsou dodávány ve stabilním přepravním obalu, který lze snadno a ekologicky zlikvidovat.



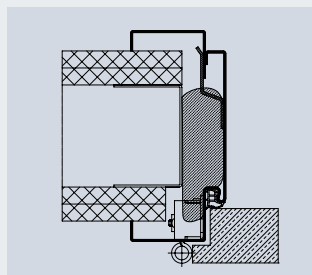
Zárubeň VarioFix bez viditelného zkosení



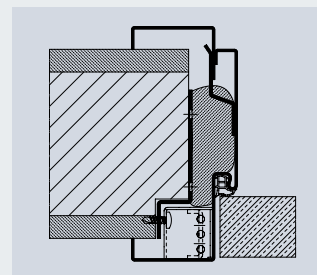
Dřevěná zárubeň s viditelným zkosením



Bez dodatečného ohybu



Ocelová zárubeň VarioFix, upevnění materiálovým spojem (dvousložková montážní pěna, do hmotnosti dveřního křídla 50 kg)



Montáž ve zdivu, bez polodrážky, s adaptérem do hmotnosti dveřního křídla 80 kg



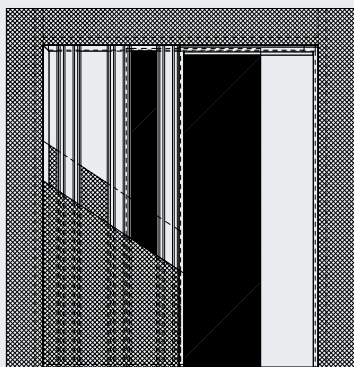
Standardní těsnicí profil Hörmann z PVC



Stabilní přepravní obal

# Posuvné dveře

Posouváné před stěnou i zasouváné do stěny, s exkluzivním designem

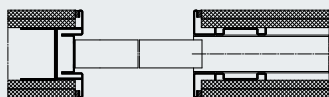


Posuvné dveře, se stavebním pouzdrém

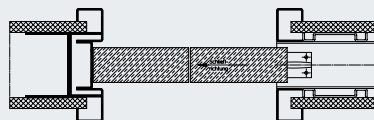
Všude tam, kde se počítá s každým čtverečním metrem, jsou ideálním řešením posuvné dveře. Kování posuvných dveří má dlouhou životnost a chod je příjemně lehký. Na přání je dostanete i s jednostranným nebo oboustranným pozvolným zastavením a s pohonem.

## Oblasti použití zárubní dveří zasouváných do stěny

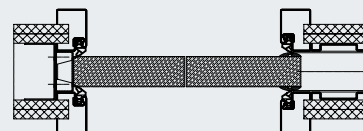
- pro všechny typy stěn
- pro skleněné a dřevěné dveře
- pro masivní stěny s konstrukčními deskami Peridur jako nosičem omítky z tuhé pěny, lehké a stabilní, styky desek opatřeny armovací páskou (součást dodávky)
- těsné uzavření s dřevěným dveřním křídlem s rozsahem rozevření od 125 mm a třídou zvukové izolace (SK) 2
- při tloušťce stěny 100 mm s jednoduchým opláštěním, od tloušťky stěny 125 mm je možné dvojitě opláštění



Zárubeň dveří zasouváných do stěny HW-SL



Zárubeň dveří zasouváných do stěny



Zárubeň dveří zasouváných do stěny, těsné uzavření



Těsnicí profil v zárubni u provedení s těsným uzavřením

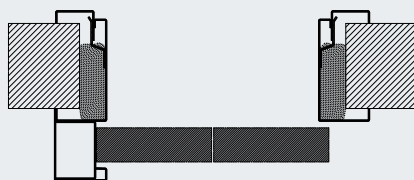


Zárubeň dveří posouváných před stěnou, těsné uzavření

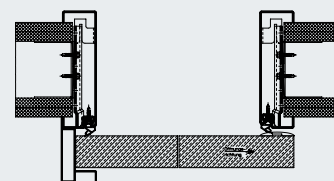
Variantu zárubně pro omezené prostorové podmínky dostanete jako provedení pro jednokřídlé a dvoukřídlé posuvné dveře. Velmi vhodná i pro dodatečnou montáž v rámci modernizace.

**Oblasti použití zárubní dveří posouváných před stěnou**

- pro všechny typy stěn
- pro skleněné a dřevěné dveře
- pro lehké příčky a masivní stěny



Zárubeň VarioFix dveří posouváných před stěnou



Zárubeň dveří posouváných před stěnou, těsné uzavření

# Designová řešení

Pro nejvyšší architektonické nároky



Ocelová zárubeň na výšku místnosti s prvky trubkového rámu Hörmann

S ocelovými zárubněmi Hörmann můžete popustit uzdu své fantazii: Ať už jako rám dveří, nebo jako zárubeň posuvných dveří vám nabízejí takřka nekonečné možnosti ztvárnění.



Skleněné dveře zasouváné do stěny

# Barvy a povrchy

## Zcela podle vašeho přání



Zárubně opatřené ve výrobním závodě základním nátěrem a konečným povrchovým nástřikem práškovou barvou můžete natírat podle vlastních představ.

### **Základní nátěr**

Základní nátěr nanesený ve výrobním závodě zajišťuje optimální ochranu zárubně a velmi dobrý základ pro zpracování.

### **Konečný povrchový nástřik práškovou barvou**

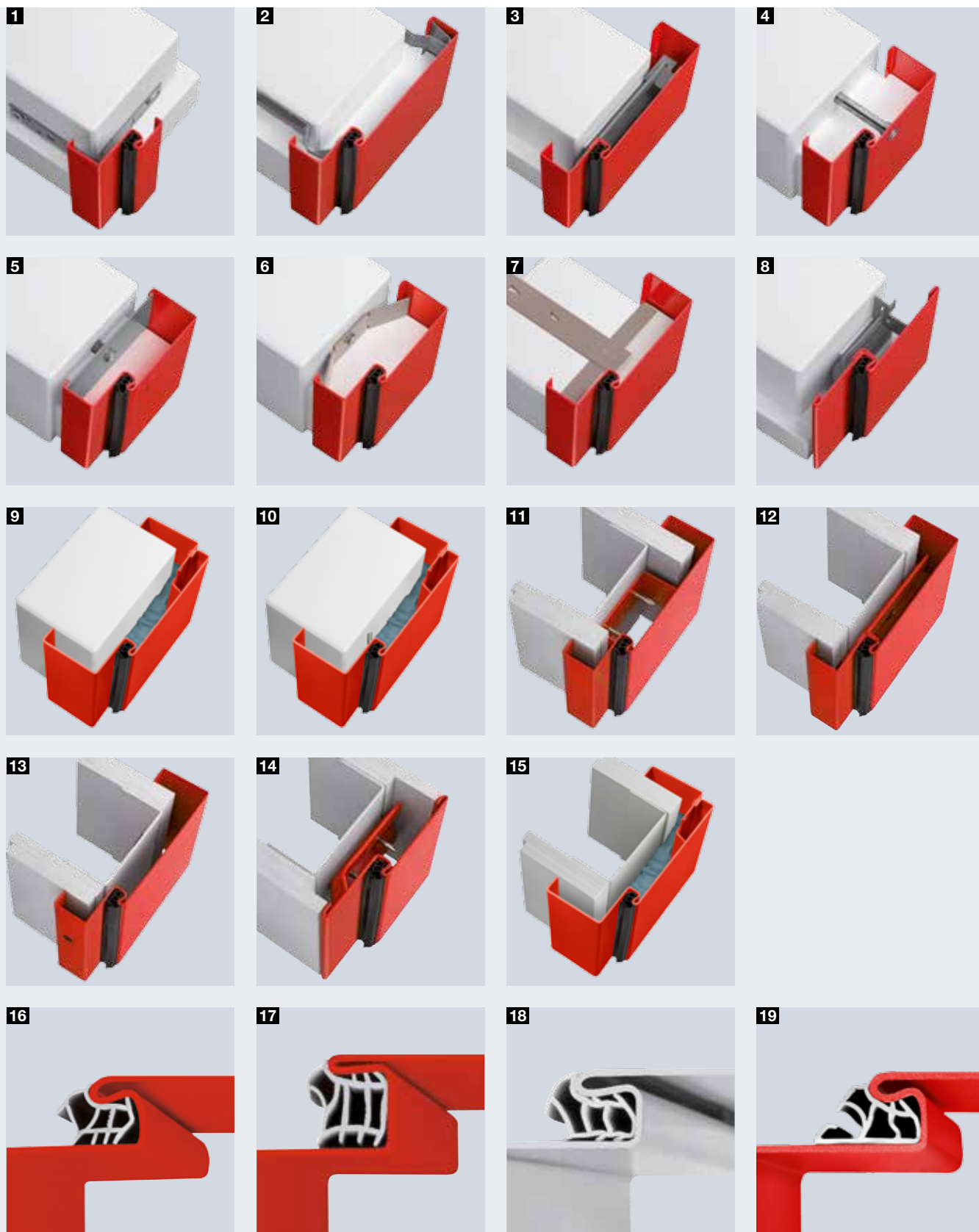
Plastový práškový nástřik je optimální povrchovou úpravou a vyznačuje se vysokou tvrdostí, vysokou elasticitou a odolností proti nárazům, jakož i zachováváním lesku a barevného odstínu. Na přání dostanete téměř všechny barvy RAL.

### **Provedení z ušlechtilé oceli**

Jsou-li stanoveny vysoké požadavky na odolnost povrchu zárubně proti vnějším vlivům, jsou první volbou zárubně z ušlechtilé oceli (V2 A / V4 A).

# Individuální provedení zárubní a těsnicí profily

Široký program pro větší prostor k výtvarnému řešení



### Zárubně pro zděné stěny

- 1 Rohová zárubeň**  
montáž s kotvou se zatloukanými hmoždinkami
- 2 Obvodová zárubeň**  
montáž s kotvou se zatloukanými hmoždinkami a rychlomontážní kotvou
- 3 Obvodová zárubeň**  
dvourámová k dodatečné instalaci, montáž pomocí lichoběžníkové kotvy
- 4 Obvodová zárubeň**  
montáž pomocí hmoždinek a zápustných otvorů v ostění
- 5 Obvodová zárubeň**  
montáž pomocí hmoždinek do ostění s otvorem a krytkou
- 6 Obvodová zárubeň**  
montáž s vrtulovou kotvou
- 7 Obvodová zárubeň**  
montáž s posuvnou kotvou
- 8 Obvodová zárubeň HW-SL**  
s malou čelní šířkou, montáž pomocí lichoběžníkové kotvy
- 9 Obvodová zárubeň VarioFix**  
dvourámová k dodatečné instalaci, montáž pomocí dvousložkové pěny
- 10 Obvodová zárubeň VarioFix**  
dvourámová k dodatečné instalaci, montáž pomocí šikmého zašroubování a dvousložkové pěny, pro bezpečnostní výbavu RC 2

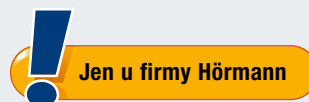
### Zárubně pro lehké příčky

- 11 Obvodová zárubeň**  
montáž pomocí injektážního ukotvení
- 12 Obvodová zárubeň**  
dvourámová k dodatečné instalaci, montáž pomocí lichoběžníkové kotvy
- 13 Obvodová zárubeň**  
montáž pomocí zápustných otvorů v čelní straně zárubně
- 14 Obvodová zárubeň HW-SL**  
s malou čelní šířkou, montáž pomocí lichoběžníkové kotvy
- 15 Obvodová zárubeň VarioFix**  
dvourámová k dodatečné instalaci, montáž pomocí dvousložkové pěny

### Těsnicí profil pro tiché, těsné zavírání

Vysoce kvalitní, trvale elastické dutinové těsnicí profily lze snadno instalovat. Dveře se s nimi zavírají téměř neslyšitelně a těsně. Standardní těsnicí profil se dodává v šedé, bílé a černé barvě.

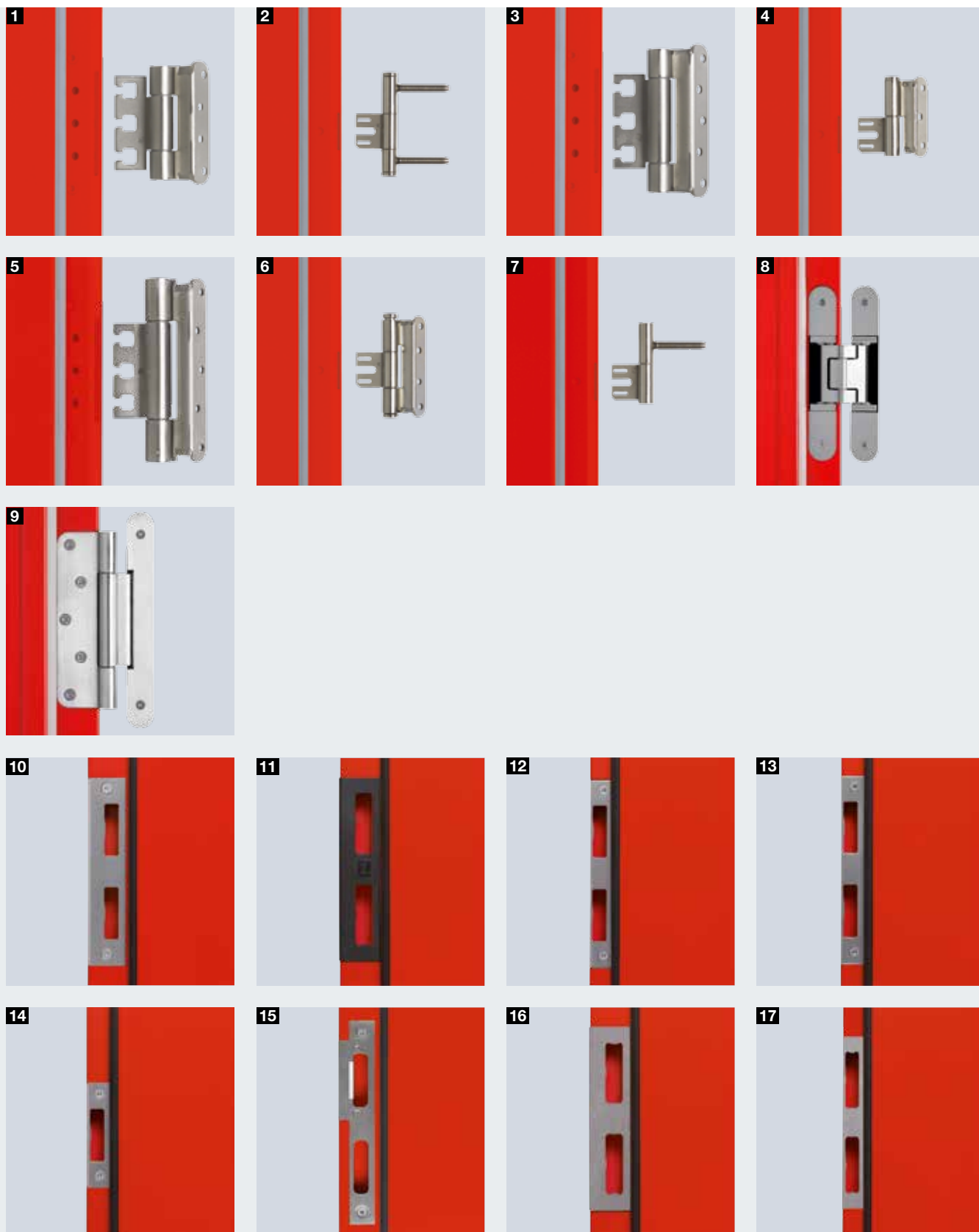
- 16 Těsnicí profil z PVC**  
standardně  
volitelně: těsnění TPE bez PVC
- 17 Těsnicí profil z PVC**  
pro šířku polodrážky 20 mm
- 18 Těsnicí profil z PVC**  
pro zárubně z ušlechtilé oceli
- 19 Speciální těsnicí profil**  
pro požadavky na zvukovou izolaci



Pro vyšší zvukovou izolaci (42 dB místo 35 dB) je k dispozici speciální těsnicí profil pro všechna provedení zárubní.

# Uzavírací plechy a konstrukce závěsů

Pro všechny nároky





### Stejné závěsové systémy pro zděné stěny i lehké příčky, přivařené nebo upevněné šrouby

Při výběru nebo určování vhodného systému závěsů je nutno brát v úvahu všechny zátěžové faktory, jako je místo použití, frekvence otvírání, dveřní zarážka, dveřní zavírač a rozměry použitého dveřního křídla.

- |  |  |
|--|--|
| <p><b>1 VX 7939 / 100</b><br/>(zatížitelnost do 100 kg*)</p> <p><b>2 V 8026 WF</b><br/>(zatížitelnost do 70 kg*)</p> <p><b>3 VX 7939 / 120</b><br/>(zatížitelnost do 120 kg*)</p> <p><b>4 V 8130</b><br/>(zatížitelnost do 60 kg*)</p> <p><b>5 VX 7939 / 160</b><br/>(zatížitelnost do 160 kg*)</p> <p><b>6 V 8037 WF</b><br/>(zatížitelnost do 70 kg*)</p> <p><b>7 V 8120</b><br/>(zatížitelnost do 40 kg*)</p> <p><b>8 Skrytý závěs</b><br/>zatížitelnost v závislosti na provedení od 40 do 180 kg</p> <p><b>9 VN 2927 / 160 Compact Planum (HW-SL)</b><br/>zatížitelnost do 100 kg</p> <p><b>Roundstyle VR 120</b> (bez obrázku)<br/>zatížitelnost do 100 kg</p> | <p><b>10 Uzavírací plech V2 A</b><br/>bez polodrážky</p> <p><b>11 Umělohmotná ochrana zavádění západky</b></p> <p><b>12 Zámkový protiplech V2 A</b><br/>s polodrážkou (ohyb k čelní straně zárubně)</p> <p><b>13 Uzavírací plech V2 A</b><br/>s polodrážkou</p> <p><b>14 Zámkový protiplech V2 A</b><br/>s polodrážkou</p> <p><b>15 Uzavírací plech V2 A</b><br/>bez polodrážky, s nastavením západky,<br/>k dispozici rovněž v provedení s polodrážkou</p> <p><b>16 Ochrana zavádění západky V2 A</b><br/>bez polodrážky</p> <p><b>17 Ochrana zavádění západky V2 A</b><br/>s polodrážkou</p> |
|--|--|

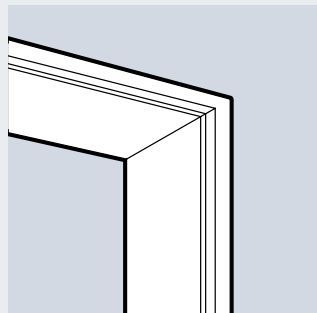
#### \* Hodnoty zatížitelnosti:

Maximální hmotnost dveřního křídla se zohledněním zátěžových faktorů při velikosti dveřního křídla 1000 mm x 2000 mm při použití dvou závěsů ve vzdálenosti 1435 mm.

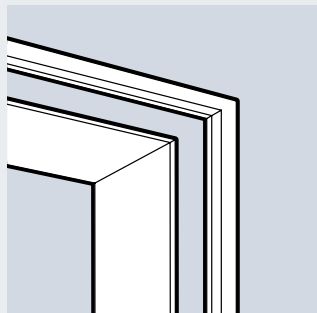
Při použití standardního montážního prvku pro závěsy řady V 8000 je možno montovat dveřní křídla do 60 kg.

# Technické detaily

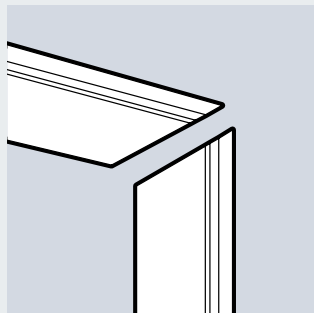
## Normovaná velikost



**Jednodílné zárubně**  
pro zděné stěny a montáž do lehkých příček zároveň se stěnou

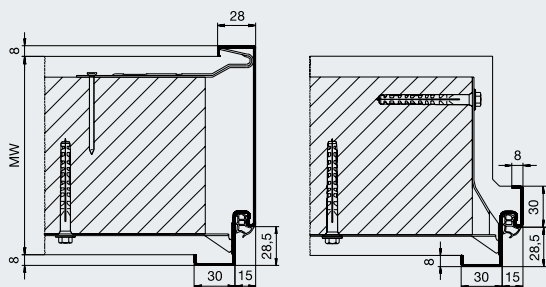


**Dvourámové zárubně**  
pro renovaci a dodatečnou montáž



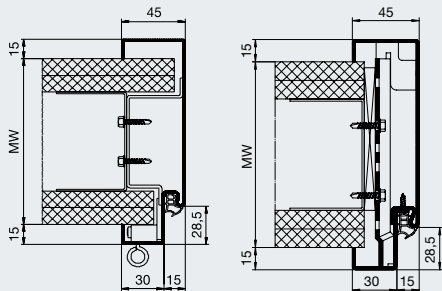
**Třídílné zárubně**  
k jednoduché montáži pomocí nástrčných šroubů pro dodatečnou instalaci do lehké příčky

### Zárubně pro zděné stěny



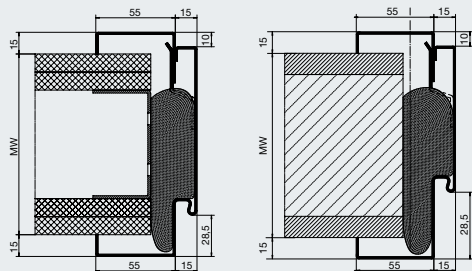
Doporučený stavební rozměr		Rozměr zárubně přes polodrážky		Světlý rozměr zárubně	
Šířka	Výška	Šířka	Výška	Šířka	Výška
625	2000	591	1983	561	1968
750	2000	716	1983	686	1968
875	2000	841	1983	811	1968
1000	2000	966	1983	936	1968
625	2125	591	2108	561	2093
750	2125	716	2108	686	2093
875	2125	841	2108	811	2093
1000	2125	966	2108	936	2093

### Zárubně pro lehké příčky



Doporučený stavební rozměr		Rozměr zárubně přes polodrážky		Světlý rozměr zárubně	
Šířka	Výška	Šířka	Výška	Šířka	Výška
625	2000	591	1983	561	1968
750	2000	716	1983	686	1968
875	2000	841	1983	811	1968
1000	2000	966	1983	936	1968
625	2125	591	2108	561	2093
750	2125	716	2108	686	2093
875	2125	841	2108	811	2093
1000	2125	966	2108	936	2093

### Ocelová zárubeň VarioFix pro všechny typy stěn



Doporučený stavební rozměr		Šířky rozevření	Vyrovnání tloušťky stěn / rozsah nastavení
Šířka	Výška	Rozsah rozevření	
625	2000	100 125 150	95 – 115 120 – 140 145 – 165
750	2000		
875	2000		
1000	2000	100 125 150	95 – 115 120 – 140 145 – 165
625	2125		
750	2125		
875	2125		
1000	2125		

# Výrobní program Hörmann

Všechno z jednoho zdroje pro vaši stavbu



## Rychlé servisní služby

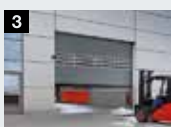
Díky naší plošné servisní síti jsme i ve vaší blízkosti připraveni vám pomoci dvacet čtyři hodin denně.



**1** Sekční vrata



**2** Rolovací vrata a rolovací mříže



**3** Rychloběžná vrata



**4** Nakládací technika



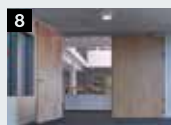
**5** Posuvná vrata z oceli a ušlechtilé oceli



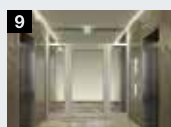
**6** Multifunkční dveře z oceli a hliníku



**7** Dveře z oceli a ušlechtilé oceli



**8** Ocelové zárubně s vysoce kvalitními dřevěnými funkčními dveřmi Schörghuber



**9** Celoprosklené hliníkové výplně otvorů



**10** Posuvné dveře na pohon



**11** Průhledová okna



**12** Vrata pro hromadné garáže

# Hörmann: kvalita bez kompromisu



Hörmann KG Amshausen, Německo



Hörmann KG Antriebstechnik, Německo



Hörmann KG Brandis, Německo



Hörmann KG Brockhagen, Německo



Hörmann KG Dissen, Německo



Hörmann KG Eckelhausen, Německo



Hörmann KG Freisen, Německo



Hörmann KG Ichttershausen, Německo



Hörmann KG Werne, Německo



Hörmann Alkmaar B.V., Nizozemsko



Hörmann Legnica Sp. z o.o., Polsko



Hörmann Beijing, Čína



Hörmann Tianjin, Čína



Hörmann LLC, Montgomery IL, USA



Hörmann Flexon LLC, Burgettstown PA, USA



Shakti Hörmann Pvt. Ltd., Indie

Společnost Hörmann nabízí ve svém sortimentu jako jediný výrobce na evropském trhu všechny důležité stavební prvky. Jsou zhotovovány ve vysoce specializovaných závodech pomocí nejnovější techniky. Díky celoplošnému pokrytí prodejních a servisních organizací v Evropě a přítomnosti v Americe a Asii je Hörmann váš silný mezinárodní partner pro vysoce kvalitní stavební prvky. V kvalitě bez kompromisu.

**GARÁŽOVÁ VRATA**  
**POHONY**  
**PRŮMYSLOVÁ VRATA**  
**NAKLÁDACÍ TECHNIKA**  
**DVEŘE**  
**ZÁRUBNĚ**



**Premium partner českého národního týmu**

**HÖRMANN**