

1a

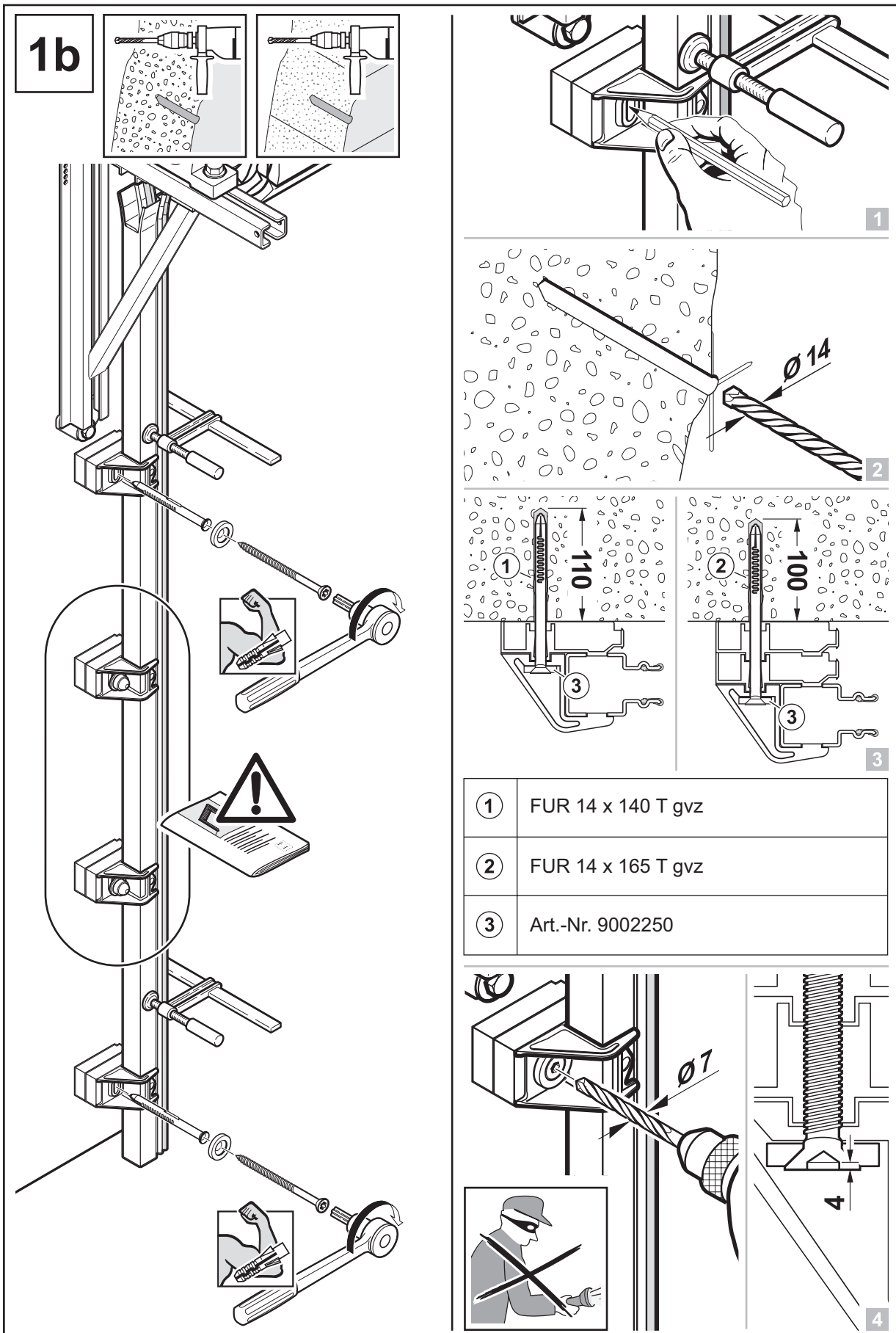
1

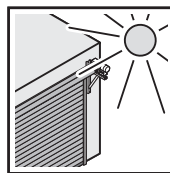
2

3

| | |
|----------|--------------------|
| 1 | ISO 4032-M10-8-A2B |
| 2 | DIN 125-10,5-A2B |
| 3 | DIN 7991 M10 x 70 |
| 4 | DIN 7991 M10 x 100 |
| 5 | Art.-Nr. 9002250 |

4





1c

1

2

| | |
|----------|-------------------|
| 1 | Art.-Nr. 9001142 |
| 2 | DIN 7791 M10 x 40 |
| 3 | DIN 7991 M10 x 60 |
| 4 | Art.-Nr. 9002250 |

3

