

1001934 / 05.2008

Návod k montáži

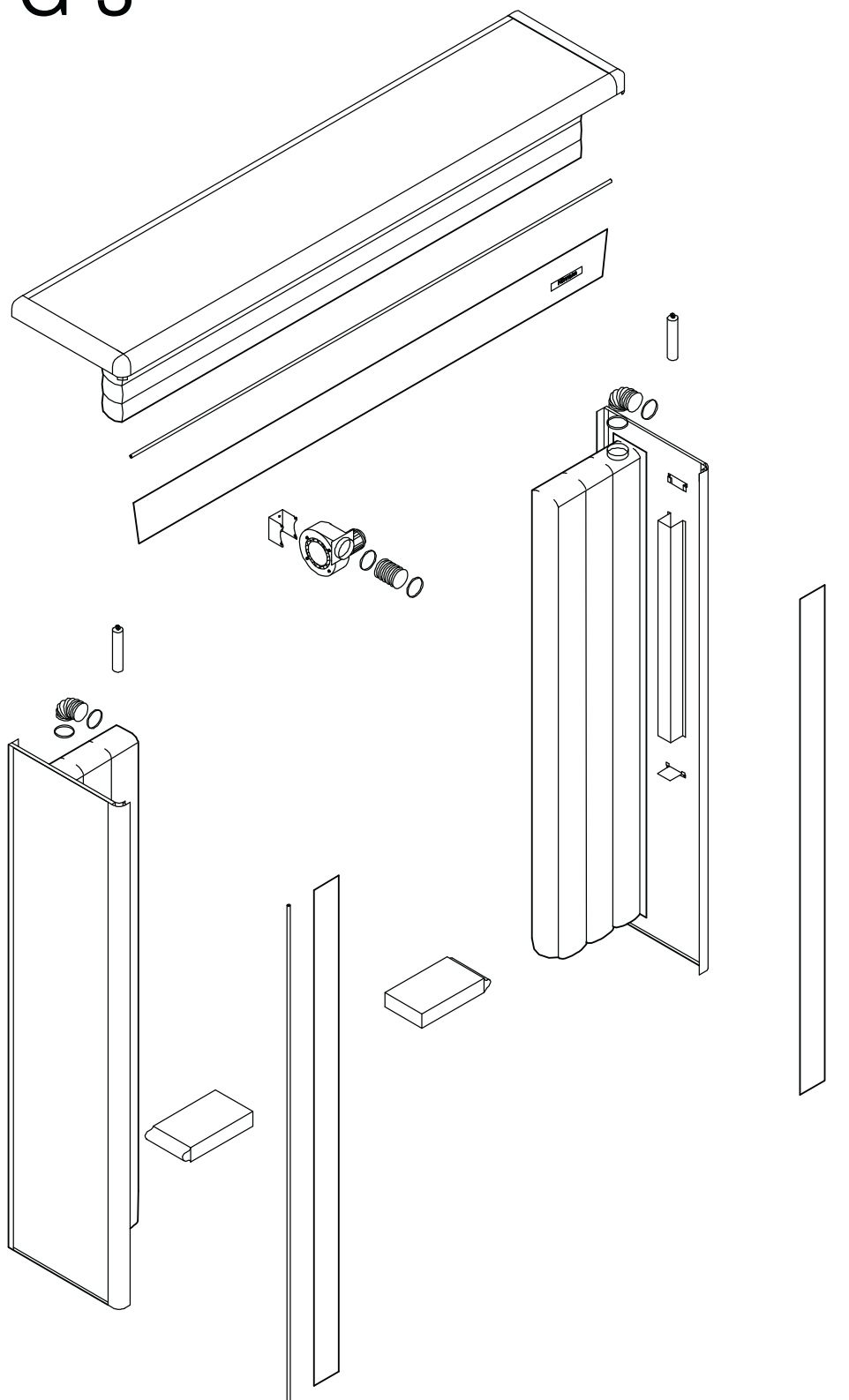
Těsnicí límeč DAS-(G-)3/DAK-3

ČESKY..... 6

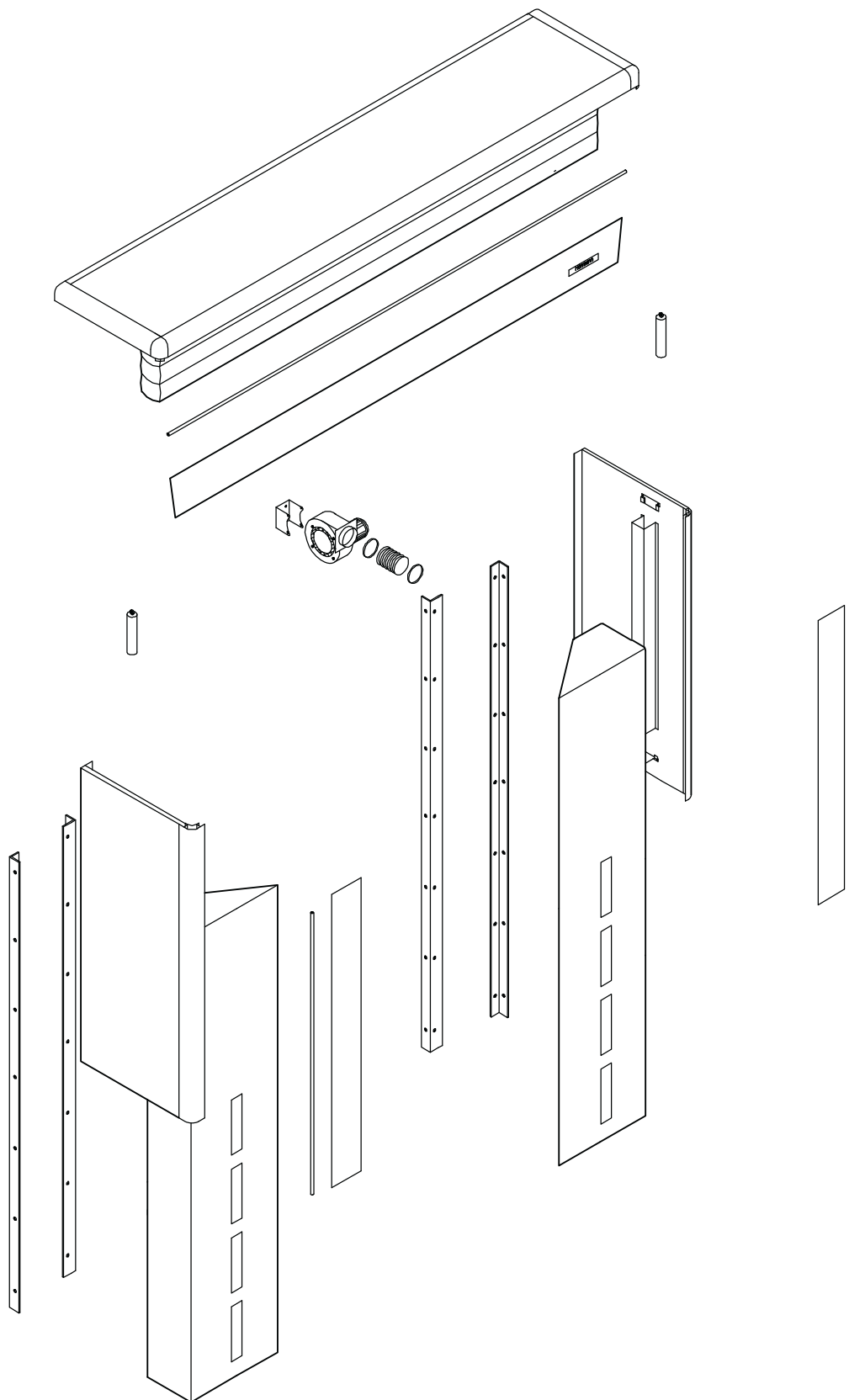


..... 7

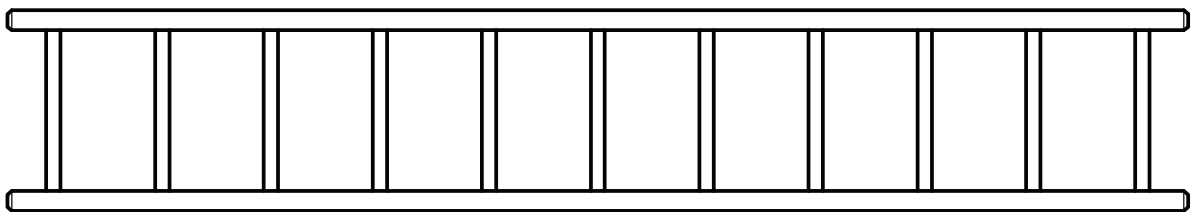
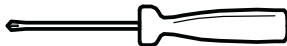
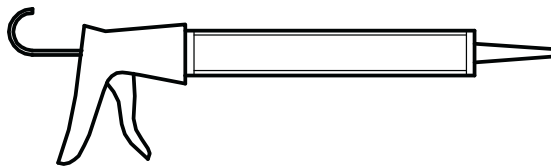
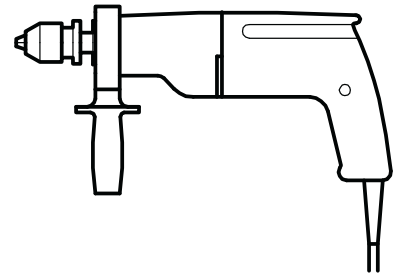
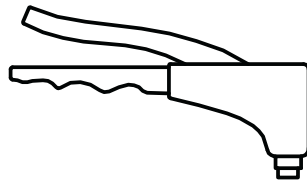
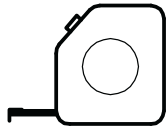
DAS-3 DAS-G-3



DAK-3



	(A)	(B)	(C)	(D)	(E)	(F)	(G)
DAS-3	4X	4X	6X	2X	4X	2X	
DAS-G-3	4X		6X	2X	4X	2X	
DAK-3	4X		2X	2X			28X



ČESKY

Obsah

Zboží dodané s výrobkem 3 - 5
 Náradí potřebné k montáži.....5



.....7

1 K tomuto návodu

Vážená zákaznice, vážený zákazníku,
 těší nás, že jste se rozhodl pro kvalitní výrobek z našeho podniku.

Přečtěte si pečlivě a úplně tento návod: obsahuje důležité informace o výrobku.

Návod pečlivě uložte a zajistěte, aby byl příslušnému uživateli výrobku kdykoli k dispozici k nahlédnutí.

2 Bezpečnostní pokyny

2.1 Řádné používání

Těsnicí límce utěsňují štěrbinu mezi budovou a nákladním automobilem a chrání tak zboží a osoby před škodlivými povětrnostními vlivy.

Nafukovací polštáře se po přistavení vozidla naplní vzduchem.

2.2 Používání v rozporu s řádným používáním

Těsnicí límce nejsou ochranou proti kolizi!

- ▶ Chraňte překládací stanici vhodnými nájezdovými nárazníky.

V případě nepřiměřeného použití nebo při nerespektování těchto předpisů k použití nelze činit výrobce zodpovědným.

2.3 Kvalifikace personálu

Montáž vyžaduje kvalifikaci dostatečnou k provádění mechanických prací.

Dodržujte všechny platné národní předpisy bezpečnosti práce.

3 Montáž

- ▶ Před montáží zkontrolujte, zda máte k dispozici všechny díly podle dodacího listu.
- ▶ Těsnicí límec jistěte pojistkou 16 A.

UPOZORNĚNÍ:

Tento těsnicí límec není vhodný k umístění jako jeden kus vysokozdvihným vozíkem.

Obr. 1

- ▶ Zamáčkněte plachty pomocí trubky do hliníkového profilu.
 Nejlépe se to daří, když druhá osoba drží plachtu napnutou. K působení tlakem na trubku použijte transportní dřevo.

Obr. 2

- ▶ Určete polohu těsnicího límce na fasádě.
- ▶ Vyberte vhodné montážní body.

Obr. 3

- ▶ Namontujte boční díly na fasádu:
 - a. Montáž na beton
 - b. Montáž na ocel
 - c. Montáž na sendvičový panel
 - d. Montáž na dřevo

Obr. 4

- ▶ Namontujte horní díl na fasádu.
- ▶ Ke spojení horního dílu s bočními díly použijte slepé nýty.
- ▶ Utěsňte horní díl vůči fasádě pomocí montážní soupravy.

Obr. 5

- ▶ Namontujte třmen na fasádu nebo při nedostatku místa alternativně na horní díl.
 Dbejte na to, aby otevřená strana závěsu směřovala nahoru.
- ▶ Uvolněte šrouby na ventilátoru, aby bylo možné jej zavěsit do závěsu.
- ▶ Namontujte ventilátor a šrouby opět utáhněte.

Obr. 6

- ▶ Namontujte 3 vzduchové hadice pomocí hadicových spojek.
- ▶ Připojte ventilátor na napájecí síť (jistěno pojistkou 16 A).

Obr. 7

- ▶ Při nafouknutém polštáři pověste na lano protizávaží.
- ▶ Umístěte protizávaží do nejvyšší polohy.

Obr. 8

- ▶ Namontujte rohové těsnicí polštáře.
- ▶ Přeložte zadní plachtu nahoru a namontujte polštáře v nejnižší poloze tak, aby spočívaly na nájezdovém nárazníku.

Bez obrázku

- ▶ Po montáži zkontrolujte, zda těsnicí límec funguje.

Šíření a rozmnožování tohoto dokumentu, zúžitkování a sdělování jeho obsahu je zakázáno, pokud není výslovně povoleno. Jednání v rozporu s tímto ustanovením zavazuje k náhradě škody. Všechna práva pro případ zápisu patentu, užiténého vzoru nebo průmyslového vzoru vyhrazena. Změny vyhrazeny.



HÖRMANN KG Verkaufsgesellschaft
Upheider Weg 94-98
D-33803 Steinhagen
www.hoermann.com