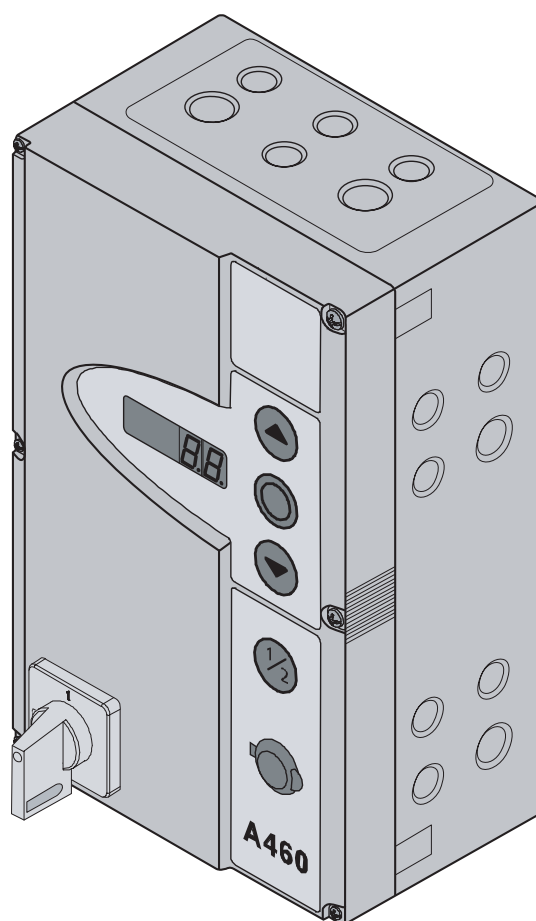


Návod na montáž, provoz a servis

Ovládání průmyslových vrat pro hřídelový pohon
WA 400 / WA 400 M / ITO 400



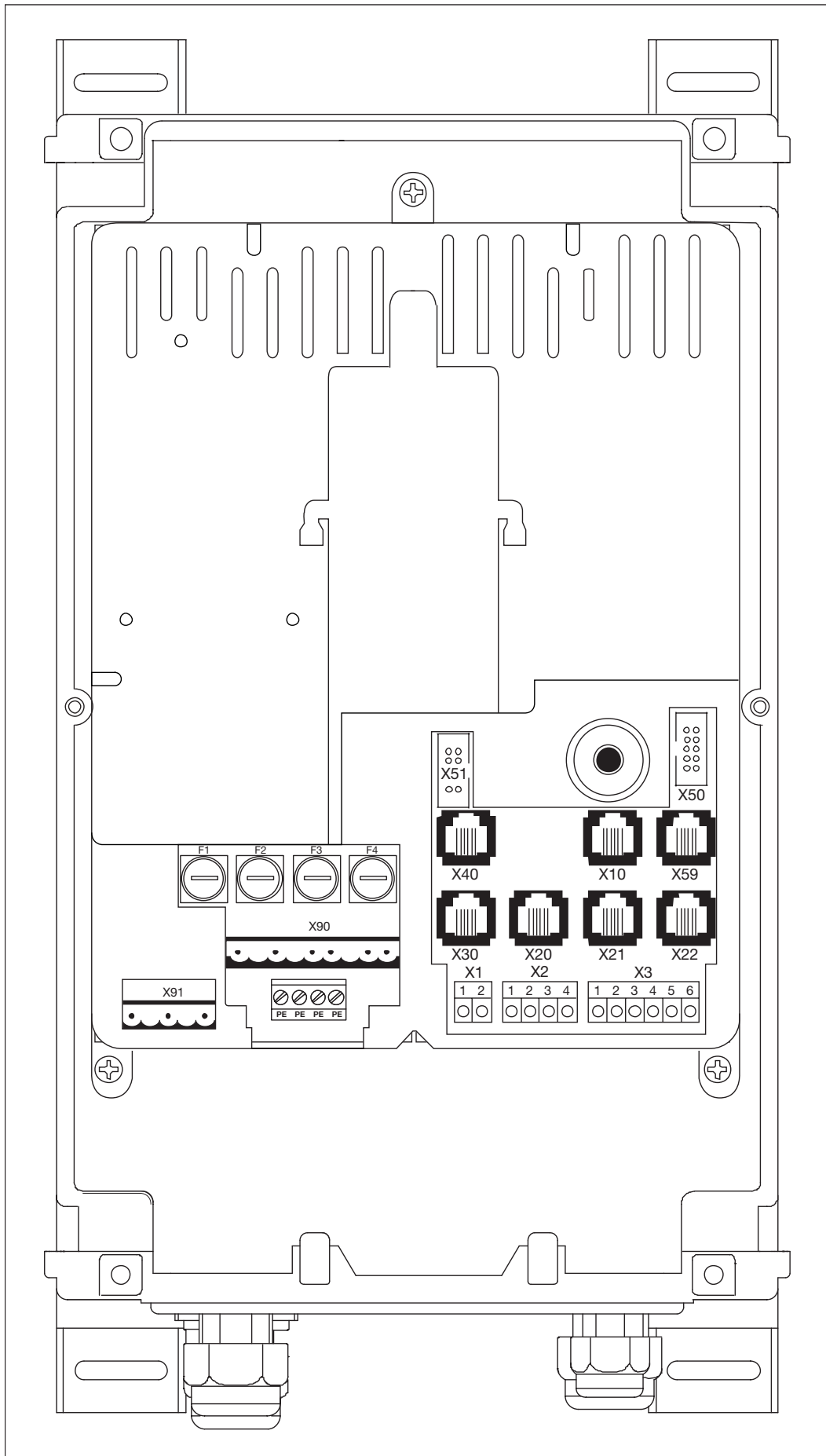
A 445 (3 fáze / N / PE)

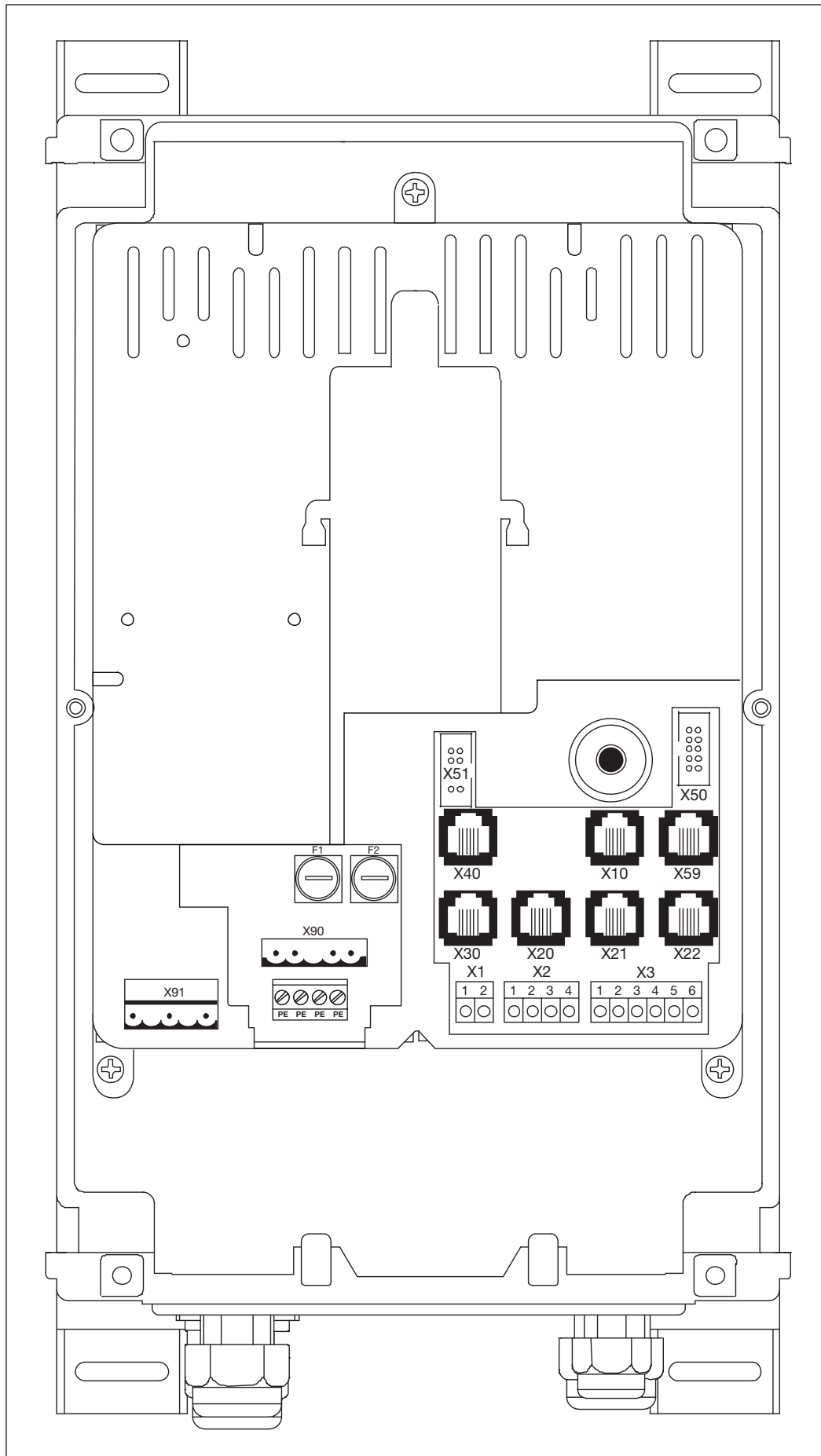
B 445 (1 fáze /N/PE)

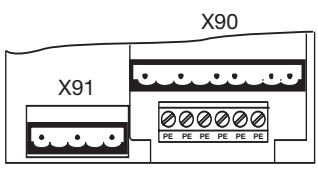
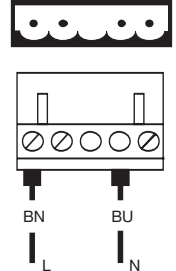
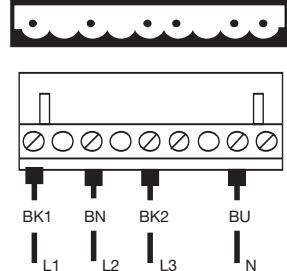
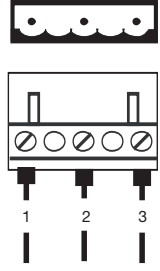
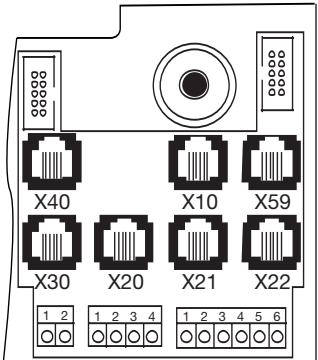
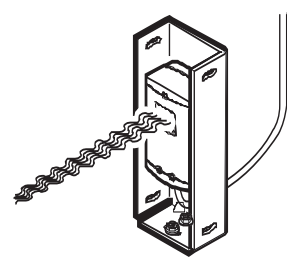
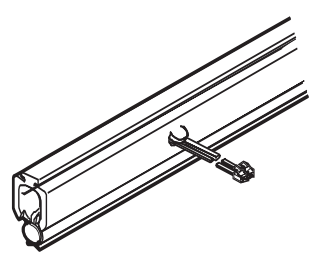
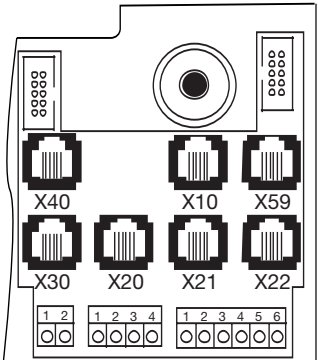
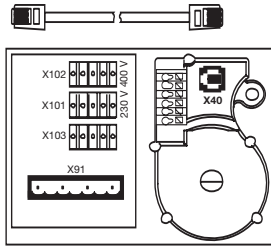
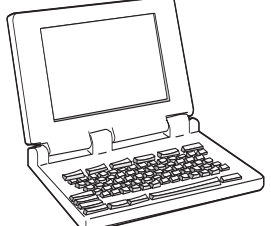
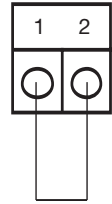
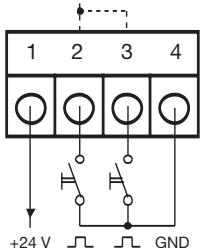
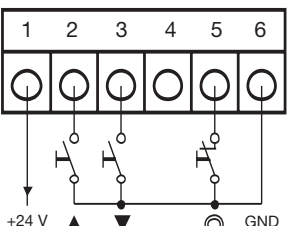
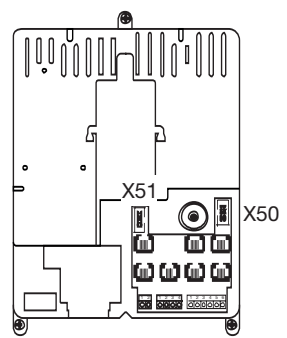
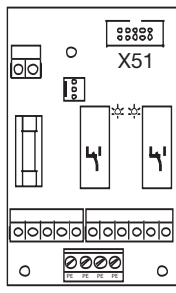
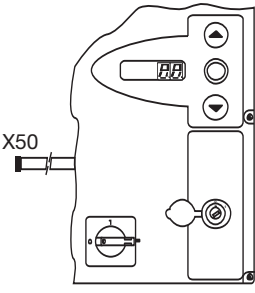
TR25E013-B



Kapitola	strana	Kapitola	strana
0 Přehledové stránky vepředu			
Obsah	0-2		
Vnitřní pohled - ovládání A 445	0-3		
Vnitřní pohled - ovládání B 445	0-4		
Přehled přípojek	0-5		
1 Všeobecně			
1.1 Úvod	1-1		
1.2 Autorské právo	1-1		
1.3 Záruka	1-1		
1.4 Struktura návodu k použití	1-1		
1.5 Barevný kód	1-2		
2 Bezpečnost			
2.1 Všeobecně	2-1		
2.2 Použití ve shodě s ustanoveními	2-1		
2.3 Osobní bezpečnost	2-1		
2.4 Shrnutí bezpečnostních pokynů	2-1		
3 Montáž			
3.1 Všeobecně	3-1		
3.2 Montáž	3-1		
4 Elektrické připojení			
4.1 Všeobecně	4-1		
4.2 Montáž spojovacích vedení motoru	4-1		
4.2.1 Připojení k motoru	4-1		
4.2.2 Připojení k ovládání	4-2		
4.3 Připojení externích obslužných a řídicích prvků	4-4		
4.3.1 Připojení systémových vedení	4-4		
4.3.2 Připojení šroubovacích svorkovnic	4-5		
4.4 Síťová přípojka	4-6		
4.4.1 Připojení síťového napájecího vedení	4-6		
4.4.2 Pevná přípojka na hlavní vypínači	4-6		
4.4.3 Přípojka na třífázový proud nižšího napětí	4-7		
4.4.4 Příprava před zapnutím ovládání	4-7		
5 Obsluha			
5.1 Obslužné/řídicí prvky řídicí skříně	5-1		
5.2 Indikátory se 7 segmenty	5-2		
5.2.1 Všeobecná definice pojmu	5-2		
5.2.2 Hlášení poloh vrat	5-2		
5.2.3 Možná hlášení	5-2		
5.2.4 Hlášení Interní tlačítka aktivovaná	5-3		
5.2.5 Hlášení Externí tlačítka aktivovaná	5-3		
6 Uvedení do provozu			
6.1 Způsob montáže hřídelového pohonu	6-1		
6.1.1 Způsob montáže „Horizontálně“	6-1		
6.1.2 Způsob montáže „Vertikálně“	6-1		
6.1.3 Způsob montáže „Střed vrat“	6-1		
6.1.4 Způsob montáže „Střed vrat“	6-2		
6.1.5 Způsob montáže „ITO“	6-2		
6.2 Programové menu	6-3		
6.2.1 Všeobecně k programovému menu	6-3		
6.2.2 Pracovní kroky k programování	6-3		
6.3 Menu 01 Způsob montáže / Nastavení koncových poloh	6-5		
		6.4 Menu 02 Kontrolní jízda do koncových poloh	6-6
		6.5 Menu 03 Jemné nastavení koncové polohy Vrata otevřena	6-7
		6.6 Menu 04 Jemné nastavení koncové polohy Vrata zavřena	6-8
		6.7 Menu 05 Omezení síly při otvírání vrat	6-9
		6.8 Menu 06 Omezení síly při zavírání vrat	6-10
		6.9 Menu 07 Výběr druhu kování	6-11
		6.10 Menu 09 Čas pro varování při rozjezdu / předběžné varování	6-12
		6.11 Menu 11 Reakce bezpečnostního zařízení na X30	6-13
		6.12 Menu 12 Reakce bezpečnostního zařízení na X20	6-14
		6.13 Menu 13 Reakce bezpečnostního zařízení na X21	6-15
		6.14 Menu 14 Reakce bezpečnostního zařízení na X22	6-16
		6.15 Menu 15 Reakce impulsního vstupu	6-17
		6.16 Menu 16 Reakce povelových prvků	6-18
		6.17 Menu 17 Miniaturní zámek	6-19
		6.18 Menu 18 Nastavení relé 1 na multifunkční desce (plošných spojů)	6-20
		6.19 Menu 19 Nastavení relé 2 na multifunkční desce (plošných spojů)	6-21
		6.20 Menu 21 Kontrola kontaktu integrovaných dveří	6-22
		6.21 Menu 99 Reset dat	6-23
		7 Příslušenství a rozšíření	
		7.1 Všeobecně	7-1
		7.2 Deska (plošných spojů) pro hlášení koncových poloh	7-2
		7.3 Multifunkční deska (plošných spojů)	7-3
		7.4 Zabezpečení uzavírací hrany SKS	7-4
		8 Servis	
		8.1 Všeobecně k servisu	8-1
		8.2 Ovládání vrat bez proudu	8-1
		8.2.1 Údržbařské práce	8-1
		8.2.2 Poruchy	8-1
		8.3 Servisní menu	8-2
		8.3.1 Všeobecně k servisnímu menu	8-2
		8.3.2 Použití servisního menu	8-2
		8.4 Servisní menu 01 Chybová hlášení	8-4
		8.5 Servisní menu 02 Počítadlo údržby	8-5
		8.6 Servisní menu 03 Cykly pohybu vrat	8-6
		8.7 Servisní menu 04 Provozní hodiny	8-7
		8.8 Servisní menu 05-22 Hodnoty menu	8-8
		8.9 Servisní menu 99 Softwarová verze	8-9
		8.10 Chybové hlášení přes displej	8-10
		8.10.1 Chybová hlášení / odstranění chyb	8-10
		8.11 Pojistkové prvky ve skříní ovládání	8-13
		8.11.1 Všeobecně	8-13
		8.11.2 Trojfázové ovládání	8-13
		8.11.3 Jednofázové ovládání	8-13
		9 Technické informace	
		9.1 Propojení motoru	9-1
		9.2 Propojení obvodu klidového proudu (RSK)	9-1
		10 Přehledové stránky vzadu	
		Přehled programových menu	10-1





	síťová přípojka jednofáz. X90 Kap. 4.4 		síťová přípojka třífáz. X90 Kap. 4.4 		přípojka motoru X91 Kap. 4.2 	
	externí obslužné prvky X10 Kap. 4.3 		bezpečnostní zařízení X20/21/22 Kap. 4.3 		zabezp. uzavírací hrany X30 Kap. 4.3 	
	čidlo polohy vrat X40 Kap. 4.2 		diagnostické rozhraní X59 Kap. 4.3 			
	obvod klidového proudu X1 Kap. 4.3.2 		impuls/rádiový přijímač X2 Kap. 4.3.2 		externí obslužné prvky X3 Kap. 4.3.2 	
	přídavné desky (plošných spojů) X51 Kap. 7 		obslužné prvky víka X50 Kap. 5 			

1 Všeobecně

1.1 Úvod

Vážený zákazníku,

děkujeme, že jste se rozhodl pro kvalitní výrobek z naší firmy.

Tento návod pečlivě uschovejte!

Řiďte se prosím následujícími pokyny - poskytnou Vám důležité informace pro montáž a obsluhu ovládání průmyslových vrat, abyste měl z tohoto výrobku dlouhá léta potěšení.

1.2 Autorské právo

Všechna práva patří naší firmě. Předpisy a technické výkresy návodu na uvedení do provozu se nesmí rozšiřovat ani kompletně ani částečně. Tyto podklady se také nesmí rozmnožovat nebo sdělovat jiným osobám za účelem konkurence.

Technické a obsahové změny si vyhrazujeme bez oznámení.

1.3 Záruka

Pro záruku platí všeobecně uznávané příp. v dodací smlouvě sjednané podmínky. Záruka odpadá při škodách, které vznikly ze špatné znalosti námi dodaného návodu k použití. Užívá-li se ovládání průmyslových vrat odlišně od definované oblasti použití, záruka rovněž odpadá.

1.4 Struktura návodu k použití

Stavebnicová struktura

Návod je uspořádán stavebnicově. Témata jsou rozdělena do jednotlivých kapitol.

Sazba písma

- Důležité informace jsou v souvislém textu sázeny **tučně**.
- Doplnkové informace a texty pod obrázky jsou sázeny *kurzívou*.
- Čísla stránek začínají číslem kapitoly a průběžně se počítají. Příklad: 3-13 znamená kapitola 3, strana 13
- Čísla obrázků začínají číslem strany a průběžně se počítají. Příklad: 4-12.7 znamená strana 4-12, obrázek 7.



Pokyny k bezpečnosti osob

Bezpečnostní pokyny, které upozorňují na nebezpečí pro tělo a život, jsou - jako zde - označeny výstražným trojúhelníkem v šedém poli.

Upozornění na věcná ohrožení

Upozornění na nebezpečí věcných škod a jiná důležitá opatření pro chování jsou - jako zde - označena v šedém poli.

1.5 Barevný kód pro vedení a jednotlivé žíly

Zkratky barev pro značení vedení a žil se řídí mezinárodním barevným kódem podle IEC 757.

BK	= černá
BN	= hnědá
BU	= modrá
GD	= zlatá
GN	= zelená
GN/YE	= zelená/žlutá
GY	= šedá
OG	= oranžová
PK	= růžová
RD	= červená
SR	= stříbrná
TQ	= tyrkysová
VT	= fialová
WH	= bílá
YE	= žlutá

2 Bezpečnost

2.1 Všeobecně

Ovládání průmyslových vrat je při řádném a ustanovením odpovídajícím použití provozně bezpečné. Přesto z něj může při neodborném a ustanovením odporujícím zacházení vyplývat nebezpečí. Proto na tomto místě se vši zřetelností upozorňujeme na bezpečnostní pokyny v bodě 2.4.

2.2 Použití ve shodě s ustanoveními

Toto ovládání průmyslových vrat se smí používat pouze v kombinaci s hřídelovým pohonem WA 400/WA 400 M/ITO 400 pro provoz sekčních vrat s úplným pružinovým vyrovnáním příp. hmotnostním vyvážením. Jakékoli jiné použití tohoto ovládání průmyslových vrat vyžaduje konzultaci s výrobcem.

K použití ve shodě s ustanoveními patří též respektování veškerých pokynů ohledně ohrožení osob a věcí v tomto návodu k použití a dodržování norem a bezpečnostních předpisů příslušné země, jakož i revizní knihy.

Přečtěte si a respektujte rovněž návod na montáž, provoz a údržbu hřídelového pohonu.

2.3 Osobní bezpečnost

Při všech manipulacích s ovládáním průmyslových vrat má nejvyšší prioritu osobní bezpečnost osob, které se jím zabývají. V kapitole 2.4 jsme shrnuli všechny bezpečnostní pokyny z jednotlivých kapitol. Každá osoba zabývající se ovládáním průmyslových vrat musí toto shrnutí znát. Od těchto osob byste si měli nechat podpisem potvrdit, že shrnutí vzaly na vědomí.

Na začátku každé kapitoly upozorňujeme na nebezpečné momenty. V případě potřeby je na odpovídajícím místě textu na nebezpečí upozorněno ještě jednou.

2.4 Shrnutí bezpečnostních pokynů (seřazeno podle kapitol)

Elektrická přípojka (kapitola 4)

U elektrického připojení musíte respektovat následující:



Připojení smí provádět pouze vzdělaný a autorizovaný personál podle místních / v zemi obvyklých elektrických bezpečnostních předpisů.

Při neodborném připojení existuje ohrožení života!

- Ovládání je určeno k připojení na veřejnou síť nízkého napětí.
- Před elektrickým připojením zkontrolovat, zda přípustný rozsah síťového napětí ovládání odpovídá místnímu napětí sítě.
- Pro trojfázový provoz musí být k dispozici **pravotočivé pole** provozního napětí.
- Při pevném připojení ovládání k síti se musí počítat se zařízením pro všepólové odpojení od sítě s odpovídající vstupní ochranou.
- Elektrická připojovací vedení vždy zavádět do skříně ovládání zespodu.
- Aby se zabránilo poruchám, je třeba pokládat řídicí vedení pohonu v odděleném instalačním systému od jiných napájecích vedení se síťovým napětím.
- U vedení pod napětím se musí v rámci každé kontroly vrat prověřit závady izolace a místa lomu. V případě závady napětí ihned vypnout a vadné vedení nahradit.
- U skříně ovládání s hlavním vypínačem (volitelná možnost) se tento vypínač musí před otevřením skříně přepnout na „0“.

Uvedení do provozu (kapitola 6)

Za účelem uvedení do provozu musíte respektovat následující:



Před programováním ovládání je třeba zajistit, aby se v nebezpečném úseku vrat nenacházely žádné osoby nebo předměty, protože při některých nastavováních se vrata pohybují.



Omezení síly by se mělo nastavit v rozvážení mezi osobní a uživatelskou bezpečností podle ustanovení dané země.



Omezení síly by se nemělo nastavit zbytečně vysoko, neboť příliš vysoko nastavená síla může vést k poškození zdraví nebo věcným škodám.

Příslušenství a rozšíření (kapitola 7)

Před vestavbou příslušenství a rozšíření musíte respektovat následující:



Před vestavbou příslušenství a rozšíření se zařízení musí odpojit od napětí a podle bezpečnostních předpisů zajistit před neoprávněným opětovným spuštěním.

- Instalovat pouze příslušenství a rozšíření schválené výrobcem pro toto ovládání.
- Musí se respektovat místní bezpečnostní ustanovení.
- Síťová a řídicí vedení bezpodmínečně podkládat v oddělených instalačních systémech.

Servis (kapitola 8)

Před servisními pracemi musíte respektovat následující:



Servisní / údržbářské práce smí provádět pouze vyškolený a autorizovaný personál podle místních / v dané zemi obvyklých bezpečnostních předpisů. Před servisními / údržbářskými pracemi se zařízení musí zapojit bez napětí a zajistit podle bezpečnostních předpisů proti neoprávněnému opětovnému zapnutí. Údržbářské odjištění / zabezpečené rychloodjištění se smí uvádět do činnosti pouze tehdy, když jsou vrata zavřená.



Před použitím servisního menu se z bezpečnostních důvodů musí zajistit, aby se v nebezpečném úseku vrat nenacházely žádné osoby nebo předměty.



Před odstraňováním chyb se zařízení musí odpojit od napětí a podle bezpečnostních předpisů zajistit před neoprávněným opětovným spuštěním.



Před výměnou pojistek se zařízení musí odpojit od napětí a podle bezpečnostních předpisů zajistit před neoprávněným opětovným spuštěním.

3 Montáž

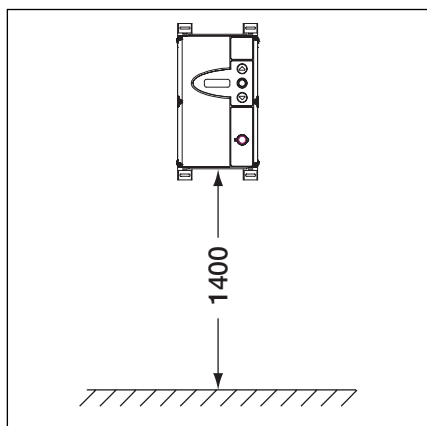
3.1 Všeobecně

Při montáži se musí respektovat zejména následující předpisy (bez nároku na úplnost):

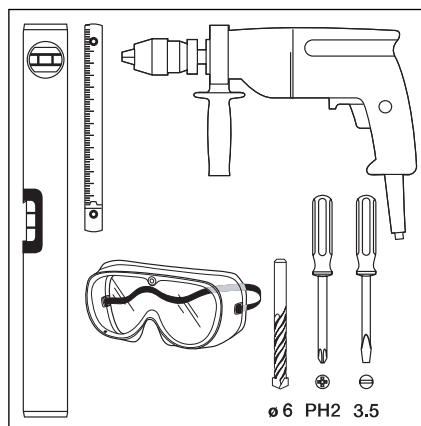
Evropské normy	- EN 12453	Vrata - uživatelská bezpečnost silově poháněných vrat - požadavky
	- EN 12978	Vrata - ochranná zařízení pro silově poháněná vrata - požadavky a zkušební postup
Předpisy VDE (svaz německých elektrotechniků)	- VDE 0113	Elektrická zařízení s elektronickými provozními prostředky
	- VDE 0700	Bezpečnost elektrických přístrojů pro domácí použití a podobné účely
Protipožární předpisy		
Bezpečnostní předpisy	- VBG 4	Elektrická zařízení a provozní prostředky
	- BGR 232	Směrnice pro silově poháněná okna, dveře a vrata

3.2 Montáž

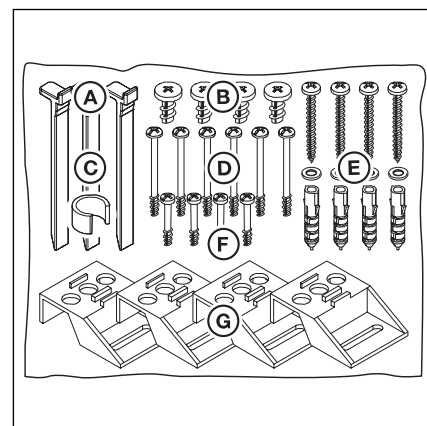
Ovládání ve standardním provedení se nesmí provozovat v úsecích s nebezpečím výbuchu. Skříň by se měla upevnit přes všechny dodané montážní patky na rovný podklad, který nepřenáší schvění a vibrace. Jako příjemná zorná výška pro obsluhu se doporučuje výška spodní hrany skříňě cca. 1400 mm.



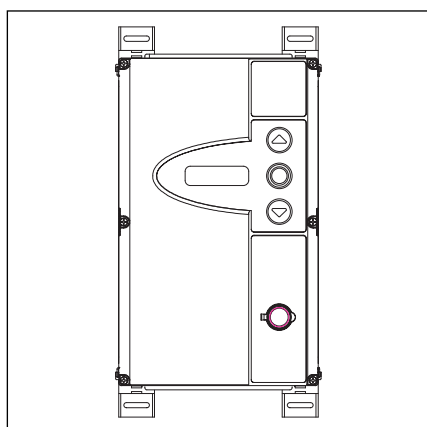
3-1.1 Montážní výška



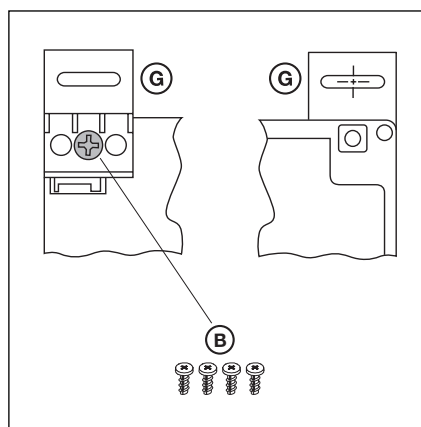
3-1.2 Potřebné nářadí



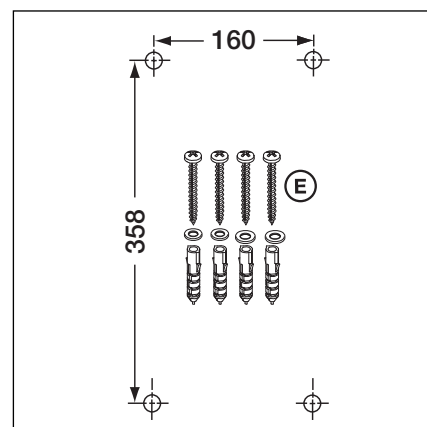
3-1.3 Sáček s příslušenstvím skříňě ovládání



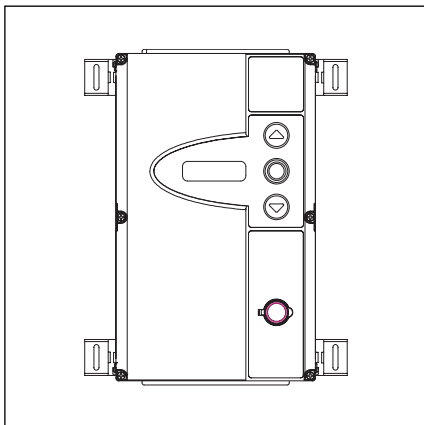
3-1.4 Skříň ovládání s vertikálně upevněnými montážními patkami



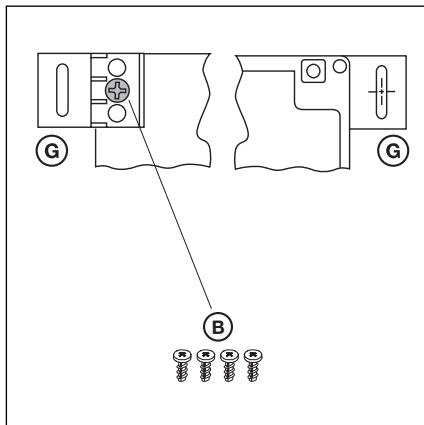
3-1.5 Upevnění montážních patek, pohled zezadu a zepředu



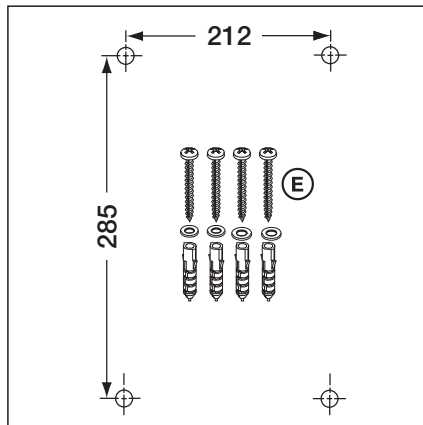
3-1.6 Nákres vrtání upevňovacích otvorů, potřebný montážní materiál



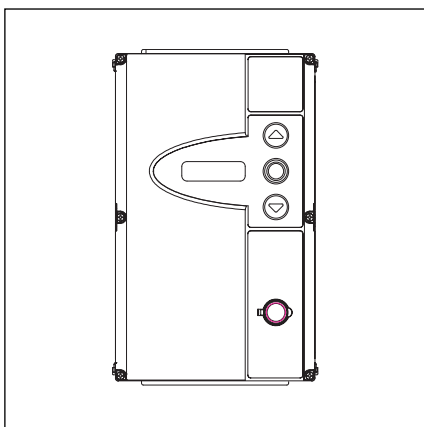
3-2.1 Skříň ovládání s horizontálně upevněnými montážními patkami



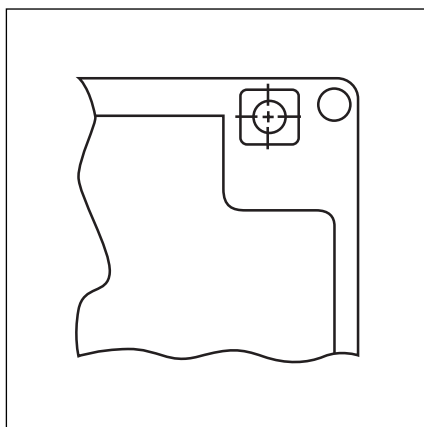
3-2.2 Upevnění montážních patek, pohled zezadu a zepředu



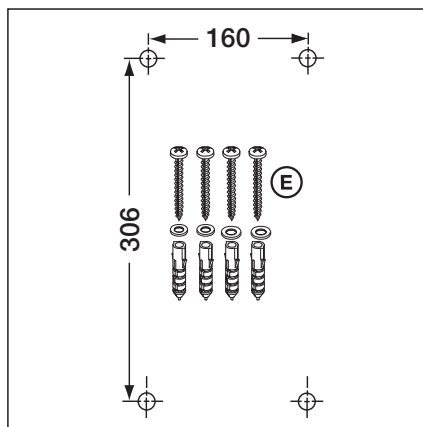
3-2.3 Náskres vrtání upevňovacích otvorů, potřebný montážní materiál



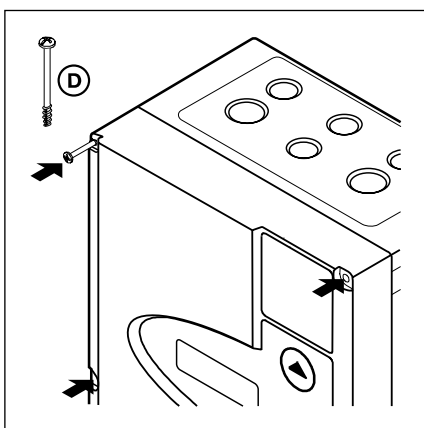
3-2.4 Skříň ovládání bez montážních patek namontovaná přímo na stěnu



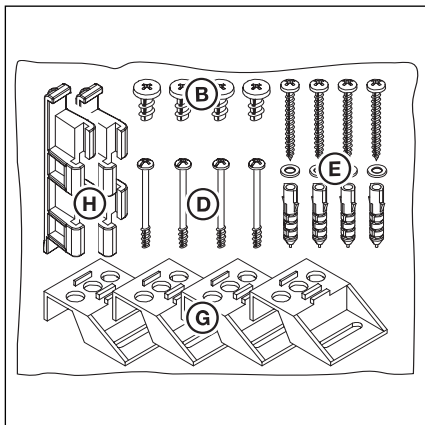
3-2.5 Upevňovací otvory skříňě využit



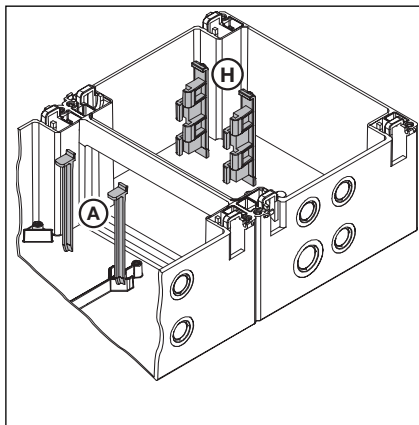
3-2.6 Náskres vrtání upevňovacích otvorů, potřebný montážní materiál



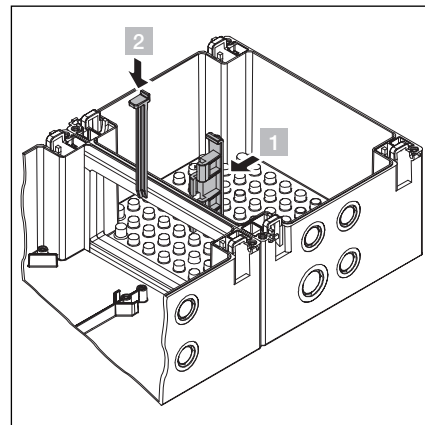
3-2.7 Všechny šrouby víka zamontovat



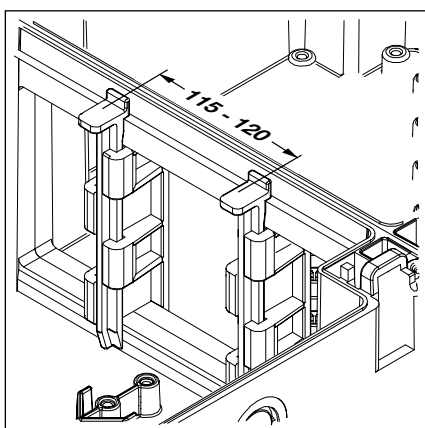
3-3.1 Sáček s příslušenstvím přidavné desky



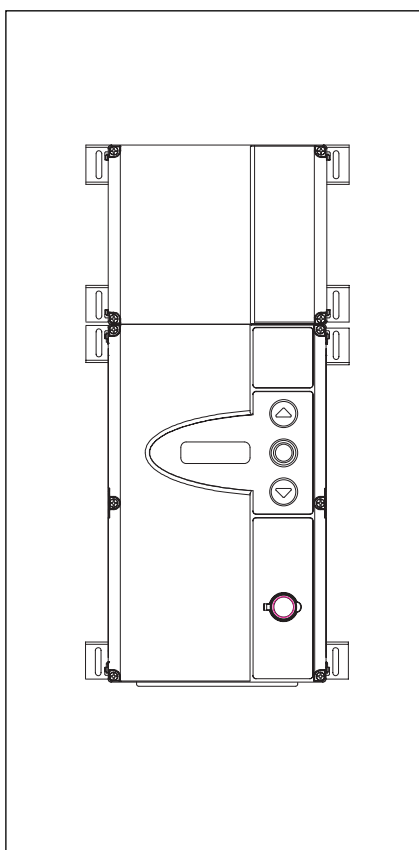
3-3.2 Umístění spojovacích článků skříňě



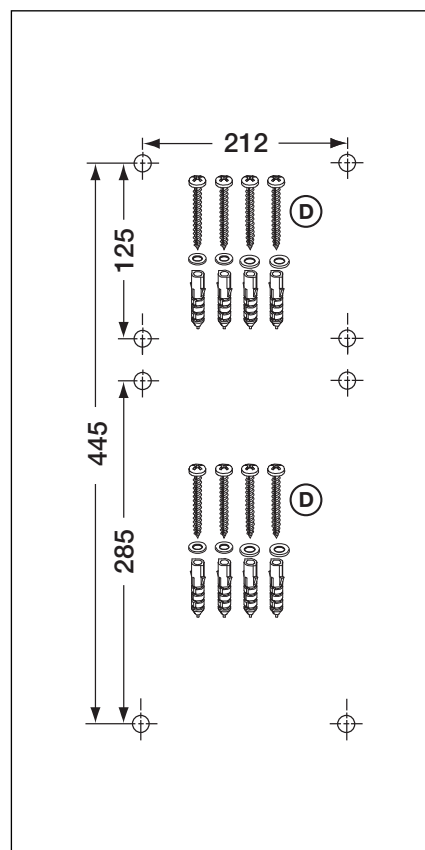
3-3.3 Sestavení



3-3.4 Zkontrolovat správnou polohu spojovacích článků skříňě



3-3.5 Skříň ovládání a rozšíření s horizontálně upevněnými montážními patkami



3-3.6 Nákres vrtání upevňovacích otvorů, potřebný montážní materiál

4 Elektrické připojení

4.1 Všeobecně

U elektrického připojení musíte respektovat následující:

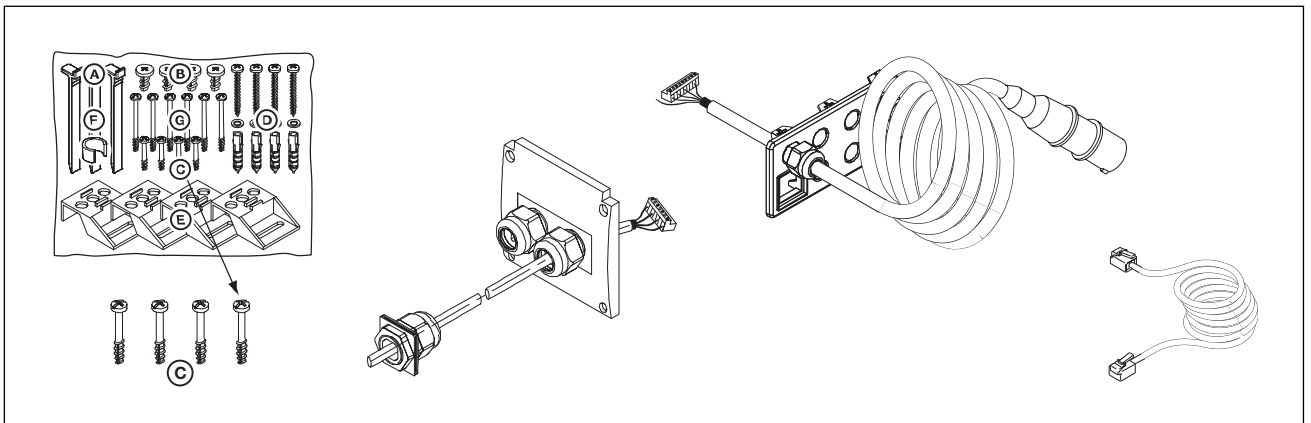


Připojení smí provádět pouze vzdělaný a autorizovaný personál podle místních / v zemi obvyklých elektrických bezpečnostních předpisů.

Při neodborném připojení existuje ohrožení života!

- Ovládání je určeno k připojení na veřejnou síť nízkého napětí.
- Před elektrickým připojením zkontrolovat, zda přípustný rozsah síťového napětí ovládání odpovídá místnímu napětí sítě.
- Pro trojfázový provoz musí být k dispozici **pravotočivé pole** provozního napětí.
- Při pevném připojení ovládání k síti se musí počítat se zařízením pro všepólové odpojení od sítě s odpovídající vstupní ochranou.
- Elektrická připojovací vedení vždy zavádět do skříně ovládání zespodu.
- Aby se zabránilo poruchám, je třeba pokládat řídicí vedení pohonu v odděleném instalačním systému od jiných napájecích vedení se síťovým napětím.
- U vedení pod napětím se musí v rámci každé kontroly vrat prověřit závady izolace a místa lomu. V případě závady napětí ihned vypnout a vadné vedení nahradit.
- U skříně ovládání s hlavním vypínačem (volitelná možnost) se tento vypínač musí před otevřením skříně přepnout na „0“.

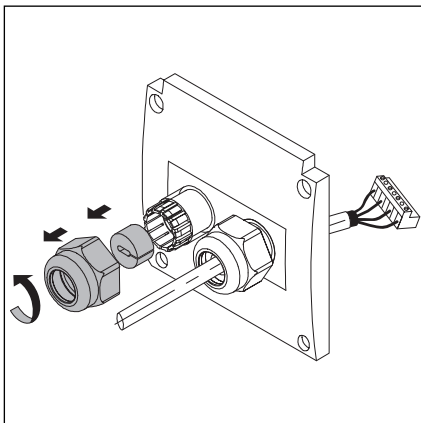
4.2 Montáž spojovacích vedení motoru



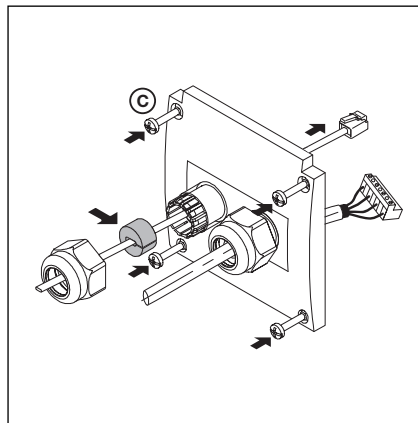
4-1.1 Potřebujete:

Šrouby ze sáčku s příslušenstvím, napájecí vedení motoru, síťové napájecí vedení, 6-ti žilové systémové vedení

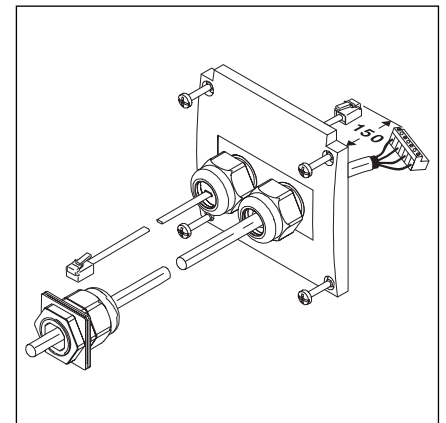
4.2.1 Připojení napájecího vedení motoru / systémového vedení k motoru



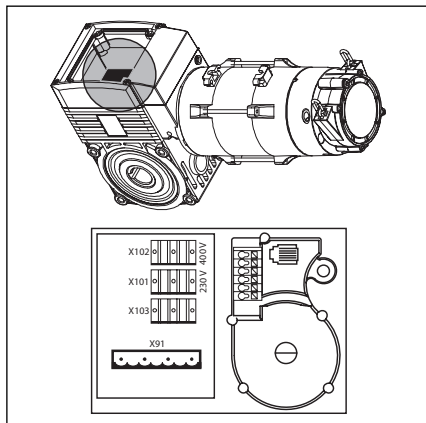
4-1.2 Připravit šroubový spoj kabelu pro systémové vedení



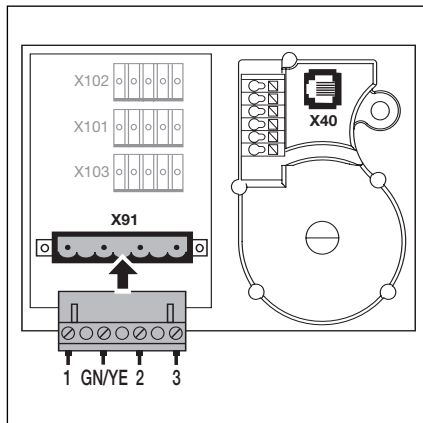
4-1.3 Protáhnout systémové vedení, umístit těsnění



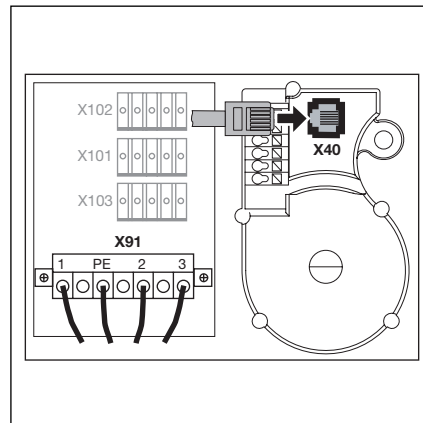
4-1.4 Připravené víko krabice připojení motoru



4-2.1 Poloha desky pro připojení motoru

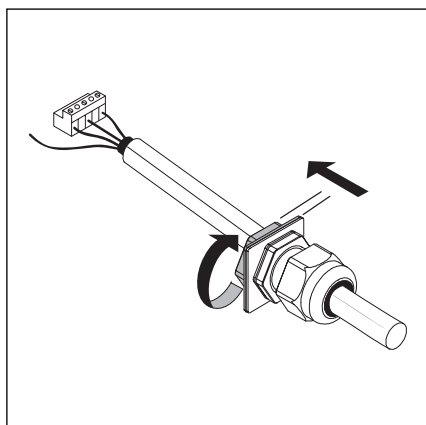


4-2.2 Připojení vedení motoru k desce pro připojení motoru

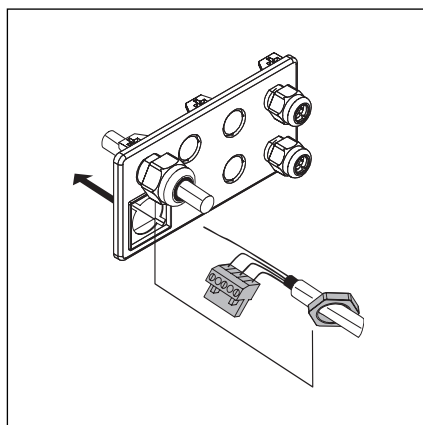


4-2.3 Připojení systémového vedení k desce pro připojení motoru

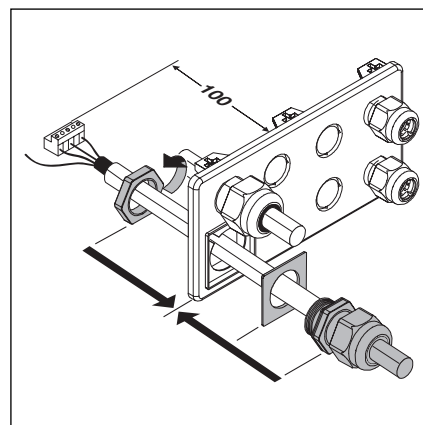
4.2.2 Připojení napájecího vedení motoru / systémového vedení k ovládání



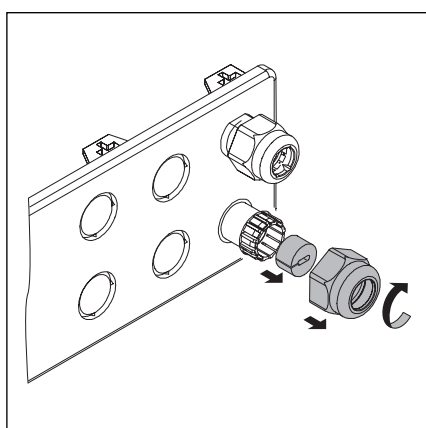
4-2.4 Uvolnit šroubový spoj vedení motoru



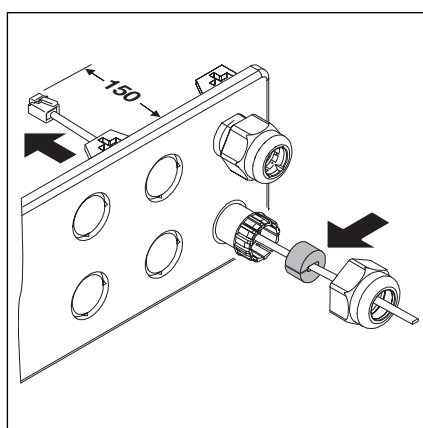
4-2.5 Provláknutí konektoru a upevňovací matice



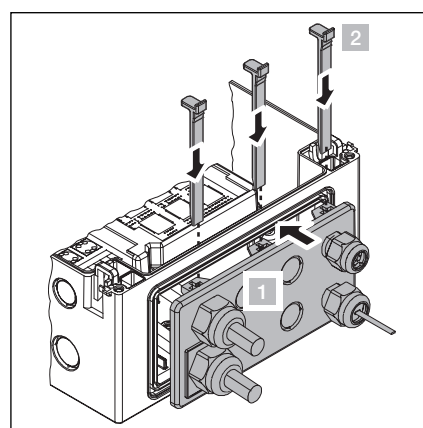
4-2.6 Závěrečná montáž na víku skříně ovládání



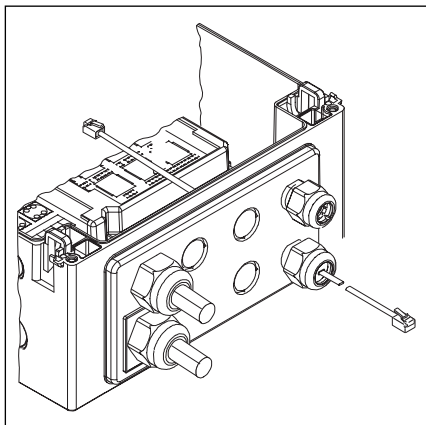
4-2.7 Připravit šroubový spoj kabelu pro systémové vedení



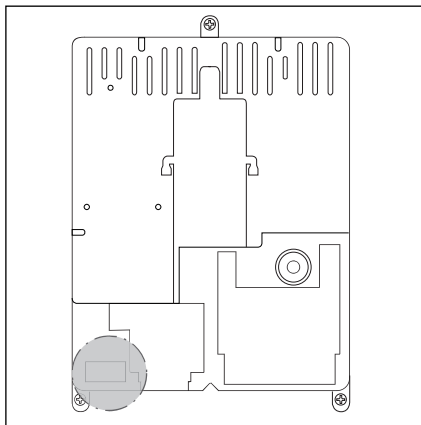
4-2.8 Protáhnout systémové vedení, umístit těsnění



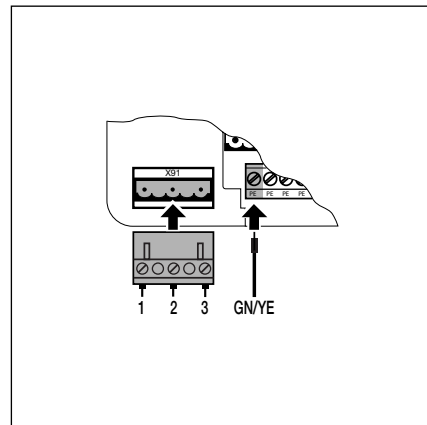
4-2.9 Montáž víka skříně



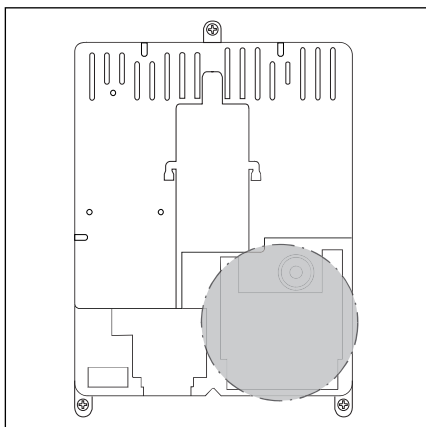
4-3.1 Přimontované víko skříně



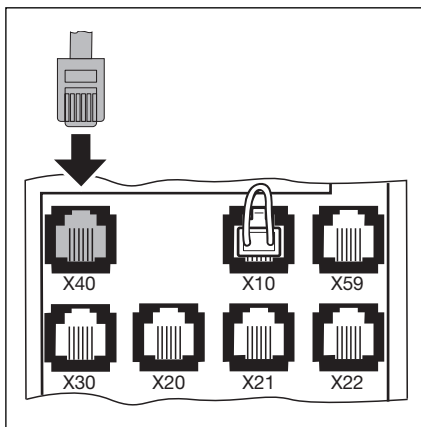
4-3.2 Poloha přípojky motoru v řídicí skříně



4-3.3 Připojení vedení motoru na X91



4-3.4 Poloha přípojek systémového vedení X10 - X59 v řídicí skříně

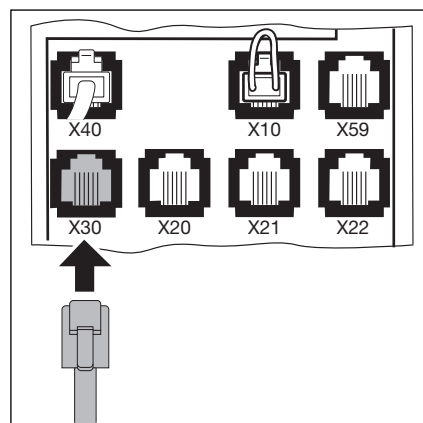


4-3.5 Připojení čidla polohy vrat na X40

4.3 Připojení externích obslužných a řídicích prvků

4.3.1 Připojení systémových vedení v řídicí skříni

- X40** čidlo polohy vrat
- X10** externí obslužné prvky (můstkovou zástrčku odstranit!)
- X59** diagnostické rozhraní
- X30** zabezpečení uzavírací hrany (optické nebo odporová kontaktní lišta 8K2) ve směru zavírání vrat (viz. kapitola 7)



4-4.1 Připojení systémových vedení, např. zabezpečení uzavírací hrany na X30

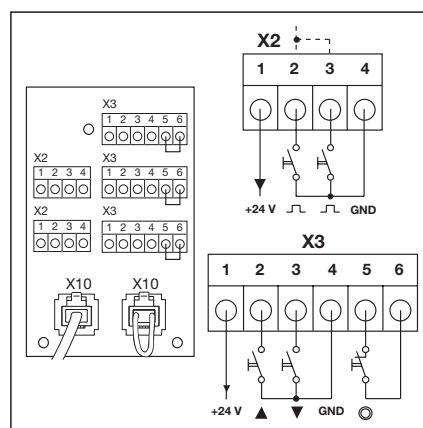
- X10** Dodatečné externí obslužné prvky
Spojit rozšiřující podložku s tištěnými spoji pro externí obslužné prvky s X10 v krytu ovládání (můstkovou zástrčku odstranit!). Na druhé zásuvné zdírce X10 se může připojit dodatečná rozšiřující podložka s tištěnými spoji.

X2 šroubová svorkovnice pro impulsový vstup (např. rádiový přijímač)

- 1 +24 V
- 2 impuls
- 3 impuls (interně přemostěno pomocí 2)
- 4 referenční potenciál GND

X3 šroubová svorkovnice pro externí tlačítka

- 1 +24 V
- 2 tlačítko Otevřít
- 3 tlačítko Zavřít
- 4 referenční potenciál GND
- 5 tlačítko Stop
- 6 tlačítko Stop (Při připojení odstranit můstek ke svorce 6!)



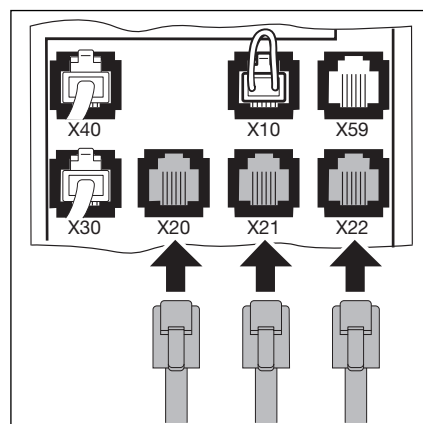
4-4.2 Připoj dodatečných externích obslužných prvků na X10

- X20** bezpečnostní zařízení (např. světelná závora)
- X21** bezpečnostní zařízení (např. světelná závora)
- X22** bezpečnostní zařízení (např. světelná závora)

Testovaná bezpečnostní zařízení se systémovým kabelem

Bezpečnostní zařízení s testováním jako bezpečnostní prostředky (např. jednocestné nebo reflexní světelné závory s testováním) se systémovým vedením připojí přímo na zdírky X20/21/22.

Reakci pohonu na tato bezpečnostní zařízení je třeba nastavit v příslušných Menu 12/13/14.



4-4.3 Připojení bezpečnostních zařízení se systémovým vedením

Jiná zařízení s kabelovou přípojkou

Jiná zařízení (např. indukční smyčky, světelné závěsy, radarové hlásiče) lze napojit na adaptér se šroubovacími svorkami. Propojení s ovládáním na zdířky X20/21/22 se uskuteční přes systémové vedení.

Reakci pohonu na tato bezpečnostní zařízení je třeba nastavit v příslušných Menu 12/13/14.

Napájecí napětí: 24 V DC \pm 15%

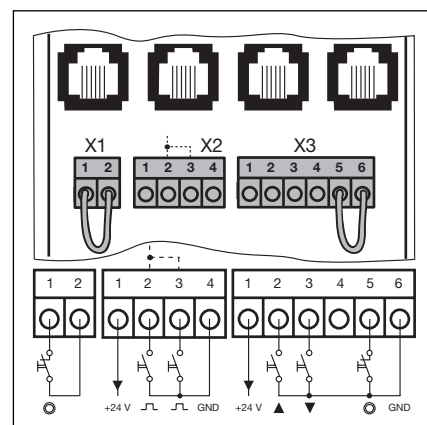
Odber proudu: max. 400 mA

4.3.2 Připojení na šroubovací svorkovnice v řídicí skříni

X1 Přípoj pro obvod klidového proudu (rozpojovací kontakt, napr. nouzové vypnutí)

X3 externí tlačítka

- 1 +24 V
- 2 tlačítko Otevřít
- 3 tlačítko Zavřít
- 4 —
- 5 tlačítko Stop (Při připojení odstranit můstek ke svorce 6!)
- 6 referenční potenciál GND

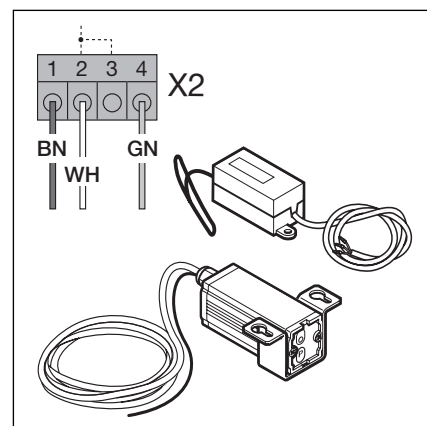


4-5.1 Připojení šroubovacích svorek

X2 šroubová svorkovnice pro impulsový vstup (napr. rádiový přijímač)

- 1 +24 V
- 2 impuls (viz program menu 15)
- 3 impuls (interně přemostěno pomocí 2)
- 4 referenční potenciál GND

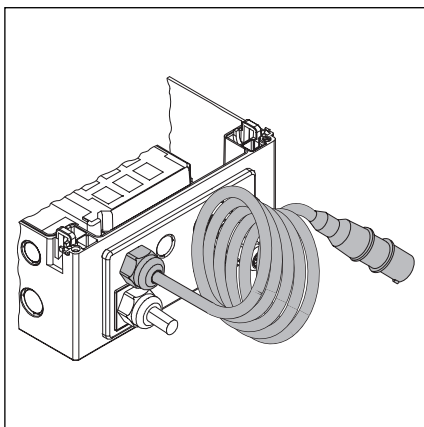
Cizí napětí na svorkovnicích X1/X2/X3 vede ke zničení elektroniky.



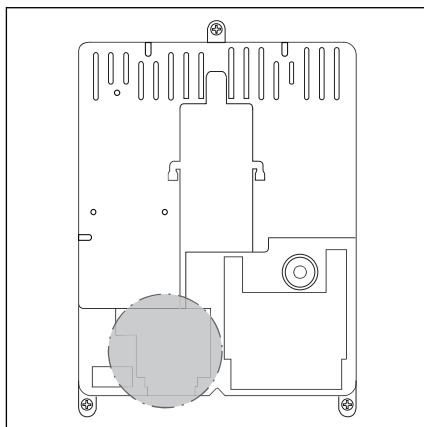
4-5.2 Připojení rádiového přijímače

4.4 Síťová přípojka

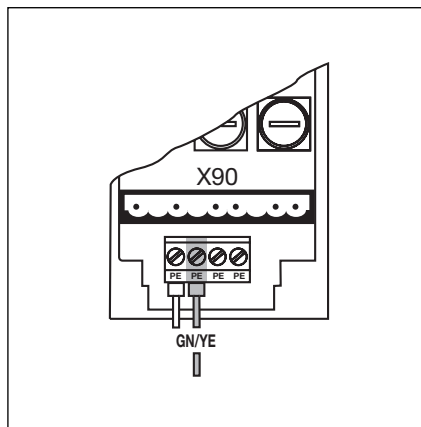
4.4.1 Připojení síťového napájecího vedení



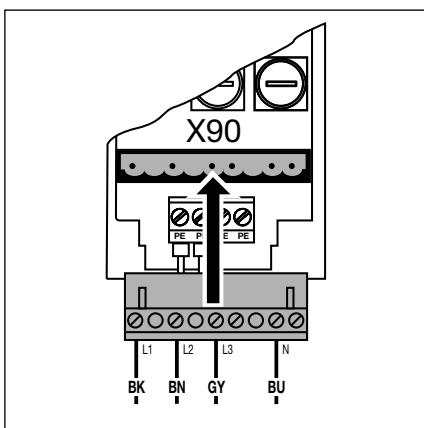
4-6.1 Příruba skříňě se síťovým napájecím vedením



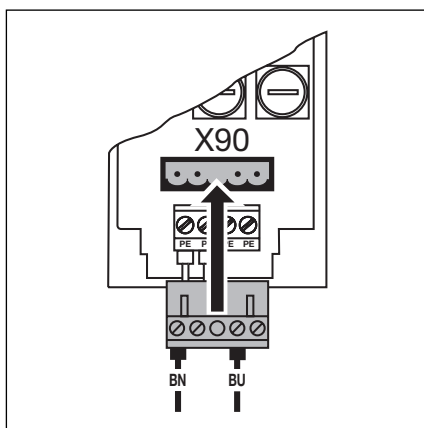
4-6.2 Poloha síťové přípojky ve skříni ovládání



4-6.3 Připojení žíly ochranného vodiče síťového napájecího vedení



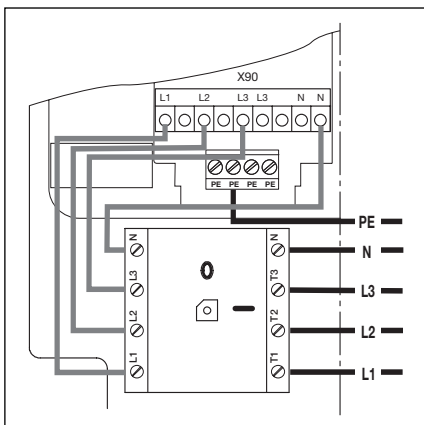
4-6.4 Síťová přípojka třífázového střídavého proudu na X90



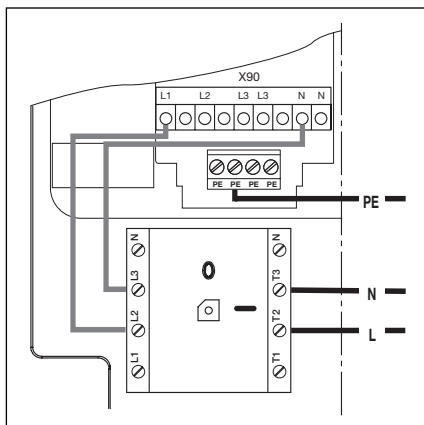
4-6.5 Síťová přípojka jednofázového střídavého proudu na X90

4.4.2 Pevná přípojka na hlavním spínací

Pri provozu ovládání za podmínek IP65 se nesmí používat dodávaná CEE-zástrčka. Prívod napětí se provádí přes pevnou přípojku na hlavním spínací. Je zapotřebí zajistit předpojistky podle místních/pro danou zemi specifických předpisu.



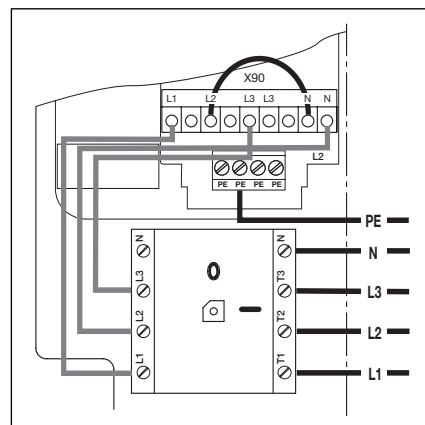
4-6.6 Síťová přípojka 3fázový proud na hlavním spínací



4-6.7 Síťová přípojka 1fázový střídavý proud na hlavním spínací

4.4.3 Přípoj na 3fázový proud nízkého napětí bez nulového vodiče

- Před uvedením do provozu je nutné provést následující pracovní kroky:
 - Zajistit, aby napětí mezi dvěma fázemi bylo max. 230 V + 10 %
 - Odsvorkovat a odstranit nulový vodič (modrá barva) na hlavním spínací/svorka N a zástrcce X90/svorka N
 - Uvolnit vodič L2 ze zástrčky X90/svorka L2 a přišroubovat na svorku N.
 - Drátovým mustkem spojit zástrčku X90/svorka N se svorkou L2.
 - Hnací motor přepnout přestavením kolíku na "3 PH D"-spínání podle kapitoly 9.



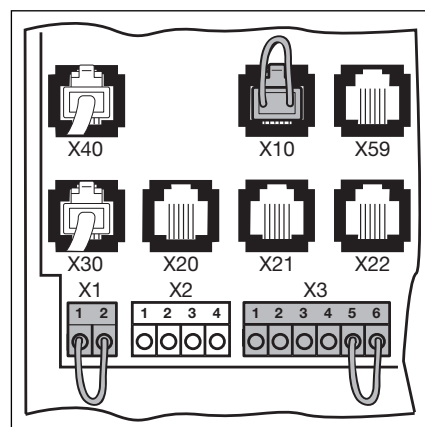
4-7.1 Přípoj 3fázového proudu nízkého napětí bez nulového vodiče

4.4.4 Příprava před zapnutím ovládání

- U ovládání ještě jednou zkontrolovat:
 - Všechny elektrické přípojky.
 - Zásuvné mustky X1/X3 (obvod klidového proudu) a mustková zástrčka X10, musí být zasunovací můstky X1/X3/X10 (obvod klidového proudu) zastrčené.
- Předběžné jistění zásuvky CEE podle místních předpisů.
- Provéřit, zda je v zásuvce napětí. Je-li to možné, provést u třífázové sítě přezkoušení ohledně **pravotočivého pole**.

U třífázové sítě bez pravotočivého pole zásuvky se může motor během nastavovací jízdy otáčet špatným směrem. Elektrotechnický odborník musí vytvořit **pravotočivé pole**.

- Zkontrolovat správnou mechanickou montáž pohonu.
- Zkontrolovat řádné připevnění víka krabice motorové přípojky.
- Vrata manuálně otevřít na výšku cca. 1000 mm (viz. kap. 8.2).



4-7.2 Zasunovací můstky X1/X3, mustková zástrčka X10

5 Obsluha

5.1 Obslužné/řídící prvky řídicí skříně

A Tlačítko Vrata otevřít

K otevření vrat.

B Tlačítko Stop

K zastavení jízdy vrat.

C Číselný indikátor

Dvě čísla složená ze 7 segmentů slouží k hlášení různých provozních stavů.

D Tlačítko Vrata zavřít

K zavření vrat.

E Miniaturní zámek

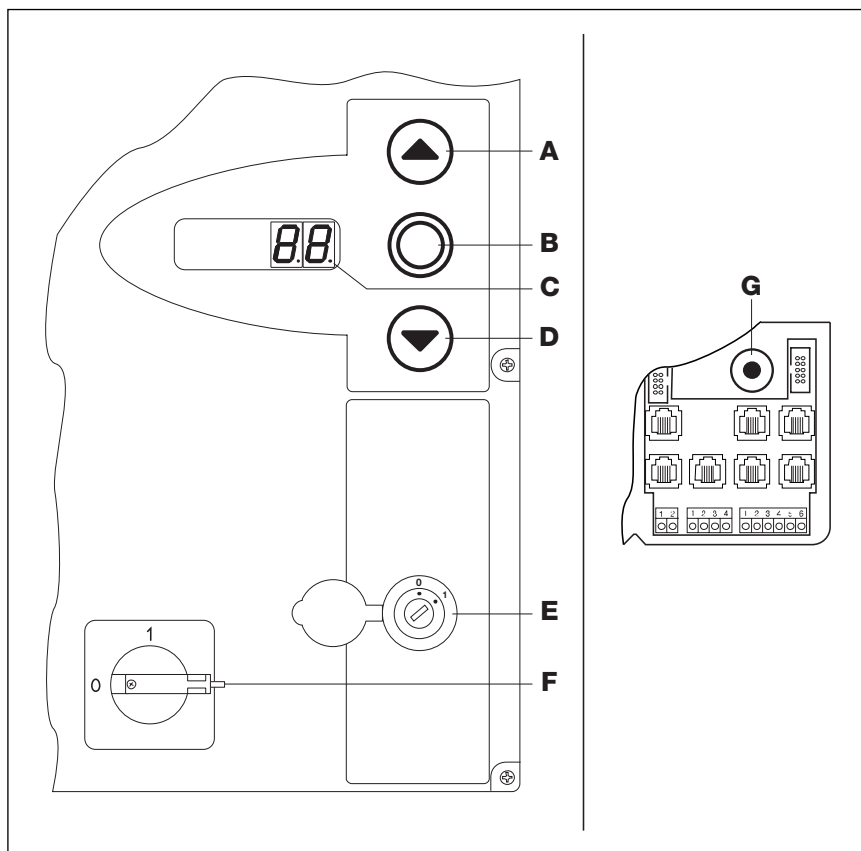
Miniaturní zámek zapíná a vypíná klávesnici víka a lze ho vyměnit za jednostranný profilový cylinder (volitelná možnost). Jiným zastrčením přípojky může miniaturní zámek mimo jiné převzít funkci směrového přepínače.

F Hlavní vypínač

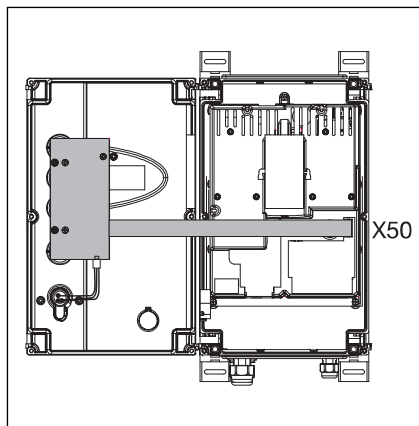
Hlavní vypínač (volitelná možnost) vypíná provozní napětí na všech pólech. Pro údržbářské/servisní práce ho lze uzavřít visacím zámkem.

G Programovací tlačítko

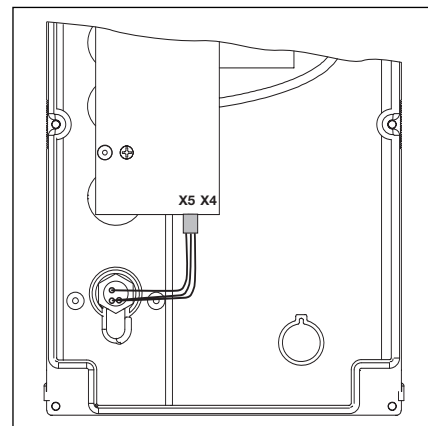
Programovací tlačítko slouží k zahájení a ukončení programování menu.



5-1.1 Obslužné/řídící prvky na řídicí skříni a v ní



5-1.2 Připojení desky (plošných spojů) klávesnice na X50 v ovládní



5-1.3 Připojení klíčového spínače na X5 desky klávesnice

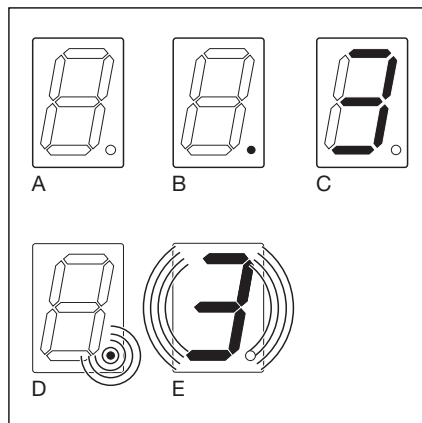
5.2 Indikátory se 7 segmenty

Sedmisegmentové indikátory slouží k udávání poloh vrat, provozních stavů a chybových hlášení.

5.2.1 Všeobecná definice pojmu

Následně jsou objasněny možné druhy hlášení sedmisegmentových indikátorů.

- A Žádné hlášení
- B Tečka svítí
- C Číslo svítí
- D Tečka bliká
- E Číslo bliká

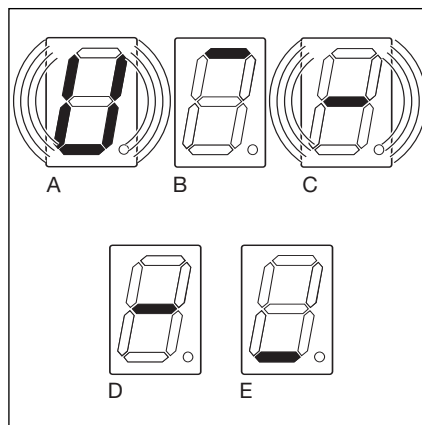


5-2.1 Možné druhy hlášení sedmisegmentových indikátorů

5.2.2 Hlášení poloh vrat

Zobrazení poloh vrat na sedmisegmentovém indikátoru.

- A Čárka na straně a dole Ovládání je poprvé uvedeno do provozu a není ještě nastavené.
- B Čárka nahoře Vrata v koncové poloze Vrata otevřena
- C Čárka uprostřed, bliká Vrata jedou do koncových poloh
- D Čárka uprostřed, svítí Vrata zastavena v libovolné poloze
- E Čárka dole Vrata v koncové poloze Vrata zavřena

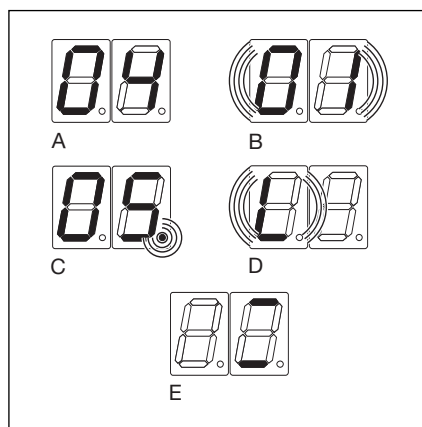


5-2.2 Zobrazení poloh vrat

5.2.3 Možná hlášení

Tato hlášení se mohou během provozu objevit na obou sedmisegmentových indikátorech.

- A Dvoustupňové číslo, trvale svítící zobrazuje číslo menu (např. Menu 04)
- B Dvoustupňové číslo, blikající hlásí toho času nastavované číslo funkce v menu (např. funkce 01)
- C Jednomístné / dvoumístné číslo s tečkou zobrazuje se číslo chyby (např. číslo chyby 05)
- D Blikající L je třeba provést nastavovací jízdu v provozu „mrtvý muž“
- E Čárka nahoře a dole, trvale svítící čidlo polohy vrat/kabel nepřipojené nebo vadné



5-2.3 Možná provozní hlášení

5.2.4 Hlášení - Tlačítka na řídicí skříni aktivovaná -

Stisknutí tlačítek na řídicí skříni vede ke změnám signálů na příslušných vstupech a zobrazí se po dobu 2 sekund na displeji.

Tlačítko	Hlášení na displeji	
Stop50	
Otevřít51	
Zavřít52	
Klíčový spínač v pol. 154	Konektor klíčového spínače musí být zasunutý na X4 (viz. programové menu 17)
.....		

5.2.5 Hlášení - Externě připojená tlačítka aktivovaná -

Stisknutí externě připojených tlačítek vede ke změnám signálů na příslušných vstupech a zobrazí se po dobu 2 sekund na displeji.

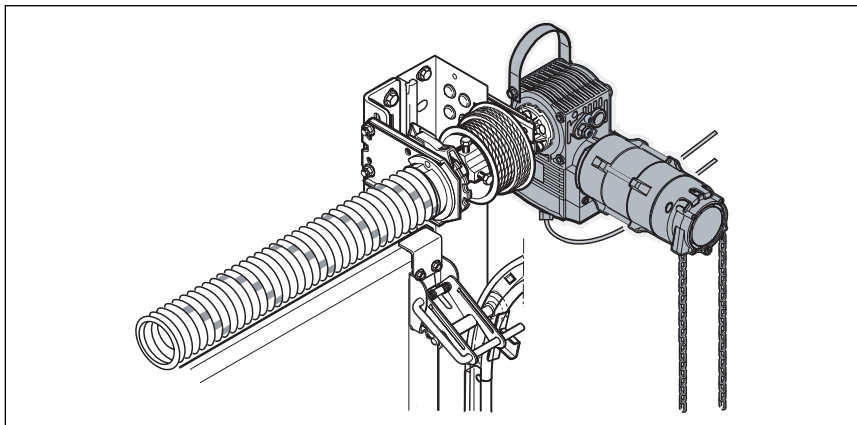
Tlačítko	Hlášení na displeji
Stop60
Otevřít61
Zavřít62
Impuls64

6 Uvedení do provozu

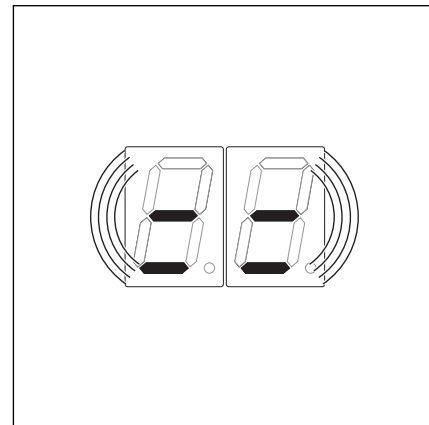
6.1 Způsoby montáže hřídelového pohonu

Při různých způsobech montáže je směr otáčení pohonu a tím i pohyb vrat odlišný. To se musí zohlednit při uvedení ovládání do provozu.

6.1.1 Způsob montáže „Horizontálně“

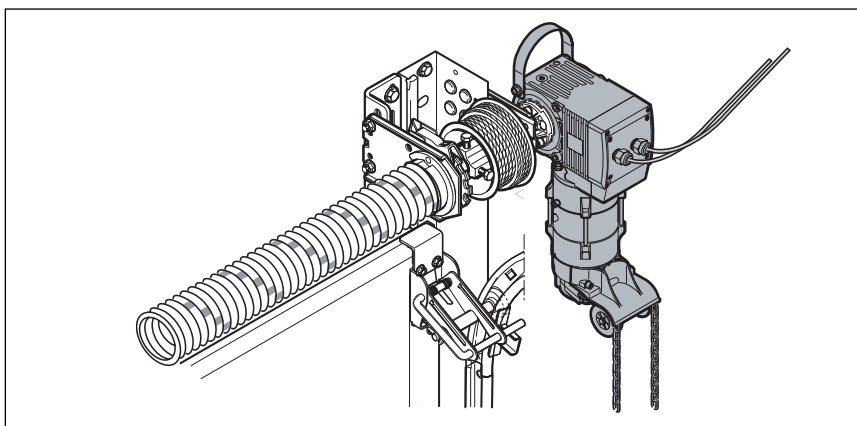


6-1.1 Způsob montáže „Horizontálně“

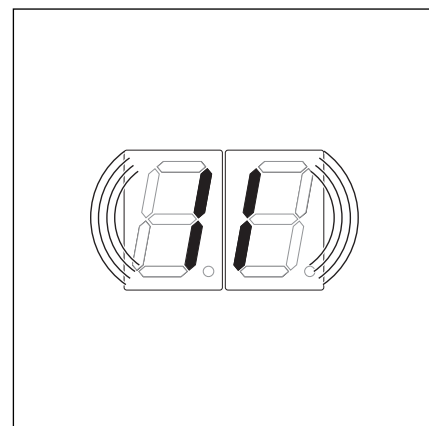


6-1.2 Nastavení ovládání

6.1.2 Způsob montáže „Vertikálně (zrcadlově)“

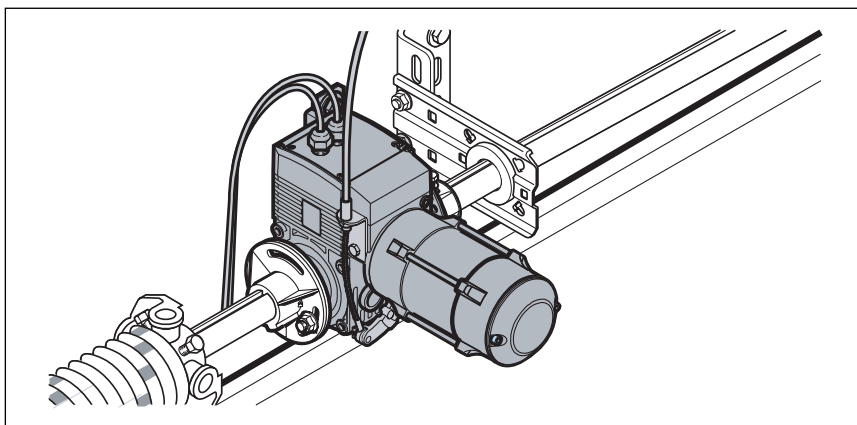


6-1.3 Způsob montáže „Vertikálně (zrcadlově)“

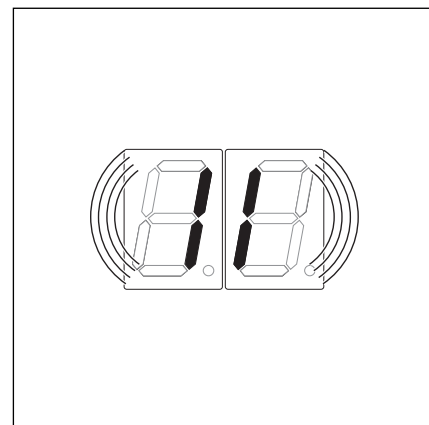


6-1.4 Nastavení ovládání

6.1.3 Způsob montáže „Střed vrat“

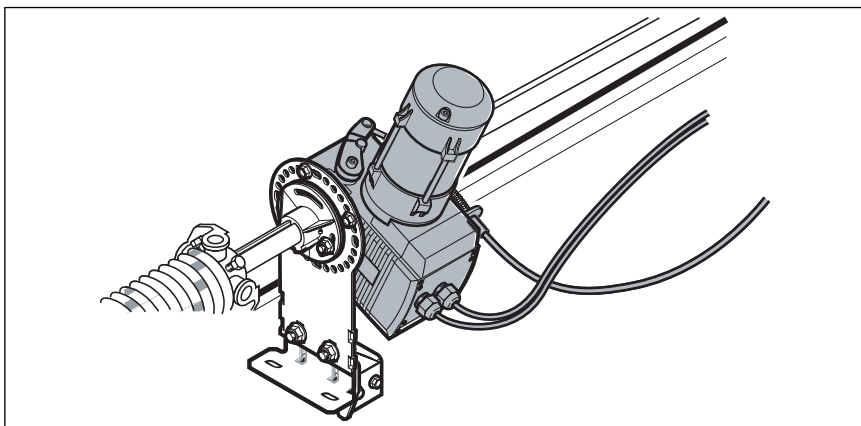


6-1.5 Způsob montáže „Střed vrat“

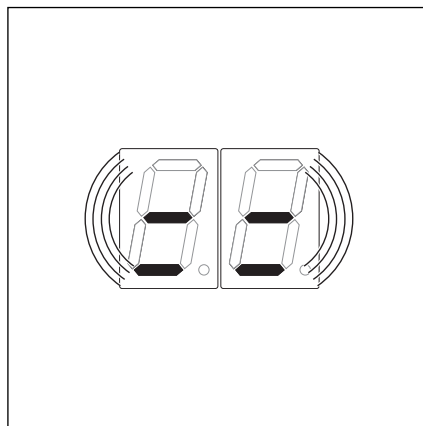


6-1.6 Nastavení ovládání

6.1.4 Způsob montáže „Střed vrat“

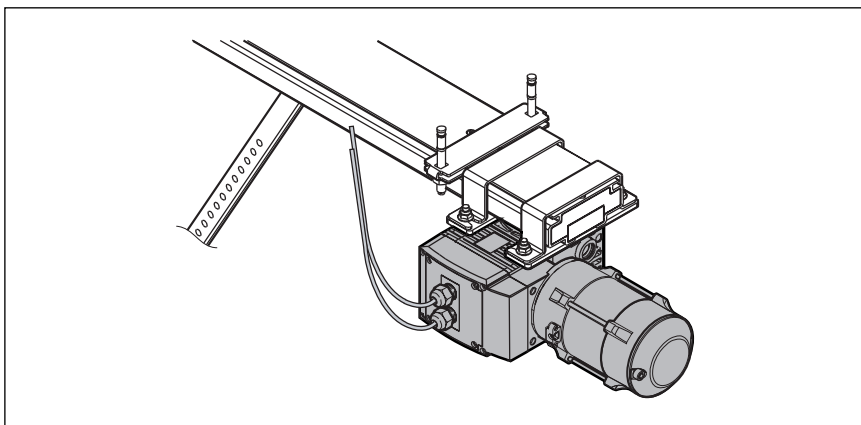


6-2.1 Způsob montáže "Vrata střed", kování HU/VU

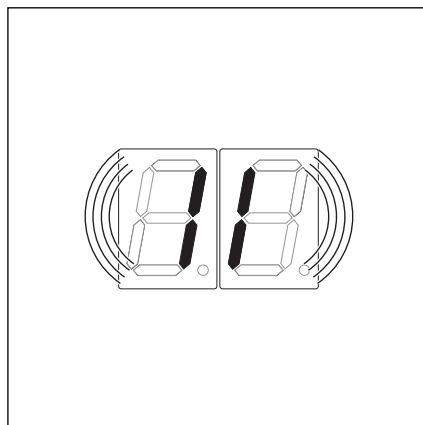


6-2.2 Nastavení ovládání

6.1.5 Způsob montáže „Kolejemi vedený pohon ITO“



6-2.3 Způsob montáže „Kolejemi vedený pohon ITO“



6-2.4 Nastavení ovládání

6.2 Programové menu

6.2.1 Všeobecně k programovému menu

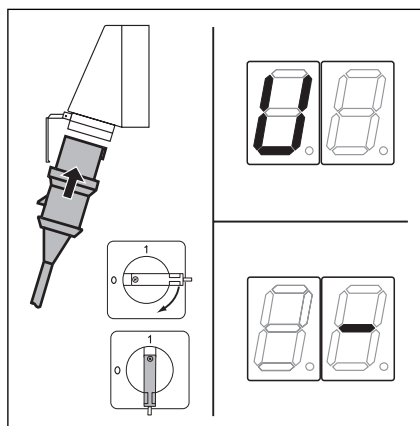
Při uvádění do provozu musíte respektovat následující:



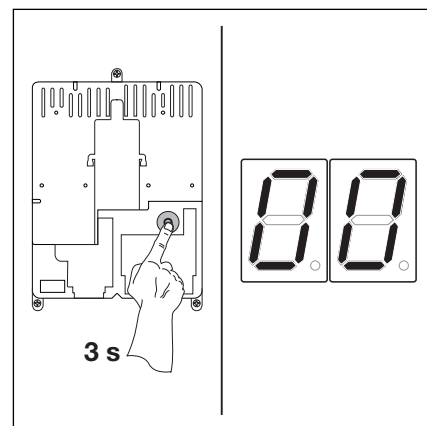
Před programováním ovládání je třeba zajistit, aby se v nebezpečném úseku vrat nenacházely žádné osoby nebo předměty, protože při některých nastavováních se vrata pohybují.

6.2.2 Pracovní kroky k naprogramování ovládání

- Vytvořit přívod proudu
 - Vrata manuálně otevřít na výšku cca. 1000 mm (viz. kap. 8.2).
 - Zástrčku CEE zastrčit do zásuvky.
 - Hlavní vypínač (volitelná možnost) otočit do polohy **1**.
- Hlášení stavu
 - Při prvním uvedení do provozu **U** pro nenastavené ovládání nebo **—** pro mezilehlou koncovou polohu.
- Zahájit programování
 - Otevřít skříň ovládání.
 - Na 3 sek. stisknout programovací tlačítko.
 - Indikátor ukazuje **00**.

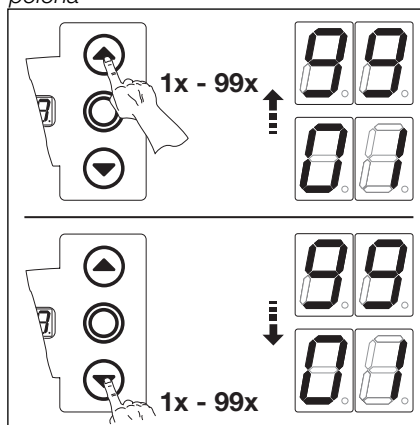


6-3.1 Vytvořit přívod proudu, hlášení „Nenastaveno“ nebo „Mezilehlá koncová poloha“

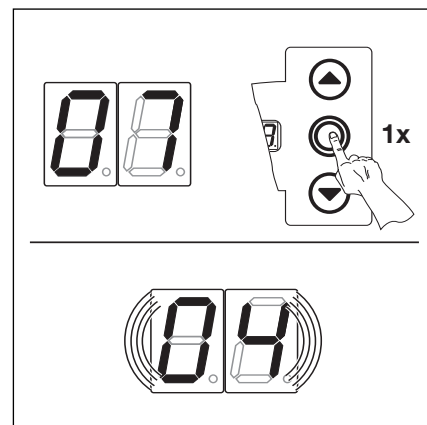


6-3.2 Zahájit programování

- Vybrat číslo menu
 - Tlačítko Vrata otevřít stisknout tolikrát, až je dosaženo požadovaného čísla menu (příklad **07**).
 - Odpovídajícím stlačováním tlačítka Vrata zavřít lze listovat zpět.
- Potvrdit číslo menu
 - Zobrazí-li se požadované číslo menu, jednou stisknout tlačítko Stop. Rozsvítí se blikající číslo funkce vybraného menu (příklad **04**).

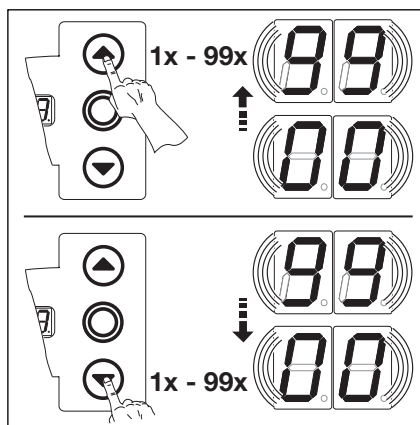


6-3.3 Vybrat číslo menu

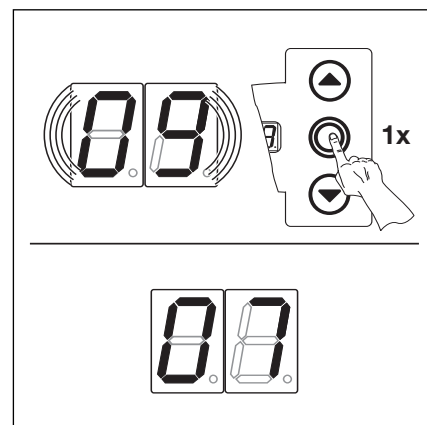


6-3.4 Číslo menu potvrdit (**07**). Zobrazí se číslo funkce (**04**).

- Změnit číslo funkce
 - Tlačítko Vrata otevřít stisknout tolikrát, až je dosaženo požadovaného čísla funkce (příklad **09**).
 - Odpovídajícím stlačováním tlačítka Vrata zavřít lze listovat zpět.
- Potvrdit číslo funkce
 - Zobrazí-li se požadované číslo menu, jednou stisknout tlačítko Stop. Objeví se předtím vybrané číslo menu (příklad **07**).



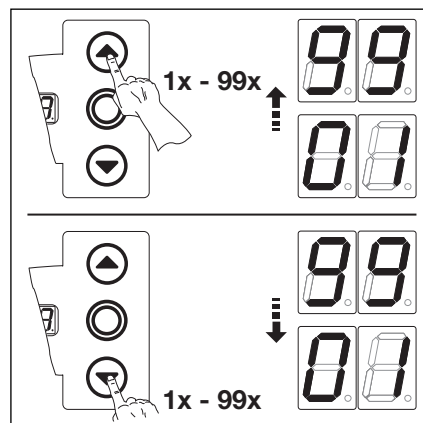
6-3.5 Změnit číslo funkce



6-3.6 Číslo funkce potvrdit (**09**). Zobrazí se číslo menu (**07**).

bud'

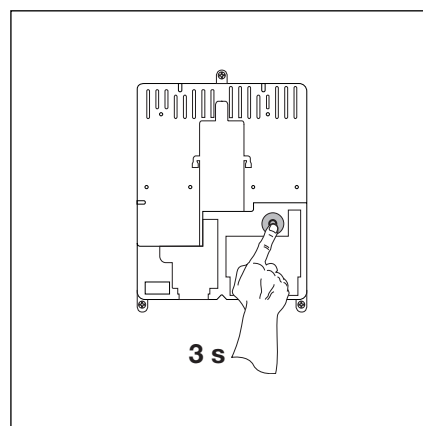
- Vybrat nové číslo menu a změnit příslušné číslo funkce.



6-4.1 Vybrat nové číslo menu

anebo

- Ukončit programování
 - Na 3 sek. stisknout programovací tlačítko.
 - Indikátor ukazuje příslušný provozní stav (konečná poloha nebo mezilehlá koncová poloha).



6-4.2 Ukončit programování

Nedojde-li během 60 sekund ke stisknutí tlačítka, budou změněná nastavení odmítnuta a ovládání automaticky opustí programovací modus.

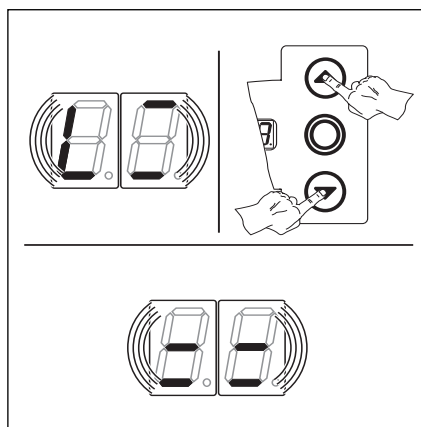
6.3 Programové menu 01 - Stanovení způsobu montáže / Nastavení koncových poloh -

Toto menu se realizuje pouze v provozu „mrtvý muž“ a bez omezení síly. Jemné nastavení koncové polohy lze provést v Menu 03/04.

Pracovní kroky

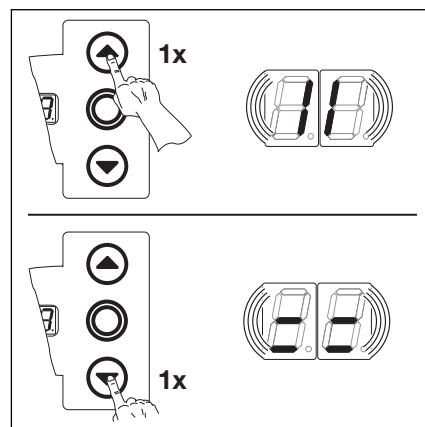
- Zahájit programování (viz. kapitola 6.2).
 - Otevřít skříň ovládání, na 3 sek. stisknout programovací tlačítko. Indikátor ukazuje **00**.
 - 1x stisknout tlačítko Vrata otevřít. Indikátor ukazuje číslo menu **01**.
 - 1x stisknout tlačítko Stop. Indikátor blikavě ukazuje „polohu“ **L -**.
 - Stisknutím tlačítka Stop lze proces přerušit.

- Smazat stávající hodnoty
 - Současně stisknout tlačítka Vrata otevřít a Vrata zavřít.
 - Stávající hodnoty jsou smazané a objeví se blikající způsob montáže „Horizontálně“ ==.



6-5.1 Smazat stávající hodnoty, indikátor ukazuje způsob montáže „Horizontálně“

- Stanovit způsob montáže (kap. 6.1)
 - Pro způsob montáže „Vertikálně“ **||** 1x stisknout tlačítko Vrata otevřít.
 - nebo
 - Pro způsob montáže „Horizontálně“ 1x stisknout tlačítko Vrata zavřít.
 - Jednou stisknout tlačítko Stop.
 - Způsob montáže je nastavený a objeví se blikající hlášení „poloha“ **L -**.

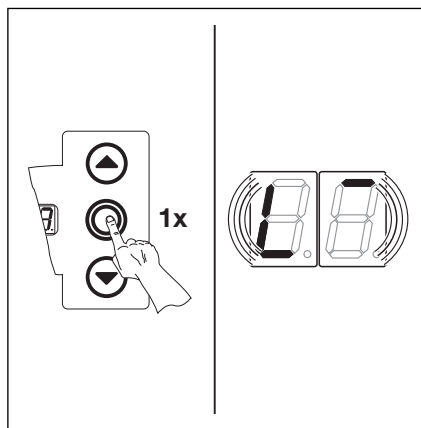


6-5.2 Vybrat způsob montáže „Vertikálně (zrcadlově)“ nebo „Horizontálně“

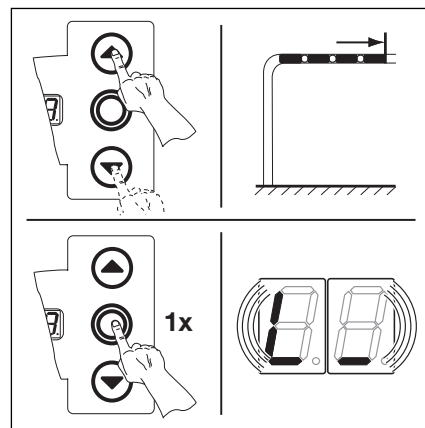
- Naprogramovat koncovou polohu **Vrata otevřena**
 - Tlačítko Vrata otevřít tisknout tak dlouho, až je dosaženo horní koncové polohy.

Trojfázový pohon:
Pokud by se vrata pohybovala ve směru koncové polohy zavřeno, zařízení odstavit a zajistit podle bezpečnostních pokynů. Elektrotechnický odborník musí vytvořit **pravotočivé** pole.

- Příp. lze upravit tlačítkem Vrata zavřít.
- Jednou stisknout tlačítko Stop.
 - Koncová poloha Vrata otevřena je nastavená a objeví se blikající hlášení „poloha“ **L -**.

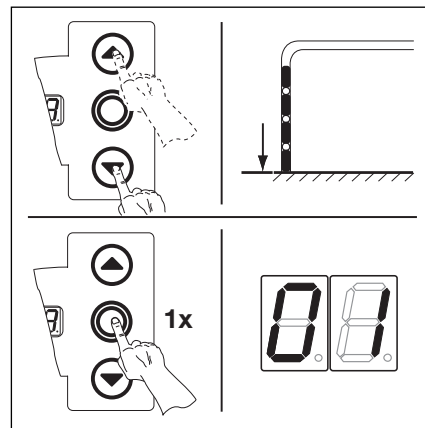


6-5.3 Potvrdit hlášení „způsob montáže“, objeví se hlášení „poloha“ **L -**



6-5.4 Naprogramovat koncovou polohu Vrata otevřena

- Naprogramovat koncovou polohu **Vrata zavřena**
 - Tlačítko Vrata zavřít tisknout tak dlouho (provoz „mrtvý muž“), až je dosaženo dolní koncové polohy. Případně lze upravit tlačítkem Vrata otevřít.
 - Jednou stisknout tlačítko Stop.
 - Koncová poloha Vrata zavřena je nastavená a objeví se č. menu **01**.
 - Programování koncových poloh je ukončeno.



6-5.5 Naprogramovat koncovou polohu Vrata zavřena

- Přes **Menu 02** provést kontrolní jízdu do koncových poloh.

Po každé jízdě v provozu „mrtvý muž“ reaguje ovládání po povelu Stop na další jízdni povel teprve po cca. 1,5 sek. V této době indikátor neblíká.

6.4 Programové menu 02 - Kontrolní jízda do koncových poloh -

Toto menu slouží jako pomoc k přezkoušení koncových poloh vrat po nastavení (Menu 01) a jemném nastavení (Menu 03/04) a provádí se pouze v **provozu „mrtvý muž“** a **bez omezení síly**.

Pracovní kroky

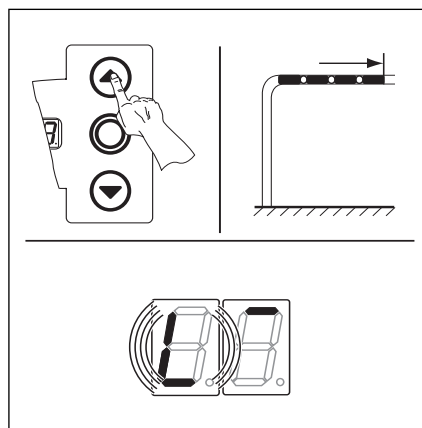
- **bud'**:

Pokud se ovládání již nachází v programovacím modu, navolit přes tlačítko Vrata otevřít příp. Vrata zavřít odpovídající menu (viz. kapitola 6.2).

- **anebo:**

Přes programovací tlačítko zahájit programování (viz. kapitola 6.2) a přejít na odpovídající menu.

- 1x stisknout tlačítko Stop. Indikátor blikavě ukazuje „polohu“ L _ .
- Zkontrolovat koncovou polohu **Vrata otevřena**
 - Tlačítko Vrata otevřít tisknout tak dlouho (provoz „mrtvý muž“), až je dosaženo horní koncové polohy.
 - Vrata se zastaví a objeví se blikající hlášení „poloha“ L _ .



6-6.1 Zkontrolovat koncovou polohu Vrata otevřena

- Zkontrolovat koncovou polohu **Vrata zavřena**
 - Tlačítko Vrata zavřít tisknout tak dlouho (provoz „mrtvý muž“), až je dosaženo dolní koncové polohy.
 - Vrata se zastaví a objeví se blikající hlášení „poloha“ L _ .

Pokud by vrata koncovou polohu přejala a aktivovala se bezpečnostní zařízení, vrata opět mechanicky otevřít (viz. kap. 8.2) a koncovou polohu znovu nastavit (kap. 6.3).

Po každé jízdě v provozu „mrtvý muž“ reaguje ovládání po povelu Stop na další jízdni povel teprve po cca. 1,5 sek. V této době indikátor neblíká.

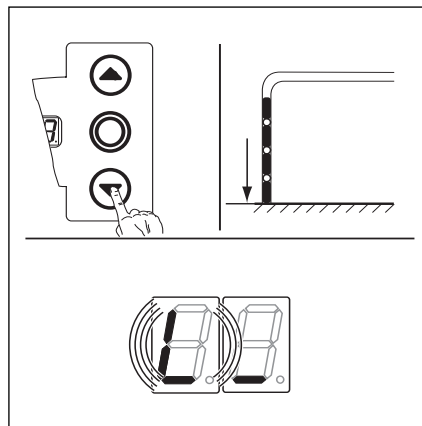
- Ukončit Menu
 - Jednou stisknout tlačítko Stop.
 - Objeví se číslo menu **02**.
 - Tím je nastavení funkcí v tomto menu ukončeno.

Když jsou koncové polohy definitivně určeny, provést minimálně 2x kompletní jízdu vrat po stisknutí a uvolnění tlačítka za účelem automatického nastavení omezení síly. Chod vrat se nesmí přerušit.

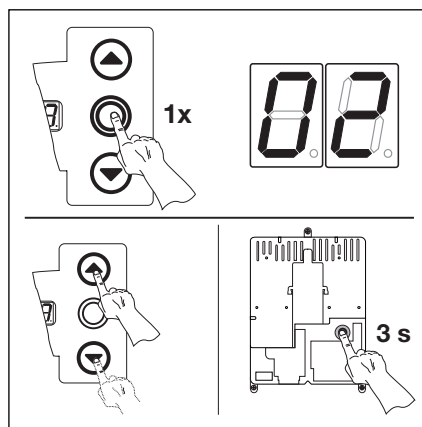
- Nastavit další funkce
 - Přes tlačítko Vrata otevřít příp. Vrata zavřít navolit odpovídající menu.
 - Změnit funkce.

- **anebo**

- Ukončit programování
 - Na 3 sek. stisknout programovací tlačítko.
 - Indikátor ukazuje příslušnou polohu vrat.



6-6.2 Zkontrolovat koncovou polohu Vrata zavřena



6-6.3 Potvrdit číslo funkce. Ukončit programování.

6.5 Programové menu 03 - Jemné nastavení koncové polohy Vrata otevřena -

V tomto menu lze v 9 krocích posunout skutečnou pozici koncové polohy Vrata otevřena oproti nastavené koncové poloze z Menu 01. Tento proces je možné libovolně často opakovat.

Pracovní kroky

• **bud':**

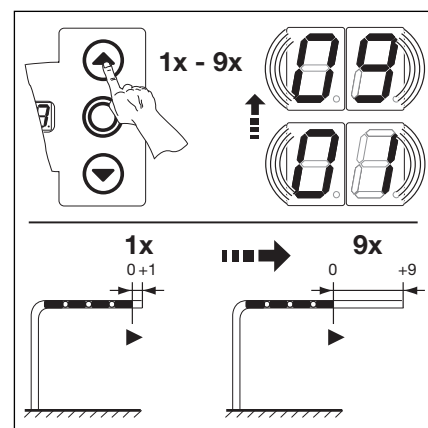
Pokud se ovládání již nachází v programovacím modu, navolit přes tlačítko Vrata otevřít příp. Vrata zavřít odpovídající menu (viz. kapitola 6.2).

• **anebo:**

Přes programovací tlačítko zahájit programování (viz. kapitola 6.2) a přejít na odpovídající menu.

- 1x stisknout tlačítko Stop. Indikátor blikavě ukazuje nastavený počet kroků.
- Koncovou polohu Vrata otevřena nastavit dál ve směru **otvírání vrat**
 - Tlačítko Vrata otevřít stlačovat. Každé stisknutí tlačítka přesunuje skutečnou koncovou polohu o jeden krok dál **za** nastavenou koncovou polohu.
 - Lze udělat 9 kroků (délka kroku závisí na převodovce a lanovém bubnu).

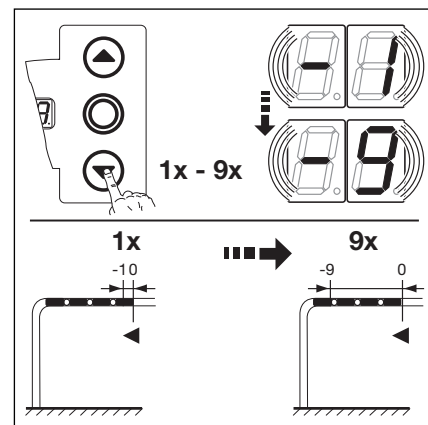
Po každé změně přes jemné nastavení se skutečná koncová poloha vrat musí zkontrolovat. Za tím účelem zůstat v programovacím modu a rovnou přepnout na Menu 02 „Kontrolní jízda do koncových poloh“.



6-7.1 Koncovou polohu Vrata otevřena nastavit dál ve směru otvírání vrat

- Koncovou polohu Vrata otevřena nastavit zpět ve směru **zavírání vrat**
 - Tlačítko Vrata zavřít stlačovat. Každé stisknutí tlačítka přesunuje skutečnou koncovou polohu o jeden krok zpět **před** nastavenou koncovou polohu.
 - Lze udělat 9 kroků (délka kroku závisí na převodovce a lanovém bubnu).

Po každé změně přes jemné nastavení se skutečná koncová poloha vrat musí zkontrolovat. Za tím účelem zůstat v programovacím modu a rovnou přepnout na Menu 02 „Kontrolní jízda do koncových poloh“.

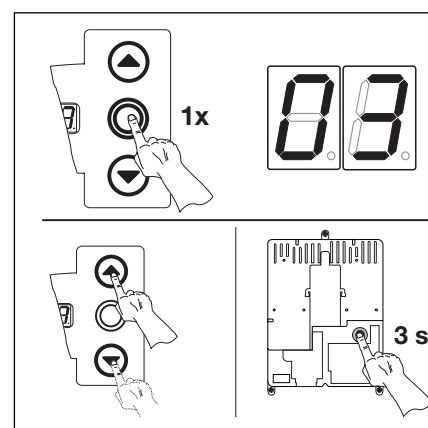


6-7.2 Koncovou polohu Vrata otevřena nastavit zpět ve směru zavírání vrat

- Ukončit Menu
 - Jednou stisknout tlačítko Stop.
 - Objeví se číslo menu **03**.
 - Tím je nastavení funkcí v tomto menu ukončeno.
- Nastavit další funkce
 - Přes tlačítko Vrata otevřít příp. Vrata zavřít navolit odpovídající menu.
 - Změnit funkce.

• **anebo**

- Ukončit programování
 - Na 3 sek. stisknout programovací tlačítko.
 - Indikátor ukazuje příslušnou polohu vrat.



6-7.3 Potvrdit číslo funkce. Ukončit programování.

6.6 Programové menu 04 - Jemné nastavení koncové polohy Vrata zavřena -

V tomto menu lze v 9 krocích posunout skutečnou pozici koncové polohy Vrata zavřena oproti nastavené koncové poloze z Menu 01. Tento proces je možné libovolně často opakovat.

Pracovní kroky

• **bud':**

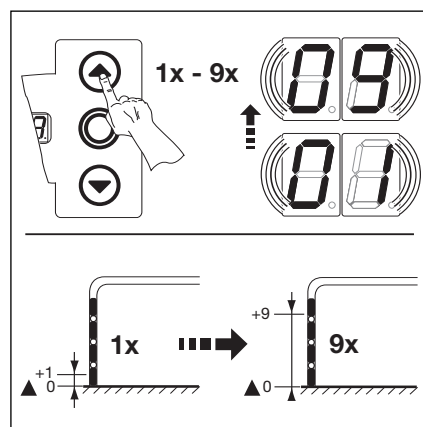
Pokud se ovládání již nachází v programovacím modu, navolit přes tlačítko Vrata otevřít příp. Vrata zavřít odpovídající menu (viz. kapitola 6.2).

• **anebo:**

Přes programovací tlačítko zahájit programování (viz. kapitola 6.2) a přejít na odpovídající menu.

- 1x stisknout tlačítko Stop. Indikátor blikavě ukazuje nastavený počet kroků.
- Koncovou polohu Vrata zavřena nastavit zpět ve směru **otvírání vrat**
 - Tlačítko Vrata otevřít stlačovat. Každé stisknutí tlačítka přesunuje skutečnou koncovou polohu o jeden krok zpět **před** nastavenou koncovou polohu.
 - Lze udělat 9 kroků (délka kroku závisí na převodovce a lanovém bubnu).

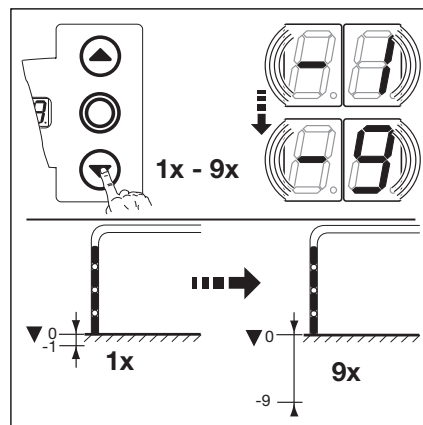
Po každé změně přes jemné nastavení se skutečná koncová poloha vrat musí zkontrolovat. Za tím účelem zůstat v programovacím modu a rovnou přepnout na Menu 02 „Kontrolní jízda do koncových poloh“.



6-8.1 Koncovou polohu Vrata zavřena nastavit zpět ve směru otvírání vrat

- Koncovou polohu Vrata zavřena nastavit dál ve směru **zavírání vrat**
 - Tlačítko Vrata zavřít stlačovat. Každé stisknutí tlačítka přesunuje skutečnou koncovou polohu o jeden krok dál **za** nastavenou koncovou polohu.
 - Lze udělat 9 kroků (délka kroku závisí na převodovce a lanovém bubnu).

Po každé změně přes jemné nastavení se skutečná koncová poloha vrat musí zkontrolovat. Za tím účelem zůstat v programovacím modu a rovnou přepnout na Menu 02 „Kontrolní jízda do koncových poloh“.



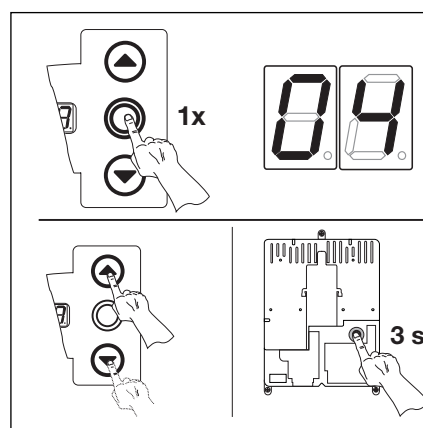
6-8.2 Koncovou polohu Vrata zavřena nastavit dál ve směru zavírání vrat

Pokud by vrata koncovou polohu přejela a aktivovala se bezpečnostní zařízení, vrata opět mechanicky otevřít (viz. kap. 8.2) a koncovou polohu znovu jemně nastavit (kap. 6.3).

- Ukončit Menu
 - Jednou stisknout tlačítko Stop.
 - Objeví se číslo menu **04**.
 - Tím je nastavení funkcí v tomto menu ukončeno.
- Nastavit další funkce
 - Přes tlačítko Vrata otevřít příp. Vrata zavřít navolit odpovídající menu.
 - Změnit funkce.

• **anebo**

- Ukončit programování
 - Na 3 sek. stisknout programovací tlačítko.
 - Indikátor ukazuje příslušnou polohu vrat.



6-8.3 Potvrdit číslo funkce. Ukončit programování.

6.7 Programové menu 05 - Omezení síly ve směru otvírání vrat -

Tato ochranná funkce má znemožnit, aby s vrata mohly jet osoby. Musí se nastavit podle ustanovení dané země tak, aby se vrata při určitém hmotnostním zatížení navíc zastavila.

Pracovní kroky

• buď:

Pokud se ovládání již nachází v programovacím modu, navolit přes tlačítko Vrata otevřít příp. Vrata zavřít odpovídající menu (viz. kapitola 6.2).

• anebo:

Přes programovací tlačítko zahájit programování (viz. kapitola 6.2) a přejít na odpovídající menu.

- 1x stisknout tlačítko Stop. Indikátor blikavě ukazuje výši nastaveného omezení síly.
- Nastavit omezení síly ve směru **otvírání vrat**
 - Tlačítko Vrata otevřít stlačovat. Každé stisknutí odpovídá snížení omezení síly (max. hodnota **19**, největší dodatečná zátěž, nejmenší bezpečnost).
 - Při hodnotě **00** je omezení síly vypnuté (bez doplňkové bezpečnosti).

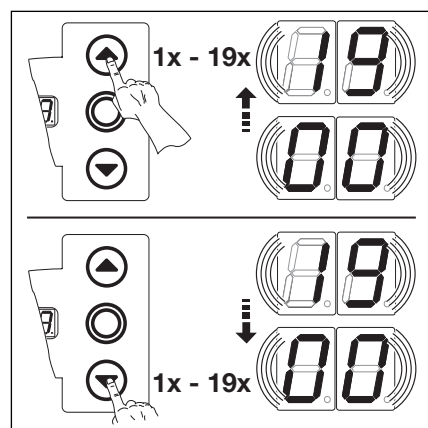
Při vypnutém omezení síly, bez zabezpečení proti vtažení se dá jet vrata vzhůru jen v provozu „mrtvý muž“.

nebo

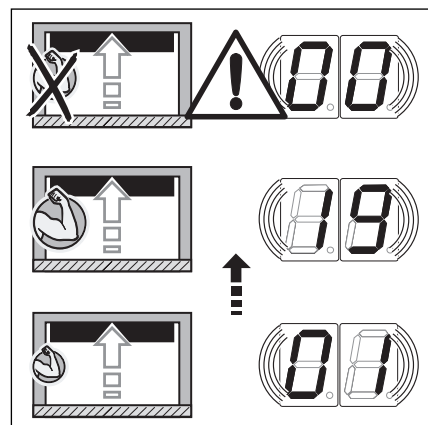
- Tlačítko Vrata zavřít stlačovat. Každé stisknutí odpovídá zvýšení omezení síly (min. hodnota **01**, nejmenší dodatečná zátěž, nejvyšší bezpečnost = nastavení ze závodu).



Omezení síly by se mělo nastavit v rozvážení mezi osobní a uživatelskou bezpečností podle ustanovení dané země.



6-9.1 Volba čísla funkce

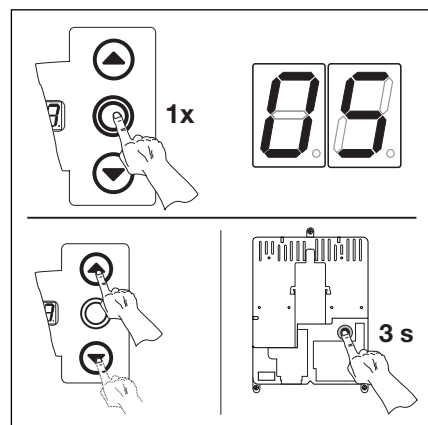


6-9.2 Nastavení omezení síly

- Ukončit Menu
 - Jednou stisknout tlačítko Stop.
 - Objeví se číslo menu **05**.
 - Tím je nastavení funkcí v tomto menu ukončeno.
- Nastavit další funkce
 - Přes tlačítko Vrata otevřít příp. Vrata zavřít navolit odpovídající menu.
 - Změnit funkce.

• anebo

- Ukončit programování
 - Na 3 sek. stisknout programovací tlačítko.
 - Indikátor ukazuje příslušnou polohu vrat.



6-9.3 Potvrdit číslo funkce. Ukončit programování.

6.8 Programové menu 06 - Omezení síly ve směru zavírání vrat -

Dohled na chod vrat „Zavírání“ po stlačení a uvolnění tlačítka se musí vždy zajistit přes zabezpečení uzavírací hrany (= SKS, volitelně s doplňkovou světelnou závorou). Funkce omezení síly ve směru zavírání vrat slouží dodatečné bezpečnosti a ochranně osob a překážek. Při aktivování omezení síly se vrata zastaví.

Pracovní kroky

• **bud':**

Pokud se ovládání již nachází v programovacím modu, navolit přes tlačítko Vrata otevřít příp. Vrata zavřít odpovídající menu (viz. kapitola 6.2).

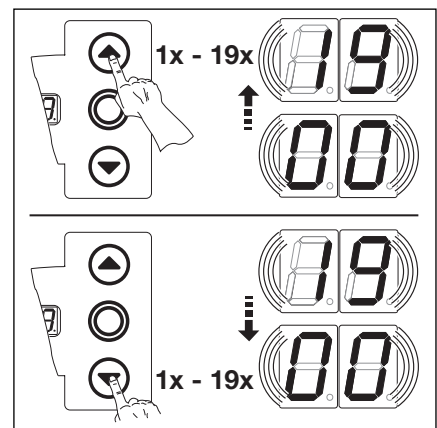
anebo:

Přes programovací tlačítko zahájit programování (viz. kapitola 6.2) a přejít na odpovídající menu.

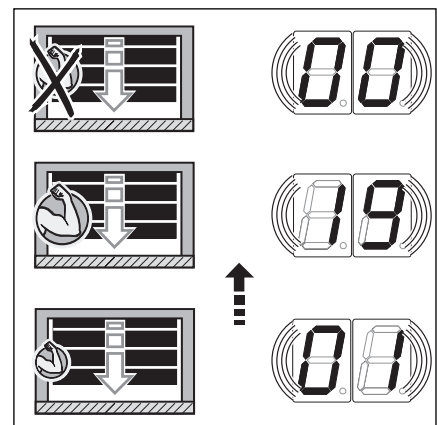
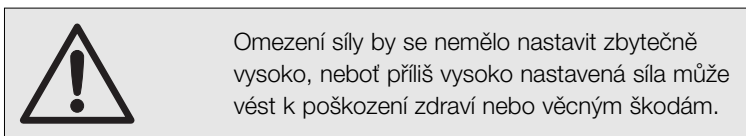
- 1x stisknout tlačítko Stop. Indikátor blikavě ukazuje výši nastaveného omezení síly.
- Nastavit omezení síly ve směru **zavírání vrat**
 - Tlačítko Vrata otevřít stlačovat. Každé stisknutí odpovídá snížení omezení síly (max. hodnota **19**).
 - Při hodnotě **00** je omezení síly vypnuté (bez doplňkové bezpečnosti). Bez zabezpečení uzavírací hrany jedou vrata ve směru zavírání zásadně jen v provozu „mrtvý muž“.

nebo

- Tlačítko Vrata zavřít stlačovat. Každé stisknutí odpovídá zvýšení omezení síly (min. hodnota **01**, nejvyšší bezpečnost = nastavení ze závodu).



6-10.1 Volba čísla funkce

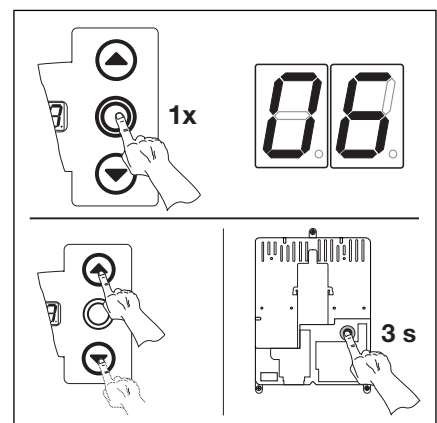


6-10.2 Při hodnotě menu 0 bez doplňkové bezpečnosti

- Ukončit Menu
 - Jednou stisknout tlačítko Stop.
 - Objeví se číslo menu **06**.
 - Tím je nastavení funkcí v tomto menu ukončeno.
- Nastavit další funkce
 - Přes tlačítko Vrata otevřít příp. Vrata zavřít navolit odpovídající menu.
 - Změnit funkce.

anebo

- Ukončit programování
 - Na 3 sek. stisknout programovací tlačítko.
 - Indikátor ukazuje příslušnou polohu vrat.



6-10.3 Potvrdit číslo funkce. Ukončit programování.

6.9 Programové menu 07 - Výběr druhu kování -

Aby hranice reverzování vrat byla 50 mm nad podlahou, musí se nastavit použitý druh kování.

Pracovní kroky

- **bud':**

Pokud se ovládání již nachází v programovacím modu, navolit přes tlačítko Vrata otevřít příp. Vrata zavřít odpovídající menu (viz. kapitola 6.2).

- **anebo:**

Přes programovací tlačítko zahájit programování (viz. kapitola 6.2) a přejít na odpovídající menu.

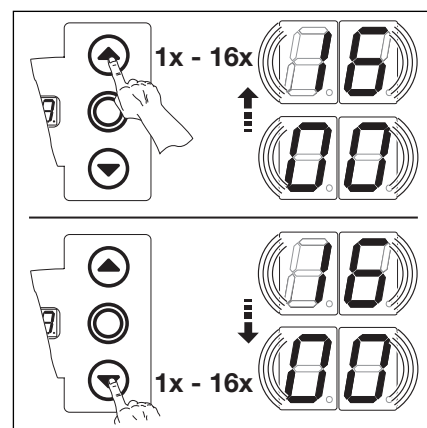
- 1x stisknout tlačítko Stop. Indikátor blikavě ukazuje nastavené číslo funkce.
- Vybrat funkci
 - Tlačítko Vrata otevřít stlačovat. Každé stisknutí zvyšuje číslo funkce (max. číslo funkce **16**).

- **nebo**

- Tlačítko Vrata zavřít stlačovat. Každé stisknutí snižuje číslo funkce (min. číslo funkce **01**).

- **nebo**

- Při čísle funkce **00** je funkce vypnutá.



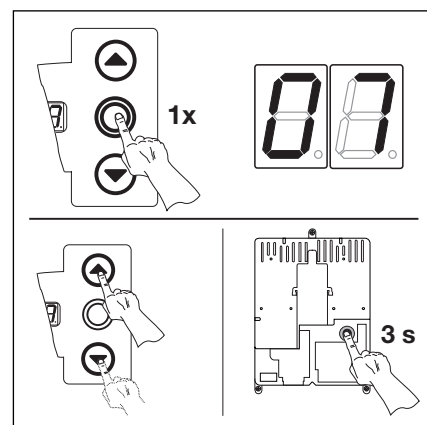
6-11.1 Volba čísla funkce

Druh kování	Rastrový rozměr v mm	Druh kování	Rastrový rozměr v mm
00* nenastaveno		09 H5 Kování s vedením do výšky > 2000 mm	3500 – ≤ 4250
01 ITO		10 H5 Kování s vedením do výšky ≤ 2000 mm	4250 – ≤ 5000
02 N1 Normální kování L1/L2 Kování pro nízký překlad	– 3500	11 H5 Kování s vedením do výšky > 2000 mm	4250 – ≤ 5000
03 N2 Normální kování	3500 – ≤ 4250	12 H8 Kování s vedením	5000 – ≤ 7000
04 N2 Normální kování	4250 – ≤ 5000	13 V6 Vertikální kování	– 3500
05 N3 Normální kování	5000 – ≤ 7000	14 V7 Vertikální kování	3500 – ≤ 4250
06 H4 Kování s vedením do výšky ≤ 2000 mm	– 3500	15 V7 Vertikální kování	4250 – ≤ 5000
07 H4 Kování s vedením do výšky > 2000 mm	– 3500	16 V9 Vertikální kování	5000 – ≤ 7000
08 H5 Kování s vedením do výšky ≤ 2000 mm	3500 – ≤ 4250		

6-11.2 Nastavitelné funkce.

* = nastavení ze závodu

- Ukončit Menu
 - Jednou stisknout tlačítko Stop.
 - Objeví se číslo menu **07**.
 - Tím je nastavení funkcí v tomto menu ukončeno.
- Nastavit další funkce
 - Přes tlačítko Vrata otevřít příp. Vrata zavřít navolit odpovídající menu.
 - Změnit funkce.
- **anebo**
- Ukončit programování
 - Na 3 sek. stisknout programovací tlačítko.
 - Indikátor ukazuje příslušnou polohu vrat.



6-11.3 Potvrdit číslo funkce. Ukončit programování.

6.10 Programové menu 09 - Čas pro varování při rozjezdu / předběžné varování -

S těmito časy pracují multifunkční desky (plošných spojů), které je třeba aktivovat v Menu **18/19** (čas v sekundách).

Pracovní kroky

- **bud':**

Pokud se ovládání již nachází v programovacím modu, navolit přes tlačítko Vrata otevřít příp. Vrata zavřít odpovídající menu (viz. kapitola 6.2).

- **anebo:**

Přes programovací tlačítko zahájit programování (viz. kapitola 6.2) a přejít na odpovídající menu.

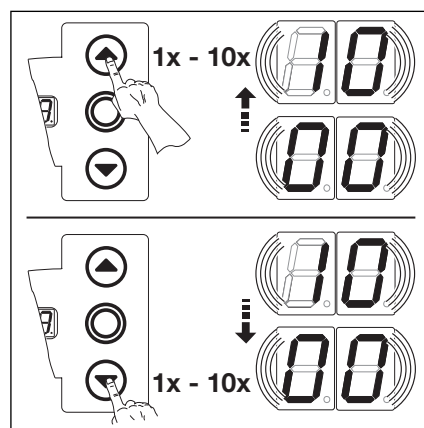
- 1x stisknout tlačítko Stop. Indikátor blikavě ukazuje nastavené číslo funkce.
- Nastavit funkci
 - Tlačítko Vrata otevřít stlačovat. Každé stisknutí zvyšuje číslo funkce (max. číslo funkce **10**).

- **nebo**

- Tlačítko Vrata zavřít stlačovat. Každé stisknutí snižuje číslo funkce (min. číslo funkce **01**).

- **nebo**

- Při čísle funkce **00** je funkce vypnutá.



6-12.1 Volba čísla funkce

Upozornění:

Varování při rozjezdu = signál při provozu bez automatiky před a během každé jízdy vrat.

Předběžné varování = signál při provozu s automatikou (řízení zavírání/řízení jízd-ních tras) před zavíráním vrat a během každé jízdy vrat.

00*	—
01	1
02	2
03	3
04	4
05	5
06	6
07	7
08	8
09	9
10	10

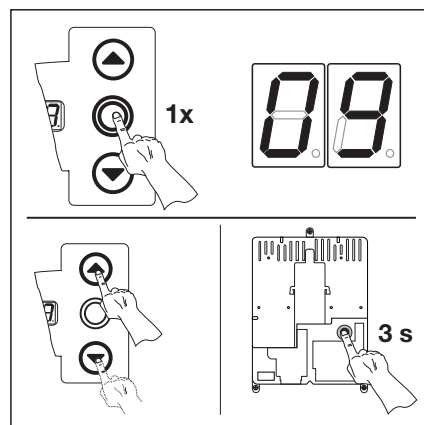
6-12.2 Nastavitelné funkce.

* = nastavení ze závodu

- Ukončit Menu
 - Jednou stisknout tlačítko Stop.
 - Objeví se číslo menu **09**.
 - Tím je nastavení funkcí v tomto menu ukončeno.
- Nastavit další funkce
 - Přes tlačítko Vrata otevřít příp. Vrata zavřít navolit odpovídající menu.
 - Změnit funkce.

- **anebo**

- Ukončit programování
 - Na 3 sek. stisknout programovací tlačítko.
 - Indikátor ukazuje příslušnou polohu vrat.



6-12.3 Potvrdit číslo funkce. Ukončit programování.

6.11 Programové menu 11 - Nastavení reakce pohonu po aktivaci zabezpečení uzavírací hrany na zdírce X30 -

Zde se nastaví, jak se pohon chová ve směru pohybu **Vrata zavřít** po aktivaci zabezpečení uzavírací hrany (SKS) připojeného na zdírce **X30**.

Pracovní kroky

- **bud'**:

Pokud se ovládání již nachází v programovacím modu, navolit přes tlačítko Vrata otevřít příp. Vrata zavřít odpovídající menu (viz. kapitola 6.2).

- **anebo**:

Přes programovací tlačítko zahájit programování (viz. kapitola 6.2) a přejít na odpovídající menu.

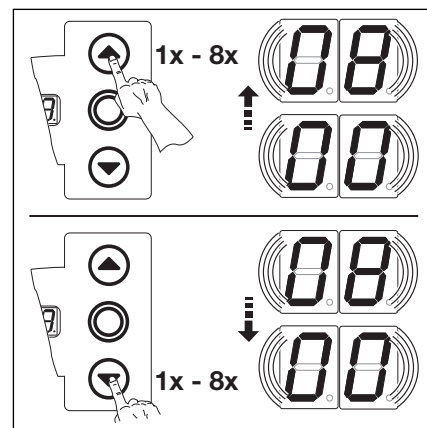
- 1x stisknout tlačítko Stop. Indikátor blikavě ukazuje nastavené číslo funkce.
- Nastavit funkci
 - Tlačítko Vrata otevřít stlačovat. Každé stisknutí zvyšuje číslo funkce (max. číslo funkce **08**).

- **nebo**

- Tlačítko Vrata zavřít stlačovat. Každé stisknutí snižuje číslo funkce (min. číslo funkce **01**).

- **nebo**

- Při čísle funkce **00** je funkce vypnutá.



6-13.1 Volba čísla funkce

00	„Mrtvý muž“ bez zabezpečení uzavírací hrany (SKS) ve směru zavírání vrat
01	„Mrtvý muž“ se zabezpečením uzavírací hrany (SKS) ve směru zavírání vrat
02	SKS: odlehčení, když vrata narazí na překážku
03*	SKS: krátké reverzování, když vrata narazí na překážku
04	SKS: dlouhé reverzování, když vrata narazí na překážku
05	„Mrtvý muž“ s odporovou kontaktní lištou (8K2) ve směru zavírání vrat
06	8K2: odlehčení, když vrata narazí na překážku
07	8K2: krátké reverzování, když vrata narazí na překážku
08	8K2: dlouhé reverzování, když vrata narazí na překážku

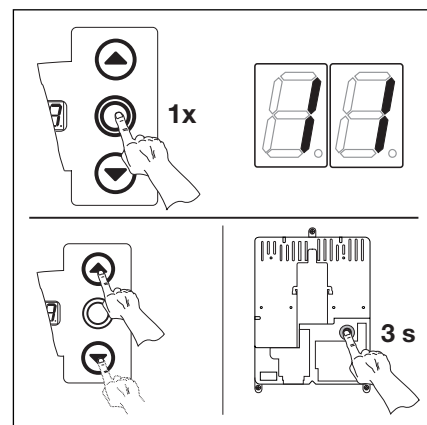
6-13.2 Nastavitelné funkce.

* = nastavení ze závodu

- Ukončit Menu
 - Jednou stisknout tlačítko Stop.
 - Objeví se číslo menu **11**.
 - Tím je nastavení funkcí v tomto menu ukončeno.
- Nastavit další funkce
 - Přes tlačítko Vrata otevřít příp. Vrata zavřít navolit odpovídající menu.
 - Změnit funkce.

- **anebo**

- Ukončit programování
 - Na 3 sek. stisknout programovací tlačítko.
 - Indikátor ukazuje příslušnou polohu vrat.



6-13.3 Potvrdit číslo funkce. Ukončit programování.

6.12 Programové menu 12 - Nastavení reakce pohonu po aktivaci bezpečnostního zařízení na zdířce X20 -

Zde se nastaví, jak se pohon chová po aktivaci bezpečnostního zařízení (např. světelná závora) připojeného na zdířce **X20**.

Pracovní kroky

• **bud':**

Pokud se ovládání již nachází v programovacím modu, navolit přes tlačítko Vrata otevřít příp. Vrata zavřít odpovídající menu (viz. kapitola 6.2).

anebo:

Přes programovací tlačítko zahájit programování (viz. kapitola 6.2) a přejít na odpovídající menu.

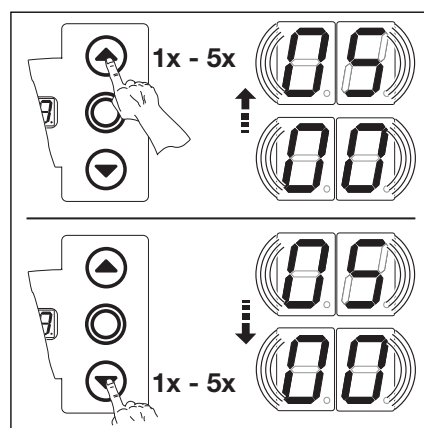
- 1x stisknout tlačítko Stop. Indikátor blikavě ukazuje nastavené číslo funkce.
- Nastavit funkci
 - Tlačítko Vrata otevřít stlačovat. Každé stisknutí zvyšuje číslo funkce (max. číslo funkce **05**).

nebo

- Tlačítko Vrata zavřít stlačovat. Každé stisknutí snižuje číslo funkce (min. číslo funkce **01**).

nebo

- Při čísle funkce **00** je funkce vypnutá.



6-14.1 Volba čísla funkce

- 00*** Bezpečnostní prvek (např. světelná závora) není k dispozici.
- 01** Bezpečnostní prvek ve směru zavírání vrat. Při aktivaci bezpečnostního prvku - reverzování vypnuté.
- 02** Bezpečnostní prvek ve směru zavírání vrat. Při aktivaci bezpečnostního prvku - krátké reverzování.
- 03** Bezpečnostní prvek ve směru zavírání vrat. Při aktivaci bezpečnostního prvku - dlouhé reverzování.
- 04** Bezpečnostní prvek (např. zabezpečení proti vtažení) ve směru otvírání vrat. Reverzování vypnuté.
- 05** Bezpečnostní prvek ve směru otvírání vrat. Při aktivaci bezpečnostního prvku - krátké reverzování.

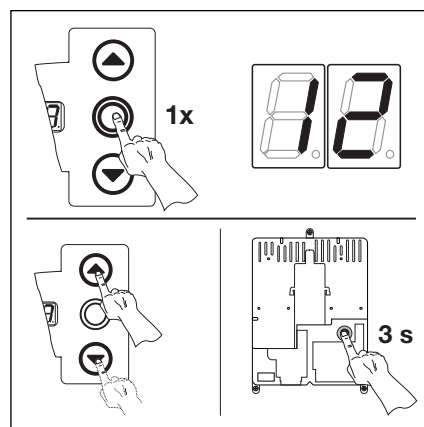
6-14.2 Nastavitelné funkce.

* = nastavení ze závodu

- Ukončit Menu
 - Jednou stisknout tlačítko Stop.
 - Objeví se číslo menu **12**.
 - Tím je nastavení funkcí v tomto menu ukončeno.
- Nastavit další funkce
 - Přes tlačítko Vrata otevřít příp. Vrata zavřít navolit odpovídající menu.
 - Změnit funkce.

anebo

- Ukončit programování
 - Na 3 sek. stisknout programovací tlačítko.
 - Indikátor ukazuje příslušnou polohu vrat.



6-14.3 Potvrdit číslo funkce. Ukončit programování.

6.13 Programové menu 13 - Nastavení reakce pohonu po aktivaci bezpečnostního zařízení na zdířce X21 -

Zde se nastaví, jak se pohon chová po aktivaci bezpečnostního zařízení (např. světelná závora) připojeného na zdířce **X21**.

Pracovní kroky

- **bud'**:

Pokud se ovládání již nachází v programovacím modu, navolit přes tlačítko Vrata otevřít příp. Vrata zavřít odpovídající menu (viz. kapitola 6.2).

- **anebo**:

Přes programovací tlačítko zahájit programování (viz. kapitola 6.2) a přejít na odpovídající menu.

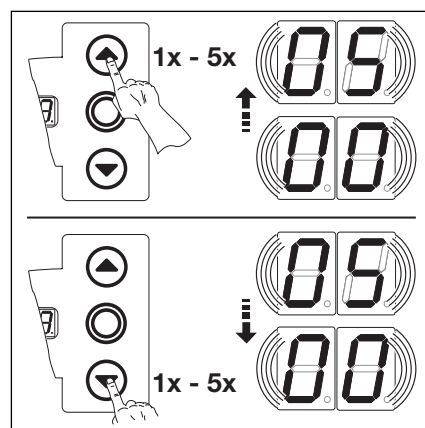
- 1x stisknout tlačítko Stop. Indikátor blikavě ukazuje nastavené číslo funkce.
- Nastavit funkci
 - Tlačítko Vrata otevřít stlačovat. Každé stisknutí zvyšuje číslo funkce (max. číslo funkce **05**).

- **nebo**

- Tlačítko Vrata zavřít stlačovat. Každé stisknutí snižuje číslo funkce (min. číslo funkce **01**).

- **nebo**

- Při čísle funkce **00** je funkce vypnutá.



6-15.1 Volba čísla funkce

00*	Bezpečnostní prvek (např. světelná závora) není k dispozici.
01	Bezpečnostní prvek ve směru zavírání vrat. Při aktivaci bezpečnostního prvku - reverzování vypnuté.
02	Bezpečnostní prvek ve směru zavírání vrat. Při aktivaci bezpečnostního prvku - krátké reverzování.
03	Bezpečnostní prvek ve směru zavírání vrat. Při aktivaci bezpečnostního prvku - dlouhé reverzování.
04	Bezpečnostní prvek (např. zabezpečení proti vtažení) ve směru otvírání vrat. Reverzování vypnuté.
05	Bezpečnostní prvek ve směru otvírání vrat. Při aktivaci bezpečnostního prvku - krátké reverzování.

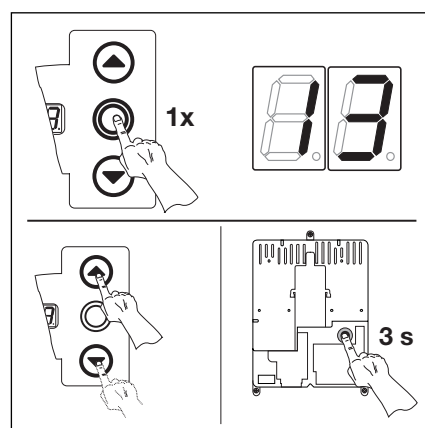
6-15.2 Nastavitelné funkce.

* = nastavení ze závodu

- Ukončit Menu
 - Jednou stisknout tlačítko Stop.
 - Objeví se číslo menu **13**.
 - Tím je nastavení funkcí v tomto menu ukončeno.
- Nastavit další funkce
 - Přes tlačítko Vrata otevřít příp. Vrata zavřít navolit odpovídající menu.
 - Změnit funkce.

- **anebo**

- Ukončit programování
 - Na 3 sek. stisknout programovací tlačítko.
 - Indikátor ukazuje příslušnou polohu vrat.



6-15.3 Potvrdit číslo funkce. Ukončit programování.

6.14 Programové menu 14 - Nastavení reakce pohonu po aktivaci bezpečnostního zařízení na zdířce X22 -

Zde se nastaví, jak se pohon chová po aktivaci bezpečnostního zařízení (např. světelná závora) připojeného na zdířce **X22**.

Pracovní kroky

• **bud':**

Pokud se ovládání již nachází v programovacím modu, navolit přes tlačítko Vrata otevřít příp. Vrata zavřít odpovídající menu (viz. kapitola 6.2).

anebo:

Přes programovací tlačítko zahájit programování (viz. kapitola 6.2) a přejít na odpovídající menu.

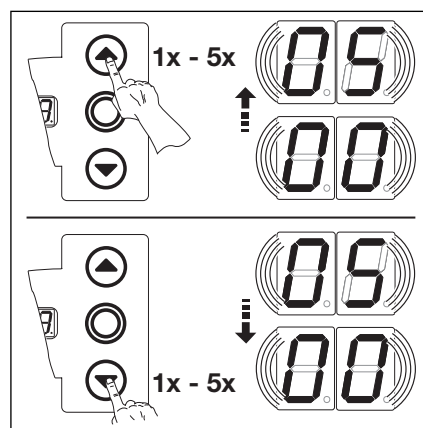
- 1x stisknout tlačítko Stop. Indikátor blikavě ukazuje nastavené číslo funkce.
- Nastavit funkci
 - Tlačítko Vrata otevřít stlačovat. Každé stisknutí zvyšuje číslo funkce (max. číslo funkce **05**).

nebo

- Tlačítko Vrata zavřít stlačovat. Každé stisknutí snižuje číslo funkce (min. číslo funkce **01**).

nebo

- Při čísle funkce **00** je funkce vypnutá.



6-16.1 Volba čísla funkce

Upozornění k číslu funkce 06

Použití světelné závory jako bezpečnostního prvku a průjezdní světelné závory: Při aktivaci světelné závory se přeruší doba zastavení. Pokud by při zavírání vrat byla světelná závora opět aktivována, dojde k dlouhému reverzování.

Upozornění k číslu funkce 07

Použití světelné závory velmi vzdálené od vrat jako průjezdní světelné závory: Při aktivaci světelné závory se přeruší doba zastavení.

00* Bezpečnostní prvek (např. světelná závora) není k dispozici.

01 Bezpečnostní prvek ve směru zavírání vrat. Při aktivaci bezpečnostního prvku - reverzování vypnuté.

02 Bezpečnostní prvek ve směru zavírání vrat. Při aktivaci bezpečnostního prvku - krátké reverzování.

03 Bezpečnostní prvek ve směru zavírání vrat. Při aktivaci bezpečnostního prvku - dlouhé reverzování.

04 Bezpečnostní prvek (např. zabezpečení proti vtažení) ve směru otvírání vrat. Reverzování vypnuté.

05 Bezpečnostní prvek ve směru otvírání vrat. Při aktivaci bezpečnostního prvku - krátké reverzování.

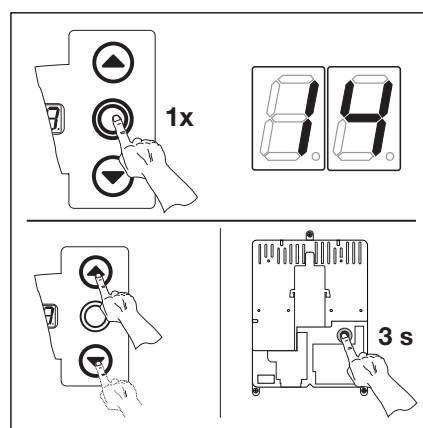
6-16.2 Nastavitelné funkce.

* = nastavení ze závodu

- Ukončit Menu
 - Jednou stisknout tlačítko Stop.
 - Objeví se číslo menu **14**.
 - Tím je nastavení funkcí v tomto menu ukončeno.
- Nastavit další funkce
 - Přes tlačítko Vrata otevřít příp. Vrata zavřít navolit odpovídající menu.
 - Změnit funkce.

anebo

- Ukončit programování
 - Na 3 sek. stisknout programovací tlačítko.
 - Indikátor ukazuje příslušnou polohu vrat.



6-16.3 Potvrdit číslo funkce. Ukončit programování.

6.15 Programové menu 15 - Reakce impulsního vstupu -

Zde se nastaví, jak se pohon chová po aktivaci impulsního vstupu na zdířce **X2**.

Pracovní kroky

• **bud'**:

Pokud se ovládání již nachází v programovacím modu, navolit přes tlačítko Vrata otevřít příp. Vrata zavřít odpovídající menu (viz. kapitola 6.2).

anebo:

Přes programovací tlačítko zahájit programování (viz. kapitola 6.2) a přejít na odpovídající menu.

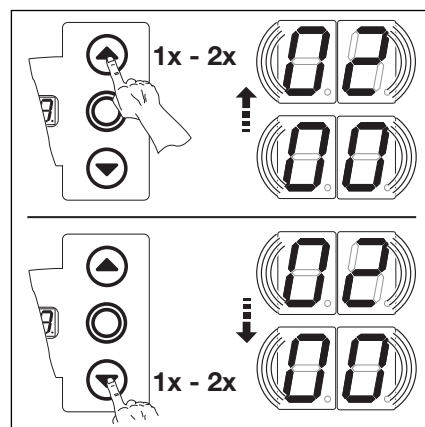
- 1x stisknout tlačítko Stop. Indikátor blikavě ukazuje nastavené číslo funkce.
- Nastavit funkci
 - Tlačítko Vrata otevřít stlačovat. Každé stisknutí zvyšuje číslo funkce (max. číslo funkce **02**).

nebo

- Tlačítko Vrata zavřít stlačovat. Každé stisknutí snižuje číslo funkce (min. číslo funkce **01**).

nebo

- Při čísle funkce **00** je funkce vypnutá.



6-17.1 Volba čísla funkce

Upozornění k číslu funkce 01 - 02

Je nutné respektovat ustanovení dané země!

Upozornění k automatickému provozu

(Menu 20 na čísle funkce 01 nebo 02).

Funkce Menu 15 se nezohledňují.

Doplňkově zůstane zachováno:

- Impuls vrata otvírá bez zastavení.

Je nutné respektovat ustanovení dané země!

00* Funkce impulsů (sekvenční ovládaných ručně aktivovaných prvků, např. tlačítek, ručních vysílačů, tahacích spínačů):
Otevřít - Stop - Zavřít - Stop - Otevřít - Stop ...

01 Funkce impulsů (pro elektricky aktivované prvky, např. indukční smyčky):
Otevřít (až do koncové polohy Otevřeno) - Zavřít (až do koncové polohy Zavřeno)

02 Funkce impulsů (pro elektricky aktivované prvky, např. indukční smyčky):
- Směr otvírání vrat: Otevřít - Stop - Otevřít - Stop ...
(až do koncové polohy Otevřeno)
- Směr zavírání vrat: Zavřít - Stop - Zavřít - Stop ...
(až do koncové polohy Zavřeno)

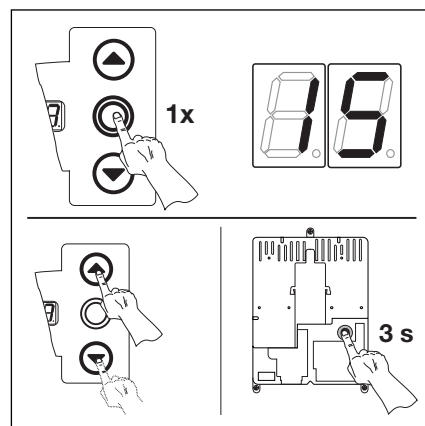
6-17.2 Nastavitelné funkce.

* = nastavení ze závodu

- Ukončit Menu
 - Jednou stisknout tlačítko Stop.
 - Objeví se číslo menu **15**.
 - Tím je nastavení funkcí v tomto menu ukončeno.
- Nastavit další funkce
 - Přes tlačítko Vrata otevřít příp. Vrata zavřít navolit odpovídající menu.
 - Změnit funkce.

anebo

- Ukončit programování
 - Na 3 sek. stisknout programovací tlačítko.
 - Indikátor ukazuje příslušnou polohu vrat.



6-17.3 Potvrdit číslo funkce. Ukončit programování.

6.16 Programové menu 16 - Reakce povelových prvků -

Zde se nastaví funkce povelových prvků na víku skříně ovládání a na zdílkách **X3/X10**.

Pracovní kroky

• **bud'**:

Pokud se ovládání již nachází v programovacím modu, navolit přes tlačítko Vrata otevřít příp. Vrata zavřít odpovídající menu (viz. kapitola 6.2).

anebo:

Přes programovací tlačítko zahájit programování (viz. kapitola 6.2) a přejít na odpovídající menu.

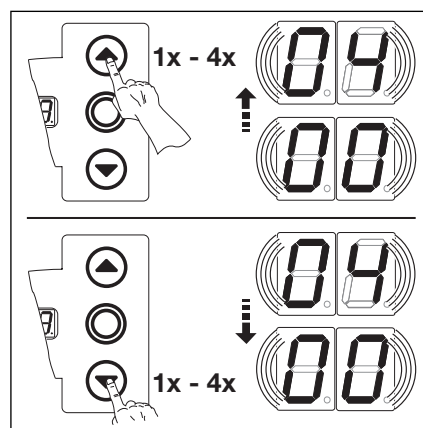
- 1x stisknout tlačítko Stop. Indikátor blikavě ukazuje nastavené číslo funkce.
- Nastavit funkci
 - Tlačítko Vrata otevřít stlačovat. Každé stisknutí zvyšuje číslo funkce (max. číslo funkce **04**).

nebo

- Tlačítko Vrata zavřít stlačovat. Každé stisknutí snižuje číslo funkce (min. číslo funkce **01**).

nebo

- Při čísle funkce **00** je funkce vypnutá.



6-18.1 Volba čísla funkce

Upozornění k číslu funkce 02 - 04

Je nutné respektovat ustanovení dané země!

Upozornění k automatickému provozu

(Menu 20 na čísle funkce 01 nebo 02).

Funkce Menu 16 se nezohledňují.

Doplňkově zůstane zachováno:

- Tlačítko Vrata otevřít otvírá vrata bez zastavení
- Tlačítko Vrata zavřít přerušuje dobu zastavení, když jsou vrata otevřená
- Tlačítko Stop = zastavení
- Tlačítko Otevřít 1/2 = bez funkce Je nutné respektovat ustanovení dané země!

- Ukončit Menu
 - Jednou stisknout tlačítko Stop.
 - Objeví se číslo menu **16**.
 - Tím je nastavení funkcí v tomto menu ukončeno.

- Nastavit další funkce
 - Přes tlačítko Vrata otevřít příp. Vrata zavřít navolit odpovídající menu.
 - Změnit funkce.

anebo

- Ukončit programování
 - Na 3 sek. stisknout programovací tlačítko.
 - Indikátor ukazuje příslušnou polohu vrat.

00*Funkce tlačítek ve střídání se zastavením vrat

- Tlačítko Vrata otevřít: Otevřít - Stop - Otevřít - Stop - Otevřít - Stop ...
- Tlačítko Vrata zavřít: Zavřít - Stop - Zavřít - Stop - Zavřít - Stop ...

01 Pouze funkce tlačítek

- Tlačítko Vrata otevřít: Otvírání až do koncové polohy, tlačítko Vrata zavřít vrata zastavuje
- Tlačítko Vrata zavřít: Zavírání až do koncové polohy, tlačítko Vrata otevřít vrata zastavuje

02 Funkce tlačítek se změnou směru přes Stop při zavírání vrat

- Tlačítko Vrata otevřít vrata zastavuje. Návazně proběhne samočinné otevření

03 Funkce tlačítek se změnou směru přes Stop při otvírání vrat

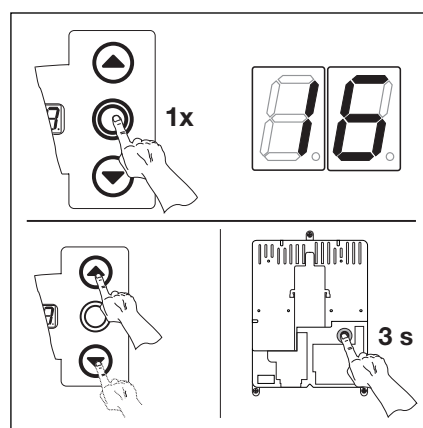
- Tlačítko Vrata zavřít vrata zastavuje. Návazně proběhne samočinné zavření

04 Funkce tlačítek se změnou směru přes Stop v obou směrech

- Tlačítko Vrata otevřít zastavuje zavírání. Návazně proběhne samočinné otevření
- Tlačítko Vrata zavřít zastavuje otvírání. Návazně proběhne samočinné zavření

6-18.2 Nastavitelné funkce.

* = nastavení ze závodu



6-18.3 Potvrdit číslo funkce. Ukončit programování.

6.17 Programové menu 17 - Miniaturní zámek mění reakci povelových prvků -

Zde se nastaví, jak se chovají povelové prvky po aktivaci miniaturního zámku na skříni ovládání. Miniaturní zámek dostane funkci univerzálního spínače.

Pracovní kroky

- Otevřít ovládání a přepojit konektory miniaturního zámku na desce (plošných spojů) klávesnice ve víku (viz. obrázek 6-21.1).

• buď:

Pokud se ovládání již nachází v programovacím modu, navolit přes tlačítko Vrata otevřít příp. Vrata zavřít odpovídající menu (viz. kapitola 6.2).

anebo:

Přes programovací tlačítko zahájit programování (viz. kapitola 6.2) a přejít na odpovídající menu.

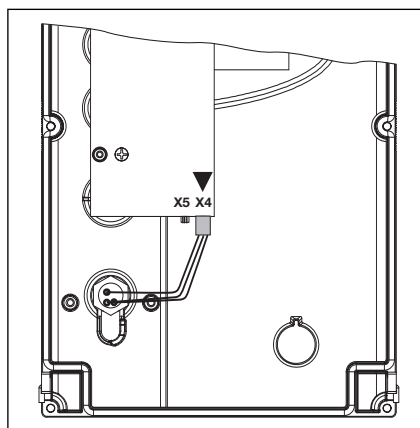
- 1x stisknout tlačítko Stop. Indikátor blikavě ukazuje nastavené číslo funkce.

• Nastavit funkci

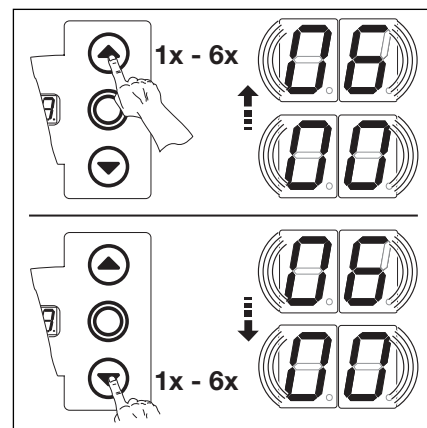
- Tlačítko Vrata otevřít stlačovat.
Každé stisknutí zvyšuje číslo funkce (max. číslo funkce **06**).

nebo

- Tlačítko Vrata zavřít stlačovat. Každé stisknutí snižuje číslo funkce (min. číslo funkce **00**).



6-19.1 Připojení miniaturního zámku, vnitřní strana víka, přepojit z X5 do X4.



6-19.2 Volba čísla funkce

00* Miniaturní zámek bez funkce.	
01 Miniaturní zámek na 1 blokuje tlačítka na víku skříňe řízení (kromě tlačítka Stop).	
02 Miniaturní zámek na 1 blokuje všechny externí řídicí signály (kromě tlačítka Stop).	
03 Miniaturní zámek na 1 blokuje tlačítka na víku skříňe řízení a všechny externí řídicí signály (kromě tlačítka Stop).	
04 Miniaturní zámek na 1 blokuje tlačítka na víku skříňe řízení (kromě tlačítka Stop). Externí tlačítka Vrata otevřít/zavřít se stávají univerzálními spínači.	
05 Miniaturní zámek na 1 blokuje všechny externí řídicí signály (kromě tlačítka Stop). Tlačítka Vrata otevřít/zavřít na víku skříňe řízení se stávají univerzálními spínači.	
06 • Miniaturní zámek na 0 : Miniaturní zámek blokuje tlačítka na víku skříňe řízení (kromě tlačítka Stop).	• Miniaturní zámek na 1 : Miniaturní zámek blokuje tlačítka na víku skříňe řízení (kromě tlačítka Stop). Externí tlačítka Vrata otevřít/zavřít se stávají univerzálními spínači.

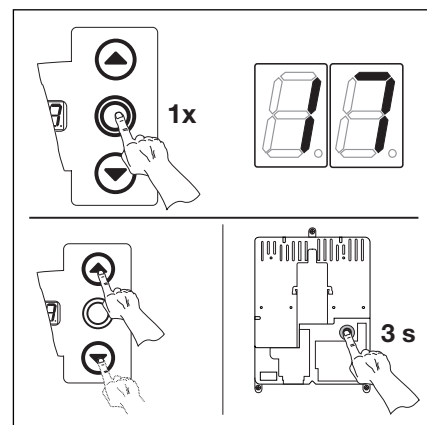
6-19.3 Nastavitelné funkce.

* = nastavení ze závodu

- Ukončit Menu
 - Jednou stisknout tlačítko Stop.
 - Objeví se číslo menu **17**.
 - Tím je nastavení funkcí v tomto menu ukončeno.
- Nastavit další funkce
 - Přes tlačítko Vrata otevřít příp. Vrata zavřít navolit odpovídající menu.
 - Změnit funkce.

anebo

- Ukončit programování
 - Na 3 sek. stisknout programovací tlačítko.
 - Indikátor ukazuje příslušnou polohu vrat.



6-19.4 Potvrdit číslo funkce. Ukončit programování.

6.18 Programové menu 18 - Nastavení relé 1 na multifunkční desce (plošných spojů) -

Relé 1 se pro určité provozní stavy může spínat trvale, přechodně nebo taktově. Montáž viz. kap. 7.4.

Pracovní kroky

• **bud':**

Pokud se ovládání již nachází v programovacím modu, navolit přes tlačítko Vrata otevřít příp. Vrata zavřít odpovídající menu (viz. kapitola 6.2).

anebo:

Přes programovací tlačítko zahájit programování (viz. kapitola 6.2) a přejít na odpovídající menu.

- 1x stisknout tlačítko Stop. Indikátor blikavě ukazuje nastavené číslo funkce.

- Nastavit funkci

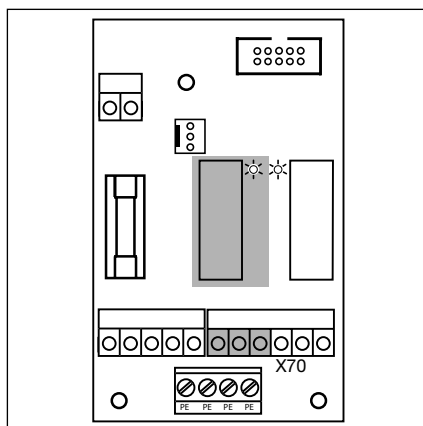
- Tlačítko Vrata otevřít stlačovat.
Každé stisknutí zvyšuje číslo funkce
(max. číslo funkce **07**).

nebo

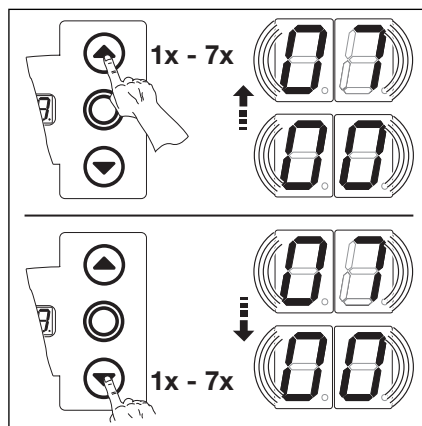
- Tlačítko Vrata zavřít stlačovat. Každé stisknutí snižuje číslo funkce (min. číslo funkce **01**).

nebo

- Při čísle funkce **00** je funkce vypnutá.



6-20.1 Relé 1 na multifunkční desce (plošných spojů)



6-20.2 Volba čísla funkce

Upozornění k číslu funkce 06 - 07

Varování při rozjezdu = signál při provozu bez automatiky před a během každé jízdy vrat.

00*	Relé vypnuté
01	Hlášení „Koncová poloha Vrata otevřena“
02	Hlášení „Koncová poloha Vrata zavřena“
03	—
04	Přechodný signál při udělení impulsu „Vrata otevřít“ nebo signál „Požadavek vjezdu“
05	Hlášení „Chybové hlášení na displeji“
06	Varování při rozjezdu/předběžné varování - trvalý signál (časové nastavení Menu 09)
07	Blikající varování při rozjezdu/předběžné varování (časové nastavení Menu 09)

6-20.3 Nastavitelné funkce.

* = nastavení ze závodu

- Ukončit Menu

- Jednou stisknout tlačítko Stop.
- Objeví se číslo menu **18**.
- Tím je nastavení funkcí v tomto menu ukončeno.

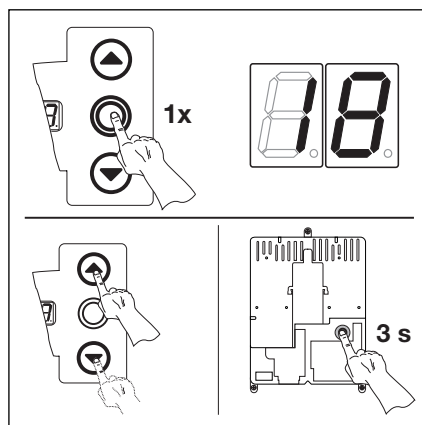
- Nastavit další funkce

- Přes tlačítko Vrata otevřít příp. Vrata zavřít navolit odpovídající menu.
- Změnit funkce.

anebo

- Ukončit programování

- Na 3 sek. stisknout programovací tlačítko.
- Indikátor ukazuje příslušnou polohu vrat.



6-22.4 Potvrdit číslo funkce. Ukončit programování.

6.19 Programové menu 19 - Nastavení relé 2 na multifunkční desce (plošných spojů) -

Relé 2 se pro určité provozní stavy může spínat trvale, přechodně nebo taktově. Montáž viz. kap. 7.4.

Pracovní kroky

• **bud':**

Pokud se ovládání již nachází v programovacím modu, navolit přes tlačítko Vrata otevřít příp. Vrata zavřít odpovídající menu (viz. kapitola 6.2).

anebo:

Přes programovací tlačítko zahájit programování (viz. kapitola 6.2) a přejít na odpovídající menu.

- 1x stisknout tlačítko Stop. Indikátor blikavě ukazuje nastavené číslo funkce.

• Nastavit funkci

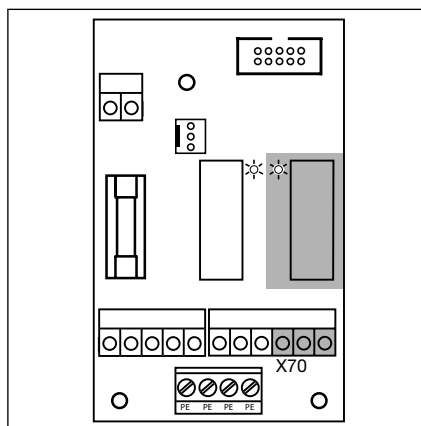
- Tlačítko Vrata otevřít stlačovat.
Každé stisknutí zvyšuje číslo funkce (max. číslo funkce **07**).

nebo

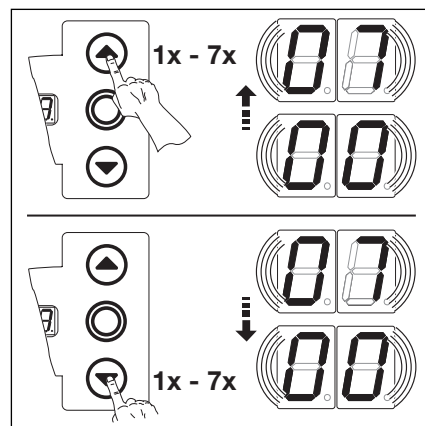
- Tlačítko Vrata zavřít stlačovat. Každé stisknutí snižuje číslo funkce (min. číslo funkce **01**).

nebo

- Při čísle funkce **00** je funkce vypnutá.



6-21.1 Relé 2 na multifunkční desce (plošných spojů)



6-21.2 Volba čísla funkce

Upozornění k číslu funkce 6 - 7

Varování při rozjezdu = signál při provozu bez automatiky před a během každé jízdy vrat.

00*	Relé vypnuté
01	Hlášení „Koncová poloha Vrata otevřena“
02	Hlášení „Koncová poloha Vrata zavřena“
03	—
04	Přechodný signál při udělení impulsu „Vrata otevřít“ nebo signál „Požadavek vjezdu“
05	Hlášení „Chybové hlášení na displeji“
06	Varování při rozjezdu/předběžné varování - trvalý signál (časové nastavení Menu 09)
07	Blikající varování při rozjezdu/předběžné varování (časové nastavení Menu 09)

6-21.3 Nastavitelné funkce.

* = nastavení ze závodu

• Ukončit Menu

- Jednou stisknout tlačítko Stop.
- Objev se číslo menu **19**.
- Tím je nastavení funkcí v tomto menu ukončeno.

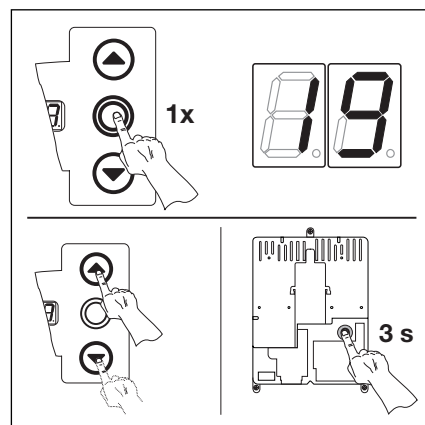
• Nastavit další funkce

- Přes tlačítko Vrata otevřít příp. Vrata zavřít navolit odpovídající menu.
- Změnit funkce.

anebo

• Ukončit programování

- Na 3 sek. stisknout programovací tlačítko.
- Indikátor ukazuje příslušnou polohu vrat.



6-21.4 Potvrdit číslo funkce. Ukončit programování.

6.20 Programové menu 21 - Kontrola testovaného kontaktu integrovaných dveří -

Zde se zapojí nebo odpojí kontrola kontaktu integrovaných dveří s testováním, který je připojený na zdířce **X31** (deska zabezpečení uzavírací hrany SKS).

Pracovní kroky

• **bud':**

Pokud se ovládání již nachází v programovacím modu, navolit přes tlačítko Vrata otevřít příp. Vrata zavřít odpovídající menu (viz. kapitola 6.2).

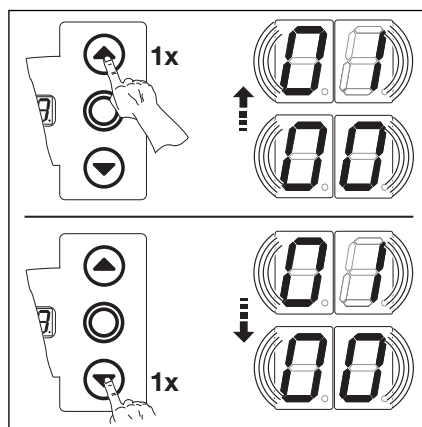
anebo:

Přes programovací tlačítko zahájit programování (viz. kapitola 6.2) a přejít na odpovídající menu.

- 1x stisknout tlačítko Stop. Indikátor blikavě ukazuje nastavené číslo funkce.
- Nastavit funkci
 - Tlačítko Vrata otevřít stlačovat. Každé stisknutí zvyšuje číslo funkce (max. číslo funkce **01**).

nebo

- Tlačítko Vrata zavřít stlačovat. Každé stisknutí snižuje číslo funkce (min. číslo funkce **00**).



6-22.1 Volba čísla funkce

00* Kontrola testování odpojená

01 Kontrola testování zapojená

- při negativním testování bude chod vrat znemožněn, objeví se chybové hlášení 16

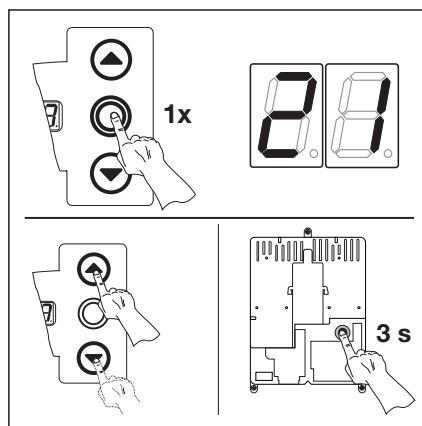
6-22.2 Nastavitelné funkce.

* = nastavení ze závodu

- Ukončit Menu
 - Jednou stisknout tlačítko Stop.
 - Objeví se číslo menu **21**.
 - Tím je nastavení funkcí v tomto menu ukončeno.
- Nastavit další funkce
 - Přes tlačítko Vrata otevřít příp. Vrata zavřít navolit odpovídající menu.
 - Změnit funkce.

anebo

- Ukončit programování
 - Na 3 sek. stisknout programovací tlačítko.
 - Indikátor ukazuje příslušnou polohu vrat.



6-22.3 Potvrdit číslo funkce. Ukončit programování.

6.21 Programové menu 99 - Reset dat -

V tomto menu lze vrátit do původního stavu (resetovat) různá data řídicího programu.

Pracovní kroky

• **bud'**:

Pokud se ovládání již nachází v programovacím modu, navolit přes tlačítko Vrata otevřít příp. Vrata zavřít odpovídající menu (viz. kapitola 6.2).

anebo:

Přes programovací tlačítko zahájit programování (viz. kapitola 6.2) a přejít na odpovídající menu.

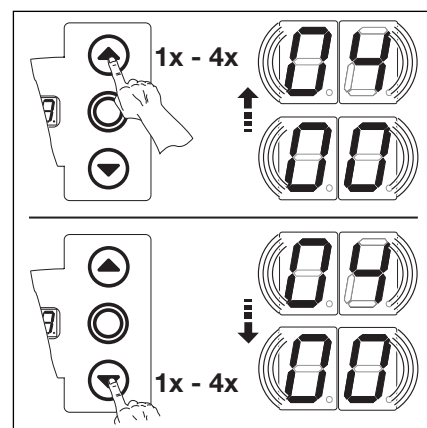
- 1x stisknout tlačítko Stop. Indikátor blikavě ukazuje nastavené číslo funkce.
- Nastavit funkci
 - Tlačítko Vrata otevřít stlačovat. Každé stisknutí zvyšuje číslo funkce (max. číslo funkce **05**).

nebo

- Tlačítko Vrata zavřít stlačovat. Každé stisknutí snižuje číslo funkce (min. číslo funkce **01**).

nebo

- Při čísle funkce **00** je funkce vypnutá.



6-23.1 Volba čísla funkce

- | |
|--|
| 00* Beze změny |
| 01 Vrácení intervalů údržby do původního stavu |
| 02 Umístit značku v paměti závad |
| 03 Reset funkcí od Menu 08 na nastavení ze závodu |
| 04 Reset funkcí všech menu na nastavení ze závodu |

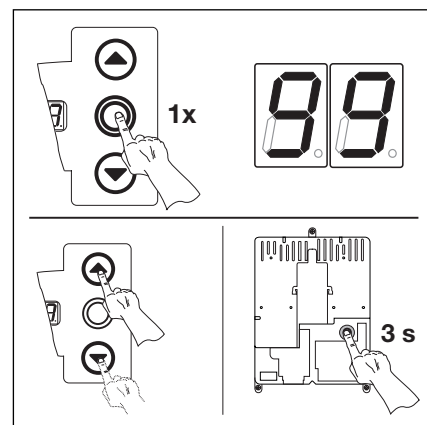
6-23.2 Nastavitelné funkce.

* = nastavení ze závodu

- Ukončit Menu
 - Jednou stisknout tlačítko Stop.
 - Objeví se číslo menu **99**.
 - Tím je nastavení funkcí v tomto menu ukončeno.
- Nastavit další funkce
 - Přes tlačítko Vrata otevřít příp. Vrata zavřít navolit odpovídající menu.
 - Změnit funkce.

anebo

- Ukončit programování
 - Na 3 sek. stisknout programovací tlačítko.
 - Indikátor ukazuje příslušnou polohu vrat.



6-23.3 Potvrdit číslo funkce. Ukončit programování.

7 Příslušenství a rozšíření

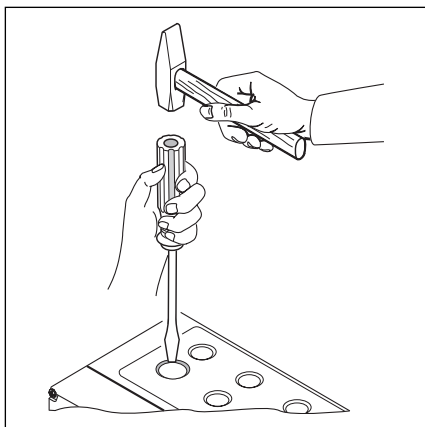
7.1 Všeobecně

Před vestavbou příslušenství a rozšíření musíte respektovat následující:

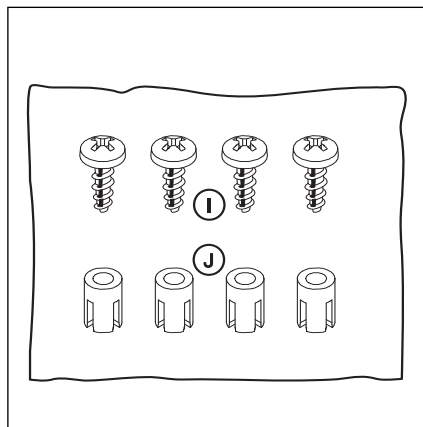


Před vestavbou příslušenství a rozšíření se zařízení musí odpojit od napětí a podle bezpečnostních předpisů zajistit před neoprávněným opětovným spuštěním.

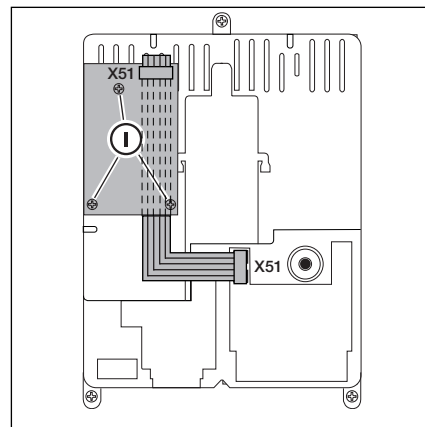
- Instalovat pouze příslušenství a rozšíření schválené výrobcem pro toto ovládání.
- Musí se respektovat místní bezpečnostní ustanovení.
- Síťová a řídicí vedení bezpodmínečně podkládat v oddělených instalačních systémech.



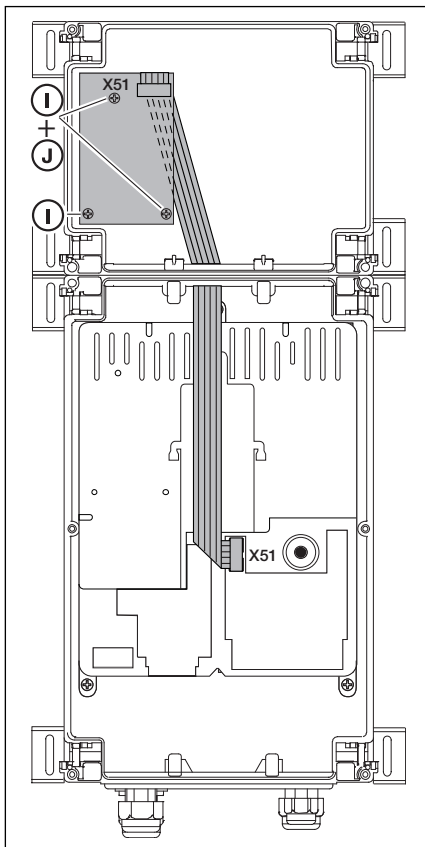
7-1.1 Předpřipravená místa otvorů k dodatečné montáži kabelových šroubových spojů prorazit pouze při **zavřeném** víku řídicí skříně



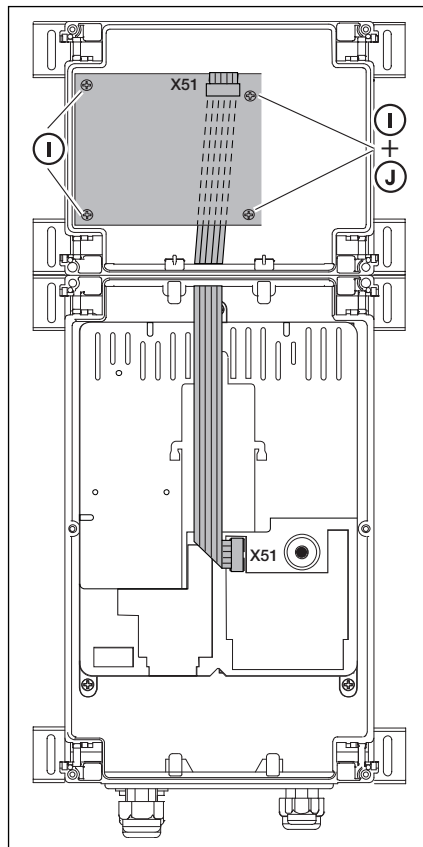
7-1.2 Sáček s příslušenstvím přídavné desky (s ploš. spoji)



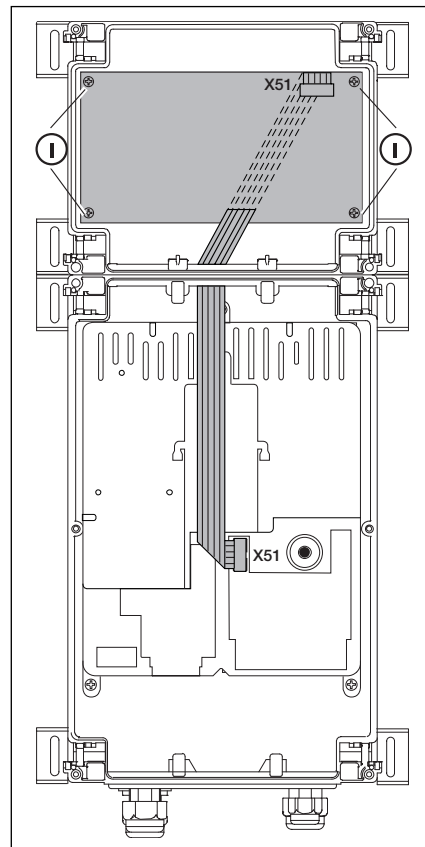
7-1.3 Montáž přídavné desky (plošných spojů) v šířce dělicí jednotky ve skříní ovládání a kabelové vedení pro X51



7-1.4 Přídavná deska (plošných spojů) v šířce dělicí jednotky v přídavné skříní a kabelové vedení X51



7-1.5 Přídavná deska (plošných spojů) v šířce dvou dělicích jednotek v přídavné skříní a kabelové vedení X51



7-1.6 Přídavná deska (plošných spojů) v šířce tří dělicích jednotek v přídavné skříní a kabelové vedení X51

7.2 Deska (plošných spojů) hlášení koncových poloh

Deska (plošných spojů) relé s bezpotenciálovými reléovými kontakty rozšiřuje desky (plošných spojů) jako např. řízení jízdních tras o doplňkové funkce (např. hlášení koncových poloh).

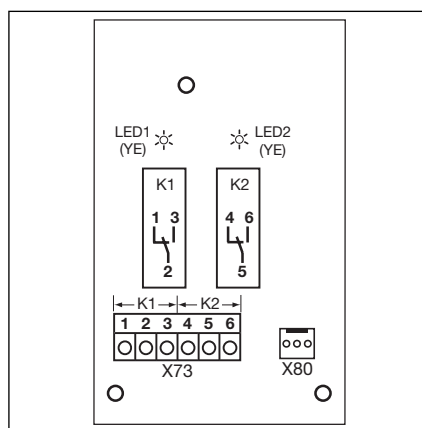
Připojení k deskám, které jsou k dispozici, se uskuteční přes zásuvkový kontakt X80.

Svorkovnice X 73, relé K1

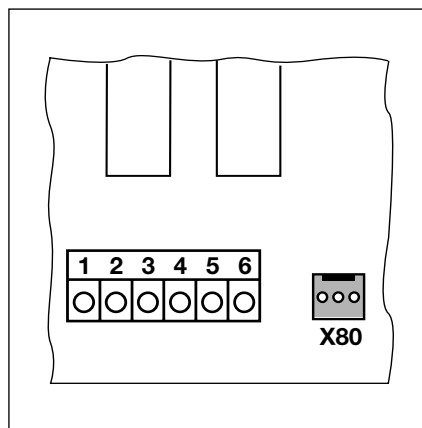
Svorka 1	rozpínací kontakt	max. zatížení kontaktu: 500 W / 250 V AC 2,5 A / 30 V DC
Svorka 2	společný kontakt	
Svorka 3	zapínací kontakt	

Svorkovnice X 73, relé K2

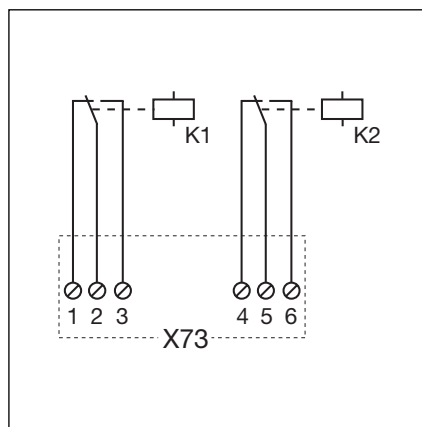
Svorka 4	rozpínací kontakt	max. zatížení kontaktu: 500 W / 250 V AC 2,5 A / 30 V DC
Svorka 5	společný kontakt	
Svorka 6	zapínací kontakt	



7-2.1 Uspořádání desky



7-2.2 Připojení k deskám přes X80



7-2.3 Schéma zapojení relé

7.3 Multifunkční deska (plošných spojů)

S deskou (plošných spojů) relé jsou k dispozici reléové kontakty pro hlášení koncových poloh, přechodný signál při povelu "Vrata otevřít", signál "Automatické zavírání vypnuto", chybové hlášení a varování při rozjezdu / předběžné varování. Odpovídající funkce se nastaví v Menu 18/19.

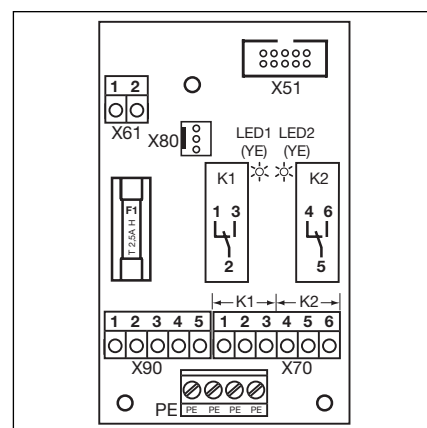
Deska je plánovaná přímo pro spotřebiče s provozním napětím 230 V. Připojení k desce ovládání se provede přes zásuvkový kontakt X51. Doplňkové desky se připojí na X80.

Svorkovnice X 70, relé K1

Svorka 1	rozpínací kontakt	max. zatížení kontaktu: 500 W / 250 V AC 2,5 A / 30 V DC
Svorka 2	společný kontakt	
Svorka 3	zapínací kontakt	

Svorkovnice X 70, relé K2

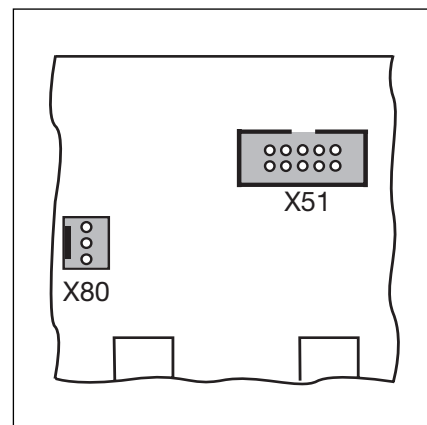
Svorka 4	rozpínací kontakt	max. zatížení kontaktu: 500 W / 250 V AC 2,5 A / 30 V DC
Svorka 5	společný kontakt	
Svorka 6	zapínací kontakt	



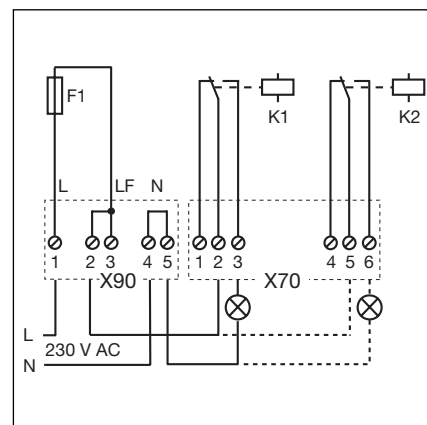
7-3.1 Uspořádání desky

Přes pojistku F1 (T 2.5A H 250V) je na svorce 1-2/X 90 k dispozici jištěné napětí.

Cizí napětí na svorkovnicích X61 vede ke zničení elektroniky.



7-3.2 X51 = přípojka k ovládání, X80 = přípojka pro přídavné desky



7-3.3 Schéma zapojení relé a příklad připojení lampy 230 V

7.4 Zabezpečení uzavírací hrany SKS

Zabezpečení uzavírací hrany se skládá z odbočovací krabice s deskou zabezpečení uzavírací hrany SKS (1) (připojení bezpečnostních zařízení jedoucích s vratovým křídlem), odbočovací krabice s tvarovkou Y a odbočovací krabice s adaptérovou deskou šroubovicového vedení a systémového vedení.

Reakci pohonu na toto bezpečnostní zařízení je třeba nastavit v **Menu 11**.

Deska SKS (1)

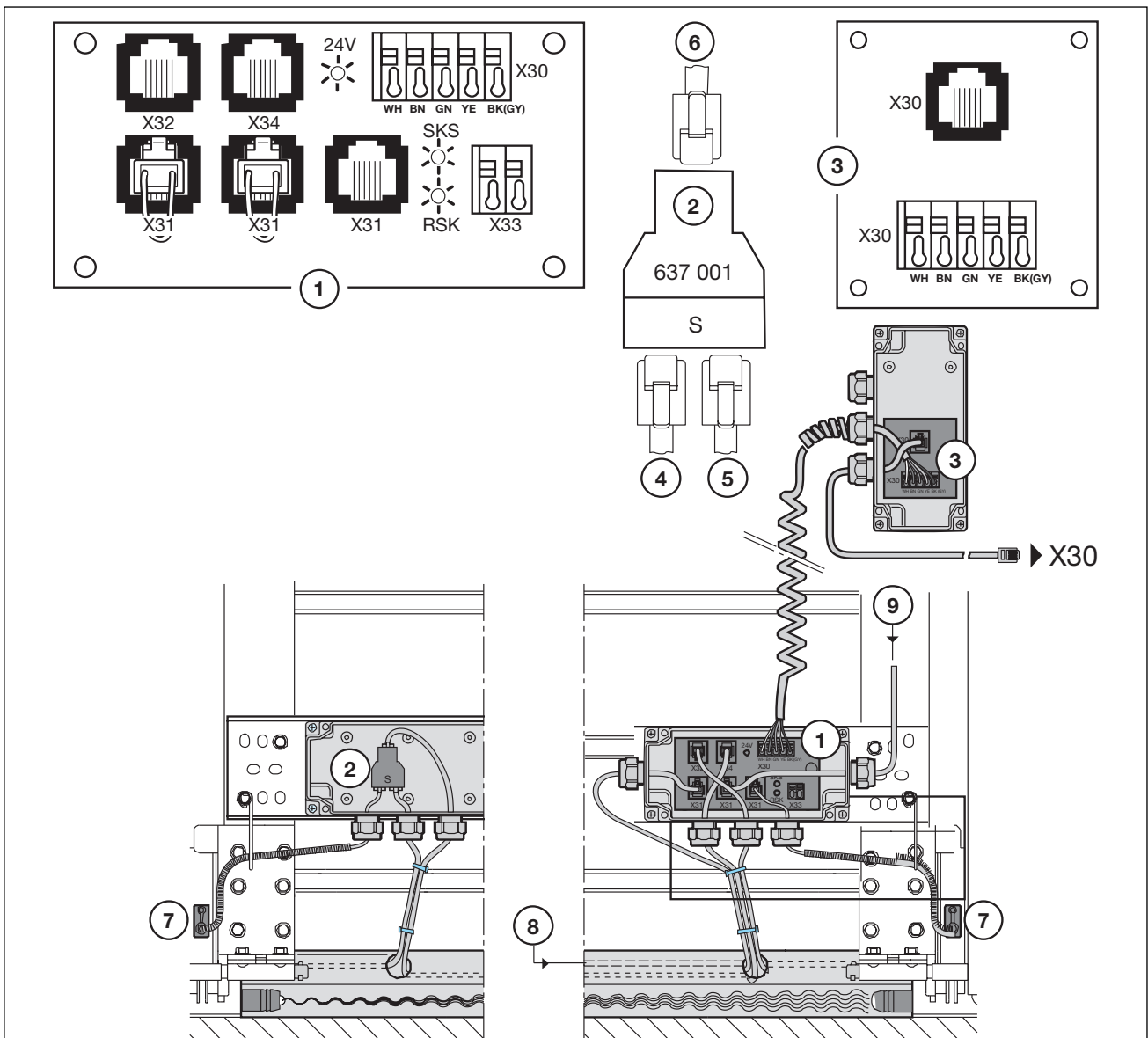
- X30** přípojka šroubovicového vedení jako spojení k adaptérové desce
- X31** přípojky pro např. spínač při prověšení lana (7), kontakt integrovaných dveří (8), noční uzavření (9)
- X32** Přípojka optosenzoru zabezpečení uzavírací hrany (přijímač, s černou uzavírací hmotou), **(nepřipojovat současně zařízení na X33!)**
- X33** přípojka odporové kontaktní lišty 8K2 (WKL) **(nepřipojovat současně zařízení na X32!)**
- X34** přípojka spojovacího vedení optosenzoru zabezpečení uzavírací hrany
- 24V** dioda LED svítí, když je k dispozici provozní napětí (= vše v pořádku)
- SKS** dioda LED nesvítí, když zavírací hrana není aktivovaná (= vše v pořádku)
- RSK** dioda LED svítí, když je obvod klidového proudu uzavřený (= vše v pořádku)

Tvarovka Y (2)

- (4) přípojka spínače při prověšení lana
- (5) Přípojka optosenzoru zabezpečení uzavírací hrany (vysílač, se šedou uzavírací hmotou)
- (6) přípojka X34 - spojovací vedení optosenzoru zabezpečení uzavírací hrany

Adaptérová deska šroubovicového vedení - systémového vedení (3)

X30 přípojka šroubovicového vedení a systémového vedení jako spojení k ovládání



7-4.1 Zabezpečení uzavírací hrany

8 Servis

8.1 Všeobecně k servisu

Před servisními pracemi musíte respektovat následující:



Servisní / údržbářské práce smí provádět pouze vyškolený a autorizovaný personál podle místních / v dané zemi obvyklých bezpečnostních předpisů. Před servisními / údržbářskými pracemi se zařízení musí zapojit bez napětí a zajistit podle bezpečnostních předpisů proti neoprávněnému opětovnému zapnutí. Údržbářské odjištění / zabezpečené rychloodjištění se smí uvádět do činnosti pouze tehdy, když jsou vrata zavřená.

8.2 Ovládání vrat bez proudu

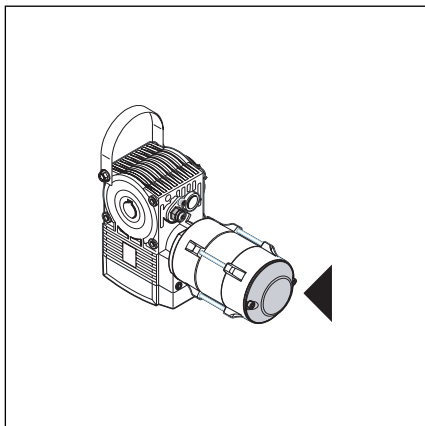
8.2.1 Údržbářské práce

- Zařízení elektricky odpojit.
- Odjištění pro údržbu/zabezpečené odjištění uvést do činnosti při zavřených vratech. Vrata ručně posunout požadovaným směrem.

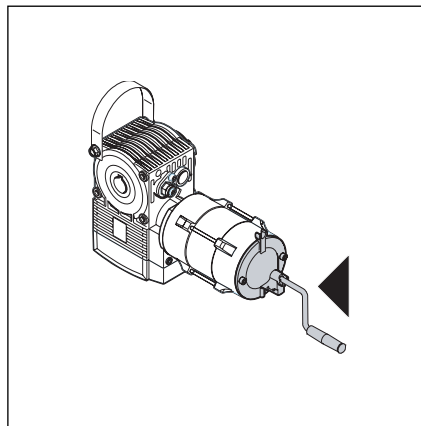
8.2.2 Poruchy

- Zařízení elektricky odpojit.
- Ovládání vrat:
 - Hřídelový pohon s krycím víkem: Odjištění pro údržbu/zabezpečené odjištění uvést do činnosti při zavřených vratech. Vrata ručně posunout požadovaným směrem.
 - Hřídelový pohon s ruční klikou: otáčením ruční kliky pohybovat vrata do požadovaného směru
 - Hřídelový pohon s nouzovým ručním řetězem: táhnutím ručního řetězu pohybovat vrata do požadovaného směru

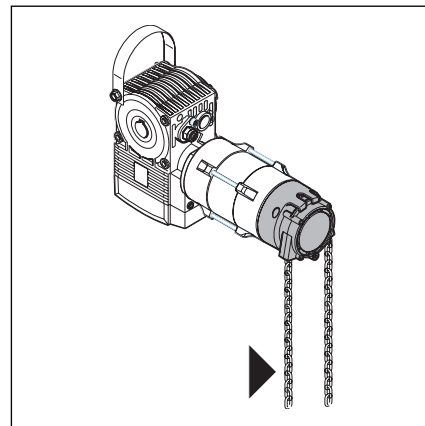
Ovládání vrat přes ruční kliku nebo nouzový ruční řetěz se předpokládá jen pro případ poruchy.



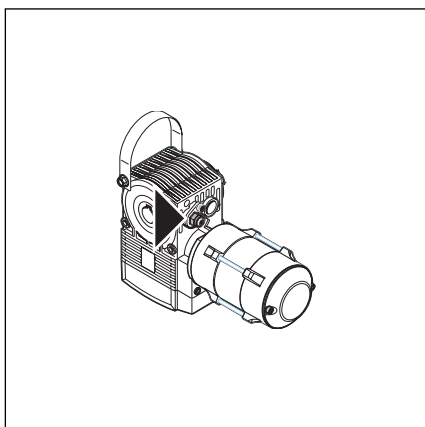
8-1.1 Hřídelový pohon s krycím víkem



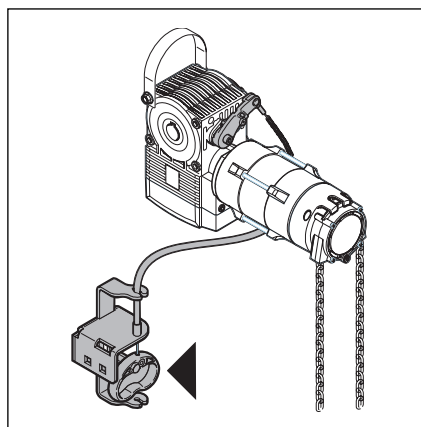
8-1.2 Hřídelový pohon s ruční klikou



8-1.3 Hřídelový pohon s nouzovým ručním řetězem



8-1.4 Odjištění pro údržbu



8-1.5 Zabezpečené odjištění

8.3 Servisní menu

8.3.1 Všeobecně k servisnímu menu

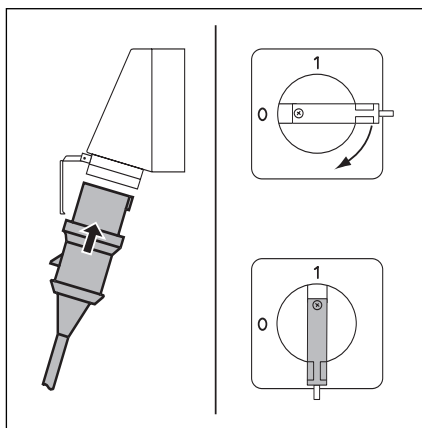
Pro použití servisního menu musíte respektovat následující:



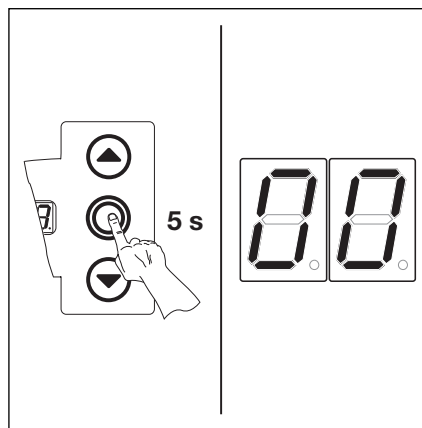
Před použitím servisního menu se z bezpečnostních důvodů musí zajistit, aby se v nebezpečném úseku vrat nenacházely žádné osoby nebo předměty.

8.3.2 Pracovní kroky k použití servisního menu

- Vytvořit přívod proudu
 - Zástrčku CEE zastrčit do zásuvky.
 - Hlavní vypínač (volitelná možnost) otočit do polohy **1**.
- Vyvolat servisní menu
 - Na 5 sek. stisknout tlačítko Stop.
 - Indikátor ukazuje **00**.

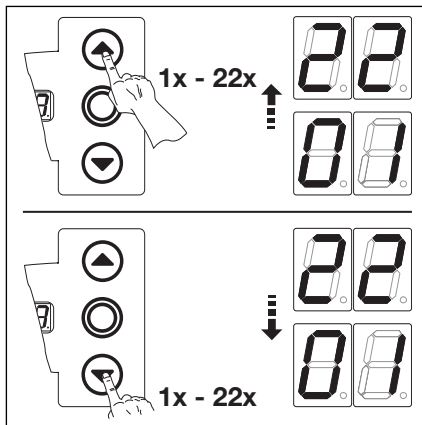


8-2.1 Vytvořit přívod proudu, hlavní vypínač (volitelná možnost) na 1

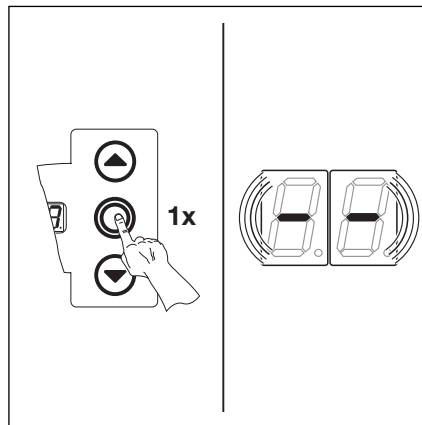


8-2.2 Vyvolat servisní menu

- Vybrat číslo servisního menu
 - Tlačítko Vrata otevřít stisknout tolikrát, až je dosaženo požadovaného čísla menu.
 - Odpovídajícím stlačováním tlačítka Vrata zavřít lze listovat zpět.
- Potvrdit číslo servisního menu
 - Zobrazí-li se požadované číslo menu, jednou stisknout tlačítko Stop. Rozsvítí se blikající symbol pro začátek číselné řady --.

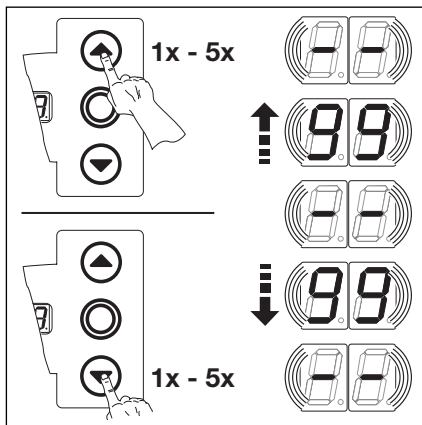


8-2.3 Vybrat číslo menu

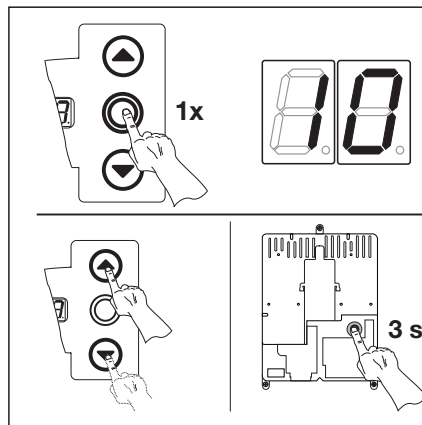


8-2.4 Číslo menu potvrdit. Ukáže se začátek číselné řady.

- Kompletně ukázat číselnou řadu
 - Tlačítko Vrata zavřít stisknout tolikrát, až se kompletně zobrazí všechna čísla. Konec číselné řady je označen --.
- Opustit servisní menu
 - Jednou stisknout tlačítko Stop
 - Objeví se předtím vybrané číslo servisního menu (příklad **10**).



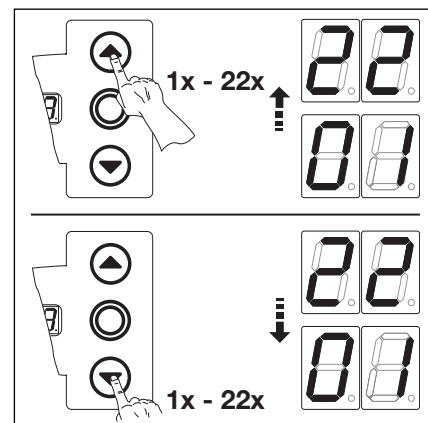
8-2.5 Kompletně ukázat číselnou řadu



8-2.6 Opustit menu. Zobrazí se číslo servisního menu.

bud'

- Vybrat nové číslo servisního menu a vyvolat odpovídající číselné řady.



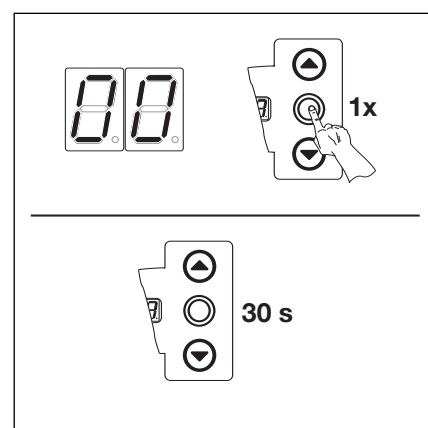
8-3.1 Vybrat nové číslo servisního menu

anebo

- Ukončit servisní menu
 - Vybrat číslo servisního menu 00.
 - Na 10 sek. stisknout tlačítko Stop.

nebo

- 30 sekund nestisknout žádné tlačítko.
- Indikátor ukazuje odpovídající polohu vrat.



8-3.2 Ukončit servisní menu

Nedojde-li po dobu 30 sekund ke stisknutí tlačítka, bude servisní menu ukončeno.

8.4 Servisní menu 01 - Chybová hlášení -

V tomto menu se zobrazí posledních 10 zaznamenaných chyb ve formě dvoumístného čísla. Pokud je uložena nová chyba, nejstarší chyba se smaže.

Pracovní kroky

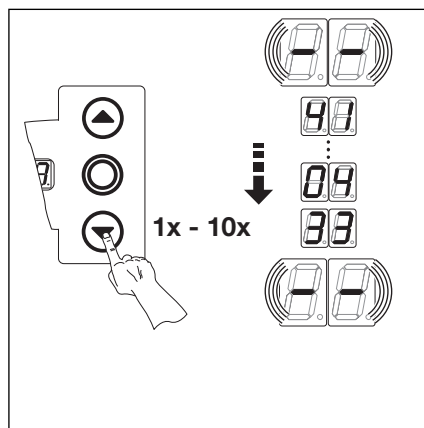
• **bud':**

Pokud se ovládání již nachází v modu servisního menu, navolit přes tlačítko Vrata otevřít příp. Vrata zavřít odpovídající menu (viz. kapitola 8.3).

anebo:

Vyvolat modus servisního menu (viz. kapitola 8.3) a přejít na odpovídající servisní menu.

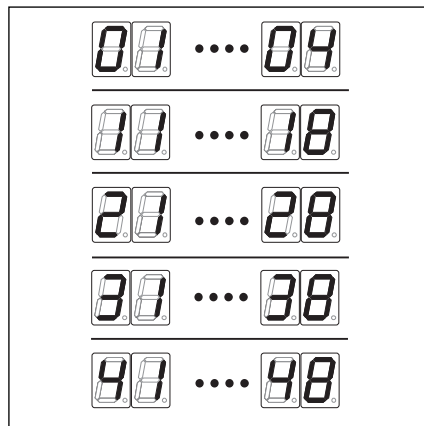
- 1x stisknout tlačítko Stop. Indikátor blikavě ukazuje začátek číselné řady.
- Vyvolání posledních 10 chyb
 - Tlačítkem Vrata zavřít lze od začátku číselné řady -- až do jejího konce -- vyvolat posledních 10 chyb, nejnovější chyba se zobrazí nejdříve, nejstarší naposled.
 - Chyby se zobrazují ve formě dvoumístného čísla.



8-4.1 Vyvolání posledních 10 chyb. Číslo chyby např. 33, 04, 41.

• Čísla chyb a jejich příčina

- 01...04** Rozpojený obvod klidového proudu (viz. kapitola 8.10)
- 11...18** Aktivní bezpečnostní prvky (viz. kapitola 8.10)
- 21...28** Pohyby vrat (viz. kapitola 8.10)
- 31...38** Hardwarové komponenty (viz. kapitola 8.10)
- 41...48** Systémová chyba / komunikace (viz. kapitola 8.10)

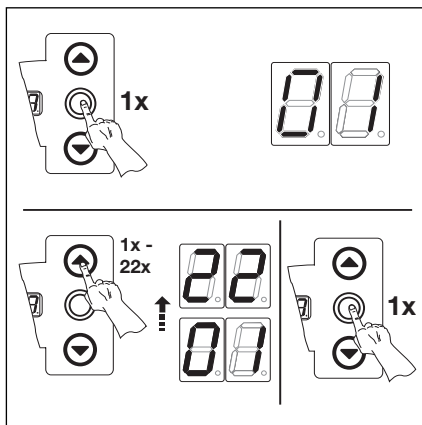


8-4.2 Zobrazení čísel chyb 01...04 až 41...48

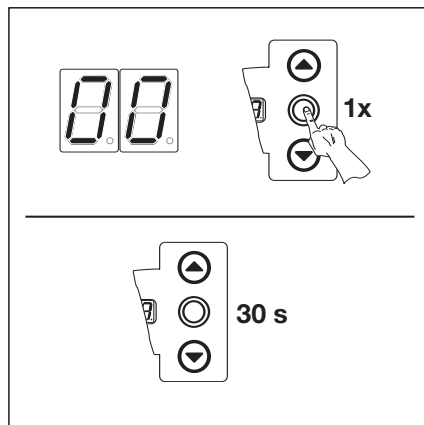
- Přejít na jiné číslo servisního menu
 - 1x stisknout tlačítko Stop.
 - Vybrat nové číslo servisního menu.
- Ukončit servisní menu
 - Vybrat číslo servisního menu 00.
 - Na 10 sek. stisknout tlačítko Stop.

nebo

- 30 sekund nestisknout žádné tlačítko.



8-4.3 Přejít na jiné číslo servisního menu



8-4.4 Ukončit servisní menu

Nedojde-li po dobu 30 sekund ke stisknutí tlačítka, bude servisní menu samostatně ukončeno.

8.5 Servisní menu 02 - Cykly pohybu vrat na počítadle údržby -

V tomto menu se zobrazí cykly pohybu vrat na **počítadle údržby**. Vždy když vrata dosáhnou koncové polohy Vrata zavřena, počítá se jeden cyklus pohybu vrat. Lze zobrazit max. 999999 cyklů. Počítadlo údržby se dá vrátit do původního stavu (resetovat) v programovém Menu 99.

Pracovní kroky

• **bud’:**

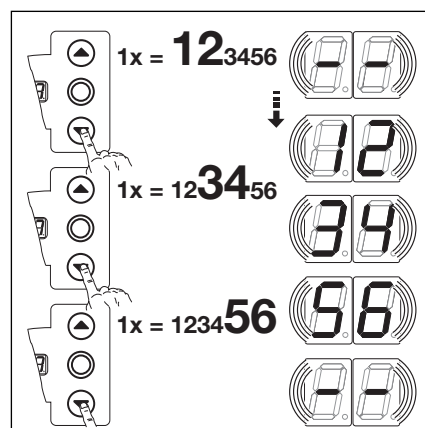
Pokud se ovládání již nachází v modu servisního menu, navolit přes tlačítko Vrata otevřít příp. Vrata zavřít odpovídající menu (viz. kapitola 8.3).

anebo:

Vyvolat modus servisního menu (viz. kapitola 8.3) a přejít na odpovídající servisní menu.

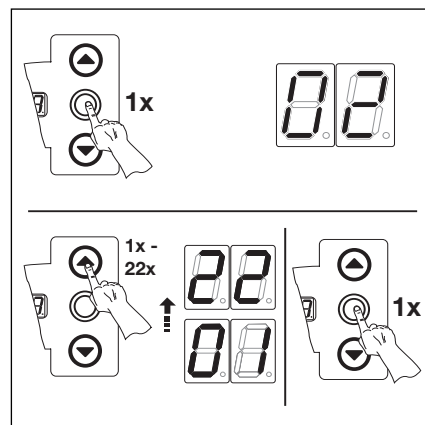
- 1x stisknout tlačítko Stop. Indikátor blikavě ukazuje začátek číselné řady.

- Vyvolání informace o cyklech (příklad 123456)
 - Tlačítkem Vrata zavřít vyvolat řád 100.000 a 10.000 (příklad 12).
 - Dalším stisknutím tlačítka Vrata zavřít vyvolat řád 1000 a 100 (příklad 34).
 - Dalším stisknutím tlačítka Vrata zavřít vyvolat řád desítek a jednotek (příklad 56).



8-5.1 Vyvolání počtu cyklů vrat

- Přejít na jiné číslo servisního menu
 - 1x stisknout tlačítko Stop.
 - Vybrat nové číslo servisního menu.



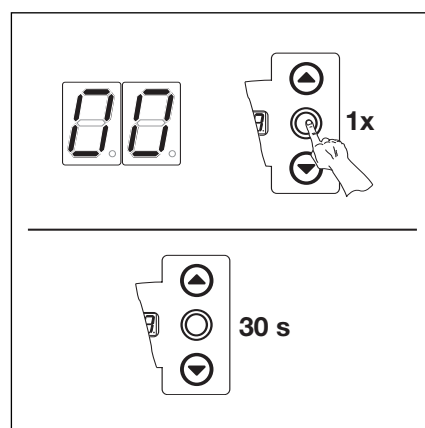
8-5.2 Přejít na jiné číslo servisního menu

- Ukončit servisní menu
 - Vybrat číslo servisního menu 00.
 - Na 10 sek. stisknout tlačítko Stop.

nebo

- 30 sekund nestisknout žádné tlačítko.

Nedojde-li po dobu 30 sekund ke stisknutí tlačítka, bude servisní menu samostatně ukončeno.



8-5.3 Ukončit servisní menu

8.6 Servisní menu 03 - Cykly pohybu vrat celkem -

V tomto menu se zobrazí cykly pohybu vrat. Vždy když vrata dosáhnou koncové polohy Vrata zavřena, počítá se jeden cyklus pohybu vrat. Lze zobrazit max. 999999 cyklů.

Pracovní kroky

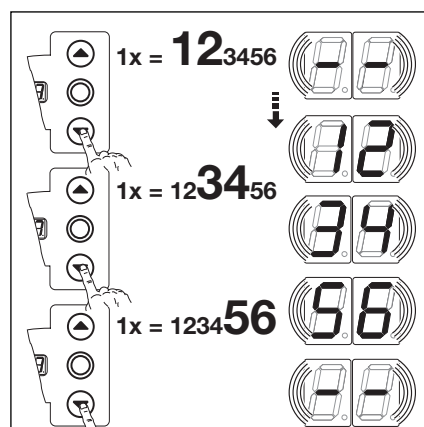
- **bud':**

Pokud se ovládání již nachází v modu servisního menu, navolit přes tlačítko Vrata otevřít příp. Vrata zavřít odpovídající menu (viz. kapitola 8.3).

- **anebo:**

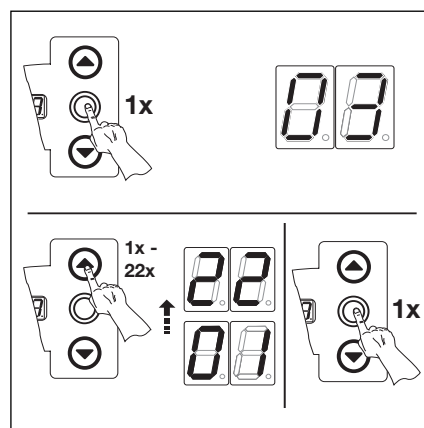
Vyvolat modus servisního menu (viz. kapitola 8.3) a přejít na odpovídající servisní menu.

- 1x stisknout tlačítko Stop. Indikátor blikavě ukazuje začátek číselné řady.
- Vyvolání informace o cyklech (příklad 123456)
 - Tlačítkem Vrata zavřít vyvolat řád 100.000 a 10.000 (příklad 12).
 - Dalším stisknutím tlačítka Vrata zavřít vyvolat řád 1000 a 100 (příklad 34).
 - Dalším stisknutím tlačítka Vrata zavřít vyvolat řád desítek a jednotek (příklad 56).



8-6.1 Vyvolání počtu cyklů vrat

- Přejít na jiné číslo servisního menu
 - 1x stisknout tlačítko Stop.
 - Vybrat nové číslo servisního menu.

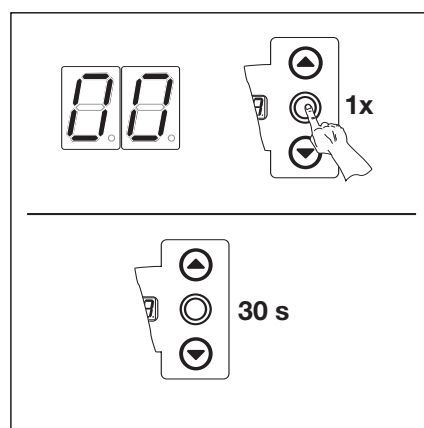


8-6.2 Přejít na jiné číslo servisního menu

- Ukončit servisní menu
 - Vybrat číslo servisního menu 00.
 - Na 10 sek. stisknout tlačítko Stop.

- **nebo**

- 30 sekund nestisknout žádné tlačítko.



8-6.3 Ukončit servisní menu

Nedojde-li po dobu 30 sekund ke stisknutí tlačítka, bude servisní menu samostatně ukončeno.

8.7 Servisní menu 04 - Provozní hodiny -

V tomto menu se zobrazí uběhlé provozní hodiny na síti. Lze zobrazit max. 999999 hodin.

Pracovní kroky

• **bud'**:

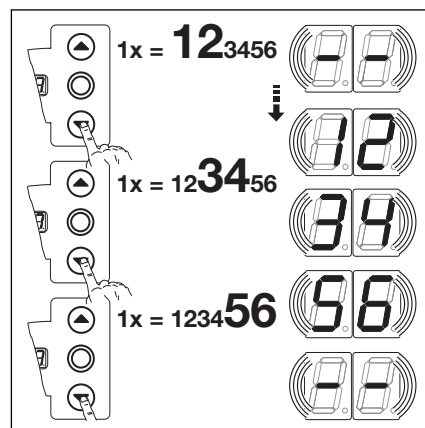
Pokud se ovládání již nachází v modu servisního menu, navolit přes tlačítko Vrata otevřít příp. Vrata zavřít odpovídající menu (viz. kapitola 8.3).

anebo:

Vyvolat modus servisního menu (viz. kapitola 8.3) a přejít na odpovídající servisní menu.

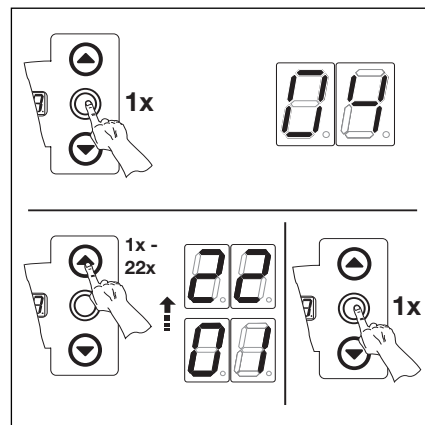
- 1x stisknout tlačítko Stop. Indikátor blikavě ukazuje začátek číselné řady.

- Vyvolání provozních hodin (příklad 123456)
 - Tlačítkem Vrata zavřít vyvolat řád 100.000 a 10.000 (příklad 12).
 - Dalším stisknutím tlačítka Vrata zavřít vyvolat řád 1000 a 100 (příklad 34).
 - Dalším stisknutím tlačítka Vrata zavřít vyvolat řád desítek a jednotek (příklad 56).



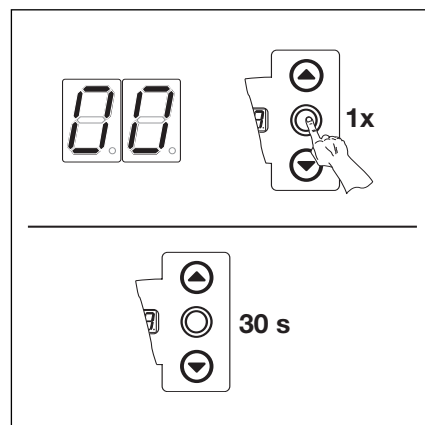
8-7.1 Vyvolání provozních hodin

- Přejít na jiné číslo servisního menu
 - 1x stisknout tlačítko Stop.
 - Vybrat nové číslo servisního menu.



8-7.2 Přejít na jiné číslo servisního menu

- Ukončit servisní menu
 - Vybrat číslo servisního menu 00.
 - Na 10 sek. stisknout tlačítko Stop.
- nebo**
 - 30 sekund nestisknout žádné tlačítko.



8-7.3 Ukončit servisní menu

Nedojde-li po dobu 30 sekund ke stisknutí tlačítka, bude servisní menu samostatně ukončeno.

8.8 Servisní menu 05-22 - Čísla funkcí programových menu -

V tomto menu lze prohlížet nastavená čísla funkcí programových menu. Přitom číslo servisního menu odpovídá číslu funkce programového menu.

Pracovní kroky

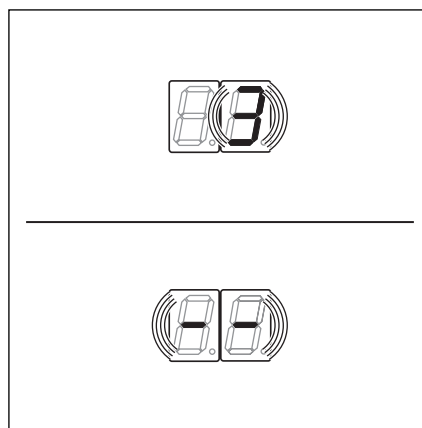
• **bud':**

Pokud se ovládání již nachází v modu servisního menu, navolit přes tlačítko Vrata otevřít příp. Vrata zavřít odpovídající menu (viz. kapitola 8.3).

• **anebo:**

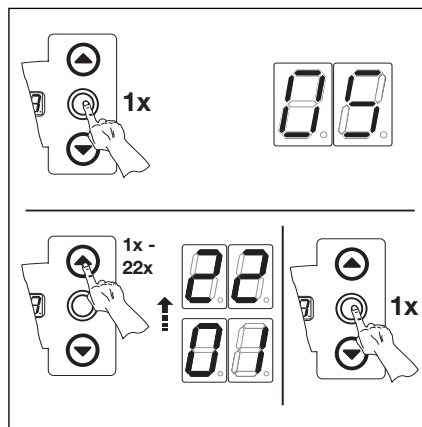
Vyvolat modus servisního menu (viz. kapitola 8.3) a přejít na odpovídající servisní menu. Číslo servisního menu má přitom stejný význam jako číslo programového menu (např. servisní menu 5 odpovídá programovému menu 5).

- 1x stisknout tlačítko Stop. Indikátor blikavě ukazuje nastavené číslo funkce.
 - Objev-li se blikající hlášení --, není pro zobrazené programové menu nastavena žádná funkce.



8-8.1 Hlášení např. 3 = číslo funkce 3, např. -- = není nastavená žádná funkce

- Přejít na jiné číslo servisního menu
 - 1x stisknout tlačítko Stop.
 - Vybrat nové číslo servisního menu.

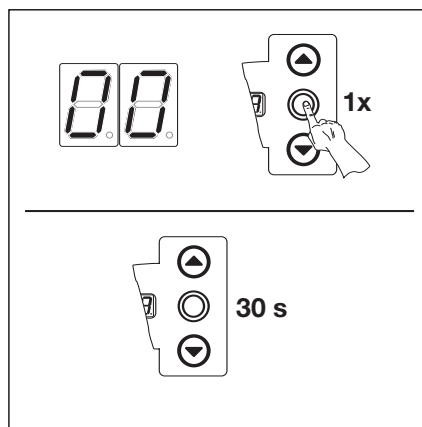


8-8.2 Přejít na jiné číslo servisního menu

- Ukončit servisní menu
 - Vybrat číslo servisního menu 00.
 - Na 10 sek. stisknout tlačítko Stop.

• **nebo**

- 30 sekund nestisknout žádné tlačítko.



8-8.3 Ukončit servisní menu

Nedojde-li po dobu 30 sekund ke stisknutí tlačítka, bude servisní menu samostatně ukončeno.

8.9 Servisní menu 99 - Softwarová verze a provedení ovládání -

V tomto menu se zobrazí softwarová verze a provedení ovládání.

Pracovní kroky

• buď:

Pokud se ovládání již nachází v modu servisního menu, navolit přes tlačítko Vrata otevřít příp. Vrata zavřít odpovídající menu (viz. kapitola 8.3).

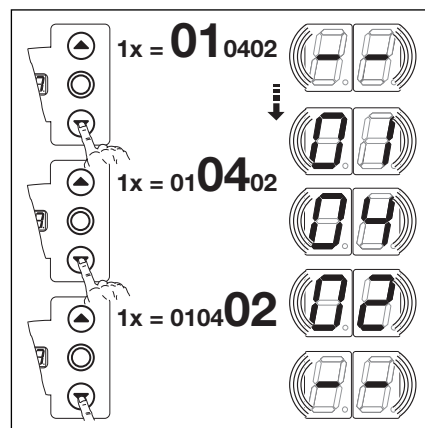
anebo:

Vyvolat modus servisního menu (viz. kapitola 8.3) a přejít na odpovídající servisní menu.

- 1x stisknout tlačítko Stop. Indikátor blikavě ukazuje začátek číselné řady.

- Vyvolání softwarové verze a provedení ovládání (příklad 01.01-01)

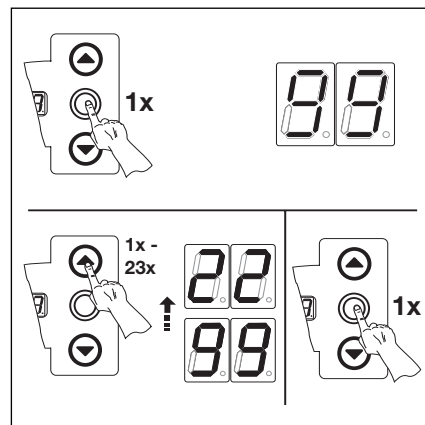
- Tlačítkem Vrata zavřít vyvolat obě první čísla softwarové verze (příklad 01).
- Dalším stisknutím tlačítka Vrata zavřít vyvolat obě poslední čísla softwarové verze (příklad 01).
- Dalším stisknutím tlačítka Vrata zavřít vyvolat číslo provedení ovládání (příklad 01).



8-9.1 Vyvolání softwarové verze a provedení ovládání

- Přejít na jiné číslo servisního menu

- 1x stisknout tlačítko Stop.
- Vybrat nové číslo servisního menu.



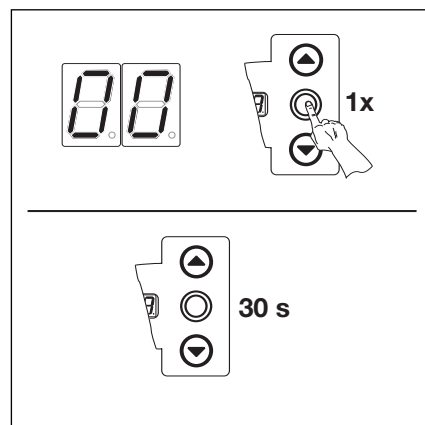
8-9.2 Přejít na jiné číslo servisního menu

- Ukončit servisní menu

- Vybrat číslo servisního menu 00.
- Na 10 sek. stisknout tlačítko Stop.

nebo

- 30 sekund nestisknout žádné tlačítko.



8-9.3 Ukončit servisní menu

Nedojde-li po dobu 30 sekund ke stisknutí tlačítka, bude servisní menu samostatně ukončeno.

8.10 Chybové hlášení přes displej



Před odstraňováním chyb se zařízení musí odpojit od napětí a podle bezpečnostních předpisů zajistit před neoprávněným opětovným spuštěním.

Chyby jsou zobrazovány odpovídajícím číselným hlášením na displeji. Zároveň bliká na displeji tečka jako upozornění na chybové hlášení.

8.10.1 Chybová hlášení / odstranění chyb

Číslo chyby	Popis chyby	Příčina chyby / odstranění chyby
01	Obvod klidového proudu (RSK) Obvod klidového proudu obecně rozpojený	Skříň ovládání Zkontrolujte můstky v přípojovací zástrčce X1, X3 Zkontrolujte můstkovou zástrčku X10
02	Obvod klidového proudu zabezpečení uzavírací hrany (SKS) otevřený	Přípojovací skříň SKS Žlutá dioda Zkontrolujte pořadí barev šroubovicového vedení v X30 LED svítí : Žlutá dioda - Všechny zdičky X31 musí být obsazené. LED nesvítí : - Eventuálně použitá „tvarovka Y“ musí být verze „S“. - Zkontrolujte spínač při prověšení lana, kontakt integrovaných dveří, posuvnou zástrčku. - Při připojení odporové kontaktní lišty 8K2 na X33 musí být v X34 zasunutá můstková zástrčka.
03	Obvod klidového proudu na zdičce X40 rozpojený	Pohon - Pohon přehřátý - Zařízení nouzového ovládání pohonu se používá
04	Obvod klidového proudu na zdičce X50 rozpojený	Skříň ovládání Miniaturní zámek, připojený na X4, je v poloze 0
11	Aktivní bezpečnostní prvky Testování zabezpečení uzavírací hrany (SKS) na zdičce X30 neúspěšné nebo se SKS aktivovalo.	Přípojovací skříň SKS Červená dioda - Zkontrolujte optosenzory LED svítí : - Zkontrol. spojovací vedení X34 - X33 nesmí být obsazena Červená Zkontrolujte pořadí barev šroubovicového vedení LED nesvítí :
12	Testování bezpečnostního zařízení na zdičce X20 neúspěšné nebo se bezpečnostní zařízení aktivovalo.	- U světelných závor zkontrolujte zaměření - U světelných závor musí spojení mezi vysílačem a přijímačem tvořit „tvarovka Y“ verze „P“
13	Testování bezpečnostního zařízení na zdičce X21 neúspěšné nebo se bezpečnostní zařízení aktivovalo.	- U světelných závor zkontrolujte zaměření - U světelných závor musí spojení mezi vysílačem a přijímačem tvořit „tvarovka Y“ verze „P“
14	Testování bezpečnostního zařízení na zdičce X22 neúspěšné nebo se bezpečnostní zařízení aktivovalo.	- U světelných závor zkontrolujte zaměření - U světelných závor musí spojení mezi vysílačem a přijímačem tvořit „tvarovka Y“ verze „P“

Číslo chyby	Popis chyby	Příčina chyby / odstranění chyby
Aktivní bezpečnostní prvky 15	Testování odporové kontaktní lišty 8K2 na zdiřce X30 neúspěšné nebo se 8K2 aktivovala.	Přípojovací skříň SKS Červená dioda LED svítí: - Zkontrolovat přípojku spínací lišty Červená LED - Zkontrolovat pořadí barev nesvítí: šroubovicového vedení - X32 nesmí být obsazená
16	Kontakt integrovaných dveří vadný. Testování je negativní. Vraty se už nemůže pojezdět.	Integrované dveře - Magnet kontaktu přetočený - kontakt integrovaných dveří vadný
17	Aktivovalo se omezení síly „Vrata otevřít“	Vrata - Pružiny se napnuly - Těžký chod vrat Číslo funkce - Síla nastavená příliš citlivě. Zkontrolovat nastavení síly v Menu 5
18	Aktivovalo se omezení síly „Vrata zavřít“	Vrata - Těžký chod vrat Číslo funkce - Síla nastavená příliš citlivě. Zkontrolovat nastavení síly v Menu 6 (také po výměně pružin)
Pohyby vrat 21	Pohon blokový - motor se nerozbíhá	Vrata - Těžký chod vrat Pohon - Motor vypojený - Napájecí vedení není připojené Ovládání - Pojistka vadná
22	Směr otáčení - zaměněný směr otáčení motoru	Číslo funkce - Naprogramovaný způsob montáže neodpovídá skutečnému způsobu montáže Zásuvka - Zkontrolovat směr točivého pole síťového přívodu
23	Počet otáček příliš nízký - motor se nerozbíhá nebo je příliš pomalý	Vrata - Těžký chod vrat
24	Typ vrat - pohon není dimenzovaný pro tento typ vrat	Vrata - Výška vrat a převod vrat se nehodí k pohonu Pohon - skříň řetězu 1:2 namontovaná obráceně
Hardwarové komponenty 31	Obecná porucha výkonové desky	Ovládání - Výkonová deska se musí vyměnit
32	Doba chodu - chod vrat trvá nepřipustně dlouho	Vrata - Výška vrat a převod vrat se nehodí k pohonu
33	Měření síly	Ovládání - Výkonová deska se musí vyměnit

Číslo chyby	Popis chyby	Příčina chyby / odstranění chyby
Hardwarové komponenty		
34	Měření síly	Ovládání - Výkonová deska se musí vyměnit
35	Podpětí 24 V	Ovládání - Zkrat nebo přetížení 24 V napájení ovládání - Eventuálně připojené spotřebiče odsvorkovat a napájet samostatně
Systémové chyby / komunikační problémy		
41	Rozhraní COM X40	Ovládání - Kabel (čidlo polohy vrat) na zdířce X40 nezastrčený nebo špatně zastrčený
42	Rozhraní COM X50	Ovládání - Kabel (klávesnice víka) na zdířce X50 nezastrčený nebo nesprávně zastrčený
43	Rozhraní COM X51	Ovládání - Kabel (přídavná deska) na zdířce X51 nezastrčený nebo nesprávně zastrčený
46	EEPROM - test se nezdařil	Funkce - Pevně uložená data jsou smazaná. Po opětovném zapojení sítě se musí všechny funkce naprogramovat znovu.
47	RAM - test se nezdařil	Ovládací program - Dočasně uložená data jsou smazaná. Po opětovném zapojení sítě budou obnovena.
48	ROM - test se nezdařil	Ovládací program - Objevili-li se tato chyba po opětovném zapnutí ovládání, je ovládání vadné.

Hlášení na displeji	Popis chyby	Příčina chyby / odstranění chyby
—		Ovládání - Kabel (přídavná deska) na zdířce X51 nezastrčený nebo špatně zastrčený
LI		Funkce - Ovládání není nastavené - Pevně uložená data jsou smazaná. Po opětovném zapojení sítě se musí všechny hodnoty menu naprogramovat znovu.

8.11 Pojistky ve skříní ovládání

8.11.1 Všeobecně



Před výměnou pojistek se zařízení musí odpojit od napětí a podle bezpečnostních předpisů zajistit před neoprávněným opětovným spuštěním.

8.11.2 Trojfázové ovládání

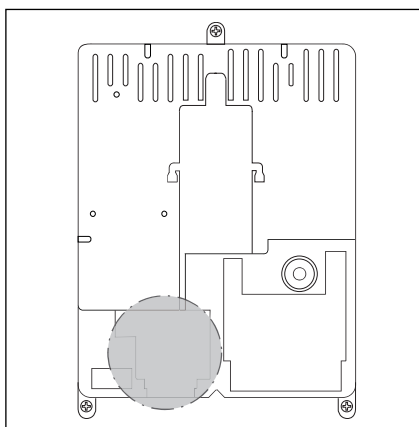
Pojistka **F1**, hlavní proudový okruh fáze L1 (T 6.3 A H 250 V)

Pojistka **F2**, hlavní proudový okruh fáze L2 (T 6.3 A H 250 V)

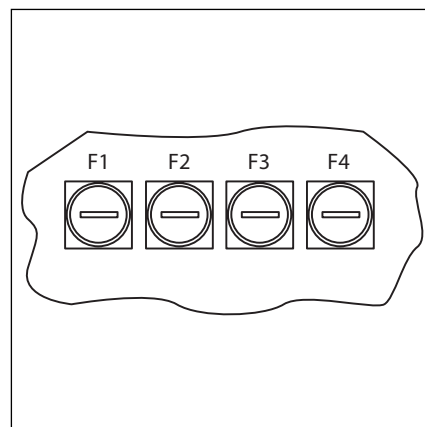
Pojistka **F3**, hlavní proudový okruh fáze L3 (T 6.3 A H 250 V)

Pojistka **F4**, řídicí proudový okruh fáze L3 (T 3.15 A H 250 V)

(Všechny pojistky jsou skleněné trubicové pojistky 5x20 s dimenzovanou vypínací schopností H)



8-13.1 Poloha pojistek F1 - F4



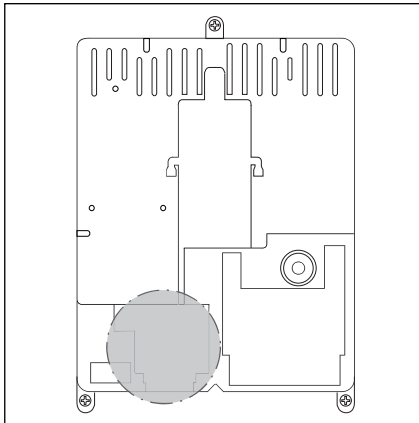
8-13.2 Pojistky F1 - F4

8.11.3 Jednofázové ovládání

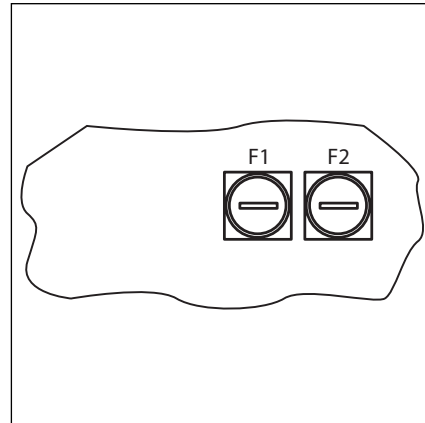
Pojistka **F1**, hlavní proudový okruh fáze L (T 6.3 A H 250 V)

Pojistka **F2**, řídicí proudový okruh fáze L (T 3.15 A H 250 V)

(Všechny pojistky jsou skleněné trubicové pojistky 5x20 s dimenzovanou vypínací schopností H)



8-13.3 Poloha pojistek F1 - F2

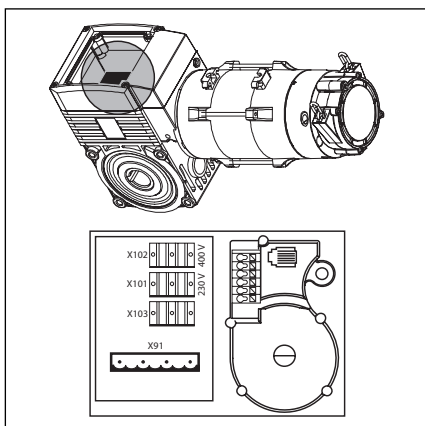


8-13.4 Pojistky F1 - F2

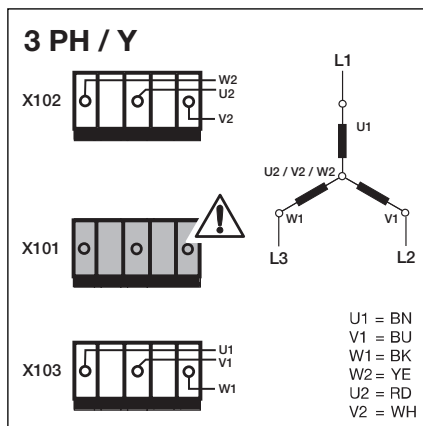


9 Technické informace

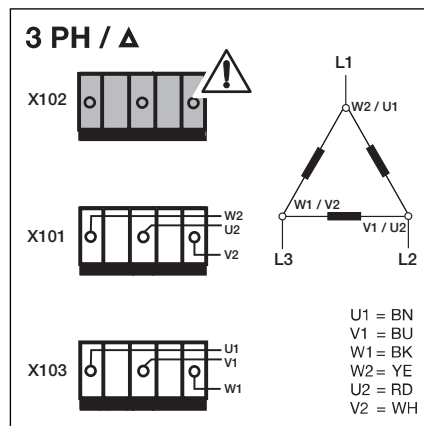
9.1 Propojení motoru



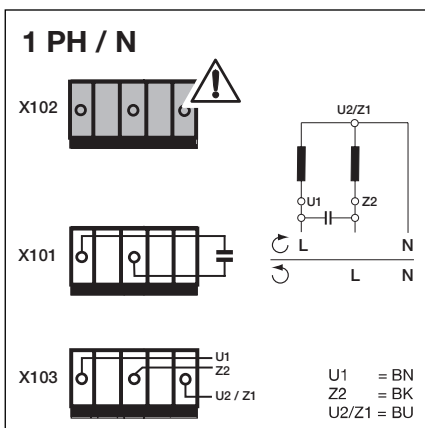
9-1.1 Připojovací deska motoru



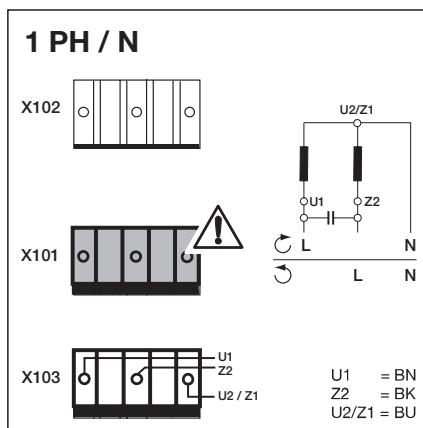
9-1.2 Zapojení do hvězdy pro síť trojfázového proudu s vysokým napětím. Slepá zástrčka musí být zasunutá na X101!



9-1.3 Zapojení do trojúhelníku pro síť trojfázového proudu s nízkým napětím. Slepá zástrčka musí být zasunutá na X102!

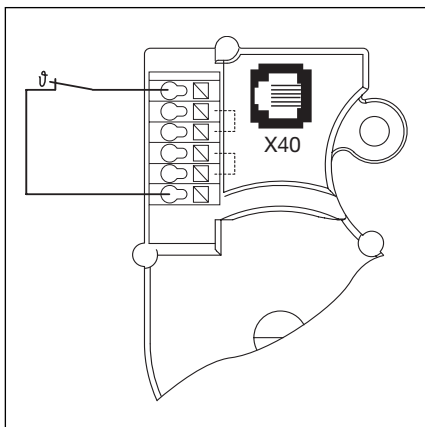


9-1.4 Kondenzátor na jednofázový střídavý proud je namontovaný **u** motoru. Slepá zástrčka musí být zasunutá na X102!

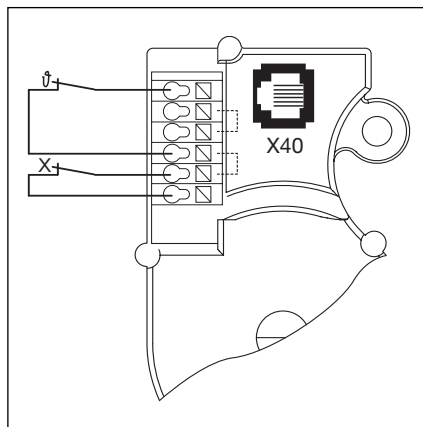


9-1.5 Kondenzátor na jednofázový střídavý proud je namontovaný **ve skříni ovládání**. Slepá zástrčka musí být zasunutá na X101!

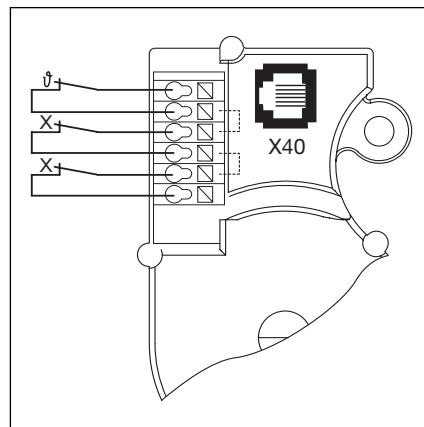
9.2 Propojení obvodu klidového proudu (RSK)



9-1.6 Propojení obvodu klidového proudu (RSK) u čidla polohy vrat:
- tepelný spínač ve vinutí motoru



9-1.7 Propojení obvodu klidového proudu (RSK) u čidla polohy vrat:
- X = doplňkové ochranné zařízení (např. spínač nouzového ručního řetězu, ruční klika)



9-1.8 Propojení obvodu klidového proudu (RSK) u čidla polohy vrat:
- X = dvě doplňková ochranná zařízení

Číslo menu	Nastavení	Číslo funkce	Funkce	Nastavení ze závodu	Kapitola
01	Stanovení způsobu montáže / Nastavení koncových poloh				6.3
02	Kontrolní jízda do koncových poloh				6.4
03	Jemné nastavení koncové polohy Vrata otevřena				6.5
04	Jemné nastavení koncové polohy Vrata zavřena				6.6
05	Omezení síly ve směru otvírání vrat			01	6.7
06	Omezení síly ve směru zavírání vrat			01	6.8
07	Výběr druhu kování				6.9
09	Čas pro varování při rozjezdu / předběžné varování (v sekundách)	00 01 02 03 04 05 06 07 08 09 10	— 1 2 3 4 5 6 7 8 9 10	01	6.10
11	Reakce zabezpečení uzavírací hrany na X30	00 01 02 03 04 05 06 07 08	„Mrtvý muž“ bez zabezpečení uzavírací hrany (SKS) ve směru zavírání vrat „Mrtvý muž“ se zabezpečením uzavírací hrany (SKS) ve směru zavírání vrat SKS: odlehčení, když vrata narazí na překážku SKS: krátké reverzování, když vrata narazí na překážku SKS: dlouhé reverzování, když vrata narazí na překážku „Mrtvý muž“ s odporovou kontaktní lištou (8K2) ve směru zavírání vrat 8K2: odlehčení, když vrata narazí na překážku 8K2: krátké reverzování, když vrata narazí na překážku 8K2: dlouhé reverzování, když vrata narazí na překážku	03	11
12	Reakce bezpečnostního zařízení na zdířce X20	00 01 02 03 04 05	Bezpečnostní prvek není k dispozici. Bezpeč. prvek ve směru zavírání vrat. Reverzování vypnuté. Bezpeč. prvek ve směru zavírání vrat. Krátké reverzování. Bezpeč. prvek ve směru zavírání vrat. Dlouhé reverzování. Bezpeč. prvek ve směru otvírání vrat. Reverzování vypnuté. Bezpeč. prvek ve směru otvírání vrat. Krátké reverzování.	01	6.12
13	Reakce bezpečnostního zařízení na zdířce X21	00 01 02 03 04 05	Bezpečnostní prvek není k dispozici. Bezpeč. prvek ve směru zavírání vrat. Reverzování vypnuté. Bezpeč. prvek ve směru zavírání vrat. Krátké reverzování. Bezpeč. prvek ve směru zavírání vrat. Dlouhé reverzování. Bezpeč. prvek ve směru otvírání vrat. Reverzování vypnuté. Bezpeč. prvek ve směru otvírání vrat. Krátké reverzování.	01	6.13
14	Reakce bezpečnostního zařízení na zdířce X22	00 01 02 03 04 05	Bezpečnostní prvek není k dispozici. Bezpeč. prvek ve směru zavírání vrat. Reverzování vypnuté. Bezpeč. prvek ve směru zavírání vrat. Krátké reverzování. Bezpeč. prvek ve směru zavírání vrat. Dlouhé reverzování. Bezpeč. prvek ve směru otvírání vrat. Reverzování vypnuté. Bezpeč. prvek ve směru otvírání vrat. Krátké reverzování.	01	6.14

Číslo menu	Nastavení	Číslo funkce	Funkce	Nastavení ze závodu	Kapitola
15	Reakce na vstupu impulsů X2	00 01 02	<p>Funkce impulsů (sekvenční ovládaných ručně aktivovaných prvků, např. tlačítek, ručních vyslačů, tahacích spínačů) Otevřít - Stop - Zavřít - Stop - Otevřít - Stop ...</p> <p>Funkce impulsů (pro elektricky aktivované prvky, např. indukční smyčky) Otevřít (až do koncové polohy Otevřeno) - Zavřít (až do koncové polohy Zavřeno)</p> <p>Funkce impulsů (pro elektricky aktivované prvky, např. indukční smyčky) - Směr otvírání vrat: Otevřít - Stop - Otevřít - Stop ... (až do koncové polohy Otevřeno) - Směr zavírání vrat: Zavřít - Stop - Zavřít - Stop ... (až do koncové polohy Zavřeno)</p>	01	6.15
16	Reakce povelových prvků na X3/X10	00 01 02 03 04	<p>Funkce tlačítek ve střídání se zastavením vrat - Tlačítko Vrata otevřít: Otevřít - Stop - Otevřít - Stop - Otevřít - Stop ... - Tlačítko Vrata zavřít: Zavřít - Stop - Zavřít - Stop - Zavřít - Stop ...</p> <p>Pouze funkce tlačítek - Tlačítko Vrata otevřít: Otvírání až do koncové polohy, tlačítko Vrata zavřít vrata zastavuje - Tlačítko Vrata zavřít: Zavírání až do koncové polohy, tlačítko Vrata otevřít vrata zastavuje</p> <p>Fce tlačítek se změnou směru přes stop při zavírání vrat - Tlačítko Vrata otevřít vrata zastavuje. Návazně proběhne samočinné otevření</p> <p>Fce tlačítek se změnou směru při otvírání vrat - Tlačítko Vrata zavřít vrata zastavuje. Návazně proběhne samočinné zavření</p> <p>Fce tlačítek se změnou směru přes stop v obou směrech - Tlačítko Vrata otevřít zastavuje zavírání. Návazně proběhne samočinné otevření - Tlačítko Vrata zavřít zastavuje otvírání. Návazně proběhne samočinné zavření</p>	01	6.16
17	Miniaturní zámek mění reakci povelových prvků	00 01 02 03 04 05 06	<p>Miniaturní zámek bez funkce.</p> <p>Miniaturní zámek na 1 blokuje tlačítka na víku skříňe řízení (kromě tlačítka Stop).</p> <p>Miniaturní zámek na 1 blokuje všechny externí řídicí signály (kromě tlačítka Stop).</p> <p>Miniaturní zámek na 1 blokuje tlačítka na víku skříňe řízení a všechny externí řídicí signály (kromě tlačítka Stop).</p> <p>Miniaturní zámek na 1 blokuje tlačítka na víku skříňe řízení (kromě tlačítka Stop). Externí tlačítka Vrata otevřít/zavřít se stávají univerzálními spínači.</p> <p>Miniaturní zámek na 1 blokuje všechny externí řídicí signály (kromě tlačítka Stop). Tlačítka Vrata otevřít/zavřít na víku skříňe řízení se stávají univerzálními spínači.</p> <p>Miniaturní zámek na 0: Miniaturní zámek blokuje tlačítka na víku skříňe řízení (kromě tlačítka Stop). Miniaturní zámek na 1: Miniaturní zámek blokuje tlačítka na víku skříňe řízení (kromě tlačítka Stop). Externí tlačítka Vrata otevřít/zavřít se stávají univerzálními spínači.</p>	01	6.19

Číslo menu	Nastavení	Číslo funkce	Funkce	Nastavení ze závodu	Kapitola
18	Nastavení relé 1 na multifunkční desce (plošných spojů)	00 01 02 03 04 05 06 07	Relé vypnuté Hlášení „Koncová poloha Vrata otevřena“ Hlášení „Koncová poloha Vrata zavřena“ — Přechodný signál při udělení impulsu „Vrata otevřít“ nebo signál „Požadavek vjezdu“ Hlášení „Chybové hlášení na displeji“ Varování při rozjezdu/předběžné varování - trvalý 0 signál (časové nastavení Menu 09) Blikající varování při rozjezdu/předběžné varování (časové nastavení Menu 09)	01	6.18
19	Nastavení relé 2 na multifunkční desce (plošných spojů)	00 01 02 03 04 05 06 07	Relé vypnuté Hlášení „Koncová poloha Vrata otevřena“ Hlášení „Koncová poloha Vrata zavřena“ — Přechodný signál při udělení impulsu „Vrata otevřít“ nebo signál „Požadavek vjezdu“ Hlášení „Chybové hlášení na displeji“ Varování při rozjezdu/předběžné varování - trvalý signál (časové nastavení Menu 09) Blikající varování při rozjezdu/předběžné varování (časové nastavení Menu 09)	01	6.19
21	Kontrola testovaného kontaktu integrovaných dveří	0 1	Kontrola testování odpojená Kontrola testování zapojená - při negativním testování bude chod vrat znemožněn, objeví se chybové hlášení 16	01	6.20
99	Reset dat	00 01 02 03 04 05	Beze změny Vrácení intervalů údržby do původního stavu Umístit značku v paměti závad Reset hodnot funkcí od programového menu 08 na nastavení ze závodu Reset hodnot funkcí všech programových menu na nastavení ze závodu Smazání mezilehlé koncové polohy (Otevřeno napůl)	x	6.21





