

4004769 HST RE / Stand: 09.2015 / Druck: 09.2015

DE

Anleitung für Montage, Betrieb, Wartung und Demontage

Seiten-Sectionaltor (HST)

EN

Instructions for Fitting, Operating, Maintenance and Dismantling

Side sectional door (HST)

FR

Notice de montage, d'utilisation, d'entretien et de démontage

Porte sectionnelle latérale (HST)

ES

Instrucciones para el montaje, funcionamiento, mantenimiento y desmontaje

Puerta seccional de apertura lateral (HST)

RU

Руководство по монтажу, эксплуатации, техобслуживанию и демонтажу

Откатные секционные ворота с круговым движением (HST)

+

NL NEDERLANDS

IT ITALIANO

PT PORTUGUÊS

PL POLSKI

HU MAGYAR

CS ČESKY

SL SLOVENSKO

NO NORSK

SV SVENSKA

FI SUOMI

DA DANSK

SK SLOVENSKY

TR TÜRKÇE

LT LIETUVIŲ KALBA

ET EESTI

LV LATVIEŠU VALODA

HR HRVATSKI

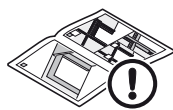
SR SRPSKI

EL ΕΛΛΗΝΙΚΑ

RO ROMÂNĂ

BG БЪЛГАРСКИ

DE	Seiten-Sectionaltor (HST)	3
EN	Side sectional door (HST)	7
FR	Porte sectionnelle latérale (HST)	11
ES	Puerta seccional de apertura lateral (HST)	15
RU	Откатные секционные ворота с круговым движением (HST)	19
NL	Sectionaal-zijdeur (HST)	23
IT	Portone sezionale laterale (HST)	27
PT	Porta seccional lateral (HST)	31
PL	Boczna brama segmentowa (HST)	35
HU	Oldalra futó szekcionált kapu (HST)	39
CS	Boční sekční vrata (HST)	43
SL	Stranska sekcijška vrata (HST)	47
NO	Side-leddport (HST)	51
SV	Sidoskjutport (HST)	55
FI	Sivulle aukeava ovi (HST)	59
DA	Hjørneskydeport (HST)	63
SK	Bočná sekcionálna brána (HST)	67
TR	Yan seksiyonel kapı (HST)	71
LT	Šoniniai segmentiniai vartai (HST)	75
ET	Küljele avanev seksioonuks (HST)	79
LV	Sāna sekciju vārti (HST)	83
HR	Bočna sekcijška vrata (HST)	87
SR	Bočna segmentna vrata (HST)	91
EL	Πλευρική σπαστή πόρτα (HST)	95
RO	Ușă secționară culisante laterală (HST)	99
BG	Секционна врата със странично отваряне (HST)	103




.....	107
-------	------------

Inhaltsverzeichnis

1 Zu dieser Anleitung3

1.1 Verwendete Warnhinweise3

1.2 Verwendete Abkürzungen.....4

2  Sicherheitshinweise.....4

2.1 Bestimmungsgemäße Verwendung.....4

2.2 Allgemeine Sicherheitshinweise4

2.3 Umweltbedingungen4

3 Montage4

4 Betrieb5

4.1 Torbedienung5

5 Reinigung und Pflege5

6 Prüfung und Wartung5

6.1 Prüf- und Wartungsarbeiten5

7 Störungen und Schadensbehebungen6

7.1 Farbbehandlung6

8 Demontage.....6

Benötigtes Werkzeug zur Montage des Seiten-Sectionaltors107

I Zargenkarton107

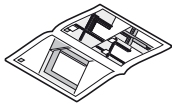
II Zubehörkarton108

III Torblattzubehör108

IV DS-Beschlag (optional)109

V Beschlag handbetätigtes Tor (optional)109

VI Verlängerung Kurvenseite (optional)109



.....109

Sehr geehrte Kundin, sehr geehrter Kunde,
wir freuen uns darüber, dass Sie sich für ein Produkt aus
unserem Hause entschieden haben.




1 Zu dieser Anleitung

Diese Anleitung gliedert sich in einen Text- und einen
Bildteil. Den Bildteil finden Sie im Anschluss an den
Textteil.

Diese Anleitung ist eine **Originalbetriebsanleitung** im
Sinne der EG-Richtlinie 2006/42/EG. Lesen und beachten
Sie diese Anleitung. In ihr stehen wichtige Informationen
zum Produkt. Beachten Sie insbesondere alle Sicherheits-
und Warnhinweise.

Bewahren Sie diese Anleitung sorgfältig auf!

1.1 Verwendete Warnhinweise

	Das allgemeine Warnsymbol kennzeichnet eine Gefahr, die zu Verletzungen oder zum Tod führen kann. Im Textteil wird das allgemeine Warnsymbol in Verbindung mit den nachfolgend beschriebenen Warnstufen verwendet. Im Bildteil verweist eine zusätzlich Angabe auf die Erläuterungen im Textteil.
 WARNUNG	
	Kennzeichnet eine Gefahr, die zum Tod oder zu schweren Verletzungen führen kann.
 VORSICHT	
	Kennzeichnet eine Gefahr, die zu leichten oder mittleren Verletzungen führen kann.
ACHTUNG	
	Kennzeichnet eine Gefahr, die zur Beschädigung oder Zerstörung des Produkts führen kann.



wichtiger Hinweis zur Vermeidung von
Sachschäden



zulässige Anordnung oder Tätigkeit



unzulässige Anordnung oder Tätigkeit



Siehe Bildteil (z.B. Punkt 2.1)



siehe gesonderte Montageanleitung der
Steuerung bzw. der zusätzlichen elektrischen
Bedienelemente



Bauteil langsam

Weitergabe sowie Vervielfältigung dieses Dokuments, Verwertung und
Mitteilung seines Inhalts sind verboten, soweit nicht ausdrücklich gestattet.
Zu widerhandlungen verpflichten zu Schadenersatz. Alle Rechte für den Fall
der Patent-, Gebrauchsmuster- oder Geschmacksmustereintragung
vorbehalten. Änderungen vorbehalten.



1.2 Verwendete Abkürzungen

OFF Oberkante – Fertig – Fußboden
LZ Lichtes Zargenmaß / Bestellmaß

2 ⚠ Sicherheitshinweise

2.1 Bestimmungsgemäße Verwendung

Dieses Garagentor ist nur für den privaten Einsatz konstruiert und vorgesehen.

Ein Dauerbetrieb ist nicht zugelassen.

2.2 Allgemeine Sicherheitshinweise

- Die Montage, Wartung, Reparatur und Demontage der Seiten-Sectionaltore Garage darf nur durch Sachkundige ausgeführt werden (kompetente Person gemäß EN 12635).
- Bei Versagen des Tores (Schwergängigkeit oder andere Störungen) unmittelbar einen Sachkundigen mit der Prüfung / Reparatur beauftragen.
- Der Sachkundige muss darauf achten, dass die jeweiligen nationalen Vorschriften der Arbeitssicherheit eingehalten werden.
- Vor der Inbetriebnahme des Tores überprüfen, ob sich das Tor mechanisch in einem fehlerfreien Zustand und im Gleichgewicht befindet, so dass es auch von Hand leicht zu bedienen ist (EN 12604).
- Der Anwendungsbereich der Seiten-Sectionaltore wird durch die EN 13241-1 festgelegt.
- Bei der Tormontage mögliche Gefährdungen im Sinne der EN 12604 und EN 12453 beachten.

2.3 Umweltbedingungen

ACHTUNG
<p>Beschädigung durch Temperaturunterschiede Durch unterschiedliche Innen- und Außentemperaturen kann es zu Durchbiegungen der Torelemente kommen (Bi-Metall-Effekt). Bei Torbetätigung besteht dann die Möglichkeit von Beschädigungen.</p> <p>▶ Halten Sie die Betriebsbedingungen ein.</p>

Das Tor ist für folgende Betriebsbedingungen vorgesehen:

Temperatur:

- Außenseite –40 °C bis +60 °C
- Innenseite –20 °C bis +60 °C

Relative Luftfeuchte: 20 % bis 90 %

3 Montage

⚠ WARNUNG
<p>Verletzungsgefahr durch bauliche Veränderungen Durch Ändern oder Entfernen von Funktionsteilen können wichtige Sicherheitsbauteile außer Funktion gesetzt werden. Dadurch können unkontrollierte Torfahrten ausgelöst und Personen oder Gegenstände eingeklemmt werden.</p> <p>▶ Ändern oder Entfernen Sie keine Funktionsteile. ▶ Bringen Sie keine zusätzlichen fremden Bauteile an. ▶ Beachten Sie beim Anbringen eines Antriebes die Hinweise des Tor- und des Antriebsherstellers. Verwenden Sie immer die Original-Anschlüsse des Torherstellers.</p>

Vor Einbau des Tores muss die Toröffnung und der Gebäudeboden fertig sein. Die Toröffnung muß waagrecht und lotrecht, der Gebäudeboden im Bereich des Torlaufes eben und waagrecht sein (siehe Bild 1).


Beachten Sie bei der Montage folgendes:

- Sichere Verbindung zum Baukörper herstellen.
- Die Eignung der mitgelieferten Befestigungsmittel entsprechend der baulichen Gegebenheiten prüfen.

- Die Toranlage an tragenden Gebäudeteilen nur mit Genehmigung des Statikers befestigen.
 - Für ausreichenden Wasserablauf im Bereich der Bodenschiene und der Zargenteile sorgen, sonst besteht Korrosionsgefahr.
 - Für ausreichende Trocknung bzw. Belüftung des Gebäudes sorgen, sonst besteht Korrosionsgefahr.
 - Vor Putz- und Malerarbeiten muss das Tor unbedingt wirksam geschützt sein, da Spritzer von Mörtel, Zement, Gips, Farbe etc. zu Beschädigungen der Oberfläche führen können.
 - Das Tor vor aggressiven und ätzenden Mitteln schützen, wie z.B. Salpeterreaktionen aus Steinen oder Mörtel, Säuren, Laugen, Streusalz, aggressiv wirkende Anstrichstoffe oder Dichtungsmaterial, sonst besteht Korrosionsgefahr.
- **Für einen einfachen und sicheren Einbau die Arbeitsschritte im Bildteil sorgfältig durchführen.**

4 Betrieb


4.1 Torbedienung

 WARNUNG
<p>Verletzungsgefahr bei der Torfahrt Das Seiten-Sectionaltor schließt horizontal, dabei können Personen oder Gegenstände eingeklemmt werden.</p> <ul style="list-style-type: none"> ► Stellen Sie sicher, dass sich während der Torbetätigung keine Personen, insbesondere Kinder, oder Gegenstände im Bewegungsbereich des Tores befinden. ► Halten Sie den Öffnungsbereich des Tores immer frei. ► Betätigen Sie das Tor nicht bei starkem Wind.

Die Bedienung der Tore muss durch **unterwiesene** Personen erfolgen. Sachkundig montiert und geprüft ist das Seiten-Sectionaltor leichtgängig und einfach zu bedienen.


4.1.1 Handbetätigte Tore

Gesonderte Montagehinweise für handbetätigte Tore beachten (siehe Bild 2.6a / 2.6b und Bild 4a.2 / 4b.2).

 WARNUNG
<p>Verletzungsgefahr bei unsachgemäßer Bedienung Bei unsachgemäßer Bedienung können Personen oder Gegenstände eingeklemmt werden.</p> <ul style="list-style-type: none"> ► Öffnen und schließen Sie das Tor nur mit den mitgelieferten Bedienungselementen (kontrollierte, gleichmäßige Bewegung). ► Achten Sie beim Schließen darauf, dass die Verriegelung wirksam einrastet.

4.1.2 Kraftbetätigte Tore

Bei der Automatisierung eines Tores besondere Sicherheitsvorschriften beachten. Sprechen Sie hierzu Ihren Lieferanten an.

 VORSICHT
<p>Quetschgefahr zwischen Tor und Wand Ist der Abstand zwischen dem automatisierten Tor in der Endlage Tor-Auf und der Garagenrückwand ≤ 500 mm, kann dies zu Quetschungen führen.</p> <ul style="list-style-type: none"> ► Montieren Sie in diesem Fall an die letzte Lamelle ebenfalls eine Anschlagdichtung (siehe Bild 4a.6 / 4b.5).

5 Reinigung und Pflege


ACHTUNG
<p>Kratzer auf den Scheiben durch falsche Reinigung Das Abreiben der Scheiben verursacht Kratzer.</p> <ul style="list-style-type: none"> ► Spülen Sie Schmutz- und Staubpartikel zuerst gründlich mit Wasser ab. Falls erforderlich reinigen Sie anschließend nur mit Wasser, ph-neutralem Haushaltsspülmittel und einem weichen, sauberen Tuch.

Zum Reinigen und Pflegen genügt klares Wasser. Bei etwas stärkeren Verschmutzungen kann warmes Wasser mit einem neutralen, nicht scheuernden Reinigungsmittel (Haushaltsspülmittel, pH-Wert 7) verwendet werden. Zur Erhaltung der Oberflächeneigenschaften muss eine regelmäßige **Reinigung mindestens alle 3 Monate erfolgen** (Toraußenseite, Dichtungen). Der Gleitbereich hinter den Seitendichtungen muss permanent sauber und gleitfähig gehalten werden.

Unterschiedlichste Umwelteinflüsse (z.B. Seeklima, Säuren, Streusalz, Luftbelastungen, Lackbeschädigungen) können weitere Schutzanstriche erforderlich machen (siehe *Farbbehandlung* auf Seite 6).

6 Prüfung und Wartung

6.1 Prüf- und Wartungsarbeiten

 WARNUNG
<p>Verletzungsgefahr durch defekte Sicherheitsbauteile Aufgrund ungenügender Prüfung und Wartung können wichtige Sicherheitsbauteile ausfallen oder defekt sein.</p> <ul style="list-style-type: none"> ► Lassen Sie regelmäßige Prüf- und Wartungsarbeiten von sachkundigem Personal durchführen.

Nachfolgende Prüf- und Wartungsarbeiten vor dem ersten Betrieb und mindestens einmal jährlich von einem Sachkundigen nach dieser Anleitung durchführen lassen.

6.1.1 Befestigungspunkte

- Alle Befestigungspunkte am Tor und zum Baukörper auf festen Sitz prüfen und bei Bedarf festziehen.

6.1.2 Laufrollen und Laufschienen

Laufrollen müssen gleichmäßig auf der Laufschiene aufliegen (siehe Bild 6).

- ▶ Bei Bedarf Laufrollen einstellen. Einbauhinweise der Antriebe beachten, da hier auf Besonderheiten der Laufrolleneinstellung hingewiesen wird.
- ▶ Laufschienen ggf. reinigen, **nicht fetten!**

6.1.3 Bodenschienen und Bodenführungsrollen prüfen

- ▶ Reinigen Sie die Bodenschienen und die Bodenführungsrollen.
- ▶ Prüfen Sie die Rollen auf Verschleiss. Lassen Sie die Rollen bei starker Abnutzung oder Beschädigung durch einen Sachkundigen ersetzen.

6.1.4 Scharniere und Rollenhalter

- ▶ Scharniere und Rollenhalter ölen.


6.1.5 Dichtungen

- ▶ Dichtungen auf Beschädigungen, Verformungen und Vollständigkeit überprüfen und ggf. austauschen.

6.1.6 Schließzylinder

ACHTUNG
Beschädigung der Schließzylinder durch ungeeignete Reinigungsmittel
Schließzylinder dürfen nicht mit ölhaltigen Mitteln gereinigt oder geölt werden.
<ul style="list-style-type: none"> ▶ Verwenden Sie nur spezielle Pflegemittel aus dem Fachhandel. ▶ Verwenden Sie kein Öl oder Grafit.

7 Störungen und Schadensbehebungen

 WARNUNG
Verletzungsgefahr durch unkontrollierte Torbewegung
Bei Störungen können unkontrollierte Torbewegungen Personen oder Gegenstände einklemmen.
<ul style="list-style-type: none"> ▶ Beauftragen Sie bei Versagen des Tores (Schwergängigkeit oder andere Störungen) unmittelbar einen Sachkundigen mit der Prüfung / Reparatur.

7.1 Farbbehandlung

Die Torlamellen sind mit einer Polyester-Grundbeschichtung ausgestattet. Falls Sie das Tor für eine andere Farbgebung überlackieren möchten, ein Renovierungsanstrich oder ein zusätzlicher Schutzanstrich erforderlich ist:

- Fläche leicht anschleifen mit feinem Schleifpapier (mind. 180er Körnung)
- mit Wasser reinigen, trocknen, entfetten
- weiterbehandeln mit handelsüblichen Kunstharzlacken für den Außeneinsatz

Dunkle Anstriche sind bei doppelwandigen und thermisch getrennten Toren zu vermeiden.

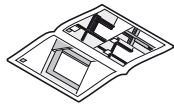
Verarbeitungshinweise des Lack-Herstellers beachten!

8 Demontage

Das Tor ist nach dieser Montageanleitung, sinngemäß in umgekehrter Reihenfolge zu demontieren.

Contents

1	About These Instructions.....	7
1.1	Warnings used.....	7
1.2	Abbreviations used.....	8
2	⚠ Safety Instructions.....	8
2.1	Intended use.....	8
2.2	General safety instructions.....	8
2.3	Environmental conditions	8
3	Fitting.....	8
4	Operation.....	9
4.1	Door operation.....	9
5	Cleaning and Care	9
6	Inspection and Maintenance	9
6.1	Inspections and maintenance	9
7	Malfunctions and Troubleshooting	10
7.1	Paint treatment	10
8	Dismantling	10
	Tools required to fit the	
	side sectional door	107
I	Frame box	107
II	Accessory box	108
III	Door leaf accessories	108
IV	DS track application (optional).....	109
V	Manually operated door	
	track application (optional).....	109
VI	Curve side extension (optional).....	109



..... 109

Dissemination as well as duplication of this document and the use and communication of its content are prohibited unless explicitly permitted. Noncompliance will result in damage compensation obligations. All rights reserved in the event of patent, utility model or design model registration. Subject to changes.

Dear Customer,

We are delighted that you have chosen a product from our company.

1 About These Instructions

These instructions are divided into a text section and an illustrated section. The illustrated section can be found after the text section.

These instructions are **original operating instructions** as outlined in the EC Directive 2006/42/EC. Read and follow these instructions carefully. They contain important information on the product. Please pay particular attention to all safety instructions and warnings.

Keep these instructions in a safe place for later reference!

1.1 Warnings used



The general warning symbol indicates a danger that can lead to **injury** or **death**. In the text, the general warning symbol will be used in connection with the caution levels described below. In the illustrated section, an additional instruction refers back to the explanation in the text.

WARNING

Indicates a danger that can lead to death or serious injuries.

CAUTION

Indicates a danger that can lead to minor or moderate injuries.

ATTENTION

Indicates a danger that can lead to **damage** or **destruction of the product**.



Important note for avoiding damage to property



Permissible arrangement or activity



Non-permissible arrangement or activity



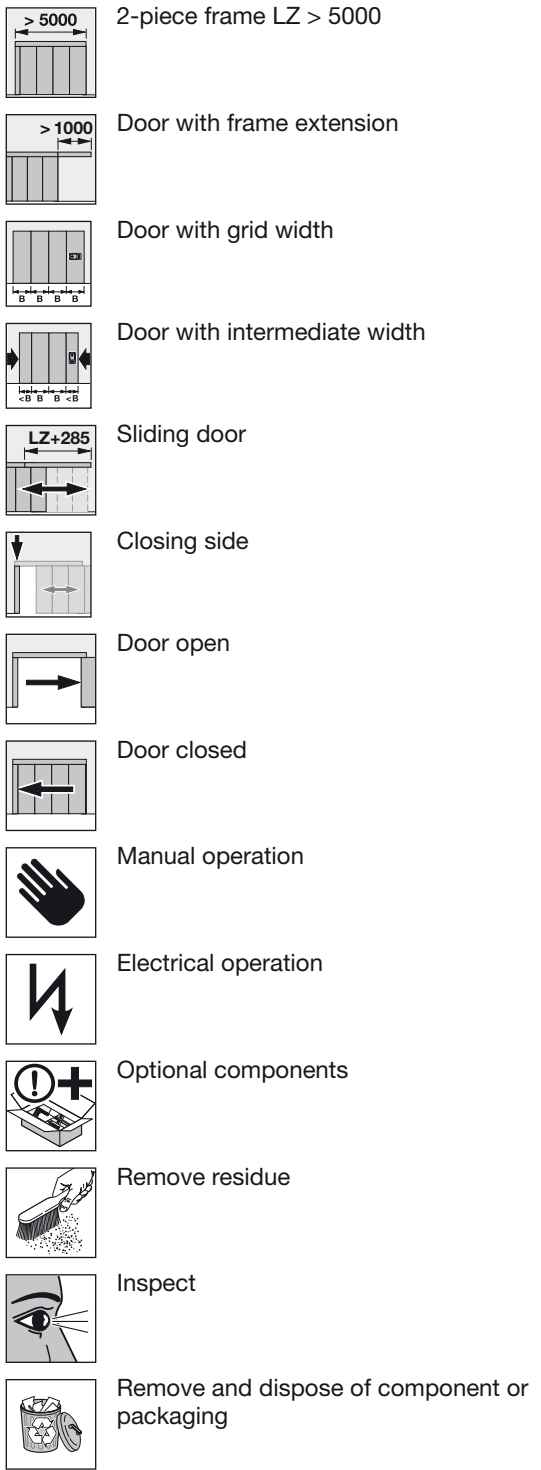
See the illustrated section (e.g. section 2.1)



See separate fitting instructions for the control or for the additional electrical control elements



Move component slowly



1.2 Abbreviations used

OFF (FFL) Finished floor level
LZ Clear frame dimensions / ordering size

2 Safety Instructions

2.1 Intended use

This garage door is designed and intended for private use only.

Continuous operation is not permitted.

2.2 General safety instructions

- Fitting, maintenance, repair and dismantling of the side sectional garage door may only be carried out by specialists (competent persons in accordance with EN 12635).
- In the event of a door failure (sluggish operation or other malfunctions), a specialist must be commissioned immediately for the inspection / repair work.
- The specialist must ensure that the respective national regulations regarding occupational safety are complied with.
- Before the door is put into service, check that it is in a flawless mechanical condition, as well as correctly balanced, so that it can be easily operated by hand (EN 12604).
- The field of application for side sectional doors is laid down in EN 13241-1.
- When the door is fitted, attention must be paid to potential hazards as defined in EN 12604 and EN 12453.

2.3 Environmental conditions

ATTENTION
<p>Damage due to temperature differences Differences in the inside and outside temperatures may cause deflection of the door elements (bi-metal effect). This may result in damage when the door is operated.</p> <p>▶ Comply with the operating conditions.</p>

The door is intended for the following operating conditions:

Temperature:

- Exterior side - 40 °C to + 60 °C
- Interior side - 20 °C to + 60 °C

Relative humidity: 20 % to 90 %

3 Fitting

WARNING
<p>Danger of injury as the result of structural modifications Changing or removing functional parts may put important safety components out of action. Uncontrolled door travel could occur and persons or objects may be trapped as a result.</p> <p>▶ Do not alter or remove any functional parts.</p> <p>▶ Do not attach any additional components of another make.</p> <p>▶ If equipping the door with an operator, pay attention to the instructions provided by the manufacturers of the door and operator. Only use the original connections of the door manufacturer!</p>

Before fitting the door, the door opening and the building floor must be completely finished. The door opening must be horizontal and perpendicular, the building floor in the area in which the door travels must be flat and horizontal (see Figure 1).


Observe the following during fitting:

- Establish a secure connection with the building structure.

- Check that the fixing materials supplied are suitable for the given structural conditions.
 - Always obtain the permission of the structural engineer before fastening the door to supporting structural elements.
 - Ensure adequate water run-off in the area of the floor rail and the frame parts, otherwise there is a danger of corrosion.
 - Ensure sufficient drying and ventilation in the building, otherwise there is danger of corrosion.
 - The door must be effectively protected before carrying out plastering and paintwork, as splashes of mortar, cement, plaster, paint etc. can damage the door surface.
 - Protect the door from caustic, aggressive substances, e.g. nitrous reactions from stones or mortar, acids, alkali solutions, de-icing salt, aggressive paints or sealants. Failure to do so could lead to corrosion.
- ▶ **To ensure simple and secure fitting, please follow the work steps listed in the illustrated section.**

4 Operation


4.1 Door operation

 WARNING
<p>Danger of injury due to door travel</p> <p>The side sectional door closes horizontally; persons or objects may be trapped.</p> <ul style="list-style-type: none"> ▶ When in operation, make sure that neither persons, children in particular, nor objects are located within the door's area of travel. ▶ Always keep the opening area of the door clear. ▶ Do not operate the door in strong winds.

The door must only be operated by **suitably instructed** persons. If the side sectional door is competently fitted and inspected, it can be easily moved and operated.

4.1.1 Manually operated doors

Note the separate fitting instructions for manually operated doors (see Figures **2.6a / 2.6b** and **4a.2 / 4b.2**).

 WARNING
<p>Danger of injury due to improper operation</p> <p>Persons or objects may be trapped if the door is operated improperly.</p> <ul style="list-style-type: none"> ▶ Only open and close the door using the supplied operating elements; these ensure a controlled, smooth action. ▶ When closing the door, make sure that the latches engage fully and correctly.

4.1.2 Power-driven doors

The automation of a door requires that special safety regulations be observed. Consult your supplier.

CAUTION

<p>Danger of crushing between the door and wall</p> <p>Crushing may occur if the space between the automated door in the open end-of-travel position and the rear garage wall is ≤ 500 mm.</p> <ul style="list-style-type: none"> ▶ In this case, fit a buffer sealing to the last section as well (see Figure 4a.6 / 4b.5).

5 Cleaning and Care

ATTENTION


<p>Scratches on the panes due to improper cleaning</p> <p>Rubbing the panes causes scratches.</p> <ul style="list-style-type: none"> ▶ Dirt and dust particles must first be thoroughly rinsed off with water. If necessary, only wash with water, a pH-neutral household detergent and a soft, clean cloth.

Clear water is sufficient for cleaning and care. Use warm water together with a neutral, non-abrasive cleaning agent (household detergent, pH value 7) if more heavily soiled. To preserve the surface characteristics, **regular cleaning must be carried out at least every 3 months** (outside of door, seals). The slide area behind the side seals must be kept permanently clean so that it offers a smooth sliding surface.

A variety of environmental influences (e.g. maritime climate, acids, road salt, air pollutants, paint damage) may make additional protective coating necessary (see *Paint treatment* on page 10).

6 Inspection and Maintenance

6.1 Inspections and maintenance

 WARNING
<p>Danger of injury due to defective safety components</p> <p>Important safety components may fail or become defective if not sufficiently inspected and maintained.</p> <ul style="list-style-type: none"> ▶ Have a qualified person perform inspection and maintenance work at regular intervals.

The following inspection and maintenance tasks must be carried out by a specialist in accordance with these instructions, before initial operation and at least once a year.

6.1.1 Fixing points

- ▶ Check all the fixing points on the door and the building structure and make sure that all the fastenings are securely seated and, if necessary, retighten.

6.1.2 Rollers and tracks

Rollers must rest evenly on the track (see Figure **6**).

- ▶ Adjust rollers if necessary. Observe the operator fitting notes; they contain details on roller adjustment.
- ▶ Clean tracks, if necessary, **do not grease!**

6.1.3 Check the floor rail and floor guide rollers

- ▶ Clean the floor rail and floor guide rollers.
- ▶ Check the rollers for wear. Have the rollers replaced by a specialist if they are greatly worn or damaged.

6.1.4 Hinges and roller holders

- ▶ Oil hinges and roller holders.

6.1.5 Seals

- ▶ Check for damage, deformations and completeness. If necessary, replace.

6.1.6 Locking cylinders

ATTENTION

Damage to the locking cylinders due to unsuitable cleaning products

Locking cylinders may not be cleaned with agents containing oil or be oiled.

- ▶ Only use specialised care products.
- ▶ Do not use oil or graphite.

7 Malfunctions and Troubleshooting

WARNING

Danger of injury due to uncontrolled door movement

If the door malfunctions, uncontrolled door movements may trap persons or objects.

- ▶ In the event of a door failure (sluggish operation or other malfunctions), a specialist must be commissioned immediately for the inspection / repair work.

7.1 Paint treatment

The door sections are provided with a polyester-primer coating. If you want to paint the door a different colour, or if a renovation coating or additional protective coating is necessary:

- Lightly sand the surface with fine sand paper (at least 180 grain size).
- Clean with water, dry and remove any grease.
- Treat further with commercially available synthetic resin paints suitable for outdoor applications.

Avoid dark coatings on double-skinned doors and doors with thermal breaks.

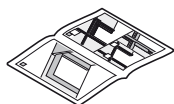
Follow the instructions provided by the paint manufacturer!

8 Dismantling

Dismantle the door in accordance with these fitting instructions, in the logically correct reverse order.

Table des matières

1	A propos de ce mode d'emploi	11
1.1	Consignes de sécurité utilisées	11
1.2	Abréviations utilisées	12
2	⚠ Consignes de sécurité	12
2.1	Utilisation appropriée	12
2.2	Consignes de sécurité générales	12
2.3	Conditions environnementales	12
3	Montage	12
4	Fonctionnement	13
4.1	Commande de porte	13
5	Nettoyage et entretien	13
6	Inspection et maintenance	14
6.1	Travaux de contrôle et de maintenance	14
7	Pannes et résolutions de problèmes	14
7.1	Peinture	14
8	Démontage	14
	Outils nécessaires au montage de la porte sectionnelle latérale	107
I	Carton de cadre dormant	107
II	Carton d'accessoires	108
III	Accessoires de tablier de porte	108
IV	Ferrure DS (en option)	109
V	Ferrure pour porte à commande manuelle (en option)	109
VI	Rallonge côté courbe (en option)	109



.....109

Toute transmission ou reproduction de ce document, toute exploitation ou communication de son contenu sont interdites, sauf autorisation expresse. Tout manquement à cette règle est illicite et expose son auteur au versement de dommages et intérêts. Tous droits réservés en cas de dépôt d'un brevet, d'un modèle d'utilité ou d'agrément. Sous réserve de modifications.

Cher client,

Nous vous remercions d'avoir opté pour un produit de notre société.

1 A propos de ce mode d'emploi

Les présentes instructions se composent d'une partie texte et d'une partie illustrée. Vous trouverez cette dernière à la fin de la partie texte.

Ces instructions sont des **instructions d'utilisation originales** au sens de la directive 2006/42/CE. Lisez attentivement et suivez les présentes instructions. Elles contiennent des informations importantes concernant le produit. Veuillez en particulier respecter toutes les consignes de sécurité et de danger.

Veillez conserver soigneusement les présentes instructions !

1.1 Consignes de sécurité utilisées



Ce symbole général d'avertissement désigne un danger susceptible de causer **des blessures graves** ou **la mort**. Dans la partie texte, le symbole général d'avertissement est utilisé en association avec les degrés de danger décrits ci-dessous. Dans la partie illustrée, une indication supplémentaire renvoie aux explications du texte.

⚠ AVERTISSEMENT

Désigne un danger susceptible de provoquer la mort ou des blessures graves.

⚠ PRECAUTION

Désigne un danger susceptible de provoquer des blessures légères à moyennes.

ATTENTION

Désigne un danger susceptible d'**endommager** ou de **détruire le produit**.



Remarques importantes pour éviter les dommages matériels



Disposition ou procédure autorisée



Disposition ou procédure interdite



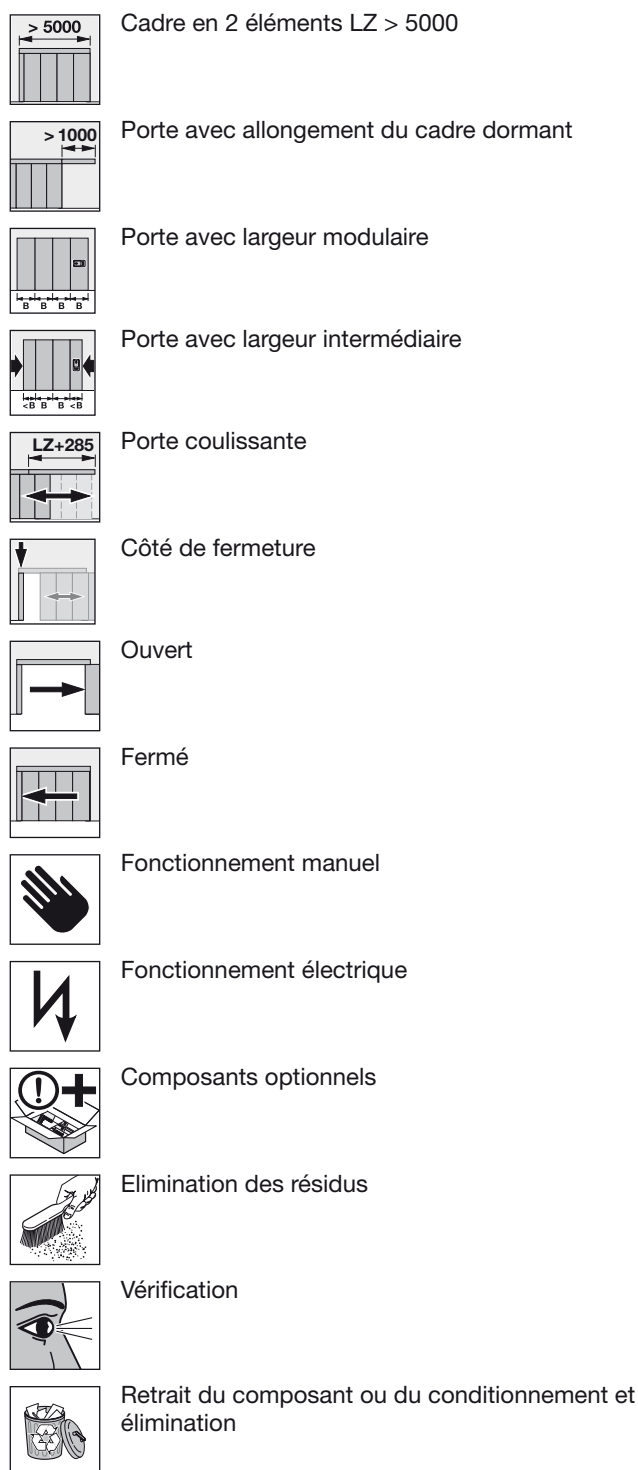
Voir partie illustrée (par ex. point 2.1)



Voir instructions de montage séparées de la commande ou des éléments de commande électriques additionnels



Composant lent



1.2 Abréviations utilisées

OFF	Sol fini
LZ	Dimension intérieure de cadre dormant / Dimension de commande

2 ⚠️ Consignes de sécurité

2.1 Utilisation appropriée

Cette porte de garage est conçue et fabriquée uniquement pour l'usage privé.

Un fonctionnement permanent n'est pas autorisé.

2.2 Consignes de sécurité générales

- Le montage, la maintenance, la réparation et le démontage des portes sectionnelles latérales doivent uniquement être effectués par un spécialiste (personne compétente conformément à la norme EN 12635).
- En cas de défaillance de la porte (mauvaise manœuvrabilité ou autres dysfonctionnements), confiez directement l'inspection / la réparation à un spécialiste.
- Le spécialiste doit s'assurer que les prescriptions nationales correspondantes en matière de sécurité du travail sont respectées.
- Avant la mise en service, vérifiez que la porte est équilibrée et se trouve dans un état irréprochable d'un point de vue mécanique, de telle sorte qu'elle soit également facile à actionner manuellement (norme EN 12604).
- Le domaine d'application des portes sectionnelles latérales est fixé par la norme EN 13241-1.
- Lors du montage de la porte, prenez en compte les risques possibles au sens des normes EN 12604 et EN 12453.

2.3 Conditions environnementales

ATTENTION

Endommagement dû à des différences de température

Les différences de température entre l'intérieur et l'extérieur peuvent conduire à des fléchissements des sections de porte (effet bimétal). Il existe alors un risque d'endommagement lors de la manœuvre de la porte.

- ▶ Respectez les conditions de fonctionnement.

La porte est conçue pour être utilisée dans les conditions suivantes :

Température :

- Côté extérieur De -40 °C à +60 °C
- Côté intérieur De -20 °C à +60 °C

Humidité relative de l'air :

De 20 % à 90 %

3 Montage

⚠️ AVERTISSEMENT

Risque de blessure dû à des modifications de construction

La modification ou la dépose de pièces nécessaires au fonctionnement de la porte peut altérer le fonctionnement de pièces importantes pour la sécurité de l'installation. Le cas échéant, des trajets de porte incontrôlés peuvent se déclencher et des personnes ou des objets peuvent être coincés.

- ▶ Ne modifiez ni ne déposez aucun composant fonctionnel.
- ▶ Ne montez aucun autre composant étranger.
- ▶ Lors du montage d'une motorisation, respectez les consignes du fabricant de la porte et de la motorisation. Utilisez toujours les raccords d'origine du fabricant de la porte.


Avant le montage de la porte, la baie ainsi que le sol du bâtiment doivent être achevés. L'ouverture de la porte doit être horizontale et d'aplomb et le sol du bâtiment dans la zone de fonctionnement de la porte être plan et horizontal (voir figure 1).

Lors du montage, respectez les points suivants :

- Etablissez une liaison sûre au corps de bâtiment.
 - Vérifiez la compatibilité du matériel de fixation fourni avec les impératifs architecturaux correspondants.
 - Fixez l'installation de porte aux éléments porteurs du bâtiment uniquement avec l'accord du staticien.
 - Assurez-vous que l'évacuation d'eau est suffisante dans la zone du rail de sol et des parties du cadre dormant, sans quoi il existe un risque de corrosion.
 - Assurez-vous que la dessiccation et l'aération du bâtiment sont suffisantes, sans quoi il existe un risque de corrosion.
 - Avant d'appliquer une peinture ou un crépi, la porte doit impérativement être protégée de manière efficace puisque des éclaboussures de mortier, ciment, plâtre, peinture, etc. sont susceptibles d'endommager la surface.
 - Protégez la porte des produits agressifs ou décapants, tels que salpêtre dégagé par les briques ou le mortier, acides, bases, sel d'épandage, peintures et matériaux d'étanchéité agressifs, sans quoi il existe un risque de corrosion.
- **Afin de poser l'installation de porte de façon simple et sûre, effectuez soigneusement les étapes de travail contenues dans la partie illustrée.**

4 Fonctionnement

4.1 Commande de porte

 AVERTISSEMENT
<p>Risque de blessure lors du trajet de porte</p> <p>La porte sectionnelle latérale se ferme horizontalement et peut, lors de ce trajet, coincer des personnes ou des objets.</p> <ul style="list-style-type: none"> ► Pendant la manœuvre de la porte, assurez-vous qu'aucune personne, en particulier des enfants, et qu'aucun objet ne se trouve dans la zone de déplacement de la porte. ► Veillez à ce que la zone d'ouverture de la porte soit toujours dégagée ! ► N'actionnez en aucun cas la porte en cas de vent violent.

La porte ne doit être manœuvrée que par des personnes **formées**. Un montage et une vérification professionnels assurent un déplacement aisé et une manœuvre simple de la porte sectionnelle latérale.

4.1.1 Portes à commande manuelle

Respectez les consignes de montage spécifiques aux portes à commande manuelle (voir figures **2.6a / 2.6b** et **4a.2 / 4b.2**).

AVERTISSEMENT

Risque de blessure en cas d'utilisation non conforme

En cas d'utilisation non conforme, des personnes ou des objets peuvent se coincer.

- Ouvrez et fermez la porte exclusivement avec les unités de commande fournies (mouvement contrôlé, équilibré).
- Lors de la fermeture, veillez à ce que le verrouillage soit enclenché efficacement.

4.1.2 Portes motorisées

En cas d'automatisation d'une porte, il convient de respecter des consignes de sécurité particulières. Adressez-vous à votre fournisseur.

PRECAUTION

Risque d'écrasement entre la porte et le mur

Une distance ≤ 500 mm entre la porte motorisée en position finale Ouvert et le mur du fond du garage est susceptible d'entraîner des écrasements.

- Dans ce cas, montez également un joint de butée sur la dernière section (voir figure **4a.6 / 4b.5**).

5 Nettoyage et entretien

ATTENTION

Rayures sur les vitres dues à un mauvais nettoyage

Un frottement intensif des vitres provoque des rayures.

- Rincez tout d'abord les salissures et les particules de poussière à l'eau claire. Si nécessaire, nettoyez ensuite la porte en utilisant uniquement de l'eau, un nettoyant domestique au pH neutre et un chiffon doux propre.

Pour le nettoyage et l'entretien, de l'eau claire suffit. En cas de salissure plus importante, il est possible d'utiliser de l'eau chaude avec un détergent neutre non abrasif (nettoyant ménager, pH 7). Afin de conserver ses propriétés, la surface requiert un **nettoyage régulier au moins tous les trois mois** (face extérieure de la porte, joints). La zone coulissant derrière les joints latéraux doit être propre et en état de coulisser en permanence.

Différentes influences environnementales (telles que climat marin, acides, sel d'épandage, charges atmosphériques, endommagement des vernis) peuvent rendre nécessaires d'autres couches de protection (voir *Peinture* à la page 14).

6 Inspection et maintenance

6.1 Travaux de contrôle et de maintenance

AVERTISSEMENT

Risque de blessure dû à des composants de sécurité défectueux

Une inspection et une maintenance insuffisantes peuvent causer la panne ou la défaillance de composants importants pour la sécurité.

- ▶ Faites régulièrement effectuer des travaux d'inspection et de maintenance par un personnel spécialisé.

Avant la première mise en service et au moins une fois par an, faites effectuer les travaux d'inspection et de maintenance suivants par un spécialiste, selon les présentes instructions.

6.1.1 Points de fixation

- ▶ Tous les points de fixation sur la porte et la construction doivent être vérifiés et resserrés si nécessaire.

6.1.2 Roulettes de guidage et rails de guidage

Les roulettes de guidage doivent reposer de manière uniforme sur le rail de guidage (voir figure 6).

- ▶ Au besoin, réglez les roulettes de guidage. Respectez les remarques de montage des motorisations, puisque celles-ci indiquent les particularités du réglage des roulettes de guidage.
- ▶ Nettoyez les rails de guidage si nécessaire, **ne les graissez pas !**

6.1.3 Vérification des rails au sol et des galets de guidage au sol

- ▶ Nettoyez les rails au sol et les galets de guidage au sol.
- ▶ Vérifiez l'usure des galets. En cas d'usure prononcée ou d'endommagement des galets, faites-les remplacer par un spécialiste.

6.1.4 Charnières et chape de roulette

- ▶ Huilez les charnières et la chape de roulette.

6.1.5 Joints

- ▶ Assurez-vous que les joints ne sont pas endommagés, déformés ou incomplets. Le cas échéant, remplacez-les.

6.1.6 Cylindres de fermeture

ATTENTION

Endommagement des cylindres de fermeture dû à des produits nettoyants inappropriés

Il est interdit de nettoyer ou de huiler les cylindres de fermeture avec des produits huileux.

- ▶ Pour le nettoyage, utilisez uniquement des produits d'entretien du commerce.
- ▶ N'utilisez aucune huile ni aucun graphite.

7 Pannes et résolutions de problèmes

AVERTISSEMENT

Risque de blessure dû à un mouvement de porte incontrôlé

Des dysfonctionnements peuvent provoquer des mouvements de porte incontrôlés et ainsi coincer des personnes ou des objets.

- ▶ En cas de défaillance de la porte (mauvaise manœuvrabilité ou autres dysfonctionnements), confiez directement l'inspection / la réparation à un spécialiste.

7.1 Peinture

Les sections de porte sont équipées d'un revêtement d'apprêt polyester. Si vous souhaitez laquer la porte pour lui donner une autre coloration ou si une couche de rénovation ou de protection supplémentaire est nécessaire :

- Poncez légèrement la surface à l'aide d'un papier-émeri (grain 180 minimum)
- Nettoyez à l'eau, séchez et éliminez toute trace de graisse
- Poursuivez le traitement avec des peintures synthétiques courantes pour l'extérieur

Les peintures foncées sont déconseillées pour les portes à double paroi et à rupture de pont thermique.

Respectez les consignes d'utilisation du fabricant de peinture !

8 Démontage

La porte se démonte conformément à ces instructions de montage dans l'ordre inverse des étapes.

Índice

1	Acerca de estas instrucciones	15
1.1	Indicaciones de advertencia utilizadas.....	15
1.2	Abreviaturas utilizadas.....	16
2	⚠ Indicaciones de seguridad	16
2.1	Uso apropiado.....	16
2.2	Indicaciones de seguridad generales.....	16
2.3	Condiciones ambientales	16
3	Montaje	16
4	Funcionamiento	17
4.1	Manejo de la puerta.....	17
5	Limpieza y cuidado	17
6	Comprobación y mantenimiento	18
6.1	Trabajos de comprobación y mantenimiento	18
7	Averías y eliminación de daños	18
7.1	Tratamiento de color.....	18
8	Desmontaje	18
	Herramientas necesarias para el montaje de la puerta seccional de apertura lateral	107
I	Cartón de cerco	107
II	Cartón de complementos	108
III	Complementos de la hoja	108
IV	Guías DS (opcional)	109
V	Guías de puerta de accionamiento manual (opcional)	109
VI	Alargamiento lado curva (opcional)	109



.....109

Quedan prohibidas la divulgación y la reproducción de este documento, así como su uso indebido y la comunicación del contenido, salvo por autorización explícita. En caso de infracción se hace responsable de indemnización por daños y perjuicios. Se reservan todos los derechos, en particular para el caso de concesión de patente, de modelo de utilidad o industrial. Reservado el derecho a modificaciones.

Estimada cliente, estimado cliente:

Nos complace que se haya decidido por un producto de nuestra empresa.

1 Acerca de estas instrucciones

Estas instrucciones están divididas en una parte de texto y una parte de ilustraciones. La parte de las ilustraciones se encuentra a continuación de la parte de texto.

Las presentes instrucciones son un **manual original** según la directiva CE 2006/42/CE. Lea y siga las presentes instrucciones. Contienen informaciones importantes sobre el producto. Tenga en cuenta en particular todas las indicaciones de seguridad y de advertencia.

Guarde estas instrucciones cuidadosamente.

1.1 Indicaciones de advertencia utilizadas



El símbolo de advertencia general indica un peligro que puede provocar **lesiones o la muerte**. En el texto se utiliza el símbolo de advertencia general combinado con los niveles de advertencia que se describen a continuación. En la parte de las ilustraciones una indicación especial hace referencia a las explicaciones del texto.

ADVERTENCIA

Indica un peligro que puede provocar lesiones graves o la muerte.

PRECAUCIÓN

Indica un peligro que puede provocar lesiones leves o de importancia media.

ATENCIÓN

Indica un peligro que puede **dañar o destruir el producto**.



Indicación importante para evitar daños materiales



Disposición o actividad permitida



Disposición o actividad no permitida



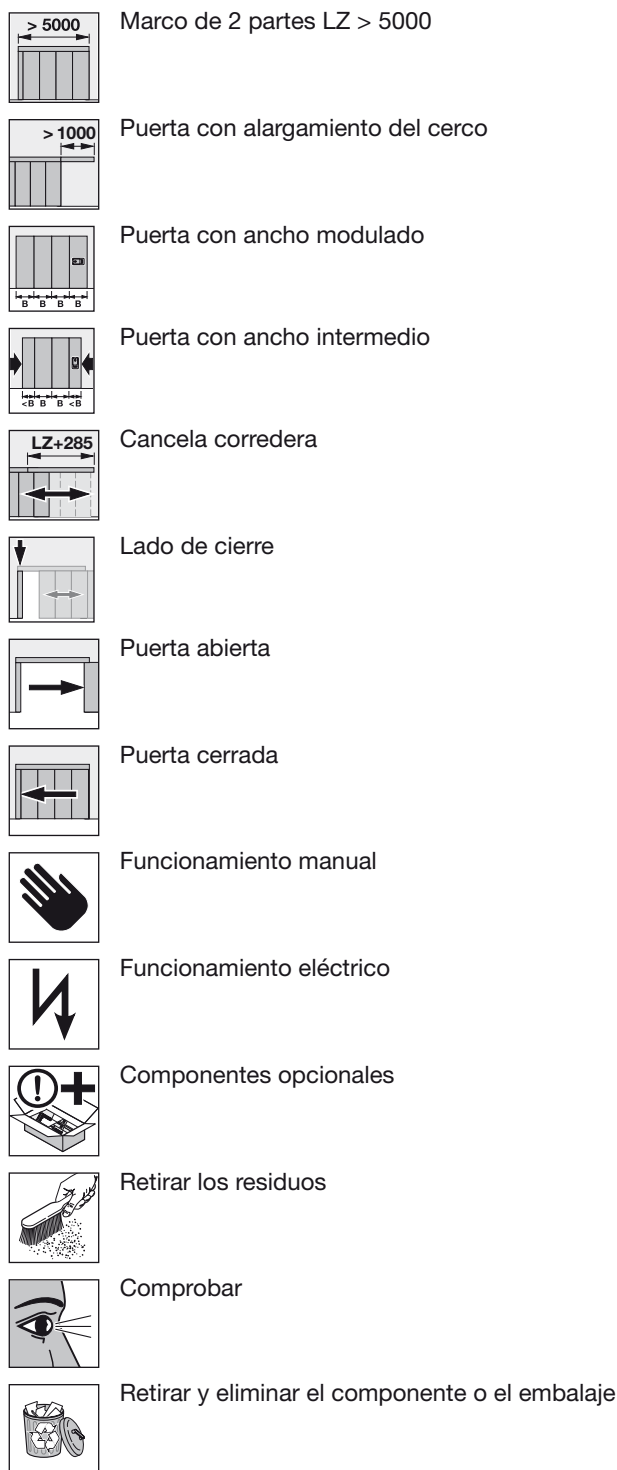
Ver ilustraciones (p. ej. párrafo 2.1)



Ver instrucciones de montaje separadas del cuadro de maniobra o de los elementos de mando eléctricos adicionales



Componente lento



Marco de 2 partes LZ > 5000

Puerta con alargamiento del cerco

Puerta con ancho modulado

Puerta con ancho intermedio

Cancela corredera

Lado de cierre

Puerta abierta

Puerta cerrada

Funcionamiento manual

Funcionamiento eléctrico

Componentes opcionales

Retirar los residuos

Comprobar

Retirar y eliminar el componente o el embalaje

1.2 Abreviaturas utilizadas

OFF Canto superior del suelo acabado
LZ Medida de cerco libre / medida de pedido

2 Indicaciones de seguridad

2.1 Uso apropiado

Esta puerta de garaje está construida y prevista únicamente para el uso privado.

No está permitido un funcionamiento permanente.

2.2 Indicaciones de seguridad generales

- Los trabajos de montaje, mantenimiento, reparación y desmontaje de las puertas seccionales de apertura lateral deben ser realizados únicamente por expertos (personas competentes según la norma EN 12635).
- En caso de fallo de la puerta (funcionamiento duro u otros fallos) se debe encargar inmediatamente a un experto su revisión / reparación.
- El experto debe prestar atención a que se cumplan las correspondientes normas nacionales de seguridad laboral.
- Antes de poner en marcha la puerta se debe comprobar si la puerta se encuentra en perfecto estado mecánico y equilibrada, de manera que se pueda accionar con facilidad manualmente (EN 12604).
- El campo de aplicación de las puertas seccionales de apertura lateral está determinado por la norma EN 13241-1.
- Durante el montaje de la puerta deben tenerse en cuenta posibles peligros según EN 12604 y EN 12453.

2.3 Condiciones ambientales

ATENCIÓN	
Daños por diferencias de temperatura	
Debido a la diferencia de temperatura entre el interior y el exterior, se pueden curvar los paneles de la puerta (efecto de bimetálico). Si se acciona la puerta, pueden producirse daños.	
▶ Cumpla las condiciones de funcionamiento.	


La puerta está prevista para las siguientes condiciones de funcionamiento:

Temperatura:

- Lado exterior -40 °C hasta +60 °C
- Lado interior -20 °C hasta +60 °C

Humedad relativa: 20 % hasta 90 %

3 Montaje

 ADVERTENCIA	
Peligro de lesiones debido a modificaciones constructivas	
Si se modifican o retiran piezas funcionales, pueden dejarse fuera de servicio componentes de seguridad. De esta forma pueden provocarse movimientos de puerta incontrolados y pueden quedar aprisionadas personas u objetos.	
▶ No modifique ni elimine ninguna pieza funcional.	
▶ No añada ningún componente de otros fabricantes.	
▶ En caso de instalar un automatismo, siga las indicaciones de los fabricantes de la puerta y del automatismo. Utilice siempre las conexiones originales del fabricante de la puerta.	


Antes de proceder al montaje de la puerta, deben estar acabados el hueco de la puerta y el suelo del edificio. El hueco de la puerta debe ser horizontal y perpendicular, el suelo del edificio en la zona de movimiento de la puerta debe ser llano y horizontal (ver ilustr. 1).

Durante el montaje, tenga en cuenta lo siguiente:

- Establezca una conexión segura con la obra.
 - Compruebe si los elementos de fijación que se adjuntan son adecuados a las condiciones existentes en la obra.
 - Fije la instalación de la puerta a las partes portantes del edificio únicamente con autorización del especialista en cálculos de estática.
 - Provea un desagüe suficiente en la zona de la junta inferior y de las partes del cerco ya que, de lo contrario, existe peligro de corrosión.
 - Asegúrese de un secado y ventilación suficientes del edificio, ya que de lo contrario, existe peligro de corrosión.
 - Antes de realizar trabajos de enlucido y de pintura, es imprescindible proteger bien la puerta, ya que las salpicaduras de mortero, cemento, yeso, pintura, etc. pueden dañar su superficie.
 - Proteja la puerta de los productos agresivos y cáusticos, como p. ej. el salitre de las reacciones de los ladrillos o del mortero, ácidos, álcalis, sal de deshielo, pinturas o materiales de sellado agresivos, o de cualquier otro peligro de corrosión.
- **Para un montaje sencillo y seguro, realice cuidadosamente los pasos de trabajo de la parte de las ilustraciones.**

4 Funcionamiento


4.1 Manejo de la puerta

 ADVERTENCIA
<p>Peligro de lesiones durante el recorrido</p> <p>La puerta seccional de apertura lateral cierra horizontalmente, al hacerlos pueden quedar aprisionados personas u objetos.</p> <ul style="list-style-type: none"> ► Asegúrese de que durante el accionamiento de puerta no se encuentre ninguna persona, en especial ningún niño, ni ningún objeto en la zona de movimiento de puerta. ► Mantenga siempre libre la zona de apertura de la puerta. ► No accione la puerta en caso de viento fuerte.

La puerta debe ser manejada por personas **debidamente instruidas**. Si la puerta seccional de apertura lateral ha sido correctamente montada y comprobada, funciona de forma suave y es fácil de manejar.

4.1.1 Puertas de accionamiento manual


Tenga en cuenta las indicaciones de montaje especiales para puertas de accionamiento manual (ver ilustr. 2.6a / 2.6b e ilustr. 4a.2 / 4b.2).

 ADVERTENCIA
<p>En caso de manejo incorrecto existe peligro de lesiones</p> <p>En caso de manejo incorrecto pueden quedar aprisionados personas u objetos.</p> <ul style="list-style-type: none"> ► Abra y cierre la puerta sólo con los elementos de accionamiento que se adjuntan (movimientos controlados y uniformes). ► Al cerrar asegúrese de que el bloqueo se enclava correctamente.

4.1.2 Puertas de accionamiento mecánico

Al automatizar una puerta, tenga en cuenta las normas de seguridad especiales.

Para ello, consulte a su proveedor.

 PRECAUCIÓN
<p>Peligro de aplastamiento entre la puerta y la pared</p> <p>Si la distancia entre la puerta automatizada en la posición final "Puerta abierta" y la pared trasera de la puerta es ≤ 500 mm, pueden ocurrir aplastamientos.</p> <ul style="list-style-type: none"> ► En este caso, monte también en el último panel una junta de tope (ver ilustr. 4a.6 / 4b.5).

5 Limpieza y cuidado

ATENCIÓN
<p>Arañazos en los acristalamientos debido a limpieza incorrecta</p> <p>Al frotar los acristalamientos pueden producirse arañazos.</p> <ul style="list-style-type: none"> ► Primero enjuague bien con agua para eliminar todas las partículas de suciedad y polvo. En caso necesario, limpie a continuación sólo con agua, detergente doméstico de pH neutro y un trapo suave y limpio.

Para la limpieza y el cuidado es suficiente agua limpia.

En caso de suciedad más persistente, puede utilizarse agua caliente con un detergente neutro no abrasivo (detergente doméstico, pH 7). Para conservar las cualidades de la superficie límpiela periódicamente, **al menos cada 3 meses** (exterior de la puerta, juntas). La zona de deslizamiento detrás de las juntas laterales siempre debe estar limpia y lista para el deslizamiento. Debido a las más distintas influencias climatológicas (p. ej., clima marítimo, ácidos, sales de deshielo, contaminación del aire, daños en la pintura) pueden requerirse capas de pintura protectora adicionales (ver *Tratamiento de color* en la página 18).

6 Comprobación y mantenimiento

6.1 Trabajos de comprobación y mantenimiento

ADVERTENCIA

Peligro de lesiones debido a componentes importantes para la seguridad defectuosos

Debido a una comprobación y mantenimiento insuficientes pueden estar fuera de servicio o averiarse componentes de seguridad importantes.

- ▶ Encargue la realización de los trabajos de comprobación y mantenimiento regularmente a personal experto.

Los siguientes trabajos de comprobación y mantenimiento deben realizarse por un experto conforme a las presentes instrucciones antes de la primera puesta en marcha y al menos una vez al año.

6.1.1 Puntos de fijación

- ▶ Compruebe todos los puntos de fijación de la puerta y de la obra, y, en caso necesario, apriételes.

6.1.2 Ruedas-guía y carriles-guía

Las ruedas-guía deben estar apoyadas de forma uniforme sobre el carril-guía (ver ilustr. 6).

- ▶ En caso necesario, ajustar las ruedas-guía. Tenga en cuenta las indicaciones de instalación de los automatismos, ya que en ellas se hace referencia a las particularidades del ajuste de las ruedas.
- ▶ En caso necesario, limpie los carriles-guía, **no los lubrique**.

6.1.3 Comprobar las guías inferiores y las ruedas-guía inferiores

- ▶ Limpie las guías inferiores y las ruedas-guía inferiores.
- ▶ Compruebe si las poleas están desgastadas. En caso de elevado desgaste o daños, encargue su sustitución a un experto.

6.1.4 Bisagras y soportes de ruedas

- ▶ Lubrique las bisagras y los soportes de las ruedas.

6.1.5 Juntas

- ▶ Comprobar si las juntas presentan daños o deformaciones, y si están completas; en caso necesario, cambiarlas.

6.1.6 Cilindro de cierre

ATENCIÓN

Daño de los cilindros de cierre debido a detergentes inadecuados

Los cilindros de cierre no deben limpiarse o lubricarse con sustancias aceitosas.

- ▶ Utilice solamente productos de limpieza y cuidado especiales de comercios especializados.
- ▶ No utilice aceite o grafito.

7 Averías y eliminación de daños

ADVERTENCIA

Peligro de lesiones debido a movimientos de puerta incontrolados

En caso de averías, los movimientos de puerta incontrolados pueden aprisionar personas u objetos.

- ▶ En caso de fallo de la puerta (funcionamiento duro u otros fallos) encargue inmediatamente a un experto su revisión / reparación.

7.1 Tratamiento de color

Los paneles de la puerta están dotados de una imprimación base de poliéster. Si desea pintar la puerta de otro color o si fuera necesario renovar el lacado o un recubrimiento protector adicional, proceda de la siguiente manera:

- Lije suavemente la superficie con papel de esmeril fino (mín. del 180)
- Limpie con agua, seque, desengrase
- Continúe el tratamiento con pinturas de resinas sintéticas convencionales para uso en el exterior

Deben evitarse los colores oscuros en puertas de paneles sándwich y puertas con rotura térmica.

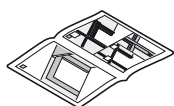
Tenga en cuenta las instrucciones de elaboración del fabricante de la laca.

8 Desmontaje

La puerta se desmonta siguiendo estas instrucciones de montaje en orden inverso.

Содержание

1	Введение	19
1.1	Используемые способы предупреждения об опасности	19
1.2	Используемые сокращения	20
2	⚠ Указания по безопасности	20
2.1	Использование по назначению	20
2.2	Общие указания по безопасности	20
2.3	Условия окружающей среды	20
3	Монтаж	20
4	Эксплуатация ворот	21
4.1	Управление воротами	21
5	Очистка и уход	21
6	Проверка и техобслуживание	22
6.1	Контрольные работы и работы по техобслуживанию	22
7	Неисправности и устранение неисправностей	22
7.1	Окрашивание	22
8	Демонтаж	22
	Инструменты, необходимые для монтажа откатных секционных ворот с круговым движением	107
I	Картонная упаковка с коробкой	107
II	Картонная коробка с принадлежностями	108
III	Принадлежности для полотна ворот	108
IV	DS-направляющая (по дополнительному заказу)	109
V	Направляющая ворот с ручным управлением (по дополнительному заказу)	109
VI	Удлинение стороны откатывания полотна (опция)	109



.....109

Без наличия специального разрешения запрещено любое распространение или воспроизведение данного документа, а также использование и размещение где-либо его содержания. Несоблюдение данного положения влечет за собой санкции в виде возмещения ущерба. Все объекты патентного права (торговые марки, промышленные образцы и т.д.) защищены. Право на внесение изменений сохраняется.

Уважаемые покупатели!

Мы рады Вашему решению приобрести качественное изделие нашей компании.

1 Введение

Данное руководство состоит из текстовой и иллюстративной частей. Иллюстративная часть находится сразу после текстовой части.

Данное руководство является **оригинальным руководством по эксплуатации** в соответствии с директивой ЕС 2006/42/ЕС. Внимательно прочитайте настоящее руководство и соблюдайте его указания. В нем содержатся важные сведения об изделии. Особенно внимательно прочтите информацию, относящуюся к требованиям по безопасности и способам предупреждения об опасности.

Бережно храните данное руководство!

1.1 Используемые способы предупреждения об опасности



Данный предостерегающий символ обозначает опасность, которая может привести к **травмам** или **смерти**. В текстовой части данный символ используется в сочетании с указываемыми далее степенями опасности. В иллюстративной части дополнительно указывается на наличие разъяснений в текстовой части.

⚠ ОПАСНО!

Обозначает опасность, которая может привести к смерти или тяжелым травмам.

⚠ ОСТОРОЖНО!

Обозначает опасность, которая может привести к травмам легкой и средней тяжести.

ВНИМАНИЕ

Обозначает опасность, которая может привести к **повреждению** или **поломке изделия**.



Важное замечание по предотвращению травм и материального ущерба



Допустимое расположение или действие



Недопустимое расположение или действие



См. иллюстративную часть (напр., раздел 2.1)



См. специальную инструкцию по монтажу блока управления или дополнительных электрических элементов управления



Деталь, медленно



1.2 Используемые сокращения

OFF Уровень готового пола
LZ Размер коробки в свету / заказной размер

2 ⚠ Указания по безопасности

2.1 Использование по назначению

Данные гаражные ворота предназначены только для бытового использования.
 Не допускается непрерывный режим эксплуатации.

2.2 Общие указания по безопасности

- Монтаж, техобслуживание, ремонт и демонтаж откатных секционных ворот с круговым движением должны выполняться только квалифицированным персоналом (компетентными лицами в соответствии со стандартом EN 12635).
- В случае какого-либо повреждения ворот (затрудненный ход или другие неисправности) необходимо немедленно поручить специалисту проведение проверки / ремонта.
- Специалист должен следить за соблюдением соответствующих национальных правил и норм техники безопасности.
- Перед вводом ворот в эксплуатацию необходимо убедиться в том, что механизм ворот находится в исправном состоянии, а также следует проверить, уравновешены ли ворота, и можно ли передвигать их вручную (EN 12604).
- Область использования откатных секционных ворот с круговым движением определяется стандартом EN 13241-1.
- При монтаже ворот учитывайте возможную опасность, оговоренную в стандартах EN 12604 и EN 12453.

2.3 Условия окружающей среды

ВНИМАНИЕ	
Повреждения, вызванные перепадами температур	
Вследствие различной температуры с наружной и внутренней стороны ворот может произойти прогиб элементов ворот (эффект биметалла). В этом случае при открывании ворот могут быть повреждены.	
▶ Соблюдайте эксплуатационные условия.	

Ворота рассчитаны на эксплуатацию в следующих условиях.

Температура воздуха:

- Наружная сторона от -40 °C до +60 °C
- Внутренняя сторона от -20 °C до +60 °C

Относительная влажность воздуха: от 20 % до 90 %

3 Монтаж

⚠ ОПАСНО!	
Опасность травм в связи с изменениями строительной конструкции	
Внесение изменений в функциональные детали или удаление этих деталей могут помешать работе важных защитных элементов. Это может привести к самопроизвольному движению ворот и защемлению людей или предметов.	
▶ Не демонтируйте и не изменяйте функциональные части!	
▶ Не устанавливайте дополнительные детали, произведенные другими фирмами.	
▶ При установке привода соблюдайте указания изготовителя ворот и привода. Всегда используйте оригинальные соединительные детали изготовителя ворот.	

До начала монтажа ворот уже должны быть готовы проем ворот и пол в здании. Все элементы проема должны быть строго горизонтальными и вертикальными, а пол в зоне хода ворот должен быть ровным и горизонтальным (см. рис. 1).

При выполнении монтажа обращайтесь внимание на следующее:

- Должно быть создано надежное соединение с элементом строительной конструкции.
 - Необходимо проверить крепежные детали, входящие в объем поставки, на предмет пригодности для конкретных условий монтажа.
 - Крепление установки ворот на несущих частях здания должно быть обязательно согласовано с инженером по статике.
 - Во избежание коррозии в области напольной шины и частей коробки, необходимо обеспечить в этих местах достаточный отвод воды.
 - Надо позаботиться об эффективной вентиляции здания. В противном случае существует опасность появления коррозии.
 - Перед началом штукатурных и малярных работ следует обезопасить ворота от попадания на них брызг строительного раствора, цемента, гипса, краски и т.д., которые могут повредить поверхность ворот.
 - Для предотвращения коррозии необходимо защитить ворота от агрессивных и едких веществ, например, таких, которые могут возникнуть в результате реакции с камнями или строительными растворами, от кислот, щелочей, соли, посыпаемой зимой, а также от агрессивных окрасочных материалов или уплотнительных материалов.
- ▶ **Для осуществления простого и технически правильного монтажа Вам следует внимательно выполнять последовательность действий, указанную в иллюстративной части.**

4 Эксплуатация ворот

4.1 Управление воротами

⚠ ОПАСНО!
<p>Опасность получения травм во время движения ворот</p> <p>Откатные секционные ворота с круговым движением закрываются горизонтально в сторону. Во время закрывания ворот может произойти защемление людей или предметов.</p> <ul style="list-style-type: none"> ▶ Убедитесь в том, что во время приведения ворот в действие в зоне их движения нет людей, особенно детей, или предметов. ▶ Всегда держите свободной зону открытия ворот. ▶ Не следует эксплуатировать ворота при сильном ветре.

Управление воротами должно осуществляться **обученными** лицами. При надлежащем монтаже и проверке откатные секционные ворота с круговым движением имеют легкий ход и просты в управлении.

4.1.1 Ворота с ручным управлением

Обратите внимание на специальные указания по монтажу ворот с ручным управлением (см. рис. 2.6a / 2.6b и рис 4a.2 / 4b.2).

⚠ ОПАСНО!
<p>Опасность получения травм при неквалифицированном управлении воротами</p> <p>В случае неквалифицированного управления воротами может произойти защемление людей или предметов.</p> <ul style="list-style-type: none"> ▶ Открывайте и закрывайте ворота только с помощью элементов управления, входящих в комплект ворот (контролируемое, равномерное движение). ▶ При закрывании ворот следите за тем, чтобы замок надежно запирался.

4.1.2 Ворота с электроприводом

При автоматическом управлении воротами нужно соблюдать специальные меры безопасности. Проконсультируйтесь по этому вопросу у Вашего поставщика.

⚠ ОСТОРОЖНО
<p>Опасность защемления в зоне между воротами и стеной</p> <p>Если расстояние между автоматическими воротами, находящимися в конечном положении «Ворота Откр.», и задней стеной гаража ≤ 500 мм, то это может привести к защемлениям.</p> <ul style="list-style-type: none"> ▶ В этом случае к последней секции следует прикрепить упорное уплотнение (см. рис. 4a.6 / 4b.5).

5 Очистка и уход

ВНИМАНИЕ
<p>Царапины на остеклении вследствие неправильной очистки</p> <p>Изнашивание стекол вызывает царапины.</p> <ul style="list-style-type: none"> ▶ Сначала тщательно смойте водой загрязнения и частицы пыли. При необходимости протрите чистой тряпкой, смоченной в воде с нейтральным бытовым моющим средством.

Для очистки ворот и ухода за ними достаточно чистой воды. При наличии сильных загрязнений можно использовать теплую воду с нейтральным, неабразивным чистящим средством (бытовое средство для мытья посуды, pH = 7). Для сохранения свойств поверхности очистку нужно производить регулярно, **как минимум, раз в 3 месяца** (наружная сторона ворот, уплотнения). Область скольжения за боковыми уплотнениями должна поддерживаться в чистоте и оставаться скользкой.

По причине различных климатических особенностей, а также воздействия окружающей среды (например, морского климата, кислотности, соли для посыпки улиц, загрязнения воздуха), может появиться необходимость в дополнительных защитных слоях (см. главу *Окрашивание* на стр. 22).

6 Проверка и техобслуживание

6.1 Контрольные работы и работы по техобслуживанию

ОПАСНО!

Опасность получения травм из-за неисправных защитных элементов

По причине некачественного выполнения проверки и технического обслуживания некоторые важные защитные элементы могут выйти из строя.

- ▶ Поручите квалифицированному персоналу регулярное выполнение работ по проверке и техническому обслуживанию.

Все приведенные ниже операции по проверке и техническому обслуживанию ворот перед вводом в эксплуатацию, а также, как минимум, один раз в год, должны проводиться только квалифицированным персоналом и в соответствии с данной инструкцией.

6.1.1 Точки крепления

- ▶ Все точки крепления на воротах и на строительной конструкции нужно проверить на прочность крепления и подтянуть при необходимости.

6.1.2 Ходовые ролики и ходовые шины

Ходовые ролики должны быть равномерно распределены в направляющей шине (см. рис. 6).

- ▶ При необходимости отрегулируйте их. Соблюдайте указания по монтажу приводов, так как в них содержится информация об особенностях регулировки роликов.
- ▶ При необходимости очищайте направляющие шины, **но не смазывайте их!**

6.1.3 Проверка напольных шин и направляющих роликов

- ▶ Очистите напольные шины и направляющие ролики.
- ▶ Проверьте ролики на наличие следов износа. В случае повреждения или сильного износа роликов поручите квалифицированному специалисту их замену.

6.1.4 Шарниры и роликодержатели

- ▶ Смажьте маслом шарниры и роликодержатели.

6.1.5 Уплотнения

- ▶ Проверьте уплотнения на отсутствие повреждений, деформации и на комплектность. При необходимости произведите замену.

6.1.6 Замыкающие цилиндры

ВНИМАНИЕ

Повреждение замыкающего цилиндра, вызванное использованием неподходящего чистящего средства

Замыкающие цилиндры нельзя смазывать или очищать средствами, содержащими масло.

- ▶ Используйте только специальные средства для ухода, имеющиеся в специализированной торговой сети.
- ▶ Не используйте масло или графит.

7 Неисправности и устранение неисправностей

ОПАСНО!

Опасность получения травм при неконтролируемом движении ворот

В случае сбоя неконтролируемое движение ворот может привести к травмам людей и защемлению предметов.

- ▶ В случае какого-либо повреждения ворот (затрудненный ход или другие неисправности) необходимо немедленно поручить специалисту проведение проверки / ремонта.

7.1 Окрашивание

Секции ворот имеют полиэфировое грунтовочное покрытие. Если Вы хотите перекрасить ворота в другой цвет, подкрасить их в связи с ремонтом покрытия или нанести дополнительный слой (слои) краски, то сделайте следующее:

- Тонкой шлифовальной бумагой (зерно мин.180) слегка отшлифуйте поверхность.
- Очистите ее водой, высушите и удалите смазку.
- Окрасьте ворота обычным лаком на основе синтетической смолы для наружного применения.

Двустенные ворота и ворота с термическим разделением не следует окрашивать в темные тона.

Соблюдайте указания изготовителя по использованию лака!

8 Демонтаж

Демонтаж ворот производится в последовательности, обратной их монтажу.

Inhoud

1	Bij deze handleiding	23
1.1	Gebruikte waarschuwingsverwijzingen	23
1.2	Gebruikte afkortingen	24
2	⚠ Veiligheidsrichtlijnen.....	24
2.1	Gebruiksdoel	24
2.2	Algemene veiligheidsrichtlijnen	24
2.3	Milieuomstandigheden	24
3	Montage	24
4	Bediening	25
4.1	Deurbediening	25
5	Reiniging en instandhouding.....	25
6	Controle en onderhoud	25
6.1	Controle- en onderhoudswerken.....	25
7	Verhelpen van storingen en schade.....	26
7.1	Schilderen.....	26
8	Demontage.....	26
	Benodigd gereedschap voor de montage van sectionaal-zijdeuren	107
I	Kozijnverpakking	107
II	Toebehorenverpakking	108
III	Deurbladtoebehoren	108
IV	DS-beslag (optioneel).....	109
V	Beslag manueel bediende deur (optioneel).....	109
VI	Verlenging boogzijde (optioneel)	109



..... 109

Doorgeven of kopiëren van dit document, gebruik en mededeling van de inhoud ervan zijn verboden indien niet uitdrukkelijk toegestaan. Overtredingen verplichten tot schadevergoeding. Alle rechten voor het inschrijven van een patent, een gebruiksmodel of een monster voorbehouden. Wijzigingen onder voorbehoud.

Geachte klant,

Het verheugt ons dat u gekozen hebt voor een product van ons huis.

1 Bij deze handleiding

Deze handleiding is samengesteld uit een tekstdeel en illustraties. De illustraties vindt u aansluitend aan het tekstdeel.

Deze handleiding is een **originele gebruiksaanwijzing** in de zin van EG-richtlijn 2006/42/EG. Gelieve deze handleiding te lezen en in acht te nemen. U vindt er belangrijke informatie over het product. Gelieve in het bijzonder alle veiligheids- en waarschuwingsverwijzingen in acht te nemen.

Bewaar deze handleiding zorgvuldig!

1.1 Gebruikte waarschuwingsverwijzingen



Het algemene waarschuwingssymbool kentekent een gevaar dat kan leiden tot **lichamelijke letsels of tot de dood**. In de tekst wordt het algemene waarschuwingssymbool gebruikt met betrekking tot de volgende beschreven waarschuwingsstappen. In de illustraties verwijst een bijkomende aanduiding naar de verklaringen in de tekst.



WAARSCHUWING

Kentekent een gevaar dat kan leiden tot de dood of tot zware letsels.



VOORZICHTIG

Kentekent een gevaar dat kan leiden tot lichte of middelmatige letsels.

OPGELET

Kentekent een gevaar dat kan leiden tot **beschadiging of vernietiging van het product**.



Belangrijke richtlijn voor het vermijden van materiële schade



Toegelaten opstelling of activiteit



Ontoelaatbare opstelling of handeling



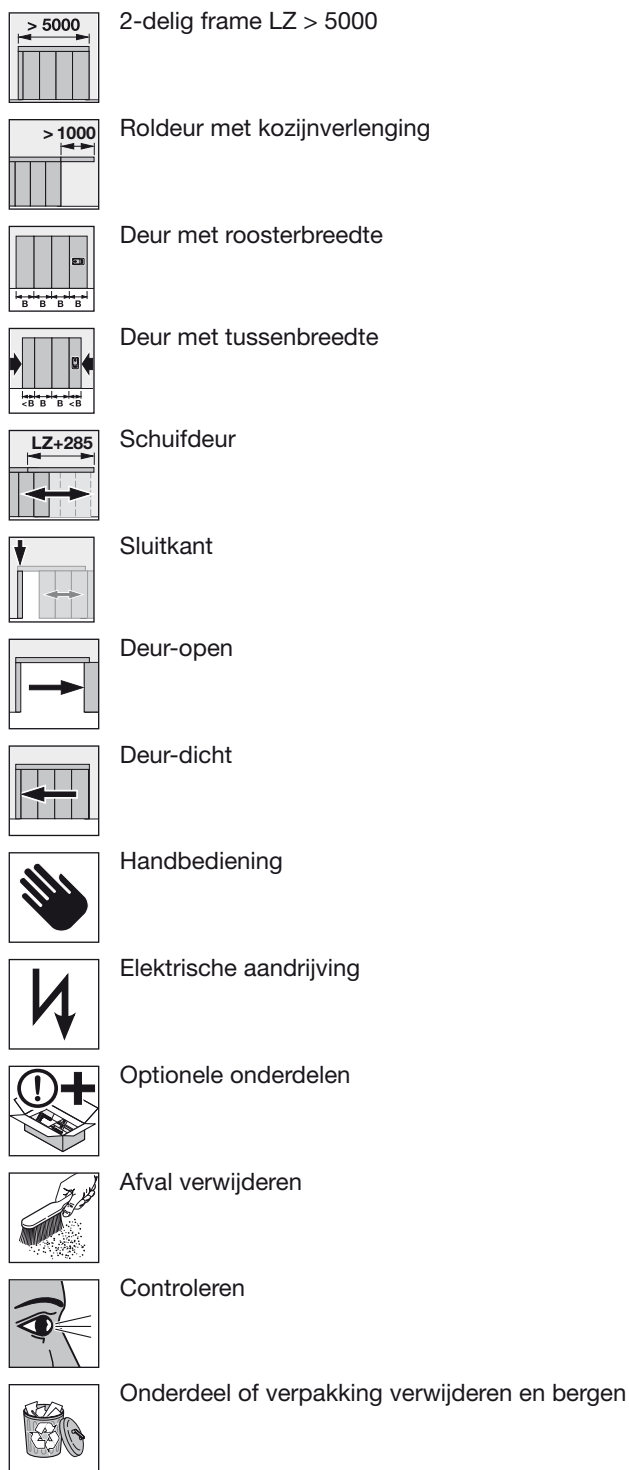
Zie onderdeel afbeelding (bijv. punt 2.1)



Zie afzonderlijke montagehandleiding van de besturing of van de extra elektrische bedieningselementen



Onderdeel langzaam



1.2 Gebruikte afkortingen

OFF Bovenkant afgewerkte vloer
LZ Kozijnbinnenmaat / bestelmaat

2 ⚠️ Veiligheidsrichtlijnen

2.1 Gebruiksdoel

Deze garagedeur is enkel voor privégebruik gebouwd en voorzien.

Voortdurend gebruik is niet toegestaan.

2.2 Algemene veiligheidsrichtlijnen

- De montage, het onderhoud, de herstelling en de demontage van sectionaal-zijdeuren garage dienen door een vakman te worden uitgevoerd (bevoegde persoon volgens EN 12635).
- Bij het falen van de deur (stroef lopen of andere storingen) dient onmiddellijk met een vakman contact te worden opgenomen voor de controle of de herstelling.
- De vakman dient erop te letten dat de betreffende nationale voorschriften van de arbeidsveiligheid in acht worden genomen.
- Voor de inbedrijfstelling van de deur dient u na te gaan of de deur zich mechanisch in een foutloze toestand bevindt en in evenwicht is, zodat ze ook gemakkelijk met de hand kan worden bediend (EN 12604).
- Het toepassingsgebied van sectionaal-zijdeuren wordt bepaald door EN 13241-1.
- Let bij de deurmontage op mogelijke gevaren in het kader van de normen EN 12604 en EN 12453.

2.3 Milieuomstandigheden

OPGELET
<p>Beschadiging door temperatuurverschillen Door verschillende binnen- en buitentemperaturen kunnen doorbuigingen van de deurelementen ontstaan (bi-metaal-effect). Bij deurbediening bestaat dan gevaar voor beschadigingen.</p> <p>► Respecteer de gebruiksvoorwaarden.</p>

De deur is voorzien voor de volgende bedrijfsvoorwaarden:

Temperatuur:

- Buitenzijde -40 °C tot +60 °C
- Binnenzijde -20 °C tot +60 °C

Relatieve luchtvochtigheid: 20 % tot 90 %

3 Montage

⚠️ WAARSCHUWING
<p>Gevaar voor letsels bij veranderingen door de klant Door functionele delen te veranderen of te verwijderen, kunnen belangrijke veiligheidsonderdelen buiten werking worden gesteld. Daardoor kunnen ongecontroleerde deurbewegingen ontstaan en personen of voorwerpen geklemd worden.</p> <p>► Wijzig of verwijder geen functionele delen!</p> <p>► Breng geen extra voorzieningen van vreemde oorsprong aan.</p> <p>► Bij het installeren van een aandrijving dient u de instructies van de deur- en aandrijvingsfabrikant in acht te nemen. Gebruik steeds de originele aansluitingen van de deurfabrikant!</p>

Voor de inbouw van de deur dienen de deuropening en de vloer afgewerkt te zijn. De deuropening moet horizontaal en verticaal in de juiste positie staan. De vloer van het gebouw in het bereik van de deurbeweging moet recht en horizontaal zijn (zie afbeelding 1).

Let bij de montage op het volgende:

- Maak een veilige verbinding met de bouwconstructie.
 - Controleer de geschiktheid van het meegeleverde bevestigingsmateriaal overeenkomstig de bouwkundige omstandigheden.
 - Bevestig de deur aan dragende bouwelementen enkel met toestemming van de staticus.
 - Voor voldoende waterafvoer aan de vloerafdichting en de kozijnzijstijlen zorgen, anders bestaat er corrosiegevaar.
 - Zorg voor voldoende droging of ventilatie van het gebouw, anders bestaat er corrosiegevaar.
 - Bij pleister- en schilderwerken dient de deur afdoende te worden beschermd, aangezien mortel-, cement-, gips- en verfspatten beschadigingen van het oppervlak tot gevolg kunnen hebben.
 - Bescherm de deur tegen agressieve en bijtende middelen, bv. salpeterreacties in metselwerk of mortel, logen, strooizout, agressief werkende verven of afdichtingsmaterialen, anders bestaat er corrosiegevaar.
- **Voer voor een eenvoudige en veilige montage de stappen in de illustraties zorgvuldig uit.**

4 Bediening

4.1 Deurbediening

⚠ WAARSCHUWING
<p>Gevaar voor letsels bij deurbeweging</p> <p>De sectionaal-zijdeur sluit horizontaal. Hierbij kunnen personen of voorwerpen bekneld raken.</p> <ul style="list-style-type: none"> ► Vergewis u ervan dat zich tijdens de bediening geen personen, in het bijzonder kinderen of voorwerpen in het bewegingsbereik van de deur bevinden. ► Houd het openingsbereik van de deur steeds vrij. ► Bedien de deur niet bij hevige wind.

De bediening van de deuren dient te gebeuren door personen die hierover werden **ingelicht**. Vakkundig gemonteerd en gecontroleerd is de sectionaal-zijdeur soepel lopend en gemakkelijk te bedienen.

4.1.1 Handbediende deuren

Speciale montage-instructies voor manueel bediende deuren in acht nemen (zie afbeelding **2.6a / 2.6b** en afbeelding **4a.2 / 4b.2**).

⚠ WAARSCHUWING
<p>Gevaar voor letsels bij verkeerde bediening!</p> <p>Bij verkeerde bediening kunnen personen of voorwerpen bekneld raken.</p> <ul style="list-style-type: none"> ► Open en sluit de deur alleen met de meegeleverde bedieningselementen (gecontroleerde, gelijkmatige beweging). ► Let er bij het sluiten op dat de vergrendeling correct inklikt.

4.1.2 Elektrisch bediende deuren

Bij de automatisering van een deur dienen bijzondere veiligheidsvoorschriften in acht te worden genomen. Neem hierover contact op met uw leverancier.

⚠ VOORZICHTIG
<p>Risico om bekneld te raken tussen deur en wand</p> <p>Wanneer de afstand tussen de geautomatiseerde deur in de eindpositie deur-open en de garage-achterwand ≤ 500 mm, kan dit tot beknellingen leiden.</p> <ul style="list-style-type: none"> ► Monteer in dit geval aan het laatste paneel eveneens een aanslagdichting (zie afbeelding 4a.6 / 4b.5).

5 Reiniging en instandhouding

OPGELET
<p>Krassen op de ruit door verkeerde reiniging</p> <p>Het doorwrijven van vensterruiten veroorzaakt krassen.</p> <ul style="list-style-type: none"> ► Spoel vuil en stof eerst grondig met water af. Reinig indien nodig vervolgens enkel met water, een ph-neutraal huishoudelijk reinigingsmiddel en een zachte, schone doek.

Voor reiniging en instandhouding volstaat helder water.

Bij grotere verontreiniging kan warm water met een neutraal, niet-schurend reinigingsmiddel (huishoudelijk spoelmiddel, pH-waarde 7) worden gebruikt. Om de eigenschappen van het oppervlak te behouden moet de sectionaaldeur regelmatig, **minstens om de drie maanden, gereinigd worden** (buitenzijde, afdichtingen).

De geleidingszone achter de zijdelingse afdichtingen dient permanent schoon en soepel te worden gehouden.

De meest uiteenlopende milieuomstandigheden (bv. zeeklimaat, zuren, strooizout, luchtvervuiling, lakbeschadigingen) kunnen een extra kleurbehandeling noodzakelijk maken (zie *Schilderen* op bladzijde 26).

6 Controle en onderhoud

6.1 Controle- en onderhoudswerken

⚠ WAARSCHUWING
<p>Gevaar voor letsels door defecte veiligheidsonderdelen</p> <p>Door onvoldoende controle en onderhoud kunnen belangrijke veiligheidsonderdelen uitvallen of defect zijn.</p> <ul style="list-style-type: none"> ► Laat regelmatig controle- en onderhoudswerkzaamheden door vakkundig personeel uitvoeren.

De volgende controle- en onderhoudswerken voor de eerste inbedrijfstelling en minstens eenmaal per jaar door een vakman volgens deze handleiding laten uitvoeren.

6.1.1 Bevestigingspunten

- Controleer alle bevestigingspunten aan de deur en aan de bouwconstructie en draai deze indien nodig vast.

6.1.2 Looprollen en looprails

Geleidingsrollen moeten gelijkmatig op de looprail aansluiten (zie afbeelding 6).

- ▶ Regel indien nodig de looprollen bij. Neem de montagerichtlijnen van de aandrijving in acht aangezien hier gewezen wordt op bijzonderheden bij de looprolregeling.
- ▶ Reinig de looprails eventueel, **vet ze niet in!**

6.1.3 Vloerrails en vloergeleidingsrollen controleren

- ▶ Reinig de vloerrails en de vloergeleidingsrollen
- ▶ Controleer de rollen op slijtage. Laat de rollen bij sterke slijtage of beschadiging vervangen door een deskundige.

6.1.4 Scharnieren en rolhouders

- ▶ Olie de scharnieren en rolhouders.

6.1.5 Afdichtingen

- ▶ Controleer afdichtingen op beschadigingen, vervormingen en volledigheid en vervang ze eventueel.

6.1.6 Sluitcilinder

OPGELET

Beschadiging van de sluitcilinder door ongeschikt reinigingsmiddel

Sluitcilinders mogen niet met oliehoudend middelen gereinigd of geolied worden.

- ▶ Gebruik enkel speciale onderhoudsmiddelen uit de vakhandel.
- ▶ Gebruik geen olie of grafiet.

7 Verhelpen van storingen en schade

WAARSCHUWING

Gevaar voor letsels door ongecontroleerde deurbeweging

Bij storingen kunnen ongecontroleerde deurbewegingen personen verwonden of voorwerpen klemmen.

- ▶ Neem bij het falen van de deur (stroeflopend of andere storingen) onmiddellijk contact op met een vakman voor de controle of de herstelling.

7.1 Schilderen

De deurpanelen zijn van een polyester grondverflaag voorzien. Indien u de deur in een andere kleur wilt lakken, een renovatieverf wilt aanbrengen of indien een extra bescherming noodzakelijk is:

- Schuur het oppervlak lichtjes met fijn schuurpapier (korreling min. 180).
- Reinig met water, droog, ontvet.
- Behandel met in de handel verkrijgbare kunstharslak voor buitentoepassing.

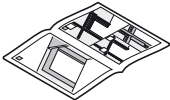
Vermijd donkere kleuren bij dubbelwandige en thermisch geïsoleerde deuren.

Neem de toepassingsrichtlijnen van de verffabrikant in acht!

8 Demontage

De deur dient volgens deze montagehandleiding in omgekeerde volgorde te worden gedemonteerd.

Indice

1	Su queste istruzioni	27
1.1	Avvertenze utilizzate	27
1.2	Abbreviazioni utilizzate	28
2	⚠ Indicazioni di sicurezza	28
2.1	Uso a norma	28
2.2	Indicazioni generali di sicurezza	28
2.3	Condizioni ambientali	28
3	Montaggio	28
4	Funzionamento	29
4.1	Manovra del portone	29
5	Pulizia	29
6	Controllo e manutenzione	29
6.1	Lavori di controllo e di manutenzione.....	29
7	Anomalie ed eliminazione dei danni	30
7.1	Trattamento con vernice	30
8	Smontaggio	30
	Attrezzi necessari per il montaggio del portone sezionale laterale	107
I	Scatolone del telaio	107
II	Scatolone degli accessori	108
III	Accessori manto	108
IV	Applicazione DS (opzionale)	109
V	Applicazione portone ad azionamento manuale (opzionale)	109
VI	Prolunga lato curva (opzionale)	109
		109

Il trasferimento di dati a terzi e la copia del documento stesso, utilizzando il contenuto per scopi diversi da quelli preposti, è vietato, salvo diversamente accordato per iscritto dalla società. La mancanza di piena adesione a queste condizioni farà scaturire azione legale contro la persona o la società recante l'offesa. Tutti i diritti, riferiti a Certificazioni, già esistenti o in via di applicazione, sono riservati. La Ditta si riserva la facoltà di apportare modifiche al prodotto.

Gentile cliente,
siamo lieti che Lei abbia scelto un prodotto di nostra produzione.

1 Su queste istruzioni

Queste istruzioni si suddividono in testo e parte illustrata. La parte illustrata si trova al termine del testo.

Queste istruzioni sono **istruzioni per l'uso originali** ai sensi della Direttiva CE 2006/42/CE. Legga attentamente le seguenti istruzioni, che Le forniranno importanti informazioni sul prodotto. Osservi in particolar modo le indicazioni e le avvertenze di sicurezza.

La preghiamo di conservare queste istruzioni con cura!

1.1 Avvertenze utilizzate



Il simbolo di avvertimento generale indica il rischio di **lesioni fisiche** o addirittura di **morte**. Nel testo il simbolo di avvertimento generale viene utilizzato unitamente ai livelli di avvertenza descritti nel paragrafo seguente. Nella sezione illustrata un'ulteriore indicazione rinvia alle spiegazioni nel testo.

AVVERTENZA

Indica un rischio di lesioni gravi o di morte.

CAUTELA

Indica un rischio di lesioni lievi o medie.

ATTENZIONE

Indica il rischio di **danneggiamento o distruzione del prodotto**.



Avvertenza importante per evitare danni alle cose



Disposizione o attività consentita



Esecuzione non corretta del lavoro



Vedere sezione illustrata (p. es. il punto 2.1)



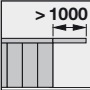
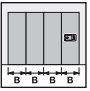
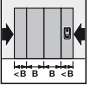
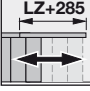
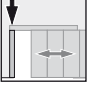
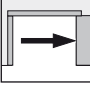
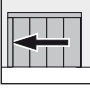






Vedere istruzioni di montaggio separate della centralina di comando o di ulteriori strumenti di comando elettrici



Elemento costruttivo lento



Telaio a 2 battenti MLT > 5000

-  Portone con prolunga telaio
-  Portone con larghezza modulare
-  Portone con larghezza intermedia
-  Cannello scorrevole
-  Lato chiusura
-  Apertura portone
-  Chiusura portone
-  Funzionamento manuale
-  Funzionamento elettrico
-  Componenti opzionali
-  Eliminare residui
-  Controllare
-  Rimuovere e smaltire componente o imballo

1.2 Abbreviazioni utilizzate

- OFF (PPF)** Piano pavimento finito
- LZ (MLT)** Misura luce telaio / misura d'ordinazione

2 Indicazioni di sicurezza

2.1 Uso a norma

Questo portone per garage è stato costruito e concepito solo per l'uso privato.

Un esercizio continuo non è consentito.

2.2 Indicazioni generali di sicurezza

- I lavori di montaggio, la manutenzione, le riparazioni e lo smontaggio dei portoni sezionali laterali devono essere eseguiti esclusivamente da specialisti (persona competente secondo la norma EN 12635).
- In caso di guasto del portone (difficoltà di funzionamento o altri disturbi) incaricare immediatamente uno specialista del controllo e della riparazione.
- Lo specialista deve accertare che vengano rispettate le norme locali per la sicurezza sul lavoro.
- Prima della messa in funzione del portone verificare che il portone sia in buono stato dal punto di vista meccanico e sia bilanciato in modo da poterlo manovrare con facilità anche manualmente (EN 12604).
- Il campo d'impiego dei portoni sezionali laterali è stabilito dalla norma EN 13241-1.
- Durante il montaggio del portone tener conto degli eventuali pericoli ai sensi delle norme EN 12604 e EN 12453.

2.3 Condizioni ambientali

ATTENZIONE

Danneggiamento causato dagli sbalzi di temperatura
 Gli sbalzi di temperatura fra l'interno e l'esterno possono causare la flessione degli elementi del portone (effetto bimetallico). Durante il movimento del portone esiste quindi la possibilità di danneggiamenti.

► Osservare le condizioni d'esercizio.


Il portone è adatto alle seguenti condizioni ambientali:

Temperatura:

- Lato esterno da -40 °C a +60 °C
- Lato interno da -20 °C a +60 °C

Umidità dell'aria relativa: dal 20 % al 90 %

3 Montaggio

 AVVERTENZA

Rischio di lesioni dovuto a modifiche costruttive
 Modificando o rimuovendo i componenti funzionali c'è il rischio di mettere fuori funzione importanti componenti di sicurezza. Possono infatti essere effettuate manovre incontrollate del portone e persone o oggetti possono rimanere incastrati.

- Non modificare o togliere alcun componente funzionale.
- Non installare componenti supplementari di terzi!
- In caso di installazione di una motorizzazione, seguire le istruzioni del produttore del portone e della motorizzazione. Utilizzare sempre i collegamenti originali del produttore del portone.


Prima del montaggio del portone il foro muratura e il pavimento dell'edificio devono essere finiti. L'apertura portone deve essere orizzontale e a piombo, il suolo dell'edificio nell'area di movimento del portone deve essere piano e orizzontale (vedere figura 1).

Durante il montaggio osservare quanto segue:

- Realizzare un collegamento sicuro alla struttura dell'edificio.
 - Verificare l'idoneità d'uso del materiale di fissaggio in dotazione in relazione alle condizioni della struttura.
 - Fissare il portone su elementi portanti dell'edificio solo previa autorizzazione dell'ingegnere strutturale.
 - Garantire un sufficiente scarico dell'acqua in prossimità della guida a pavimento e delle parti di telaio, altrimenti esiste il pericolo di corrosione.
 - Garantire una sufficiente deumidificazione o areazione dell'edificio, altrimenti esiste il pericolo di corrosione.
 - Prima di eseguire lavori di intonacatura e verniciatura il portone deve essere protetto in modo efficace, poiché gli schizzi di malta, cemento, gesso, vernice ecc. possono provocare danni alla superficie.
 - Proteggere il portone dall'azione aggressiva e corrosiva di p. es. reazioni nitriche da pietra o malta, acidi, soluzioni, sale antigelo, prodotti vernicianti o mastici ad agenti aggressivi, altrimenti esiste il pericolo di corrosione.
- **Per un montaggio semplice e sicuro eseguire accuratamente i passi descritti nella parte illustrata.**

4 Funzionamento


4.1 Manovra del portone

 AVVERTENZA
<p>Rischio di lesioni durante la marcia del portone Il portone sezionale laterale si chiude orizzontalmente e persone o oggetti possono rimanere incastrati.</p> <ul style="list-style-type: none"> ► Assicurarsi che durante il movimento del portone nella sua zona di manovra non siano presenti né oggetti né persone, in particolare bambini. ► Lasciare sempre libera la zona di passaggio del portone. ► Non azionare il portone in caso di forte vento.

I portoni devono essere usati solo da persone **competenti**. Se montato e controllato da uno specialista il portone sezionale laterale è semplice da usare e di facile manovra.

4.1.1 Portoni manovrati manualmente


Osservare le istruzioni di montaggio separate per portoni azionati manualmente (vedere figura 2.6a / 2.6b e figura 4a.2 / 4b.2).

 AVVERTENZA
<p>Rischio di lesioni in caso di uso improprio In caso di uso improprio persone o oggetti possono rimanere incastrati nel portone.</p> <ul style="list-style-type: none"> ► Aprire e chiudere il portone soltanto con gli elementi di comando in dotazione (moto controllato ed uniforme). ► Durante la manovra di chiusura fare attenzione che il bloccaggio scatti in posizione.

4.1.2 Portoni motorizzati

Per l'automazione di un portone rispettare le specifiche norme di sicurezza.

Si consiglia di consultare il fornitore al riguardo.

 CAUTELA
<p>Pericolo di schiacciamento tra portone e parete Se la distanza tra il portone automatizzato in posizione di finecorsa di Apertura e la parete posteriore del garage è ≤ 500 mm, esiste il pericolo di schiacciamento.</p> <ul style="list-style-type: none"> ► In questo caso montare anche nell'ultimo elemento una guarnizione di battuta (vedere figura 4a.6 / 4b.5).

5 Pulizia


ATTENZIONE
<p>Graffi sulle lastre a causa di pulizia non corretta Lo strofinamento delle lastre provoca graffi.</p> <ul style="list-style-type: none"> ► Rimuovere a fondo con acqua le particelle di sporco e di polvere. Infine se necessario pulire con acqua, un detersivo per piatti a pH neutro e un panno morbido e pulito.

Per la pulizia è sufficiente l'uso di acqua pura. In caso di sporco più intenso si può utilizzare acqua calda con un detersivo neutro e non abrasivo (detersivo per piatti, pH 7). Per conservare le caratteristiche della superficie **pulire regolarmente almeno ogni 3 mesi** (lato esterno portone, guarnizioni). L'area di scorrimento dietro le guarnizioni laterali deve essere sempre mantenuta pulita e scorrevole.

Diverse influenze ambientali (p. es. clima marittimo, acidi, sale antigelo, inquinamento atmosferico, danneggiamenti della vernice) possono rendere necessaria un'ulteriore mano di vernice protettiva (vedere *Trattamento con vernice* a pagina 30).

6 Controllo e manutenzione

6.1 Lavori di controllo e di manutenzione

 AVVERTENZA
<p>Rischio di lesioni a causa di componenti di sicurezza difettosi In caso di cura e manutenzione insufficienti importanti componenti di sicurezza possono mancare o essere difettosi.</p> <ul style="list-style-type: none"> ► Far eseguire i lavori di controllo e manutenzione ad intervalli regolari da personale specializzato.

Far effettuare i lavori di controllo e manutenzione successivi prima della prima messa in funzione ed almeno una volta all'anno da uno specialista in base alle presenti istruzioni.

6.1.1 Punti di fissaggio

- Controllare tutti i punti di fissaggio sul portone e sulla struttura dell'edificio, eventualmente serrare.

6.1.2 Ruote e guide di scorrimento

Le ruote di scorrimento devono appoggiare in modo uniforme sulla guida di scorrimento (vedere figura 6).

- ▶ Se necessario regolare le ruote. Osservare le istruzioni di montaggio delle motorizzazioni, poiché qui vengono fornite indicazioni sulle particolarità della regolazione delle ruote di scorrimento.
- ▶ Eventualmente pulire le guide di scorrimento, **non ingrassare!**

6.1.3 Controllo delle guide e dei rulli di scorrimento a pavimento

- ▶ Pulire le guide e i rulli di scorrimento a pavimento.
- ▶ Controllare l'usura dei rulli. Farli sostituire da uno specialista in caso di forte usura o danneggiamento.

6.1.4 Cerniere e portaruote

- ▶ Lubrificare le cerniere e i portaruote.

6.1.5 Guarnizioni

- ▶ Controllare che le guarnizioni siano prive di deformazioni e che siano complete, eventualmente sostituirle.

6.1.6 Cilindro di chiusura

ATTENZIONE

Danneggiamento del cilindro di chiusura a causa di detersivi non idonei

Non pulire o lubrificare i cilindri di chiusura con sostanze oleose.

- ▶ Utilizzare solamente i detersivi speciali in commercio.
- ▶ Non utilizzare olio o grafite.

7 Anomalie ed eliminazione dei danni

AVVERTENZA

Rischio di lesioni a causa di movimenti incontrollati del portone

In caso di malfunzionamento i movimenti incontrollati del portone possono portare allo schiacciamento di persone o oggetti.

- ▶ In caso di guasto del portone (difficoltà di funzionamento o altri disturbi) incaricare immediatamente uno specialista del controllo e della riparazione.

7.1 Trattamento con vernice

Gli elementi del portone sono verniciati con una mano di fondo a base di poliestere. Se desidera riverniciare il portone con un'altra tonalità di colore, è necessaria una vernice di manutenzione o un'ulteriore mano di vernice protettiva:

- Raschiare la superficie con una carta abrasiva fine (granulazione min. 180).
- Pulire con acqua, asciugare, sgrassare.
- Continuare il trattamento con una comune vernice in resina sintetica per impiego esterno.

Evitare l'applicazione di vernice scura nei portoni a doppia parete e a taglio termico.

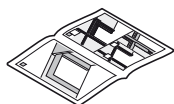
Seguire le istruzioni del produttore della vernice!

8 Smontaggio

Effettuare lo smontaggio seguendo le presenti istruzioni per il montaggio in ordine inverso.

Índice

1	Relativamente a estas instruções.....	31
1.1	Instruções de aviso utilizadas	31
1.2	Abreviaturas utilizadas.....	32
2	⚠ Instruções de segurança.....	32
2.1	Utilização, segundo as disposições	32
2.2	Instruções gerais de segurança	32
2.3	Condições atmosféricas.....	32
3	Montagem	32
4	Funcionamento	33
4.1	Accionamento da porta	33
5	Limpeza e conservação	33
6	Ensaio e manutenção.....	33
6.1	Trabalhos de ensaio e manutenção.....	33
7	Avárias e reparação de danos.....	34
7.1	Tratamento de cor	34
8	Desmontagem.....	34
	Ferramentas necessárias para a montagem da porta seccional lateral.....	107
I	Embalagem cartonada do aro.....	107
II	Embalagem cartonada dos acessórios.....	108
III	Acessórios da folha da porta	108
IV	DS-Guia (opcional).....	109
V	Guia, porta accionada manualmente (opcional)	109
VI	Prolongamento do lado das curvas (opcional)	109



.....109

É proibida a divulgação e a reprodução do presente documento, bem como a utilização e a comunicação do seu teor, desde que não haja autorização expressa para o efeito. O incumprimento obriga a indemnizações. Reservados todos os direitos de patentes, modelos registados ou registo de modelos registados de apresentação. Reservados os direitos de alteração.

Exma. Cliente, Exmo. Cliente

Agradecemos ter optado por um dos nossos produtos.

1 Relativamente a estas instruções

Estas instruções estão estruturadas numa parte escrita e numa parte ilustrada. A parte ilustrada encontra-se a seguir à parte escrita.

Estas instruções são **instruções de funcionamento originais**, de acordo com a directiva comunitária 2006/42/CE. Leia e cumpra estas instruções. As mesmas contêm informações importantes acerca do produto. Cumpra sobretudo todas as instruções de segurança e de aviso.

Guarde cuidadosamente estas instruções!

1.1 Instruções de aviso utilizadas



O símbolo geral de aviso assinala um perigo, que poderá levar a **lesões** ou **à morte**. Na parte escrita, o símbolo geral de aviso é utilizado em conjunto com os seguintes níveis de aviso. Na parte ilustrada, uma informação adicional remete para as explicações na parte escrita.

⚠ AVISO

Assinala um perigo, que poderá levar à morte ou a lesões graves.

⚠ CUIDADO

Assinala um perigo que poderá levar a lesões leves ou médias.

⚠ ATENÇÃO

Assinala um perigo, que poderá levar à **danificação** ou **destruição do produto**.



Instrução importante para evitar danos materiais



Disposição ou actividade admissível



Disposição ou actividade inadmissível



Ver parte ilustrada (p. ex. ponto 2.1)



Veja as instruções de montagem do comando, que se encontram em separado ou dos elementos de manuseamento eléctricos adicionais



Elemento de construção lento



1.2 Abreviaturas utilizadas

- OFF** Aresta superior do pavimento acabado
- LZ** Medida interior do aro / medida de encomenda

2 Instruções de segurança

2.1 Utilização, segundo as disposições

Esta porta de garagem foi construída e concebida somente para a aplicação particular.

Não é permitido o funcionamento contínuo.

2.2 Instruções gerais de segurança

- A montagem, manutenção, reparação e desmontagem das portas seccionais laterais só poderão ser realizadas por pessoal habilitado (pessoa competente, de acordo com a norma europeia EN 12635).
- Aquando de falhas na porta (marcha pesada ou outras avarias) peça imediatamente a pessoal habilitado para proceder ao ensaio / à reparação.
- O pessoal habilitado terá de cumprir as normas nacionais vigentes relativas à segurança no trabalho.
- Antes da colocação em funcionamento da porta verifique, se esta se encontra em bom estado mecânico e em equilíbrio, de forma a que a mesma possa ser facilmente operada à mão (EN 12604).
- O âmbito de aplicação das portas seccionais laterais é definido pela norma EN 13241-1.
- Aquando da montagem da porta terá de se ter em atenção a possíveis perigos, de acordo com as normas europeias EN 12604 e EN 12453.

2.3 Condições atmosféricas

ATENÇÃO
<p>Danos devido a diferenças de temperatura Devido às diferenças de temperatura interior e exterior podem verificar-se flexões dos elementos da porta (efeito bimetal). Aquando do accionamento da porta existe a possibilidade de danos.</p> <p>▶ Respeite as condições de serviço.</p>

A porta está prevista para as seguintes condições de funcionamento:

- Temperatura:
- Lado exterior -40 °C a +60 °C
 - Lado interior -20 °C a +60 °C
- Humidade relativa do ar: 20 % a 90 %

3 Montagem

AVISO
<p>Perigo de lesão devido a alterações construtivas Devido à alteração ou remoção de peças de função, poderão ser imobilizados componentes importantes de segurança. Desta forma, poderão ser despoletadas deslocações de porta descontroladas, podendo pessoas ou objectos ficarem entaladas.</p> <ul style="list-style-type: none"> ▶ Não altere nem remova peças de função. ▶ Não aplique elementos de construção adicionais. ▶ Aquando da aplicação de um automatismo, cumpra as instruções do fabricante da porta e do automatismo. Utilize sempre as ligações de origem do fabricante da porta.

A abertura da porta e o pavimento do edifício terão de estar concluídos antes da montagem da mesma. A abertura da porta tem de ser horizontal e estar apumada,

o pavimento do edifício na zona da deslocação da porta tem de ser plano e horizontal (ver ilustração 1).

Aquando da montagem tenha em atenção o seguinte:

- Providencie uma ligação segura ao corpo de construção.
 - Verifique a qualidade dos meios de fixação fornecidos, de acordo com os dados construtivos.
 - Fixe o dispositivo da porta a peças sustentadas do edifício e só com a autorização do especialista em estática.
 - Providencie um escoamento de água suficiente na zona da calha do solo e das peças do aro, caso contrário, existe o perigo de corrosão.
 - Providencie uma secagem ou ventilação suficiente do edifício, caso contrário existe o perigo de corrosão.
 - Antes de trabalhos de reboco e pintura, a porta terá de ser obrigatoriamente protegida, uma vez que os salpicos de argamassa, cimento, gesso, tinta, etc. provocam danos na superfície.
 - Proteja a porta de agentes agressivos e corrosivos, como p. ex. reacções de nitrato de potássio de tijolos ou argamassa, ácidos, lixívia, sal para degelar, tintas com efeito agressivo ou material de vedação, caso contrário existe o perigo de corrosão.
- ▶ **Para uma montagem simples e segura, realize cuidadosamente os passos de trabalho, que se encontram na parte ilustrada.**

4 Funcionamento

4.1 Accionamento da porta

⚠ AVISO
<p>Perigo de lesão aquando da deslocação da porta A porta seccional lateral fecha na horizontal, podendo pessoas ou objectos ficarem entalados.</p> <ul style="list-style-type: none"> ▶ Certifique-se, que não se encontrem pessoas, sobretudo crianças ou objectos na área de movimento da porta durante o accionamento da mesma. ▶ Mantenha a zona de abertura da porta sempre livre. ▶ Não accione a porta aquando de ventos fortes.

O accionamento das portas terá de ser feito por pessoas **instruídas**. Se a porta seccional lateral for correctamente montada e inspeccionada, então a sua deslocação é fácil e o seu accionamento torna-se simples.

4.1.1 Portas accionadas manualmente

Cumprir as instruções de montagem, que se encontram em separado para portas accionadas manualmente (ver ilustração 2.6a / 2.6b e ilustração 4a.2 / 4b.2).

⚠ AVISO
<p>Perigo de lesão aquando de um accionamento incorrecto Aquando de um accionamento incorrecto, pessoas ou objectos podem ficar entaladas.</p> <ul style="list-style-type: none"> ▶ Proceda à abertura e ao fecho da porta apenas com os elementos de comando fornecidos (movimento regular e controlado). ▶ Durante o fecho deverá ter em atenção, que o bloqueio engate correctamente.

4.1.2 Portas accionadas mecanicamente

Aquando da automatização de uma porta, cumprir as normas de segurança específicas.

Fale com o seu fornecedor sobre este assunto.

⚠ CUIDADO
<p>Perigo de entalamento entre a porta e a parede Se a distância entre a porta automatizada na posição final porta aberta e a parede posterior da garagem for \leq a 500 mm, podem registar-se entalamentos.</p> <ul style="list-style-type: none"> ▶ Monte neste caso no último painel igualmente uma vedação do batente (ver ilustração 4a.6 / 4b.5).

5 Limpeza e conservação

ATENÇÃO
<p>Arranhões nos vidros devido a uma limpeza incorrecta Esfregar os vidros provoca arranhões.</p> <ul style="list-style-type: none"> ▶ Em primeiro lugar, limpe a fundo e com água as partículas de pó. Se for necessário, limpe em seguida só com água, um produto de limpeza PH neutro e um pano macio e limpo.

Para a limpeza e conservação é suficiente água límpida. Se forem verificadas sujidades mais fortes, poderá ser utilizada água quente com um produto de limpeza neutro e não abrasivo (detergente doméstico, valor pH 7). Para a conservação das características da superfície terá de ser realizada uma limpeza regular, **pelos menos de 3 em 3 meses** (lado exterior da porta, vedações). A zona de deslize atrás das vedações laterais terá de se encontrar permanentemente limpa e deslizante.

As diferentes influências atmosféricas (p. ex., clima marítimo, ácidos, sal para degelar, pressões de ar, danos no verniz) podem exigir pinturas de protecção adicionais (ver *Tratamento de cor* na página 34).

6 Ensaio e manutenção

6.1 Trabalhos de ensaio e manutenção

⚠ AVISO
<p>Perigo de lesão devido a componentes de segurança defeituosos Devido ao ensaio e à manutenção insuficiente, componentes de segurança importantes poderão falhar ou estar defeituosos.</p> <ul style="list-style-type: none"> ▶ Peça a pessoal habilitado para proceder à realização regular dos trabalhos de ensaio e manutenção.

Os seguintes trabalhos de ensaio e manutenção, antes do primeiro funcionamento e pelo menos uma vez por ano terão de ser realizados por pessoal habilitado, de acordo com estas instruções.

6.1.1 Pontos de fixação

- ▶ Todos os pontos de fixação da porta e do corpo de construção terão de ser verificados quanto ao ajuste fixo e, se for necessário, terão de ser apertados.

6.1.2 Polias e barras de guia

As polias têm de estar apoiadas de forma homogénea na barra de guia (ver ilustração 6).

- ▶ Se for necessário, terão de ser ajustadas as polias. Cumprir as instruções de montagem dos automatismos, uma vez que aqui se remete para especificidades no ajuste das polias.
- ▶ Se for necessário, limpar as barras de guia, **não olear!**

6.1.3 Verificar as calhas no solo e as polias de condução de solo

- ▶ Limpe as calhas no solo e as polias de condução de solo.
- ▶ Verifique as polias quanto a desgaste. Peça a uma pessoa habilitada para substituir as polias aquando de desgaste ou de danos fortes.

6.1.4 Dobradiças e suportes de rolo

- ▶ Olear as dobradiças e os suportes de rolo.

6.1.5 Vedações

- ▶ Verificar as vedações quanto a danificações, deformações e integridade e, se for necessário, substituir.

6.1.6 Canhão de fecho

ATENÇÃO

Danos no canhão de fecho devido a produtos de limpeza inadequados

Os canhões de fecho não poderão ser limpos ou oleados com substâncias que contenham óleo.

- ▶ Utilize somente produtos de conservação especiais.
- ▶ Não utilize óleo ou grafite.

7 Avarias e reparação de danos

AVISO

Perigo de lesão devido à deslocação descontrolada da porta

Aquando de avarias, as deslocações descontroladas da porta podem provocar o entalamento de pessoas ou objectos.

- ▶ Aquando de falhas na porta (marcha pesada ou outras avarias) peça imediatamente a pessoal habilitado para proceder ao ensaio / à reparação.

7.1 Tratamento de cor

Os painéis da porta estão equipados com uma lacagem de base em poliéster. Se pretender pintar a porta de uma outra cor então é necessária uma pintura de restauro ou uma pintura de protecção adicional:

- Lixe levemente a superfície com um lixa fina (min. 180 de granulação)
- Limpe com água, seque e desengordure
- Tratamento posterior com um verniz de resina sintética corrente para a aplicação exterior

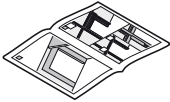
Deverão ser evitadas as pinturas escuras em portas com painel duplo e separação térmica.

Cumprir as instruções de tratamento do fabricante do verniz!

8 Desmontagem

A porta deverá ser desmontada em sequência contrária, de acordo com estas instruções de montagem.

Spis treści

1	Informacje dotyczące niniejszej instrukcji.....35
1.1	Stosowane wskazówki ostrzegawcze35
1.2	Stosowane skróty36
2	⚠ Wskazówki dotyczące bezpieczeństwa36
2.1	Stosowanie zgodne z przeznaczeniem36
2.2	Ogólne zasady bezpieczeństwa36
2.3	Warunki zewnętrzne36
3	Montaż36
4	Użytkowanie.....37
4.1	Obsługa bramy37
5	Czyszczenie i pielęgnacja.....37
6	Kontrola i konserwacja38
6.1	Przegląd i prace konserwacyjne.....38
7	Awarie i usuwanie uszkodzeń38
7.1	Wykończenie ostateczne.....38
8	Demontaż38
	Narzędzia potrzebne do montażu bocznej bramy segmentowej107
I	Karton z ościeżnicą107
II	Karton z wyposażeniem dodatkowym108
III	Wyposażenie dodatkowe płyty bramy108
IV	Prowadzenie DS (opcjonalnie)109
V	Prowadzenie bramy obsługiwanej ręcznie (opcjonalnie)109
VI	Przedłużenie po stronie zakrętu (opcjonalnie).....109
	109

Zabrania się przekazywania lub powielania niniejszego dokumentu, wykorzystywania lub przekazywania jego treści bez wyraźnego zezwolenia. Niestosowanie się do powyższego postanowienia zobowiązuje do odszkodowania. Wszystkie prawa z rejestracji patentu, wzoru użytkowego lub zdobniczego zastrzeżone. Zmiany zastrzeżone.

Szanowni Klienci,

cieszymy się, że zdecydowaliście się Państwo wybrać produkt naszej firmy.

1 Informacje dotyczące niniejszej instrukcji

Niniejsza instrukcja dzieli się na część opisową i ilustrowaną. Część ilustrowana znajduje się bezpośrednio po części opisowej.

Niniejsza instrukcja jest **Instrukcją oryginalną** w rozumieniu dyrektywy 2006/42/WE. Prosimy o przeczytanie i stosowanie się do niniejszej instrukcji. Zawiera ona ważne informacje na temat produktu. Prosimy stosować się do wszystkich ostrzeżeń i wskazówek dotyczących bezpieczeństwa.

Prosimy o staranne przechowywanie niniejszej instrukcji!

1.1 Stosowane wskazówki ostrzegawcze



Ogólny symbol ostrzegawczy oznacza niebezpieczeństwo, które może prowadzić do **skaleczeń** lub **śmierci**. W części opisowej ogólny symbol ostrzegawczy stosowany jest w połączeniu z niżej określonymi stopniami zagrożenia. W części ilustrowanej dodatkowy odnośnik wskazuje na wyjaśnienia zawarte w części opisowej.

⚠ OSTRZEŻENIE

Oznacza niebezpieczeństwo, które może prowadzić do poważnych urazów lub śmierci.

⚠ OSTROŻNIE

Oznacza niebezpieczeństwo, które może prowadzić do skaleczeń niskiego lub średniego stopnia.

UWAGA

Oznacza niebezpieczeństwo, które może spowodować **uszkodzenie** lub **zniszczenie wyrobu**.



Ważna wskazówka pozwalająca uniknąć szkód materialnych



Prawidłowe położenie lub czynność



Nieprawidłowe położenie lub czynność



Patrz część ilustrowana (np. punkt 2.1)



Patrz oddzielna instrukcja obsługi sterowania lub dodatkowych elektrycznych elementów obsługi



Powoli poruszać elementem



2-częściowa rama LZ > 5000

Brama z przedłużeniem ościeżnicy

Brama o szerokości wzorcowej

Brama o szerokości pośredniej

Brama przesuwna

Strona zamykania

Brama otwarta

Brama zamknięta

Tryb ręczny

Tryb elektryczny

Opcjonalne elementy konstrukcyjne

Usunąć pozostałości

Kontrola

Element lub opakowanie usunąć i poddać utylizacji

1.2 Stosowane skróty

OFF Górna krawędź gotowej posadzki
LZ Wymiar ościeżnicy w świetle / wymiar zamówieniowy

2 Wskazówki dotyczące bezpieczeństwa

2.1 Stosowanie zgodnie z przeznaczeniem

Ta brama garażowa jest przewidziana do stosowania wyłącznie w budynkach prywatnych.

Zabrania się użytkowania bramy w ciągłym trybie pracy.

2.2 Ogólne zasady bezpieczeństwa

- Kontrolę, konserwację, naprawę i demontaż bocznych bram segmentowych może przeprowadzać tylko osoba posiadająca stosowne kwalifikacje (osoba kompetentna zgodnie z EN 12635).
- W razie nieprawidłowego działania bramy (brak płynnej pracy lub inne zakłócenia) należy zlecić kontrolę / naprawę bezpośrednio osobie posiadającej stosowne kwalifikacje.
- Uprawniony instalator jest zobowiązany do przestrzegania obowiązujących przepisów krajowych w zakresie bezpieczeństwa i higieny pracy.
- Przed uruchomieniem bramy prosimy skontrolować, czy brama znajduje się w nienagannym stanie mechanicznym oraz czy jej ciężar jest równoważony w stopniu pozwalającym na łatwe ręczne otwieranie i zamykanie (EN 12604).
- Zakres stosowania bocznych bram segmentowych określa norma EN 13241-1.
- Podczas montażu bramy prosimy zwrócić uwagę na ewentualne zagrożenia określone w normach EN 12604 i EN 12453.

2.3 Warunki zewnętrzne

UWAGA

Uszkodzenie wskutek różnicy temperatur

Różnica temperatury zewnętrznej i wewnętrznej może prowadzić do uginania się elementów bramy (efekt bimetalu). W takiej sytuacji uruchomienie bramy może spowodować jej uszkodzenie.

► Należy przestrzegać warunków eksploatacji.

Brama jest przeznaczona do pracy w następujących warunkach:

Temperatura:

- strona zewnętrzna -40 °C do +60 °C
- strona wewnętrzna -20 °C do +60 °C

Względna wilgotność powietrza: 20 % do 90 %

3 Montaż

OSTRZEŻENIE

Niebezpieczeństwo skaleczenia wskutek zmian konstrukcyjnych

Zmiana jakichkolwiek elementów funkcyjnych lub ich usunięcie może spowodować uszkodzenie ważnych zabezpieczających elementów konstrukcyjnych. Istnieje też ryzyko niekontrolowanego wyzwolenia bramy i przytraśnięcia ludzi lub przedmiotów.

- ▶ Nie należy zmieniać ani usuwać jakichkolwiek części.
- ▶ Nie należy montować żadnych dodatkowych części innych producentów.
- ▶ Podczas wykonywania montażu napędu należy przestrzegać wskazówek producenta bramy i napędu. Stosować wyłącznie oryginalne elementy łączące.

Przed zainstalowaniem bramy należy wykończyć otwór w ścianie i posadzkę w budynku. Otwór na bramę należy wykonać z zachowaniem pionu i poziomu, posadzka budynku w obszarze pracy bramy musi być płaska i pozioma (patrz rysunek 1).

Podczas wykonywania montażu prosimy przestrzegać następujących zasad:

- Wykonać solidne połączenie bramy ze ścianą budynku.
- Sprawdzić przydatność dostarczonych elementów mocujących do stosowania w danych warunkach montażowych.
- Bramę mocować do elementów nośnych budynku tylko za zgodą specjalisty ds. statyki.
- W celu zabezpieczenia przed korozją wykonać odpowiednie odprowadzenie wody z obszaru szyny podłogowej i elementów ościeżnicy.
- Należy zapewnić wystarczające suszenie wzgl. wentylację budynku, aby wyeliminować ryzyko korozji.
- Przed rozpoczęciem prac tynkarskich i malarskich należy bezwzględnie zabezpieczyć bramę przed odpryskami zaprawy, cementu, gipsu, farby itp., które mogą prowadzić do uszkodzenia powierzchni bramy.
- Chronić bramę przed działaniem żrących i agresywnych środków, np. związków saletry z cegieł i zapraw, kwasów, ługów, soli do posypywania nawierzchni dróg, silnie reagujących materiałów malarskich lub uszczelniających. Niestosowanie się do powyższych zaleceń grozi powstaniem korozji.
- ▶ **Czynności opisane w części ilustrowanej prosimy wykonywać starannie w podanej kolejności, co ułatwi prawidłowe wykonanie montażu.**

4 Użytkowanie

4.1 Obsługa bramy

OSTRZEŻENIE

Niebezpieczeństwo skaleczenia podczas pracy bramy

Boczna brama segmentowa zamyka się poziomo i może spowodować przytraśnięcie ludzi lub przedmiotów.

- ▶ Przed uruchomieniem bramy należy się upewnić, że w obszarze działania bramy nie przebywają żadne osoby – w szczególności dzieci – lub nie stoją na przeszkodzie żadne przedmioty.
- ▶ Nigdy nie należy zastawiać obszaru otwierania bramy.
- ▶ Nie uruchamiać bramy przy silnym wietrze.

Bramę mogą obsługiwać wyłącznie **przeszkolone** osoby. Prawidłowo zamontowana i sprawdzona boczna brama segmentowa porusza się płynnie i jest łatwa w obsłudze.

4.1.1 Bramy obsługiwane ręcznie

Stosować się do odrębnych wskazówek montażowych dla bram obsługiwanych ręcznie (patrz rysunek 2.6a / 2.6b i rysunek 4a.2 / 4b.2).

OSTRZEŻENIE

Nieprawidłowa obsługa grozi doznaniem obrażeń

Wskutek nieprawidłowej obsługi bramy może dojść do przytraśnięcia ludzi lub przedmiotów.

- ▶ Bramę należy otwierać i zamykać tylko za pomocą dostarczonych elementów sterujących (kontrolowana, równomierna praca bramy).
- ▶ Należy zwrócić uwagę na prawidłowe zatrzaśnięcie się ryglowania.

4.1.2 Bramy z napędem elektrycznym

W odniesieniu do bram automatycznych należy przestrzegać szczególnych przepisów bezpieczeństwa. W tym zakresie prosimy skontaktować się z Państwa dostawcą.

OSTROŻNIE

Niebezpieczeństwo przygniecenia między bramą a ścianą

Sytuacja, w której odstęp między automatyczną bramą w położeniu otwartym a tylną ścianą garażu wynosi ≤ 500 mm, grozi przygnieceniem.

- ▶ W takim przypadku na ostatnim segmencie bramy należy zamontować uszczelkę odbojową (patrz rysunek 4a.6 / 4b.5).

5 Czyszczenie i pielęgnacja

UWAGA

Rysy na szybach wskutek nieodpowiedniego czyszczenia

Wycieranie szyb powoduje powstawanie rys.

- ▶ Drobinki zanieczyszczeń i kurzu należy najpierw dokładnie spłukać wodą. W razie potrzeby użyć wody z dodatkiem płynu do mycia naczyń o neutralnym odczynie pH i na koniec wytrzeć do sucha miękką i czystą szmatką.

Do czyszczenia i pielęgnacji stosować czystą wodę.

Silniejsze zabrudzenia usuwać ciepłą wodą z dodatkiem neutralnego, nieszorującego środka czyszczącego (płyn do mycia naczyń, pH 7). Bramę (strona zewnętrzna, uszczelki) należy czyścić regularnie **minimum co 3 miesiące**, aby zachować właściwości powierzchni. Obszar ślizgowy za uszczelkami bocznymi należy stale utrzymywać w czystości.

Oddziaływanie różnych czynników środowiskowych (np. klimat morski, działanie kwasów, roztworów soli do posypywania nawierzchni, zanieczyszczenia powietrza atmosferycznego, uszkodzenia lakieru) może spowodować konieczność zastosowania dodatkowych powłok malarskich (patrz *Wykończenie ostateczne* na stronie 38).

6 Kontrola i konserwacja

6.1 Przegląd i prace konserwacyjne

⚠ OSTRZEŻENIE

Niebezpieczeństwo skażenia wskutek uszkodzonych elementów zabezpieczających

Niedostateczna kontrola i konserwacja może prowadzić do obniżenia sprawności działania lub uszkodzenia ważnych elementów zabezpieczających.

- ▶ Prosimy powierzyć wykonanie okresowego przeglądu i prac konserwacyjnych osobie posiadającej odpowiednie kwalifikacje.

Wykonanie poniższych prac kontrolnych i konserwacyjnych zgodnie z niniejszą instrukcją należy powierzyć osobie posiadającej odpowiednie kwalifikacje - przed pierwszym uruchomieniem bramy, a następnie przynajmniej raz w roku.

6.1.1 Punkty mocowania

- ▶ Sprawdzić trwałość wszystkich punktów mocowania na bramie i ścianie budynku, w razie potrzeby dokręcić.

6.1.2 Rolki bieżne i prowadnice

Rolki bieżne muszą równomiernie przylegać do prowadnicy (patrz rysunek 6).

- ▶ W razie konieczności ustawić rolki bieżne. Przestrzegać zasad dotyczących montażu napędów, gdyż obowiązują inne zalecenia dotyczące regulacji rolek bieżnych.
- ▶ Prowadnice ewentualnie oczyścić, **nie smarować!**

6.1.3 Kontrola szyn i rolek bieżnych podłogowych

- ▶ Oczyścić szyny i rolki bieżne podłogowe.
- ▶ Sprawdzić stopień zużycia rolek. W przypadku silnego zużycia lub uszkodzenia zlecić wymianę wykwalifikowanemu personelowi.

6.1.4 Zawiasy i obejmy rolek

- ▶ Naoliwić zawiasy i obejmy rolek.

6.1.5 Uszczelki

- ▶ Sprawdzić ewentualne uszkodzenia, odkształcenia i kompletność uszczeltek, w uzasadnionych przypadkach wymienić.

6.1.6 Wkładka patentowa

UWAGA

Uszkodzenie wkładki patentowej wskutek stosowania nieodpowiednich środków konserwacyjnych

Nie należy czyścić ani oliwić wkładek patentowych środkami zawierającymi płynny smar.

- ▶ Prosimy stosować wyłącznie specjalne środki konserwacyjne dostępne w sklepach specjalistycznych.
- ▶ Nie stosować smarów płynnych ani grafitu.

7 Awarie i usuwanie uszkodzeń

⚠ OSTRZEŻENIE

Niebezpieczeństwo skażenia wskutek niekontrolowanego uruchomienia bramy

Uszkodzona brama może wskutek niekontrolowanego uruchomienia spowodować przytraśnięcie ludzi lub przedmiotów.

- ▶ W razie nieprawidłowego działania bramy (brak płynnej pracy lub inne zakłócenia) należy zlecić kontrolę / naprawę bezpośrednio osobie posiadającej stosowne kwalifikacje.

7.1 Wykończenie ostateczne

Segmenty bramy posiadają powłokę gruntującą na bazie farby poliestrowej. Jeżeli zamierzacie Państwo polakierować bramę na inny kolor, wykonać powłokę renowacyjną lub dodatkową powłokę ochronną, należy:

- Lekko przeszlifować powierzchnię drobnym papierem ściernym (ziarnistość min. 180)
- Oczyścić wodą, wysuszyć, odtłuścić
- Wykończyć powierzchnię lakierem na bazie sztucznej żywicy do stosowania na zewnątrz.

W ocieplanych bramach i bramach z przegrodą termiczną nie należy stosować lakierów w ciemnych kolorach.

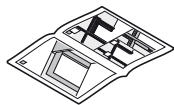
Przestrzegać instrukcji producenta lakieru!

8 Demontaż

Bramę należy zdemontować w odwrotnej kolejności, posługując się w tym celu instrukcją montażu.

Tartalomjegyzék

1	Néhány szó ezen utasításhoz.....	39
1.1	Használt figyelmeztetések.....	39
1.2	Alkalmazott rövidítések.....	40
2	⚠ Biztonsági utasítások.....	40
2.1	Előírás szerinti alkalmazás.....	40
2.2	Általános biztonsági utasítások.....	40
2.3	Környezeti feltételek.....	40
3	Szerelés.....	40
4	Üzemeltetés.....	41
4.1	Kapuműködtetés.....	41
5	Tisztítás és ápolás.....	41
6	Ellenőrzés és karbantartás.....	41
6.1	Vizsgálati- és karbantartási munkák.....	41
7	Zavar- és kárelhárítás.....	42
7.1	Felületkezelés.....	42
8	Kiszerelés.....	42
	Az oldalra futó szekcionált kapu	
	szereléséhez szükséges szerszámok.....	107
I	Tokcsomag.....	107
II	Tartozékcsomag.....	108
III	Kapulapi tartozékok.....	108
IV	DS-sínvezetés (opcionális).....	109
V	Kézi működtetési	
	kapu sínvezetése (opcionális).....	109
VI	Kanyarodási oldal meghosszabbítása	
	(opcionális).....	109



..... 109

Tilos ezen dokumentum továbbadása, sokszorosítása, valamint tartalmának felhasználása és közlése. A tilalmat megszegők kártérítésre kötelezettek. Az összes szabadalmi-, használati minta- és ipari jog fenntartva. A változtatások jogát fenntartjuk.

Kedves vásárló!

Nagyon örülünk, hogy cégünk terméke mellett döntött.

1 Néhány szó ezen utasításhoz

Ez az utasítás egy szöveges és egy ábrás részre tagolódik. Az ábrás részt a szöveges rész végén találja.

Ezen utasítás a 2006/42/EG EK-irányelv értelmében egy **eredeti üzemeltetési utasítás**. Kérjük olvassa el, és tartsa be ezen utasítást. Fontos információk vannak benne a termékről. Különösen figyeljen a biztonsági és figyelmeztető utasításokra.

Ezt az útmutatást gondosan őrizze meg!

1.1 Használt figyelmeztetések



Általános figyelmeztető szimbólum jelzi azt a veszélyt, ami **sérüléseket** vagy **halált** okozhat. A szöveges részben az általános figyelmeztető szimbólum az azt követő figyelmeztetési fokozatok leírásával együtt használatos. Az ábrás részben kiegészítő adat vagy jelölés utal a szöveges részben található magyarázatra.



FIGYELMEZTETÉS

Olyan veszély jelölése, amely halált vagy súlyos sérüléseket okozhat.



VIGYÁZAT

Olyan veszély jelölése, amely könnyebb vagy közepes mértékű sérülésekhez vezethet.

VIGYÁZAT

Olyan veszély jelölése, ami a **termék sérüléséhez** vagy **tönkremeneteléhez** vezethet.



fontos figyelmeztetés az anyagi károk elkerülésére



megengedett elrendezés vagy tevékenység



nem megengedett elrendezés vagy tevékenység



lásd az ábrás részt (pl.: 2.1 pont)



lásd a vezérlés ill. a kiegészítő elektromos kezelőelemek külön szerelési útmutatóját



alkatrész lassan



2-részes keret LZ > 5000



1.2 Alkalmazott rövidítések

OFF Kész padlósík felső éle
LZ Szabad tokbelsőméret / rendelési méret

2 Biztonsági utasítások

2.1 Előírás szerinti alkalmazás

Ez a garázs kapu csak magáncélú felhasználásra lett konstruálva és megtervezve.

Tartós üzem nem engedélyezett.

2.2 Általános biztonsági utasítások

- Az oldalra nyíló szekcionált kapu szerelését, karbantartását, javítását és kiszerezését csak szakember végezheti (EN 12635 szerinti kompetens személy).
- Ha a kapu tönkremegy (nehézzárású lesz vagy más zavar lép fel), az ellenőrzéssel / javítással közvetlenül szakembert bízson meg.
- A szakembernek figyelnie kell arra, hogy a munkabiztonság mindenkor nemzeti előírásait betartsa.
- A kapu üzembe helyezése előtt át kell vizsgálni, hogy a kapu mechanikusan hibátlan állapotban van-e, mégpedig egyensúlyban van-e, úgy, hogy kézzel is könnyen működtethető (EN 12604).
- Az oldalra nyíló szekcionált kapuk felhasználási területét az MSZ EN 13241-1 szabvány taglalja.
- A kapuszerelés során az MSZ EN 12604 és MSZ EN 12453 szabványok értelmében vegye figyelembe a lehetséges veszélyeket.

2.3 Környezeti feltételek

FIGYELEM
<p>Károsodás hőmérsékletkülönbségek hatására</p> <p>A különböző belső- és külső hőmérséklet miatt a kapuelemeken kihajlás léphet fel (Bimetál-jelenség). Ilyen esetekben a kapu működtetése során fennáll a sérülés veszélye.</p> <p>► Tartsa be az üzemeltetési feltételeket.</p>


A következő üzemeltetési feltételeknek kell a kapu esetében teljesülni:

Hőmérséklet:

- Külső oldal -40 °C-tól, +60 °C-ig
- Belső oldal -20 °C-tól +60 °C-ig

Relatív páratartalom: 20 % – 90 %-ig

3 Szerelés

 FIGYELMEZTETÉS
<p>Sérülésveszély a helyszíni változtatások esetén</p> <p>Funkciós részek megváltoztatása vagy eltávolítása fontos biztonsági egységeket helyezhet üzemben kívül. Ezáltal ellenőrizetlen kapufutás történhet, ami személyek vagy tárgyak beszorulását okozhatja.</p> <p>► Ne változtasson meg vagy távolítson el alkatrészeket!</p> <p>► Ne építsen be idegen kiegészítő elemeket.</p> <p>► A meghajtás felszerelésekor ügyeljen a kapu és a meghajtás gyártójának az utasításaira! Mindig a kapugyártó eredeti csatlakozásait használja!</p>

A kapu beépítése előtt kész kell lennie a kapunyílásnak és az épület aljzatának. A kapunyílásnak vízszintesnek és merőlegesnek, az épület aljzatának a kapu futási


tartományában egysíkúnak és vízszintesnek kell lennie (lásd az 1. ábrát).

Szerelés közben figyeljen a következőkre:

- Legyen biztonságos kapcsolata a fogadó falazattal.
 - Vizsgálja meg, hogy a kapuval együtt szállított rögzítőelemek alkalmasak-e helyi adottságok mellett a rögzítésre.
 - Csak statikussal történő egyeztetés után szereljen az épület tartószerkezetére.
 - Az aljzati sín környezetében és a toklábaknál gondoskodjon a megfelelő vízvezetésről, különben fennáll a korrózióveszély.
 - Gondoskodjon róla, hogy az épület megfelelően száraz és szellőztetett legyen, különben fennáll a korrózióveszély.
 - A kőműves munkák előtt a kapu védelméről feltétlenül gondoskodni kell, mivel a vakolat, cement, gipsz, festék, stb. felfröcsöghetnek rá, és ez a felület károsodásához vezethet.
 - Óvja a kaput agresszív és maróhatású anyagoktól, mint pl. salétromos téglák és vakolatok, savak, lúgok, útszóró só, agresszív hatású festékek vagy tömítőanyagok, különben korrózióveszély léphet fel!
- ▶ **Az egyszerű és biztonságos beépítés érdekében gondosan végezze el az ábrás rész munkalépeit.**

4 Üzemeltetés


4.1 Kapuműködtetés

 FIGYELMEZTETÉS
<p>Sérülésveszély a kapu futása közben Az oldalra nyíló szekcionált kapu vízszintes irányban záródik, eközben személyek vagy tárgyak beszorulhatnak.</p> <ul style="list-style-type: none"> ▶ Győződjön meg arról, hogy a kapu működése közben nincsenek személyek, különösen gyerekek, esetlegesen tárgyak a kapu mozgástartományában. ▶ Mindig tartsa szabadon a kapu mozgástartományát. ▶ Ne működtesse a kaput erős szélben.

A kapu üzemeltetését csak **kioktatott** személy végezheti. Ha a szerelést és a vizsgálatokat szakember végezte, az oldalra nyíló szekcionált kapu könnyűjárású és egyszerűen működtethető.

4.1.1 Kézi működésű kapuk


Vegye figyelembe a kézi működtetésű kapuk külön mellékelt szerelési utasítását (lásd a **2.6a / 2.6b** és a **4a.2 / 4b.2** ábrákat).

 FIGYELMEZTETÉS
<p>Sérülésveszély szakszerűtlen működtetéskor Szakszerűtlen kezelés során személyek vagy tárgyak beszorulhatnak.</p> <ul style="list-style-type: none"> ▶ A kapu nyitását és zárását csak a szállított működtető elemekkel végezze (ellenőrzött, egyenletes mozgás). ▶ Záráskor ügyeljen arra, hogy a reteszelés hatásosan bekattanjon.

4.1.2 Gépi működtetésű kapuk

A kapu automatizálásakor egyedi biztonsági előírásokat kell betartani.

Kérje ki a szállító tanácsát!

 VIGYÁZAT
<p>Beszorulás veszélye a kapu és a falazat között Ha a Kapu-Nyitva végállásban az automata kapu és a garázs hátfala közötti távolság ≤ 500 mm, akkor fennáll a beszorulás veszélye.</p> <ul style="list-style-type: none"> ▶ Ilyen esetekben az utolsó lamellát is ütközőtömítéssel kell felszerelni (lásd a 4a.6 / 4b.5 ábrát).

5 Tisztítás és ápolás

FIGYELEM
<p>Karcolások a betéten a hibás tisztítás miatt Az üvegbetétek dörzsölése karcosodást okozhat.</p> <ul style="list-style-type: none"> ▶ Először alaposan öblítse le vízzel a szennyeződést. Ha a tisztításhoz feltétlenül szükséges, a vízhez csak ph-semleges kereskedelmi tisztítószer tegyen, és puha, tiszta kendőt használjon.


Tisztításhoz és ápoláshoz elegendő tiszta víz.

Makacsabb szennyeződés esetén meleg vizet és semleges hatású karcmentes tisztítószer (pl. mosogatószer, pH-érték 7) ajánlunk. A felületi tulajdonságok megtartásához rendszeres **tisztítás szükséges 3 havonta** (kapu külső oldala, tömítések). Az oldalsó tömítések mögötti csúszós területet folyamatosan tisztán és síkosan kell tartani.

A legkülönbözőbb környezeti behatások (pl. tengeri klíma, savak, útszóró só, légterhelés, festési sérülések) további védőrétegek felhordását tehetik szükségessé (lásd a *Felületkezelés* fejezetet a 42. oldalon).

6 Ellenőrzés és karbantartás

6.1 Vizsgálati- és karbantartási munkák

 FIGYELMEZTETÉS
<p>Sérülésveszély a meghibásodott biztonsági alkatrészek miatt A nem kielégítő ellenőrzés és karbantartás miatt, fontos biztonsági elemek állhatnak le vagy mehetnek tönkre.</p> <ul style="list-style-type: none"> ▶ Rendszeresen végeztesse el a szakemberrel a kapu ellenőrzési és karbantartási munkálatait.

A következő ellenőrzési és karbantartási munkákat az első üzembe helyezés előtt és évente legalább egyszer ezen utasítás szerint szakemberrel el kell végeztetni!

6.1.1 Rögzítési pontok

- ▶ Minden rögzítési pontot ellenőrizni kell a kapun és a kaputesten, szükség esetén szorosra kell húzni.

6.1.2 Futógörgők és futósínek

A futógörgőknek egyenlő mértékben kell a futósínen felfeküdniük (lásd a 6. ábrát).

- ▶ Szükség esetén a futógörgőket be kell állítani. Figyeljen a meghajtás beépítési utasításában foglaltakra is, mert a futógörgők különleges beállításával kapcsolatban utalások találhatóak benne.
- ▶ A futósíneket adott esetben meg kell tisztítani, **zsírozni tilos!**

6.1.3 Ellenőrizze az aljzati síneket és az aljzati vezetógörgőket

- ▶ Tisztítsa meg az aljzati síneket és az aljzati vezetógörgőket.
- ▶ Vizsgálja meg a görgők kopását. Erősebb elhasználódás vagy sérülés esetén cseréltesse ki szakemberrel a görgőket.

6.1.4 Zsanérok és görgőtartók

- ▶ Olajozza meg a zsanérokat és a görgőtartókat.

6.1.5 Tömítések

- ▶ Vizsgálja át a tömítéseket károsodás, eldeformálódás és teljesség szempontjából, azokat adott esetben cserélje ki.

6.1.6 Hengerzár-betét

FIGYELEM

A hengerzárbetét károsodása alkalmatlan tisztítószer miatt

A hengerzárbetétet nem szabad olajtartalmú szerekkel tisztítani vagy olajozni.

- ▶ Ehhez csak szakkereskedésekben kapható speciális tisztítószerrel használjon.
- ▶ Soha ne használjon olajat vagy grafitot.

7 Zavar- és kárelhárítás



FIGYELMEZTETÉS

Sérülésveszély ellenőrizetlen kapumozgás miatt

Zavar esetén az ellenőrizetlen kapumozgás személyek sérülését vagy tárgyak beszorulását okozhatja.

- ▶ A kapu meghibásodása esetén (nehézzárás vagy más zavar) a javítással / karbantartással közvetlenül egy szakembert kell megbízni.

7.1 Felületkezelés

A kapulamellák egy poliészter alapozóbevonattal vannak ellátva. Ha Ön egy más színbevonat, vagy a felület felújítása érdekében a kaput átlakkozza, további kiegészítő védőréteg is szükséges:

- Csiszolja meg lágyan a felületet finom csiszolópapírral (min. 180-as szemcseméret)
- Majd vízzel tisztítsa meg, törölje szárazra, távolítsa el a zsíros szennyeződést
- További kezelés a kereskedelemben kapható kültérre való műgyanta-lakkal

A duplafalú, hőszigetelt kapuknál kerülendő a sötét festék használata.

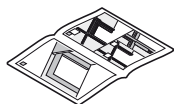
A lakk gyártójának felhasználási utasításait tartsa be!

8 Kiszereles

A kaput e szerelési útmutatás szerint, értelemszerűen a fordított sorrend betartásával, kell kiszereelni.

Obsah

1	K tomuto návodu	43
1.1	Použité výstražné pokyny	43
1.2	Použité zkratky	44
2	⚠ Bezpečnostní pokyny	44
2.1	Řádné používání	44
2.2	Všeobecné bezpečnostní pokyny.....	44
2.3	Podmínky okolního prostředí.....	44
3	Montáž.....	44
4	Provoz.....	45
4.1	Obsluha vrat	45
5	Čištění a údržba.....	45
6	Kontrola a údržba.....	45
6.1	Kontrolní a údržbářské práce	45
7	Poruchy a odstraňování závad	46
7.1	Zpracování barev.....	46
8	Demontáž	46
	Nářadí potřebné k montáži bočních sekčních vrat.....	107
I	Karton se zárubní	107
II	Karton s příslušenstvím	108
III	Příslušenství křídla vrat.....	108
IV	Kování DS (volitelné)	109
V	Kování pro ručně ovládaná vrata (volitelné).....	109
VI	Prodloužení, strana oblouku (volitelné)	109



..... 109

Vážená zákaznice, vážený zákazníku,
těší nás, že jste se rozhodli pro výrobek z naší firmy.

1 K tomuto návodu

Tento návod je rozdělen na textovou a obrazovou část. Obrazovou část naleznete za textovou částí.

Tento návod je **původní návod k používání** ve smyslu směrnice ES 2006/42/EU. Přečtěte si prosím celý tento návod a dodržujte ho. Jsou v něm uvedeny důležité informace o výrobku. Věnujte pozornost zejména všem bezpečnostním a výstražným pokynům.

Tento návod pečlivě uschovejte!

1.1 Použité výstražné pokyny



Všeobecný výstražný symbol označuje nebezpečí, které může vést ke **zraněním** nebo **smrti**. V textové části je obecný výstražný symbol používán ve spojení s následně popsanými výstražnými stupni. V obrazové části odkazuje doplňkový údaj na vysvětlivky v textové části.

⚠ VÝSTRAHA

Označuje nebezpečí, které může vést ke smrti nebo k těžkým zraněním.

⚠ OPATRNĚ

Označuje nebezpečí, které může vést k lehkým nebo středním zraněním.

POZOR

Označuje nebezpečí, které může vést k **poškození** nebo **zničení výrobku**.



Důležitý pokyn pro zabránění materiálním škodám



Přípustné uspořádání nebo činnost



Nepřípustné uspořádání nebo činnost



Viz obrazovou část (např. bod 2.1)



Viz zvláštní návod k montáži řídicí jednotky, popřípadě přídatných elektrických obslužných prvků



Konstrukční díl pomalu



2dílný rám LZ > 5000

Šíření a rozmnožování tohoto dokumentu, zužitkování a sdělování jeho obsahu je zakázáno, pokud není výslovně povoleno. Jednání v rozporu s tímto ustanovením zavazuje k náhradě škody. Všechna práva pro případ zápisu patentu, užitého vzoru nebo průmyslového vzoru vyhrazena. Změny vyhrazeny.



1.2 Použité zkratky

- OFF** Horní hrana hotové podlahy
LZ Světla míra zárubně / objednacích rozměry

2 Bezpečnostní pokyny

2.1 Řádné používání

Tato garážová vrata jsou navržena a určena jen pro soukromé použití.

Trvalý provoz není přípustný.

2.2 Všeobecné bezpečnostní pokyny

- Montáž, údržbu, opravy a demontáž bočních sekčních garážových vrat a pohonů smí provádět pouze odborník (kompetentní osoba dle EN 12635).
- Při selhání vrat (těžký chod nebo jiné poruchy) je třeba ihned pověřit odborníka kontrolou / opravou.
- Odborník musí dbát na to, aby byly dodrženy příslušné národní předpisy bezpečnosti práce.
- Před uvedením vrat do provozu je nutné přezkoušet, zda jsou vrata mechanicky v bezvadném stavu a v rovnováze, takže je lze snadno ovládat také ručně (EN 12604).
- Oblast použití bočních sekčních vrat je stanovena normou EN 13241-1.
- Při montáži vrat dbejte možného ohrožení ve smyslu normy EN 12604 a EN 12453.

2.3 Podmínky okolního prostředí

POZOR	
Poškození způsobená rozdílem teplot	
V důsledku rozdílné vnitřní a venkovní teploty může docházet k prohýbům prvků vrat (bimetalový jev). Při použití vrat pak může dojít k poškození.	
▶ Dodržujte provozní podmínky.	


Vrata jsou určena pro následující provozní podmínky:

Teplota:

- venkovní strana -40 °C až +60 °C
- vnitřní strana -20 °C až +60 °C

Relativní vlhkost: 20 % až 90 %

3 Montáž

 VÝSTRAHA	
Nebezpečí zranění vyvolané konstrukčními změnami	
Změnou nebo odstraněním funkčních dílů mohou být vyřazeny z funkce důležité bezpečnostní konstrukční prvky. V důsledku toho může dojít k nekontrolovaným pohybům vrat a sevření osob nebo předmětů.	
▶ Neměňte a neodstraňujte žádné funkční díly.	
▶ Nemontujte žádné dodatečné cizí konstrukční díly.	
▶ Při montáži pohonu dodržujte pokyny výrobce vrat i výrobce pohonu. Vždy používejte pouze originální připojení výrobce vrat!	

Před vestavbou vrat musí být hotov otvor vrat a podlaha budovy. Otvor pro vrata musí být vodorovný a svislý, podlaha budovy v prostoru vrat musí být rovná a vodorovná (viz obr. 1).


Při montáži věnujte pozornost následujícím činnostem:

- Zhotovte bezpečné spojení s tělesem stavby.
- Prověřte způsobilost dodaných upevňovacích prostředků pro danou stavební skutečnost.
- Na nosné díly budovy upevňujte vratovou konstrukci jen se svolením statika.
- Zajistěte dostatečný odtok vody z prostoru vodicí kolejnice a dílů zárubně, jinak hrozí nebezpečí koroze.
- Zajistěte dostatečné vysychání a větrání budovy, jinak hrozí nebezpečí koroze.

- Před omítkářskými a malířskými pracemi musí být vrata účinně chráněna, protože stříkance malty, cementu, sádry, barvy atd. mohou mít za následek poškození povrchu.
 - Chraňte vrata před agresivními a leptajícími prostředky, například před reakcemi s ledkem z cihel nebo malty, kyselinami, louhy, posypovou solí, agresivně působícími nátěrovými hmotami nebo těsnicími materiály, jinak hrozí nebezpečí koroze.
- ▶ **Pro jednoduchou a bezpečnou vestavbu provádějte pečlivě pracovní kroky v obrazové části.**

4 Provoz


4.1 Obsluha vrat

 VÝSTRAHA
<p>Nebezpečí zranění při pohybu vrat</p> <p>Sekční vrata se zavírají vodorovně, přitom mohou být sevřeny osoby nebo předměty.</p> <ul style="list-style-type: none"> ▶ Zajistěte, aby se během obsluhy vrat v prostoru pohybu vrat nezdržovaly žádné osoby, zvláště děti, a nenacházely žádné předměty. ▶ Prostor otvírání vrat udržujte vždy volný. ▶ Neobsluhujte vrata při silném větru.

Obsluhu vrat musí provádět **poučené** osoby. Odborně namontovaná a přezkoušená boční sekční vrata se pohybují snadno a jejich obsluha je velmi jednoduchá.


4.1.1 Ručně ovládaná vrata

Dodržujte zvláštní montážní pokyny pro ručně ovládaná vrata (viz obr. **2.6a / 2.6b** a obr. **4a.2 / 4b.2**).

 VÝSTRAHA
<p>Při neodborné obsluze hrozí nebezpečí úrazu!</p> <p>Při neodborné obsluze může dojít k sevření osob nebo předmětů.</p> <ul style="list-style-type: none"> ▶ Otvírání a zavírání vrat provádějte pouze pomocí dodaných obslužných prvků (kontrolovaný, rovnoměrný pohyb). ▶ Při zavírání dbejte na to, aby uzamykací západka účinně zaskočila.

4.1.2 Elektricky ovládaná vrata:

V případě automatizace vrat je nutné dodržovat zvláštní bezpečnostní předpisy. O tyto informace požádejte dodavatele vrat.

 OPATRŇ
<p>Nebezpečí sevření mezi vrata a stěnou</p> <p>Je-li vzdálenost mezi automatizovanými vrata v koncové poloze vrata otevřena a zadní stěnou garáže ≤ 500 mm, může to vést k sevření.</p> <ul style="list-style-type: none"> ▶ V tom případě namontujte na poslední lamelu rovněž dorazové těsnění (viz obr. 4a.6 / 4b.5).

5 Čištění a údržba


POZOR
<p>Poškrábání tabulí prosklení v důsledku nesprávného čištění</p> <p>Obrusování ploch způsobuje poškrábání.</p> <ul style="list-style-type: none"> ▶ Částice nečistot a prachu nejprve důkladně smyjte vodou. Je-li třeba, vrata poté ještě vyčistěte měkkým, čistým hadrem namočeným ve vodě s pH-neutrálním mycím prostředkem pro domácnost.

K čištění a péči stačí čistá voda. Při silnějším znečištění lze použít teplou vodu s neutrálním, nedrhnoucím čisticím prostředkem (prostředek na mytí nádobí pro domácnost, hodnota pH 7). Pro zachování vlastností povrchu je nutné pravidelné **čištění nejméně jednou za 3 měsíce** (vnější strana vrat, těsnění). Oblast skluza za bočním utěsněním je nutno udržovat trvale čistou a klouzavou.

Nejrůznější vlivy okolního prostředí (např. přímořské podnebí, kyseliny, posypová sůl, znečištění ovzduší, poškození laku) mohou vyvolat nutnost dalších ochranných nátěrů (viz *Zpracování barev* na straně 46).

6 Kontrola a údržba

6.1 Kontrolní a údržbářské práce

 VÝSTRAHA
<p>Nebezpečí zranění v důsledku vadných bezpečnostních konstrukčních prvků</p> <p>V důsledku nedostatečné kontroly a údržby mohou selhat nebo být vadné důležité bezpečnostní konstrukční prvky.</p> <ul style="list-style-type: none"> ▶ Nechte provádět pravidelné kontrolní a údržbářské práce odborným personálem.

Následující kontrolní a údržbářské práce nechte provést odborníkem podle tohoto návodu před prvním uvedením do provozu a nejméně jednou za rok.

6.1.1 Upevňovací body

- ▶ Přezkoušejte, zda jsou pevně dotaženy všechny upevňovací body na vratech a na stavebním objektu a v případě potřeby je dotáhněte.

6.1.2 Vodicí kladky a vodicí kolejnice

Vodicí kladky musí rovnoměrně doléhat na vodicí kolejnici (viz obr. **6**).

- ▶ Je-li třeba, vodicí kladky nastavte. Postupujte podle pokynů k vestavbě pohonů, neboť jsou v nich uvedeny zvláštnosti nastavení vodicích kladek.
- ▶ Je-li třeba, vyčistěte vodicí kolejnice, **nemažte je tukem!**

6.1.3 Kontrola podlahových kolejnic a podlahových vodicích kladek

- ▶ Očistěte podlahové kolejnice a vodicí kladky.
- ▶ Zkontrolujte, zda kladky nejsou opotřebené. Při silném opotřebení nebo poškození nechte kladky vyměnit odborníkem za nové.

6.1.4 Závěsy a držáky kladek

- ▶ Závěsy a držáky kladek namažte olejem.


6.1.5 Těsnění

- ▶ Přezkoušejte, zda těsnění není poškozené, zdeformované a zda je úplně a eventuálně jej vyměňte.

6.1.6 Válcová vložka zámku

POZOR
<p>Poškození válcových vložek zámků nevhodným čisticím prostředkem</p> <p>Válcové vložky zámků se nesmí čistit prostředky obsahujícími olej ani mazat olejem.</p> <ul style="list-style-type: none"> ▶ Používejte pouze speciální prostředky z odborných obchodů. ▶ Nepoužívejte olej ani grafit.

7 Poruchy a odstraňování závad

 VÝSTRAHA
<p>Nebezpečí zranění v důsledku nekontrolovaného pohybu vrat</p> <p>Při poruchách může v důsledku nekontrolovaných pohybů vrat dojít ke zranění osob nebo sevření předmětů.</p> <ul style="list-style-type: none"> ▶ Při selhání vrat (těžký chod nebo jiné poruchy) ihned pověřte odborníka kontrolou / opravou.

7.1 Zpracování barev

Křídlo vrat je opatřeno základním nánosem polyesteru. Pokud chcete vrata přelakovat na jinou barvu, je nutný renovační nátěr nebo ochranný nátěr navíc:

- Plochy lehce přebruste jemným brusným papírem (min. zrnitost 180),
- omyjte vodou, osušte, odmastěte,
- poté je opatřete běžným lakem z umělé pryskyřice pro venkovní použití.

U dvoustěnných a tepelně izolovaných vrat se vyhněte tmavým barevným odstínům.

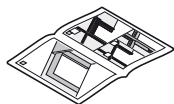
Dodržujte pokyny pro zpracování dodané výrobcem laku!

8 Demontáž

Vrata demontujte dle tohoto montážního návodu analogicky v opačném pořadí.

Kazalo

1	O navodilih	47
1.1	Uporabljen opozorila	47
1.2	Uporabljene okrajšave.....	48
2	⚠ Varnostna navodila	48
2.1	Namensko pravilna uporaba	48
2.2	Splošna varnostna navodila	48
2.3	Okoljski pogoji	48
3	Montaža	48
4	Delovanje	49
4.1	Upravljanje vrat.....	49
5	Čiščenje in vzdrževanje	49
6	Preizkušanje in servisiranje	49
6.1	Dela preizkušanja in servisiranja.....	49
7	Motnje in odprava napak	50
7.1	Lakiranje površin	50
8	Demontaža	50
	Orodje, potrebno za montažo	
	stranskih sekcijskih vrat	107
I	Karton z vodili	107
II	Karton z opremo	108
III	Oprema za vratno krilo	108
IV	DS okovje (opcijsko)	109
V	Okovje vrat z ročnim	
	upravljanjem (opcijsko)	109
VI	Podaljšanje na področju loka (opcijsko)	109



..... 109

Spoštovana stranka,
veseli nas, da ste se odločili za proizvod iz našega programa.

1 O navodilih

Ta navodila so razdeljena na tekstovni in slikovni del. Slikovni del se nahaja za tekstovnim delom.

Ta navodila so **izvirna navodila** v smislu Direktive ES 2006/42/ES. Preberite in upoštevajte ta navodila. V njih boste našli pomembne informacije o proizvodu. Upoštevajte še posebno varnostna navodila in opozorila.

Pričujoča navodila skrbno hranite!

1.1 Uporabljen opozorila



Splošni opozorilni znak opozarja na nevarnost, ki lahko povzroči **telesne poškodbe** ali **smrt**. V tekstovnem delu se splošni opozorilni znak uporablja v zvezi s spodaj opisanimi opozorilnimi stopnjami. V slikovnem delu opozarja dodatni podatek na razlage v tekstovnem delu.



OPOZORILO

Opozarja na nevarnost, ki lahko povzroči smrt ali težke telesne poškodbe.



POZOR

Opozarja na nevarnost, ki lahko povzroči lažje ali srednje težke telesne poškodbe.

POZOR

Opozorilo na nevarnost, ki lahko povzroči **poškodbo** ali **uničenje izdelka**.



Pomembno opozorilo za preprečevanje materialne škode



Dopustna izvedba ali delovanje



Nedopustna izvedba ali delovanje



Glej slikovni del (n.pr. točka 2.1)



Glej posebno navodilo za montažo krmiljena oz. dodatnih električnih elementov upravljanja



Konstrukcijski del počasi



2-delni okvir LZ > 5000

Posredovanje kakor tudi razmnoževanje tega dokumenta, izkoriščanje in prenašanje njegove vsebine je prepovedano, v kolikor ni izrecno dovoljeno. Kršitve zavezujejo k poravnavi škode. Pridržane so vse pravice za primer registracije patentnih in uporabnih vzorcev. Pridržana je pravica do sprememb.



1.2 Uporabljene okrajšave

- OFF** Zgornji rob končno izdelanih tal
LZ Svetla mera podboja / mera za naročilo

2 ⚠ Varnostna navodila

2.1 Namensko pravilna uporaba

Ta garažna vrata so skonstruirana in namenjena samo za uporabo v zasebnem sektorju.

Neprekinjeno delovanje ni dovoljeno.

2.2 Splošna varnostna navodila

- Montažo, servisiranje, popravila in demontažo stranskih sekcijskih vrat sme opravljati samo strokovno usposobljena oseba (pristojna oseba v skladu s standardom EN 12635).
- V primeru motenj vrat (vrata se težko premikajo ali druge motnje) morate nemudoma poklicati strokovnjaka, da izvede pregled / popravilo.
- Strokovnjak mora upoštevati ustrezne nacionalne predpise glede varnosti pri delu.
- Pred zagonom vrat je treba preveriti, če so vrata mehansko v brezhibnem stanju in uravnotežena, tako da jih je mogoče tudi ročno z lahkoto upravljati (EN 12604).
- Področje uporabe stranskih sekcijskih vrat je določeno s standardom EN 13241-1.
- Upoštevajte pri montaži vrat možne nevarnosti v smislu standarda EN 12604 in EN 12453.

2.3 Okoljski pogoji

POZOR

Poškodbe zaradi temperaturnih razlik

Zaradi razlik med zunanji in notranji temperaturami lahko pride do upogibanja vratnih elementov (bimetalni učinek). Zato lahko pride pri delovanju vrat do poškodb.

- ▶ Upoštevajte pogoje obratovanja.

Vrata so namenjena za delovanje v naslednjih obratovalnih pogojih:

Temperatura:

- zunanja stran –40 °C do +60 °C
- notranja stran –20 °C do +60 °C

Relativna vlaga: 20 % do 90 %

3 Montaža

⚠ OPOZORILO

Nevarnost telesnih poškodb zaradi konstrukcijskih sprememb

Zaradi spreminjanja ali odstranitve funkcionalnih delov vrat lahko izključite delovanje pomembnih varnostnih naprav. S tem pa lahko sprožite nepredvidene pomike vrat, kar lahko povzroči ukleščenje oseb ali predmetov.

- ▶ Ne spreminjajte in ne odstranite nobenih funkcionalnih delov.
- ▶ Ne montirajte dodatnih sestavnih delov drugih proizvajalcev.
- ▶ Pri vgradnji pogona upoštevajte navodila proizvajalca vrat in pogona. Vedno uporabljajte originalne priključne elemente proizvajalca vrat!

Pred vgradnjo vrat morata biti odprtina vrat in tlak objekta dokončana. Odprtina vrat mora biti v ustreznem vodoravnem in navpičnem položaju, tla zgradbe na področju pomika vrat morajo biti ravna in v vodoravnem položaju (glej sliko 1).


Upoštevajte pri montaži naslednje:

- Zagotovite varno pritrditev na konstrukcijo.
- Preverite ustreznost dobavljenih pritrdilnih sredstev glede na gradbene okoliščine.

- Pritrditev vrat na nosilne dele objekta se sme izvesti samo na osnovi dovoljenja statika.
 - Poskrbite za ustrezno odtekanje vode na področju talnega in drugih delov vodila, sicer obstaja nevarnost korozije.
 - Poskrbite za učinkovito sušenje oz. zračenje objekta, sicer obstaja nevarnost korozije.
 - Pred nanosom ometa in izvedbo pleskarskih del je treba vrata nujno učinkovito zaščititi, ker bi delci malte, cementa, mavca, barve ipd. poškodovali površino vrat.
 - Zaščitite vrata pred agresivnimi in jedkimi sredstvi, kot so na primer reakcije solitra kamnov ali malte, kisline, lugov, soli za posipavanje, agresivno delujočih premaznih snovi ali tesnilnega materiala, sicer obstaja nevarnost korozije.
- **Da bi vgradnja potekala enostavno in varno, skrbno upoštevajte vse v slikovnem delu prikazane delovne postopke.**

4 Delovanje


4.1 Upravljanje vrat

 OPOZORILO
<p>Nevarnost telesnih poškodb med pomikom vrat</p> <p>Stranska sekcijska vrata se zapirajo vodoravno, pri čemer lahko pride do ukleščanja ljudi ali predmetov.</p> <ul style="list-style-type: none"> ► Zato preverite, če se v času premikanja vrat v njihovem območju gibanja ne nahajajo osebe, še posebno otroci, ali predmeti. ► Poskrbite, da bo območje odpiranja vrat vedno prosto. ► Ne uporabljajte vrat v primeru močnega vetra.

Vrata lahko upravljajo le o tem **poučene** osebe. Strokovno montirana in preizkušena stranska sekcijska vrata se z lahkoto pomikajo in enostavno upravljajo.

4.1.1 Vrata z ročnim upravljanjem

Upoštevajte posebna montažna navodila za vrata z ročnim upravljanjem (glej sliko **2.6a / 2.6b** in sliko **4a.2 / 4b.2**).

 OPOZORILO
<p>V primeru nestrokovnega upravljanja vrat obstaja nevarnost telesnih poškodb</p> <p>V primeru nestrokovnega upravljanja vrat obstaja nevarnost ukleščanja oseb ali predmetov.</p> <ul style="list-style-type: none"> ► Vrata odpirajte in zapirajte samo s pomočjo dobavljenih elementov upravljanja (kontrolirano, enakomerno gibanje). ► Pri zapiranju pazite na to, da zapah učinkovito zaskoči.

4.1.2 Vrata s pogonom

V primeru avtomatizacije vrat morate upoštevati posebne varnostne predpise. Povprašajte o tem vašega dobavitelja.

POZOR

Nevarnost zmečkanin med vrati in steno

Če znaša razmik med avtomatskimi vrati v končnem odprtem položaju vrat in zadnjo steno garaže ≤ 500 mm, lahko to povzroči zmečkanine.

- V tem primeru montirajte na zadnjo lamelo vrat prav tako odbojno tesnilo (glej sliko **4a.6 / 4b.5**).

5 Čiščenje in vzdrževanje

POZOR

Praske na steklu zaradi nepravilnega čiščenja

Drgnjenje stekla povzroči praske.


- Delce umazanije in prahu splaknite najprej z vodo. Nato po potrebi očistite steklo samo z vodo, pH-nevtralnimi čistilnimi sredstvom in mehko, čisto krpo.

Za čiščenje in vzdrževanje zadostuje čista voda. Pri trdovratnejši umazaniji uporabite toplo vodo in nevtralnno čistilno sredstvo, ki ne pušča odrgnin (sredstvo za pomivanje, pH-vrednost 7). Da bi ohranili lastnosti površine, se priporoča redno čiščenje najmanj **vsake 3 mesece** (zunanja stran vrat, tesnila). Drsno področje za stranskimi tesnili mora biti vedno čisto in imeti sposobnost drsenja.

Zaradi najrazličnejših vplivov okolja (n.pr. morska klima, kisline, sol za posipavanje, onesnažen zrak, poškodbe laka) so lahko potrebni dodatni zaščitni premazi (glej *Lakiranje površin* na strani 50).

6 Preizkušanje in servisiranje

6.1 Dela preizkušanja in servisiranja

 OPOZORILO
<p>Nevarnost telesnih poškodb zaradi poškodovanih varnostnih naprav</p> <p>Zaradi nezadostnega preizkušanja in servisiranja lahko odpovejo ali se poškodujejo pomembne varnostne naprave.</p> <ul style="list-style-type: none"> ► Poskrbite, da bo redna dela preizkušanja in servisiranja izvedla strokovno usposobljena oseba.

V nadaljevanju navedena dela preizkušanja in servisiranja mora opraviti pred prvim zagonom in nato najmanj enkrat letno za to strokovno usposobljena oseba v skladu s temi navodili!

6.1.1 Pritrdilna mesta

- Vsa pritrdilna mesta na vratih in konstrukciji je potrebno preveriti in po potrebi dodatno priviti.

6.1.2 Tekalna kolesa in tekalna vodila

Tekalna kolesca morajo enakomerno nalegati na vodilo (glej sliko 6).

- ▶ Po potrebi nastavite tekalna kolesa. Upoštevajte pri tem napotke za vgradnjo pogonov, ki vsebujejo opozorila glede posebnosti pri nastavitvi tekalnih koles.
- ▶ Po potrebi očistite tekalna vodila, **vendar jih ne namastite!**

6.1.3 Pregled talnih vodil in talnih tekalnih kolesc

- ▶ Očistite talna vodila in talna tekalna kolesca.
- ▶ Preglejte tekalna kolesca glede obrabe. Če so močno obrabljena ali poškodovana, naj jih zamenja strokovnjak.

6.1.4 Šarnirji in nosilci koles

- ▶ Šarnirje in nosilce koles namažite z oljem.

6.1.5 Tesnila

- ▶ Potrebno je preveriti tesnila glede morebitnih poškodb in deformacij ter jih po potrebi zamenjati.

6.1.6 Zapiralni cilindri

POZOR

Poškodbe zapiralnih cilindrov zaradi neustreznih sredstev za vzdrževanje

Zapiralnih cilindrov ne smete mazati z oljem ali jih čistiti s sredstvi, ki vsebujejo olje.

- ▶ Uporabite samo specialna sredstva za vzdrževanje, ki so na voljo v specializiranih trgovinah.
- ▶ Ne uporabljajte olja ali grafitu.

7 Motnje in odprava napak

OPOZORILO

Nevarnost telesnih poškodb zaradi nenadzorovanega premikanja vrat

V primeru motenj lahko pride zaradi nenadnega premikanja vrat do poškodb oseb ali ukleščenja predmetov.

- ▶ V primeru motenj v delovanju vrat (se težko premikajo ali v primeru drugih motenj), poskrbite, da jih nemudoma preizkusi / popravi strokovno usposobljena oseba.

7.1 Lakiranje površin

Lamele vrat so premazane s poliestrskim osnovnim premazom. Če želite vrata prelakirati z drugo barvo, obnoviti premaz ali jih dodatno zaščititi, ravnajte kot sledi:

- površino na rahlo obrusite s finim brusnim papirjem (zrnatost najmanj 180)
- očistite z vodo, posušite in razmastite
- nato uporabite običajni lak na osnovi umetnih smol za zunanjo uporabo

Odsvetujemo temne premaze pri dvostenskih in toplotno ločenih vratih.

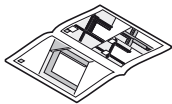
Upoštevajte navodila proizvajalca laka!

8 Demontaža

Vrata demontirajte v skladu s priloženimi montažnimi navodili v obratnem vrstnem redu.

Innhold

1	Om denne veiledningen	51
1.1	Brukte advarselshenvisninger	51
1.2	Brukte forkortelser	52
2	⚠ Sikkerhetsmerknader	52
2.1	Forskriftsmessig bruk	52
2.2	Generelle sikkerhetsmerknader	52
2.3	Miljøbetingelser	52
3	Montering	52
4	Drift	53
4.1	Portbetjening	53
5	Renhold og pleie	53
6	Kontroll og vedlikehold	53
6.1	Kontroll- og vedlikeholdsarbeid	53
7	Feil og utbedring av skader	54
7.1	Fargebehandling	54
8	Demontering	54
	Nødvendig verktøy	
	for montering av side-leddporten	107
I	Beslagseske	107
II	Tilbehørspakke	108
III	Tilbehør dørblad	108
IV	DS-beslag (ekstraustyr)	109
V	Beslag manuelt betjent	
	port (ekstraustyr)	109
VI	Forlengelse på den buedeformede siden	
	(ekstraustyr)	109



..... 109

Videreformidling og distribusjon av dette dokumentet samt anvendelse og spredning av innholdet er ikke tillatt, med mindre det foreligger uttrykkelig tillatelse. Krenkelse av denne bestemmelsen medfører skadeerstatningsansvar. Alle rettigheter forbeholdes mht. patent-, design- og mønsterbeskyttelse. Forbehold om endringer.

Kjære kunde!

Takk for at du har valgt et produkt fra oss.

1 Om denne veiledningen

Denne veiledningen er delt inn i en tekst- og en bildedel. Bildedelen finner du etter tekstdelen.

Denne veiledningen er en **original veiledning** iht. EU-direktiv 2006/42/EC. Les og følg denne veiledningen. Den inneholder viktig informasjon om produktet. Legg særlig merke til alle sikkerhetsanvisninger og advarsler.

Oppbevar denne håndboken på et sikkert sted!

1.1 Brukte advarselshenvisninger



Det generelle advarselssymbolet kjennetegner en fare som kan føre til **personskade** eller **til død**. I tekstdelen blir det generelle advarselssymbolet brukt i forbindelse med de advarselstrinnene som beskrives i det følgende. I bildedelen viser en ytterligere informasjon til forklaringene i tekstdelen.

⚠ ADVARSEL

Kjennetegner en fare som kan føre til død eller alvorlige personskader.

⚠ FORSIKTIG

Kjennetegner en fare som kan føre til lette eller middels alvorlige personskader.

NB!

Kjennetegner en fare som kan føre til at **produktet blir skadet** eller **ødelagt**.



Viktig merknad for å unngå materielle skader



Tillatt plassering eller gjøremål



Ikke tillatt plassering eller gjøremål



Se bildedel (f.eks. punkt 2.1)



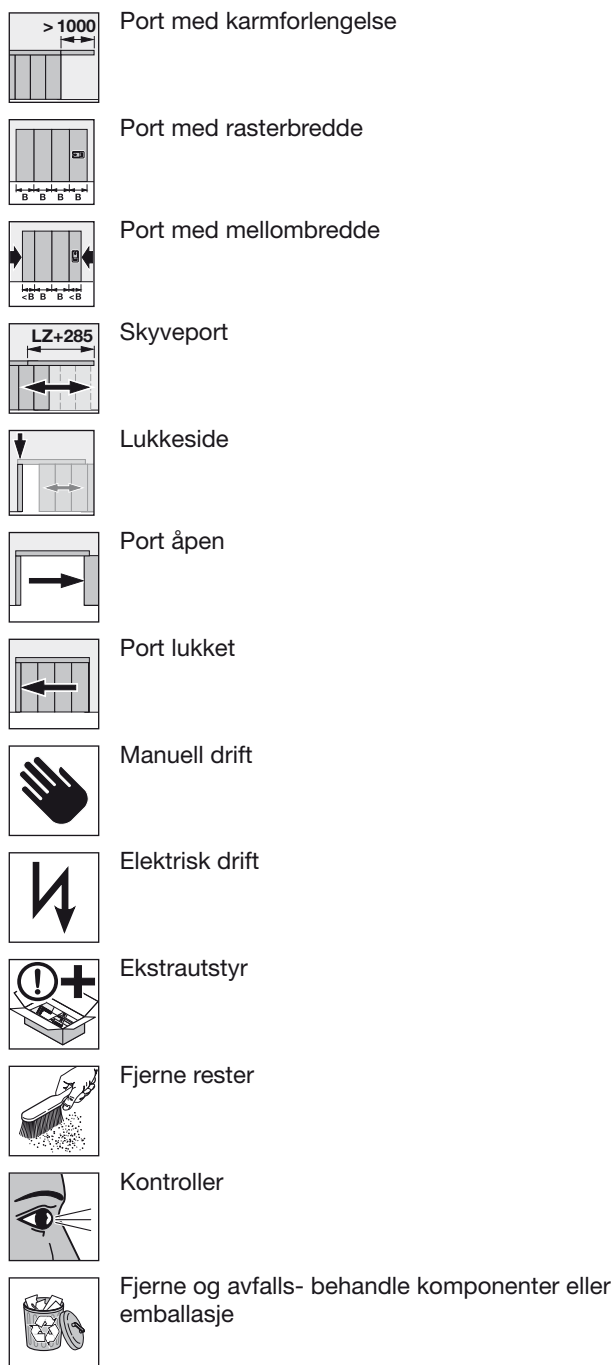
Se separat monteringsanvisning for styringen, hhv. for andre elektriske betjeningselementer



Komponent, langsom



2-delt ramme LZ > 5000



1.2 Brukte forkortelser

OFF Overkant ferdig gulv
LZ Fritt karm mål / bestillingsmål

2 ⚠ Sikkerhetsmerknader

2.1 Forskriftsmessig bruk

Denne garasjeporten er kun bygget og beregnet til privat bruk.

Varig bruk er ikke godkjent

2.2 Generelle sikkerhetsmerknader

- Montering, vedlikehold, reparasjon og demontering av side-leddportene må kun utføres av sakkyndige (i henhold til EN 12635).
- Hvis det oppstår feil på porten (f.eks. at den går tungt eller har andre feil), må en sakkyndig umiddelbart få i oppdrag å teste / reparere den.
- Den sakkyndige må passe på at alle nasjonale forskrifter vedrørende arbeidssikkerhet overholdes.
- Før igangsetting av porten må det kontrolleres at porten er i mekanisk feilfri stand og i balanse, slik at den også er lett å betjene for hånd (EN 12604).
- Bruksområdet for side-leddportene er definert i EN-NS 13241-1.
- Vær oppmerksom på mulige farer ved montasjen av porten i henhold til EN-NS 12604 og EN-NS 12453.

2.3 Miljøbetingelser

NB!
Skader som følge av temperaturforskjeller
Forskjellige inne- og utetemperaturer kan føre til siging av portelementene (bimetalleffekt). Da er det fare for skader når porten brukes.
▶ Overhold driftsbetingelsene.

Porten er beregnet for følgende driftsbetingelser:

Temperatur:

- Utvendig -40 °C til +60 °C
- Innvendig -20 °C til +60 °C

Relativ luftfuktighet: 20 % til 90 %

3 Montering

⚠ ADVARSEL
Fare for personskader som følge av konstruksjonsmessige endringer
Hvis du endrer eller fjerner funksjonsdeler, kan viktige sikkerhetskomponenter bli satt ut av funksjon. Porten kan begynne å gå ukontrollert, og personer eller gjenstander kan komme i klem.
▶ Ingen funksjonsdeler må endres eller fjernes.
▶ Ingen tilleggskomponenter fra andre produsenter må monteres på porten.
▶ Ved montering av garasjeportåpner må du følge anvisningene fra port- og portåpnerprodusenten. Bruk alltid originaltilkoblingene fra portprodusenten!

Før porten monteres, må portåpningen og gulvet i bygget være ferdige. Portåpningen må være vannrett og loddrett, gulvet i bygget i området av portkjøringen må være plan og vannrett (se bilde 1).


Ta hensyn til følgende ved monteringen:

- Lag en sikker sammenføyning med bygningsstrukturen.
- Kontroller at de medfølgende festemidlene er egnet til forholdene på monteringsstedet.
- Porten må bare festes til bærende bygningsdeler hvis det er innhentet godkjenning fra statiker.

- Sørg for tilstrekkelig vannavløp i området rundt bunnskinnen og karmdelene, ellers kan korrosjon oppstå.
 - Sørg for tilstrekkelig tørking / ventilasjon av bygget. Ellers er det fare for korrosjon.
 - Før puss- og malearbeider må porten beskyttes, siden sprut av mørtel, sement, gips, farge osv. kan føre til skader på overflaten.
 - Beskytt porten mot aggressive og etsende midler, som f.eks. salpeterreaksjoner av steiner eller mørtel, syre, lut, strøsalt, maling eller tetningsmaterial som virker aggressivt, ellers er det fare for korrosjon.
- **Arbeidsskrittene i bildedelen må utføres nøyaktig for at monteringen skal være enkel og sikker.**

4 Drift


4.1 Portbetjening

 ADVARSEL
<p>Fare for personskader når porten er i bevegelse</p> <p>Side-leddporten lukkes vannrett slik at personer eller gjenstander kan komme i klem.</p> <ul style="list-style-type: none"> ► Kontroller at det ikke befinner seg personer – særlig barn – eller gjenstander i området porten beveger seg i ved betjening av porten. ► Du må alltid holde portens åpneområde fritt. ► Porten må ikke betjenes ved sterk vind.

Porten skal bare brukes av **personer med opplæring**. Når side-leddporten er sakkyndig montert og kontrollert, er den lett å bevege og enkel å betjene.

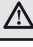
4.1.1 Manuelt betjente porter

Ta hensyn til separate monteringsanvisninger for manuelt betjente porter (se bilde **2.6a / 2.6b** og bilde **4a.2 / 4b.2**).

 ADVARSEL
<p>Fare for personskader ved ukyndig betjening</p> <p>Ved ukyndig betjening kan personer eller gjenstander komme i klem.</p> <ul style="list-style-type: none"> ► Porten må bare åpnes og lukkes med de medfølgende betjeningsselementene (kontrollert, jevn bevegelse). ► Pass på at låsen smekker ordentlig igjen når porten lukkes.

4.1.2 Kraftdrevne porter

Ved automatisering av en port må man ta hensyn til spesielle sikkerhetsforskrifter. Ta kontakt med leverandøren.

 FORSIKTIG
<p>Fare for klemming mellom port og vegg</p> <p>Er avstanden mellom den automatiserte porten i endeposisjonen Port åpen og bakre vegg av garasjen ≤ 500 mm, kan det føre til kvestelser.</p> <ul style="list-style-type: none"> ► I dette tilfelle monteres det også en anslagstetning på den siste seksjonen (se bilde 4a.6 / 4b.5).

5 Renhold og pleie

NB!
<p>Riper på vindusrutene som følge av gal rengjøring</p> <p>Vinduene får riper hvis de skures.</p> <ul style="list-style-type: none"> ► Skyll først av smuss- og støvpartikler grundig med vann. Deretter rengjør du om nødvendig med kun vann, et ph-nøytralt oppvaskmiddel og en myk og ren klut.

Til rengjøring og pleie er det tilstrekkelig å bruke rent vann. Hvis porten er ekstra skitten, kan det benyttes varmt vann med et nøytralt, ikke-skummende rengjøringsmiddel (oppvaskmiddel, pH-verdi 7). For at overflateegenskapene skal holde seg, må det utføres **rengjøring minst hver 3. måned** (portens utside, pakninger). Glideområdet bak sidepakningen må alltid holdes rent slik at glideevnen opprettholdes.

Forskjellige typer miljøpåvirkning (f.eks. havklime, syrer, strøsalt, luftforurensning, lakkskader) kan gjøre det nødvendig med ytterligere beskyttelsesmaling (se *Fargebehandling* på side 54).

6 Kontroll og vedlikehold

6.1 Kontroll- og vedlikeholdsarbeid

 ADVARSEL
<p>Fare for personskader som følge av defekte sikkerhetskomponenter</p> <p>Som følge av utilstrekkelig kontroll og vedlikehold kan viktige sikkerhetskomponenter falle ut eller bli defekte.</p> <ul style="list-style-type: none"> ► Få kontroll og vedlikehold utført regelmessig av sakkyndige.

Etterfølgende kontroll- og vedlikeholdsarbeid skal utføres av sakkyndig iht. denne håndboken før første igangsetting og minst en gang årlig.

6.1.1 Festepunkter

- Kontroller at alle festepunktene på porten og bygningen sitter godt. Etterstram ved behov.

6.1.2 Føringsruller og føringskinner

Løpehjulene må ligge jevnt på løpeskinnen (se bilde **6**).

- Still inn løpehjulene ved behov. Følg monteringsanvisningene som gjelder for portåpnerne. Her gjøres det oppmerksom på detaljer om hvordan føringsrullene stilles inn.
- Rengjør føringskinnene hvis det er nødvendig. **De må ikke smøres med fett.**

6.1.3 Kontroller bunnskinnene og styrerullene

- Rengjør bunnskinnene og styrerullene.
- Kontroller rullene med hensyn til slitasjen. Ved sterk slitasje eller skader må rullene byttes ut av en fagperson.

6.1.4 Hengsler og løpehjulholdere

- Smør hengslene og løpehjulholderne med olje.

6.1.5 Pakninger

- ▶ Kontroller pakninger for skader, deformering og at de er hele. Skift ut ved behov.

6.1.6 Låsesylinder

NB!**Skade på låsesylindrene som følge av uegnede vaskemidler**

Låsesylindrene må ikke oljes eller rengjøres med oljeholdige midler.

- ▶ Bruk bare spesielle pleiemidler fra forhandleren.
- ▶ Ikke bruk olje eller grafitt.

7 Feil og utbedring av skader

⚠ ADVARSEL**Fare for personskader som følge av ukontrollert portbevegelse**

Ved feil kan ukontrollerte portbevegelser klemme inn gjenstander eller personer.

- ▶ Ved svikt av porten (går tungt eller andre feil) må en sakkynig umiddelbart bli kontaktet for sjekk / reparasjon.

7.1 Fargebehandling

Portseksjonene er grunnet med polyesterpulverlakk. Hvis du vil lakkere porten i en annen farge, eller det er nødvendig med en rehabiliteringsbehandling eller et ekstra lag beskyttelsesmaling:

- Puss flaten lett med fint sandpapir (minst 180-kornig).
- Rengjør med vann, tørk av, avfett.
- Fortsett behandlingen med vanlig kunstharpikslakk for utendørs bruk.

Unngå mørke farger på isolerte porter og porter med brutt kuldebro.

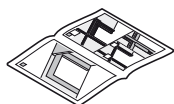
Følg anvisningene fra lakkprodusenten!

8 Demontering

Porten demonteres i henhold til denne monteringsanvisningen, men i motsatt rekkefølge.

Innehåll

1	Om denna bruksanvisning	55
1.1	Varningsanvisningar	55
1.2	Förkortningar	56
2	⚠ Säkerhetsanvisningar	56
2.1	Korrekt användning	56
2.2	Allmänna säkerhetsanvisningar	56
2.3	Omgivningsvillkor	56
3	Montering	56
4	Drift	57
4.1	Manövrering av porten	57
5	Rengöring och skötsel	57
6	Kontroll och service	57
6.1	Kontroll- och underhållsplan	57
7	Störningar och åtgärder vid skada	58
7.1	Färgbehandling	58
8	Demontering	58
	Användning av verktyg för montering av sidoskjutport.....	107
I	Karmkartong	107
II	Tillbehörskartong.....	108
III	Portbladstillbehör	108
IV	DS-beslag (tillval).....	109
V	Beslag handmanövrerad port (tillval).....	109
VI	Förlängning kurvsida (tillval).....	109



..... 109

Bästa kund,
tack för att du har valt en produkt ur vårt sortiment.

1 Om denna bruksanvisning

Denna anvisning består av en textdel och en bilddel. Bilddelen hittar du i anslutning till textdelen.

Denna anvisning är en **originalbruksanvisning** enligt EG-direktiv 2006/42/EG. Läs igenom den noggrant, den innehåller viktig information om produkten. Observera särskilt säkerhets- och varningsanvisningarna.

Förvara denna anvisning på ett säkert ställe!

1.1 Varningsanvisningar



Den allmänna varningssymbolen markerar en fara som kan leda till **skador** eller **dödsfall**. I textdelen beskrivs den allmänna varningssymbolen i kombination med nedanstående varningskategorier. I bilddelen hänvisar ytterligare en uppgift till förklaringarna i textdelen.

⚠ VARNING

Markerar en fara som kan leda till dödsfall eller svåra personskadorna.

⚠ VAR FÖRSIKTIG

Markerar en fara som kan leda till lindriga eller måttliga skador.

OBS!

Markerar en fara som kan leda till att **produkten skadas** eller **förstörs**.



Viktig anvisning för att undvika materialskadorna



Tillåten anordning eller åtgärd



Otillåten anordning eller åtgärd



Se bilddelen (t.ex. punkt 2.1)



Se särskild monteringsanvisning för styrning resp. extra elektriska manöverelement



Långsam komponent



2-delad ram LZ > 5000

Överlåtelse och mångfaldigande av detta dokument, utnyttjande och överföring av dess innehåll är ej tillåtet utan vårt tillstånd. Överträdelse leder till skadestånd. Med förbehåll för ändringar vad gäller patent, användning eller mönster. Rätten till ändringar förbehålles.



1.2 Förkortningar

OFF Överkant färdigt golv
LZ Fritt karmmått / beställningsmått

2 ⚠ Säkerhetsanvisningar

2.1 Korrekt användning

Denna garageport är konstruerad och avsedd endast för privat bruk.

Konstant drift är inte tillåten.

2.2 Allmänna säkerhetsanvisningar

- Montering, underhåll, reparationer och demontering av denna sidoskjutport ska endast utföras av fackman (kompetent person i enlighet med EN 12635).
- Vid felfunktion (porten går trögt eller uppvisar andra störningar) ska man omedelbart låta en sakkunnig kontrollera / reparera porten.
- Den sakkunnige ska noga se till att nationella arbets säkerhetsföreskrifter följs.
- Före drifttagning av porten bör du kontrollera att den är felfri och befinner sig i jämvikt, så att den enkelt kan manövreras även manuellt (EN 12604).
- Användningsområdet för sidoskjutportar regleras i EN 13241-1.
- Vid montering bör möjliga risker beaktas i enlighet med EN 12604 och EN 12453.

2.3 Omgivningsvillkor

OBS!
<p>Skador orsakade av temperaturskillnader</p> <p>Om inner- och yttertemperaturerna är olika kan portdelar böjas (bimetall-effekt). När porten manövreras kan detta orsaka skador.</p> <p>► Beakta driftförhållandena.</p>

Porten är utrustad för att klara följande förutsättningar:

Temperatur:

- Utomhus -40 °C till +60 °C
- Inomhus -20 °C till +60 °C

Relativ luftfuktighet 20 % till 90 %

3 Montering

⚠ VARNING
<p>Risk för personskador på grund av ändringar i konstruktionen</p> <p>Om man ändrar eller tar bort funktionsdelar kan viktiga säkerhetskomponenter påverkas. Det kan orsaka okontrollerade portrörelser och personer och föremål kan klämmas.</p> <p>► Inga delar får ändras eller avlägsnas.</p> <p>► Montera inte på några extra främmande delar.</p> <p>► Följ respektive tillverkarens anvisningar vid anslutning av ett maskineri. Använd alltid porttillverkarens originalanslutningar.</p>

Innan porten monteras måste portöppningen och byggnadens golv vara färdiga. Portöppningen måste vara vågrät och lodrät, byggnadens golv måste vara jämnt och vågrätt i portens rörelseområde (se bild 1).


Observera följande vid monteringen:

- Se till att porten är säkert förankrad i byggnadskroppen.
- Kontrollera att fästeanordningarna som ingår i leveransen är lämpade för underlaget.
- Ports systemet får monteras i bärande byggnadsdelar endast med tillstånd från en byggnadsingenjör.
- Se till att vattenavrinningen fungerar väl vid golvskenor och karmar. Annars föreligger risk för korrosion!

- Se till att ventilationen (för att hålla torrt) fungerar i byggnaden. Annars föreligger risk för korrosion!
 - Innan puts- resp. måleriarbeten utförs måste porten skyddas effektivt, eftersom stänk från murbruk, cement, gips, färg osv. kan skada ytan.
 - Skydda porten mot aggressiva och frätande medel, såsom salpeterreaktioner i sten eller murbruk, syror, lut, vägsalt, aggressiva ytbehandlingsämnen eller tätningmaterial, annars föreligger risk för korrosion.
- **Följ arbetsmomenten i bilddelen noggrant för en enkel och säker montering.**

4 Drift


4.1 Manövrering av porten

 VARNING
<p>Risk för personskador vid portrörelser</p> <p>Eftersom sidoskjutporten stängs vågrätt kan personer och föremål klämmas.</p> <ul style="list-style-type: none"> ► Kontrollera att det inte finns några personer eller föremål i portens rörelseområde när porten används. Håll särskild uppsikt över barn. ► Se alltid till att portens öppningsområde är fritt. ► Använd inte porten när det blåser kraftigt.

Porten får endast användas av personer som fått **utbildning** i detta. Fackmannamässigt monterad och testad löper sidoskjutporten lätt, samtidigt som den är lättmanövrerad.

4.1.1 Handmanövrerade portar

Observera speciella monteringsanvisningar för handmanövrerade portar (se bild **2.6a / 2.6b** och bild **4a.2 / 4b.2**).

 VARNING
<p>Risk för personskador vid felaktig manövrering</p> <p>Om porten manövreras felaktigt kan personer eller föremål klämmas.</p> <ul style="list-style-type: none"> ► Porten får endast öppnas och stängas med medlevererade manöverelement (med en kontrollerad, jämn rörelse). ► Se till att porten låser vid stängning.

4.1.2 Maskindrivna portar

För portar med portautomatik råder särskilda säkerhetsföreskrifter. Kontakta leverantören för ytterligare information.

 VAR FÖRSIKTIG
<p>Klämrisik mellan port och vägg</p> <p>Är avståndet mellan den automatiska porten i ändläget Port öppen och garagets bakre vägg ≤ 500 mm kan personer komma i kläm.</p> <ul style="list-style-type: none"> ► Montera i så fall en anslagstättning på den sista lamellen (se bild 4a.6 / 4b.5).

5 Rengöring och skötsel


OBS!
<p>Repor på rutorna på grund av felaktig rengöring</p> <p>När rutorna utsätts för friktion uppstår repor.</p> <ul style="list-style-type: none"> ► Skölj först av smuts och dammpartiklar ordentligt med vatten. Vid behov kan man sedan rengöra rutorna med vatten, vanligt rengöringsmedel med neutralt pH-värde och en mjuk, ren trasa.

Använd bara vatten för rengöring och skötsel. Vid lite kraftigare nedsmutsning kan man använda varmt vatten med ett neutralt, icke skurande rengöringsmedel (t.ex. diskmedel, pH-värde 7). För att ytans egenskaper ska bevaras måste porten **rengöras regelbundet minst var 3:e månad** (portens utsida, tätningar). Glidområdet bakom sidotätningarna måste alltid hållas rent och gliddugligt.

Olika typer av påverkan från omgivningen (t.ex. havsklimat, syror, vägsalt, luftpåverkan, lackskador) kan medföra att ytterligare skyddsbehandling blir nödvändig (se *Färgbehandling* på sidan 58).

6 Kontroll och service

6.1 Kontroll- och underhållsplan

 VARNING
<p>Risk för personskador på grund av fel i säkerhetskomponenter</p> <p>Bristande kontroll och underhåll kan leda till fel i viktiga säkerhetskomponenter.</p> <ul style="list-style-type: none"> ► Se till att porten kontrolleras och underhålls regelbundet av sakkunnig personal.

Följande kontroll- och underhållsarbeten ska utföras innan porten tas i drift samt minst en gång om året. Arbetet ska utföras av en sakkunnig enligt denna anvisning.

6.1.1 Fästpunkter

- Kontrollera alla fästpunkter på port, vägg och i tak och skruva åt dem vid behov.

6.1.2 Löprullar och löpskenor

Löprullarna måste ligga jämnt på löpskenan (se bild **6**).

- Ställ in löprullarna vid behov. Observera monteringsanvisningarna för drivningarna, där särskilda detaljer när det gäller löprullarnas inställning behandlas.
- Rengör löpskenorna vid behov, **smörj inte med fett!**

6.1.3 Kontrollera golvskenorna och styrrullarna i golvet

- Rengör golvskenorna och styrrullarna i golvet.
- Kontrollera om rullarna är slitna. Vid kraftigt slitage eller skada ska rullarna bytas ut av en sakkunnig.

6.1.4 Gångjärn och rullhållare

- Olja in gångjärn och rullhållare.

6.1.5 Tätningar

- ▶ Kontrollera att tätningarna är hela och inte uppvisar några skador eller deformationer. Byt ut vid behov.

6.1.6 Låscylindrar

OBS!**Skador på låscylindrar på grund av olämpligt rengöringsmedel**

Låscylindrarna får inte oljas in eller rengöras med medel som innehåller olja.

- ▶ Använd endast speciella rengöringsmedel från fackhandeln.
- ▶ Använd aldrig olja eller grafit.

7 Störningar och åtgärder vid skada

 **VARNING****Risk för personskador på grund av okontrollerad portrörelse**

Vid störningar kan personer skadas eller föremål klämmas av okontrollerade portrörelser.

- ▶ Vid felfunktion (porten går trögt eller uppvisar andra störningar) ska man omedelbart låta en sakkunnig kontrollera / reparera porten.

7.1 Färgbehandling

Portlamellerna har ett polyester-grundskikt. Om du vill måla om, ändra färg på porten eller förbättra ytskyddet, rekommenderar vi följande:

- Slipa av ytan lätt med ett fint slippapper (minst kornstorlek 180).
- Rengör med vatten, torka och avfetta.
- Stryk porten med vanlig syntetisk lackfärg för utomhusbruk.

Mörk ytbehandling ska undvikas vid isolerade portar och portar med bruten köldbrygga.

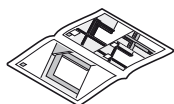
Följ färgtillverkarens anvisningar!

8 Demontering

Porten demonteras i enlighet med instruktionerna i denna anvisning (omvänd ordning).

Sisältö

1	Käyttöohjetta koskevia ohjeita.....	59
1.1	Käytetyt varoitukset.....	59
1.2	Käytetyt lyhennykset	60
2	⚠ Turvallisuusohjeet	60
2.1	Määräysten mukainen käyttö	60
2.2	Yleiset turvaohjeet	60
2.3	Ympäristöolosuhteet	60
3	Asennus.....	60
4	Käyttö	61
4.1	Oven käyttö	61
5	Puhdistus ja hoito.....	61
6	Tarkastus ja huolto	61
6.1	Tarkastus- ja huoltotyöt	61
7	Häiriöt ja vaurioiden korjaaminen	62
7.1	Maalaus käsittely	62
8	Purkaminen	62
	Sivulle aukeavan oven	
	asennuksessa tarvittavat työkalut	107
I	Karmilaatikko	107
II	Lisävarustelaatikko	108
III	Ovilehden lisävarusteet.....	108
IV	DS-hela (lisävaruste)	109
V	Käsiikäyttöisen oven hela (lisävaruste)	109
VI	Kaaripuolen pidennys (lisävaruste).....	109



..... 109

Tämän dokumentin luovuttaminen kolmansille tahoille tai sen kopioiminen, sen sisällön käyttö tai tietojen välittäminen eteenpäin on kiellettyä, mikäli sitä ei ole nimenomaisesti sallittu. Määräysten vastainen käyttö velvoittaa korvausvaatimusten maksamiseen. Kaikki patentointia ja käyttömallien tai näytemallien kirjaamista koskevat oikeudet pidätetään. Oikeus muutoksiin pidätetään.

Hyvä asiakas,

Kiitämme, että olette valinneet meidän tarjoamamme tuotteen.

1 Käyttöohjetta koskevia ohjeita

Tämä käyttöohje koostuu teksti- ja kuvaosasta. Kuvaosa on liitetty tekstiosaan.

Tämä käyttöohje on EY-direktiivin 2006/42/EY mukainen **alkuperäiskäyttöohje**. Lue nämä ohjeet ja noudata niitä. Se sisältää tärkeää tuotetietoa. Noudata erityisesti kaikkia turvallisuusohjeita ja varoituksia.

Säilytä tämä käyttöohje huolellisesti!

1.1 Käytetyt varoitukset



Yleinen varoitussymboli merkitsee vaaraa, joka voi johtaa **loukkaantumiseen** tai **kuolemaan**. Yleistä varoitussymbolia käytetään tekstiosassa yhdessä seuraavassa kuvattujen vaaratasojen kanssa. Kuvaosassa on lisäksi tekstiosan selityksiin viittaavia tietoja.

⚠ VAROITUS

Merkitsee vaaraa, joka voi johtaa kuolemaan tai vakavaan loukkaantumiseen.

⚠ VARO

Merkitsee vaaraa, joka voi johtaa lieviin tai keskivakaviin loukkaantumisiin.

VAROITUS

Merkitsee vaaraa, joka voi johtaa **tuotteen vaurioitumiseen** tai **tuhoutumiseen**.



Tärkeä ohje esinevahinkojen välttämiseksi



Sallittu järjestys tai toiminta



Ei-sallittu järjestys tai toiminta



Ks. kuvaosa (esim. kohta 2.1)



Ks. ohjauksen tai sähköisten lisäelementtien erilliset asennusohjeet



Rakenneosa, hidas ylösajo



2-osainen kehys LZ > 5000



1.2 Käytetyt lyhennykset

OFF Yläreuna-valmis-lattia
LZ Karmin vapaamitta / tilausmitta

2 Turvallisuusohjeet

2.1 Määräysten mukainen käyttö

Tämä autotallinovi on suunniteltu ja tarkoitettu vain yksityiskäyttöön.

Pitkäaikaiskäyttö on kielletty.

2.2 Yleiset turvaohjeet

- Sivulle avautuvan oven ja käyttölaitteen asennus, kunnossapito- ja korjaustyöt sekä käytöstä poisto on annettava alan ammattilaisen (pätevä henkilö EN 12635 mukaisesti) tehtäväksi.
- Epäkuntoinen ovi (oven ollessa raskas käyttää tai muiden häiriöiden yhteydessä) on välittömästi annettava ammattilaisen tarkastettavaksi ja korjattavaksi.
- Asiantuntijan on huolehdittava, että kyseisen maan työturvallisuusmääräyksiä noudatetaan.
- Ennen oven käyttöönottoa on tarkastettava, että ovi on mekaanisesti moitteettomassa kunnossa ja tasapainotettu, niin että sitä voidaan käyttää helposti myös käsivoimin (EN 12604).
- Sivulle avautuvien ovien käyttöalue on määritelty EN 13241-1: ssä.
- Ota ovea asennettaessa huomioon mahdolliset vaaratilanteet EN 12604 ja EN 12453 mukaan.

2.3 Ympäristöolosuhteet

VAROITUS

Lämpötilanvaihteluista johtuvat vauriot

Sisä- ja ulkolämpötilaeroavaisuuksista johtuen ovielementit voivat vääntyä kiertoon (bi-metalli-efekti). Ovi voi siinä tapauksessa vaurioitua, jos sitä käytetään.

► Noudata annettuja käyttöolosuhteita.

Ovi soveltuu käytettäväksi seuraavissa käyttöolosuhteissa:

Lämpötila:

- Ulkopuoli $-40\text{ °C} - +60\text{ °C}$
- Sisäpuoli $-20\text{ °C} - +60\text{ °C}$

Suhteellinen ilmankosteus: $20\% - 90\%$

3 Asennus

VAROITUS

Rakenteellisten muutosten aiheuttama loukkaantumisvaara

Toiminnallisten osien muuttaminen tai poistaminen voi johtaa tärkeiden turvalaitteiden osien toimimattomuuteen. Tästä voi aiheuta tarkoituksettomia oven ajoliikkeitä ja henkilöitä tai esineitä voi jäädä puristuksiin oven väliin.

- Älä muuta tai poista mitään toiminnallista osaa.
- Älä lisää laitteistoon mitään vieraita rakenteita.
- Huomaa ovikoneistoa asentaessasi oven ja koneiston valmistajan ohjeet. Käytä aina alkuperäisiä oven valmistajan liitännäosia.

Ennen oven asennusta oviaukon ja rakennuksen lattian on oltava valmiit. Oviaukon on oltava suora vaakatasossa ja pystysuunnassa ja rakennuksen lattian on oltava oven liikealueella suora ja tasainen (ks. kuva 1).


Ota seuraavat seikat asennuksessa huomioon:

- Kiinnitä ovi turvallisesti runkoon.
- Tarkista toimitukseen sisältyvien kiinnitysvälineiden sopivuus rakennuspaikalla vallitseviin olosuhteisiin.
- Ovilaitteiston saa kiinnittää rakennuksen kantaviin osiin vain statiikkaan perehtyneen asiantuntijan luvalla.

- Varmista, että vesi poistuu riittävän nopeasti lattiakiskon ja karmiosien kohdalta, jotta ei synny korroosiovaaraa.
 - Varmista rakennuksen riittävä kuivuminen ja ilmanvaihto korroosiovaaran ehkäisemiseksi.
 - Ennen rappaus- ja maalaustöitä ovi on ehdottomasti suojattava hyvin, sillä laastin, sementin, kipsin tai maalin yms. roiskeet eivät vaurioita ovea.
 - Suojaa ovi voimakkailta ja syövyttäviltä aineilta, kuten kiven salpietarireaktioilta tai laastilta, hapolta, lipeältä, maantiesuolalta, voimakasvaikutteisilta maaleilta tai tiivistysaineilta, jotta ei synny korroosiovaaraa.
- **Suorita kuvaosan mukaiset työvaiheet huolellisesti helpon ja asianmukaisen asennuksen varmistamiseksi.**

4 Käyttö


4.1 Oven käyttö

 VAROITUS
<p>Oven liikkumisen aiheuttama loukkaantumisvaara</p> <p>Sivulle avautuva ovi sulkeutuu vaakasuoraan, jolloin oven puristuksiin voi joutua henkilöitä tai esineitä.</p> <ul style="list-style-type: none"> ► Varmista, ettei oven liikealueella ole ovea avattaessa henkilöitä, etenkin lapsia, eikä myöskään esineitä. ► Pidä oven aukeamiseen tarvittava tila aina tyhjänä! ► Älä käynnistä ovea kovalla tuulella.

Ovia saavat käyttää **siihen opastetut** henkilöt. Asianmukaisesti asennettu ja tarkastettu sivulle avautuva ovi liikkuu kevyesti ja sitä on helppo käyttää.


4.1.1 Käsikäyttöiset ovet

Noudata käsikäyttöisten ovien erityisiä asennusohjeita (ks. kuvat **2.6a / 2.6b** ja **4a.2 / 4b.2**).

 VAROITUS
<p>Epäasianmukaisesti käytettynä ovi voi aiheuttaa loukkaantumisia</p> <p>Epäasianmukaisesti käytettynä oven puristuksiin voi joutua henkilöitä tai esineitä.</p> <ul style="list-style-type: none"> ► Avaa ja sulje ovi vain toimitukseen sisältyvillä välineillä (kontrolloitu, tasainen liike). ► Varmista ovea sulkiessasi, että se lukkiutuu oikein.

4.1.2 Voimakäyttöiset ovet

Oven automaattinen käyttö vaatii erillisten turvamääräysten noudattamista. Kysy lisätietoja oven toimittajalta.

 VARO
<p>Puristumisvaara oven ja seinän välissä</p> <p>Mikäli ovi-auki-pääteasennossa olevan automaattisen oven etäisyys seinään on ≤ 500 mm, se voi aiheuttaa väliinpuristumisia.</p> <ul style="list-style-type: none"> ► Myös viimeiseen lamelliin on silloin asennettava oven rajoittimen tiiviste (ks. kuva 4a.6 / 4b.5).

5 Puhdistus ja hoito

VAROITUS
<p>Levyjen naarmuuntuminen väärin puhdistettaessa</p> <p>Levyt naarmuuntuvat, jos niitä hangataan.</p> <ul style="list-style-type: none"> ► Huuhtelee lika- ja pölyhiukkaset ensin perusteellisesti vedellä. Puhdista tarvittaessa pelkällä vedellä, ph-neutraalilla astianpesuaineella ja pehmeällä, puhtaalla liinalla.


Puhdistukseen ja hoitoon riittää puhdas vesi.

Pinttyneemmän lian puhdistukseen voidaan käyttää neutraalia, hankaamatonta puhdistusainetta (tavallista astianpesuainetta, ph 7). Pinnan ominaisuuksien säilyttäminen edellyttää säännöllistä **puhdistusta 3 kuukauden välein** (oven ulkopuoli, tiivisteet). Sivutiivisteiden takana olevan liikkumisalueen tulee olla aina puhdas ja liukas.

Erilaiset ympäristöolosuhteet (esim. meri-ilmasti, hapot, maantiesuola, ilmansaasteet, maalivauriot) voivat vaatia pinnoitteen uusimista (katso kohta *Maalauks käsittely* sivulla 62).

6 Tarkastus ja huolto

6.1 Tarkastus- ja huoltotyöt

 VAROITUS
<p>Viallisista turvalaitteiden osista aiheutuva loukkaantumisvaara</p> <p>Puutteellisen tarkastuksen ja huollon vuoksi tärkeitä turvalaitteiden osia voi pudota tai olla epäkunnossa.</p> <ul style="list-style-type: none"> ► Anna ammattilaisen suorittaa säännöllisesti tarkastus- ja huoltotyöt.

Ammattitaitoisen henkilön on suoritettava seuraavat tarkastus- ja huoltotyöt tämän käyttöohjeen mukaisesti ennen ensimmäistä käyttöä ja vähintään kerran vuodessa.

6.1.1 Kiinnityspisteet

- Tarkasta kaikki oven ja seinän väliset kiinnityskohdat ja kiristä tarvittaessa.

6.1.2 Ohjausrullat ja kiskot

- Ohjausrullien on sijaittava kiskolla tasaisesti (ks. kuva **6**).
- Säädä ohjausrullia tarvittaessa. Noudata ovikoneiston asennusohjeita, joissa ohjausrullien säätö on kuvattu yksityiskohtaisesti.
 - Puhdista ohjauskiskot tarvittaessa, **älä öljyä!**

6.1.3 Tarkista lattiakiskot ja lattiaohjausrullat

- Puhdista lattiakiskot ja lattiaohjausrullat.
- Tarkista rullat kulumisen varalta. Anna ammattilaisen vaihtaa vaurioituneet tai selvästi kuluneet rullat.

6.1.4 Saranat ja rullien pitimet

- Voitele saranat ja rullien pitimet.


6.1.5 Tiivisteet

- ▶ Tarkasta tiivisteiden moitteeton kunto ja että kaikki tiivisteet ovat paikallaan. Vaihda tarvittaessa.

6.1.6 Sulkusylinteri

VAROITUS
<p>Sulkusylinterin vaurioituminen sopimattoman puhdistusaineen johdosta</p> <p>Sulkusylinterin puhdistukseen tai voiteluun ei saa käyttää öljypitoisia aineita.</p> <ul style="list-style-type: none"> ▶ Käytä vain jälleenmyyjän toimittamia erikoishoitoaineita. ▶ Älä käytä öljyä tai grafiittia

7 Häiriöt ja vaurioiden korjaaminen

 VAROITUS
<p>Tahattoman oven liikkeen aiheuttama loukkaantumisvaara</p> <p>Häiriöiden ilmetessä oven puristuksiin voi joutua henkilöitä tai esineitä tahattomista oven liikkeistä johtuen.</p> <ul style="list-style-type: none"> ▶ Rikkiäinen ovi (jäykkä tai muuten epäkuntoinen) on välittömästi annettava asiantuntijan testattavaksi / korjattavaksi.

7.1 Maalaus käsittely

Oven lamelleissa on polyesteripohjamaali. Mikäli haluat maalata oven toisen väriksi, tai se vaatii korjausmaalauksen tai erillisen suojaavan pinnoitteen:

- Hio pinta kevyesti hienolla hiekkapaperilla (vähimmäis-raekoko 180)
- Puhdista vedellä, kuivaa ja poista rasva
- Käsittele pinta tavallisella ulkokäyttöön sopivalla keinohartsimaalilla

Vältä tummia värejä sandwich-rakenteisissa ja lämpöeristetyissä ovissa.

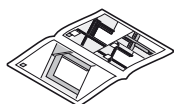
Noudata maalinvalmistajan ohjeita!

8 Purkaminen

Ovi puretaan tämän asennusohjeen mukaisesti, mutta päinvastaisessa järjestyksessä.

Indholdsfortegnelse

1	Om denne vejledning.....	63
1.1	Benyttede advarsler.....	63
1.2	Benyttede forkortelser.....	64
2	⚠ Sikkerhedsanvisninger	64
2.1	Tilsluttet anvendelse.....	64
2.2	Generelle sikkerhedsanvisninger.....	64
2.3	Omgivelsesforhold.....	64
3	Montering	64
4	Drift	65
4.1	Portbetjening	65
5	Rengøring og pleje	65
6	Kontrol og service	65
6.1	Kontrol- og vedligeholdelsesarbejder.....	65
7	Fejl og fejlafhjælpning.....	66
7.1	Farvebehandling	66
8	Demontering	66
	Nødvendigt værktøj til montering af hjørneskydeporten	107
I	Karmkarton	107
II	Tilbehørskarton.....	108
III	Portbladstilbehør	108
IV	DS-beslag (ekstraudstyr)	109
V	Beslag til manuelt betjent port (ekstraudstyr).....	109
VI	Forlængelse kurveside (ekstraudstyr)	109



..... 109

Det er ikke tilladt at give dette dokument videre eller at mangfoldiggøre det, bruge det i anden sammenhæng eller at meddele dets indhold til andre, medmindre der udtrykkeligt er givet tilladelse hertil. Overtrædelser medfører pligt til skadeserstatning. Alle rettigheder forbeholdes i tilfælde af patenttildeling, registrerede varemærker eller beskyttet design. Ret til ændringer forbeholdes.

Kære kunde,

Vi glæder os over, at du har valgt et af vores produkter.

1 Om denne vejledning

Vejledningen er opdelt i en tekst- og en billeddel. Billeddelen kommer direkte efter tekstdelen.

Denne vejledning er en **original brugsanvisning** iht. EF-direktivet 2006/42/EF. Du bedes læse og overholde denne vejledning. Den indeholder vigtige informationer om produktet. Du bør især overholde alle sikkerhedsanvisninger og advarsler.

Opbevar vejledningen omhyggeligt!

1.1 Benyttede advarsler



Det generelle advarselssymbol henviser til en fare der kan medføre **kvæstelser** eller **dødsfald**. I tekstdelen anvendes det generelle advarselssymbol i forbindelse med de nedenfor beskrevne advarselstrin. I billeddelen henviser en ekstra henvisning til forklaringerne i tekstdelen.

⚠ ADVARSEL

Henviser til en fare, der kan medføre dødsfald eller alvorlige kvæstelser.

⚠ FORSIGTIG

Henviser til en fare, der kan medføre lette eller middelsvære kvæstelser.

BEMÆRK!

Henviser til en fare, der kan medføre **beskadigelse** eller **ødelæggelse af produktet**.



Vigtig henvisning for at undgå materielle skader



Tilladt placering eller aktivitet



Ulovlig placering eller aktivitet



Se billeddelen (fx punkt 2.1)



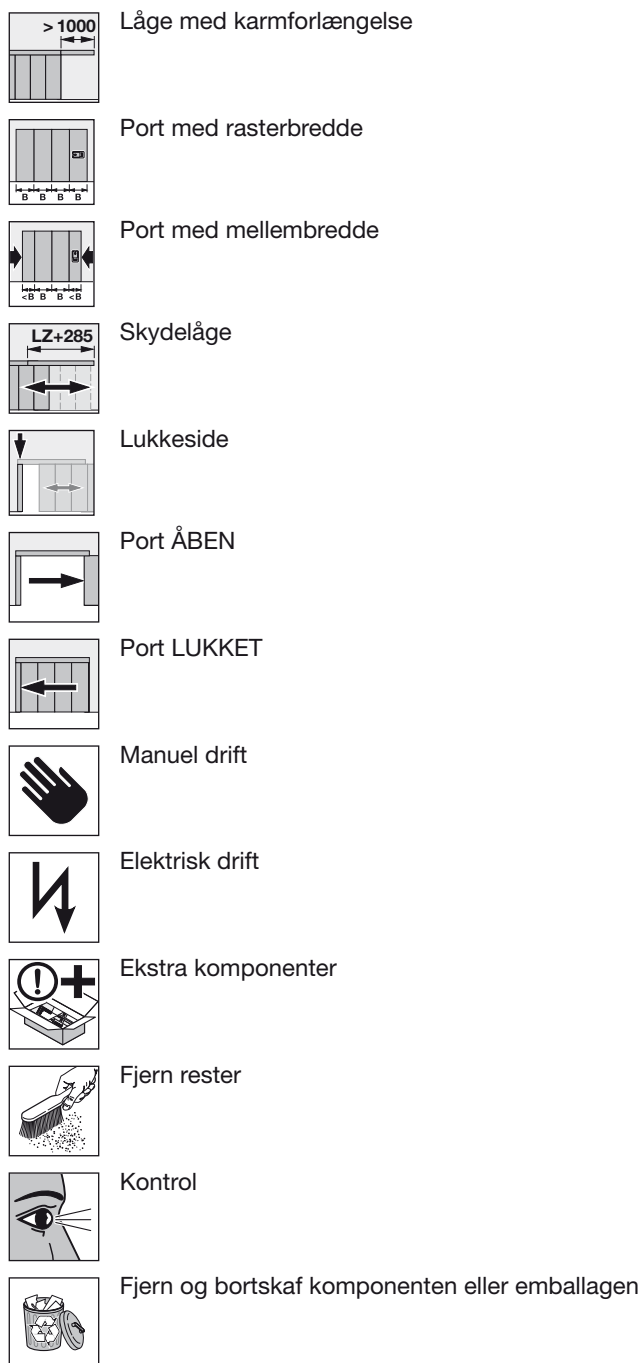
Se separat monteringsvejledning for styringen eller ekstra elektriske betjeningslementer



Langsom komponent



2-delt ramme LZ > 5000



1.2 Benyttede forkortelser

- OFF** Overkant-færdigt-gulv
LZ Indvendigt karm mål / bestillingsmål

2 ⚠ Sikkerhedsanvisninger

2.1 Tilsigtet anvendelse

Denne garageport er udelukkende konstrueret og beregnet til privat brug.

Den er ikke godkendt til konstant drift.

2.2 Generelle sikkerhedsanvisninger

- Montage, servicearbejde, reparationer og afmontering af hjørneskydeportene må kun udføres af sagkyndige personer (kompetent person iht. DS/EN 12635).
- Ved fejl på porten (træg kørsel eller andre fejl) skal du straks kontakte en sagkyndig person, der skal kontrollere / reparere portanlægget.
- Den sagkyndige person skal være opmærksom på, at de pågældende nationale forskrifter om arbejdssikkerhed overholdes.
- Inden porten sættes i drift skal det kontrolleres, om porten befinder sig i en mekanisk god stand og i ligevægt, så den også nemt kan betjenes manuelt (DS/EN 12604).
- Anvendelsesområdet for hjørneskydeportene er fastlagt i DS/EN 13241-1.
- Vær under monteringen af porten opmærksom på mulige farer iht. DS/EN 12604 og DS/EN 12453.

2.3 Omgivelsesforhold

BEMÆRK!

Beskadigelse pga. temperaturforskelle

Portelementerne kan få udbøjninger som følge af indendørs og udendørs temperaturforskelle (bi-metal-effekt). Der er derfor fare for beskadigelser, når porten betjenes.

- ▶ Overhold driftsbetingelserne.

Porten er beregnet til følgende driftsbetingelser:

Temperatur:

- Udendørs side -40 °C til +60 °C
- Indendørs side -20 °C til +60 °C

Relativ luftfugtighed: 20 % til 90 %

3 Montering

⚠ ADVARSEL

Fare for tilskadekomst pga. konstruktionsmæssige ændringer

Hvis du ændrer eller fjerner funktionsdele, kan du sætte vigtige sikkerhedskomponenter ud af funktion. Derved kan der udløses ukontrollerede portkørsler og personer eller genstande komme i klemme.

- ▶ Fjern ingen funktionsdele og foretag ingen ændringer på dem.
- ▶ Anbring ingen ekstra fremmede komponenter.
- ▶ Overhold port- og portåbnerproducentens anvisninger, når der anbringes en portåbner. Benyt altid portproducentens original-tilslutninger!

Før montering af porten skal garageåbningen og garagegulvet være færdiggjort. Portåbningen skal være vandret og i lod, bygningens gulv i området, hvor porten kører, skal være plant og vandret (se billede 1).


Vær opmærksom på følgende under monteringen:

- Sørg for en sikker forbindelse til bygningselementet.
- Kontrollér de medleverede fastgørelsesmidlers egnethed i forhold til de bygningsmæssige forhold.
- Fastgør kun portanlægget til bærende bygningsdele med tilladelse fra statikeren.

- Sørg for tilstrækkeligt vandafløb ved bundskinnen og ved karmens dele, da der ellers er fare for korrosion.
 - Sørg for tilstrækkelig tørring eller ventilation af bygningen, da der ellers er fare for korrosion!
 - Inden der udføres puds- og malerarbejder, er det absolut nødvendigt at beskytte porten effektivt, da stænk fra mørtel, cement, gips, maling etc. kan føre til beskadigelser af overfladen.
 - Beskyt porten mod aggressive og ætsende stoffer som fx salpeterreaktioner fra sten eller mørtel, syrer, lud, vejsalt, aggressivt virkende maling eller tætningsmateriale, da der ellers er fare for korrosion.
- **Monteringen kan udføres nemt og sikkert, hvis de arbejdsstrin, der er beskrevet i billedelen, udføres omhyggeligt.**

4 Drift


4.1 Portbetjening

 ADVARSEL
<p>Fare for tilskadekomst under portkørslen</p> <p>Hjørneskydeporten lukker vandret, derved kan personer eller genstande komme i klemme.</p> <ul style="list-style-type: none"> ► Vær opmærksom på, at der hverken befinder sig personer, specielt børn, eller genstande i portens bevægelsesområde ved portbetjening. ► Hold altid portens åbningsområde frit. ► Undlad at benytte porten ved stærk vind.

Portene skal betjenes af **instruerede** personer. Hvis hjørneskydeporten er monteret og kontrolleret sagkyndigt, er den letgående og nem at betjene.


4.1.1 Porte med manuel betjening

Overhold de særlige montageanvisninger for manuelt betjente porte (se billede **2.6a / 2.6b** og billede **4a.2 / 4b.2**).

 ADVARSEL
<p>Fare for tilskadekomst ved usagkyndig betjening</p> <p>Ved usagkyndig betjening kan personer eller genstande komme i klemme.</p> <ul style="list-style-type: none"> ► Porten må kun åbnes og lukkes med de medleverede betjeningsselementer (kontrolleret, jævn bevægelse). ► Vær ved lukning opmærksom på, at låsen går helt i hak.

4.1.2 Automatiske porte

Når en port udstyres med automatik, skal der overholdes særlige sikkerhedsforskrifter. Henvend dig til din leverandør i den forbindelse.

 FORSIGTIG
<p>Fare for at komme i klemme mellem porten og væggen</p> <p>Hvis afstanden mellem den automatiske port og garagens bagvæg i yderstillingen ÅBEN ≤ 500 mm, kan man komme i klemme.</p> <ul style="list-style-type: none"> ► Montér i dette tilfælde også en anslagstætning på den sidste lamel (se billede 4a.6 / 4b.5).

5 Rengøring og pleje


BEMÆRK!
<p>Ridser i ruderne pga. forkert rengøring</p> <p>Hvis ruderne pudses, får de ridser.</p> <ul style="list-style-type: none"> ► Skyl snavs- og støvpartikler af med klart vand før du tørrer overfladerne af. Om nødvendigt skal der derefter rengøres med vand, pH-neutralt opvaskemiddel og en blød, ren klud.

Til rengøring og pleje er rent vand tilstrækkeligt. I tilfælde af kraftigere snavs kan varmt vand med et neutralt, ikke-skurende rengøringsmiddel (almindeligt opvaskemiddel, pH-værdi 7) anvendes. For at bevare overfladens egenskaber skal den **rengøres** regelmæssigt **mindst hver 3. måned** (portens yderside, tætninger). Glideområdet bag sidetætningerne skal holdes permanent rent og glidefærdigt.

Forskellige påvirkninger fra omgivelserne (f.eks. havklima, syrer, vejsalt, skadelige stoffer i luften, lakskader) kan gøre flere lag beskyttelsesmaling nødvendige (se *Farvebehandling* på side 66).

6 Kontrol og service

6.1 Kontrol- og vedligeholdelsesarbejder

 ADVARSEL
<p>Fare for tilskadekomst pga. defekte sikkerhedskomponenter</p> <p>Ved utilstrækkelig kontrol og service kan vigtige sikkerhedskomponenter svigte eller blive defekte.</p> <ul style="list-style-type: none"> ► Lad regelmæssigt sagkyndigt personale udføre kontrol- og servicearbejde.

De følgende kontrol- og vedligeholdelsesarbejder skal gennemføres før første ibrugtagning og mindst én gang om året af en sagkyndig i overensstemmelse med denne vejledning.

6.1.1 Fastgørelsespunkter

- Alle fastgørelsespunkter på porten og til bygningsselementet skal kontrolleres for fasthed og strammes efter om nødvendigt.

6.1.2 Køreruller og køreskinner

Styrerullerne skal støtte jævnt på køreskinnen (se billede **6**).

- Indstil kørerullerne om nødvendigt. Overhold monteringsanvisningerne for portåbnerne, da der her gøres opmærksom på særlige forhold mht. indstillingen af kørerullerne.
- Køreskinnerne kan rengøres, men må **ikke smøres med fedt!**

6.1.3 Kontrollér gulvskinnerne og gulvstyrerullerne

- Rengør gulvskinnerne og gulvstyrerullerne.
- Kontrollér rullerne for slid. Ved kraftigt slid eller i tilfælde af beskadigelse skal de udskiftes af en sagkyndig person.

6.1.4 Hængsler og rulleholdere

- ▶ Smør hængsler og rulleholdere.

6.1.5 Tætninger

- ▶ Tætninger skal kontrolleres for beskadigelser, deformationer og fuldstændighed. Udskift dem om nødvendigt.

6.1.6 Låsecylindre

BEMÆRK!

Beskadigelse af låsecylindrene pga. uegnede rengøringsmidler

Låsecylindrene må ikke rengøres eller smøres med olieholdige midler.

- ▶ Brug kun specielle plejemidler fra forhandlerne.
- ▶ Brug ikke olie eller grafit.

7 Fejl og fejlafhjælpning

ADVARSEL

Fare for tilskadekomst pga. ukontrollerede portbevægelser

I tilfælde af problemer kan ukontrollerede portbevægelser klemme personer eller genstande fast.

- ▶ Hvis porten svigter (kører trægt eller har andre fejl), skal du omgående bede en sagkyndig om at udføre en kontrol / reparation.

7.1 Farvebehandling

Portens lameller leveres med polyester-lakering. Hvis du ønsker at overlakere porten for at give den en anden farve, eller hvis det er nødvendigt at udbedre farven eller male et ekstra lag beskyttelsesmaling:

- Slib fladen lidt med fint slibepapir (mindst nr. 180)
- Rens den med vand, tør den, affedt den.
- Foretag viderebehandling med gængse lakker til udendørs brug

Undgå mørke farver ved isolerede og termisk adskilte porte.

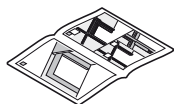
Overhold lakproducentens vejledning!

8 Demontering

Porten skal afmonteres i omvendt rækkefølge ifølge denne montagevejledning.

Obsah

1	K tomuto návodu	67
1.1	Použité výstražné pokyny	67
1.2	Použité skratky	68
2	⚠ Bezpečnostné pokyny	68
2.1	Určený spôsob použitia	68
2.2	Všeobecné bezpečnostné pokyny	68
2.3	Podmienky okolia	68
3	Montáž	68
4	Prevádzka	69
4.1	Obsluha brány	69
5	Čistenie a starostlivosť	69
6	Kontrola a údržba	69
6.1	Kontrolné a údržbové práce	69
7	Poruchy a odstránenie porúch	70
7.1	Farebná úprava	70
8	Demontáž	70
	Potrebné náradie na montáž	
	bočnej sekcionálnej brány	107
I	Kartón zárubne	107
II	Kartón s príslušenstvom	108
III	Príslušenstvo krídla brány	108
IV	Kovanie DS (voliteľne)	109
V	Kovanie ručne ovládanej	
	brány (voliteľne)	109
VI	Predĺženie strany oblúka (voliteľne)	109



.....109

Postúpenie, ako aj rozmnožovanie tohto dokumentu, zhodnocovanie a sprostredkovanie jeho obsahu je zakázané, pokiaľ to nie je výslovne povolené. Konanie v rozpore s týmto nariadením zaväzuje k náhrade škody. Všetky práva pre prípad registrácie patentu, úžitkového vzoru alebo vzorky vyhradené. Zmeny vyhradené.

Vážená zákazníčka, vážený zákazník,
teší nás, že ste sa rozhodli pre kvalitný výrobok z nášho závodu.

1 K tomuto návodu

Tento návod je rozdelený na textovú a obrazovú časť. Obrazovú časť nájdete v závere textovej časti.

Tento návod je **originálnym návodom na použitie** v zmysle smernice ES 2006/42/ES. Prečítajte si a dodržiavajte tento návod. Sú v ňom uvedené dôležité informácie o produkte. Dodržiavajte predovšetkým všetky bezpečnostné a výstražné pokyny.

Tento návod starostlivo uchovajte!

1.1 Použité výstražné pokyny



Všeobecný výstražný symbol označuje nebezpečenstvo, ktoré môže viesť k **poraneniám** alebo smrti. V textovej časti sa používa všeobecný výstražný symbol v spojení s následne popísanými výstražnými stupňami. V obrazovej časti odkazuje dodatočný zápis na vysvetlenie v textovej časti.

⚠ VÝSTRAHA

Označuje nebezpečenstvo, ktoré môže viesť k smrti alebo k ťažkým poraneniám.

⚠ OPATRNE

Označuje nebezpečenstvo, ktoré môže viesť k ľahkým alebo stredne ťažkým poraneniám.

POZOR

Označuje nebezpečenstvo, ktoré môže viesť k **poškodeniu** alebo **zničeniu výrobku**.



dôležitý pokyn na zabránenie vzniku materiálnych škôd



prípustné usporiadanie alebo činnosť



neprípustné usporiadanie alebo činnosť



pozri obrazovú časť (napr. bod 2.1)



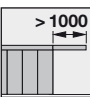
pozri osobitný návod na montáž ovládania, príp. prídavných elektrických ovládacích prvkov



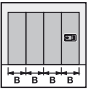
konštrukčný diel pomaly



2-dielny rám LZ > 5000



Brána s predĺžením zárubne



Brána s rastrovou šírkou



Brána s medzišírkou



Posuvná brána



strana zatvárania



brána otvorená



brána zatvorená



Manuálna prevádzka



Elektrická prevádzka




voliteľné konštrukčné diely



odstrániť zvyšky



kontrola



konštrukčný diel alebo balenie odstrániť a zlikvidovať

1.2 Použité skratky

OFF Horná hrana hotovej podlahy
LZ Svetlý rozmer zárubne/objednávaci rozmer

2 Bezpečnostné pokyny

2.1 Určený spôsob použitia

Táto garážová brána je skonštruovaná a určená len na súkromné použitie.

Trvalá prevádzka nie je prípustná.

2.2 Všeobecné bezpečnostné pokyny

- Montáž, údržbu, opravu a demontáž bočných sekcionálnych garážových brán môže vykonávať výlučne odborne spôsobilá osoba (kompetentná osoba podľa EN 12635).
- Pri zlyhaní brány (ťažký chod alebo iné poruchy) bezprostredne poverte odborne spôsobilú osobu preskúšaním / opravou.
- Odborne spôsobilá osoba musí dbať na to, aby boli dodržané príslušné národné predpisy bezpečnosti práce.
- Pred uvedením do prevádzky je nutné preskúšať bránu, či sa nachádza v mechanicky bezchybnom stave a v rovnováhe, teda že sa dá ľahko obsluhovať aj ručne (EN 12604).
- Oblasť použitia bočných sekcionálnych brán je stanovená normou EN 13241-1.
- Pri montáži brány zohľadnite možné nebezpečenstvá v zmysle EN 12604 a EN 12453.

2.3 Podmienky okolia

POZOR

Poškodenie v dôsledku teplotných rozdielov

Vplyvom rôznych vnútorných a vonkajších teplôt môže dôjsť k zakriveniu bránových prvkov (bimetalový efekt). Pri ovládaní brány potom existuje možnosť vzniku poškodení.

► Dodržujte prevádzkové podmienky.

Brána je určená pre nasledujúce prevádzkové podmienky.

Teplota:

- Vonkajšia strana – 40 °C až + 60 °C
- Vnútorná strana – 20 °C až + 60 °C

Relatívna vlhkosť vzduchu: 20 % až 90 %

3 Montáž

VÝSTRAHA

Nebezpečenstvo zranenia v dôsledku stavebných zmien

Zmenou alebo odstránením funkčných dielov môžu byť dôležité bezpečnostné konštrukčné diely vyradené z funkcie. Tým sa môžu iniciovať nekontrolované chody brány, v dôsledku čoho môže dôjsť k privretiu osôb alebo predmetov.

- Nemeňte ani neodstraňujte žiadne funkčné časti.
- Na bránu neinštalujte žiadne cudzie konštrukčné diely.
- Pri montovaní pohonu dbajte na pokyny výrobcu brány a pohonu. Používajte vždy originálne prípojky výrobcu brány.

Pred montážou musí byť hotový otvor pre bránu a podlahu budovy. Otvor pre bránu musí byť vodorovný a zvislý, podlahu budovy v oblasti chodu brány musí byť rovná a vodorovná (pozri obr. 1).


Pri montáži dbajte na nasledovné body:

- Vytvorte bezpečné spojenie so stavebným objektom.
- Preskúšajte vhodnosť dodaných upevňovacích prostriedkov podľa stavebných daností.

- Bránový systém upevnite na nosných častiach budovy len s povolením statika.
 - Zaistite dostatočný odtok vody v mieste podlahovej lišty a dielov zárubne. Inak hrozí nebezpečenstvo vzniku korózie.
 - Zabezpečte dostatočné sušenie, resp. vetranie budovy, inak hrozí nebezpečenstvo korózie.
 - Pred omietkárskymi a maliarskymi prácami musí byť brána bezpodmienečne účinné chránená, pretože striekance malty, cementu, sadry, farby atď. môžu viesť k poškodeniu povrchu.
 - Bránu chráňte pred agresívnymi a žieravými prostriedkami, ako sú napr. liadkové reakcie z tehál a malty, kyseliny, hydroxidy, posypová soľ, agresívne pôsobiacie náterové látky alebo tesniaci materiál, inak hrozí nebezpečenstvo korózie.
- **Pre jednoduchú a bezpečnú montáž starostlivo vykonajte pracovné kroky uvedené v obrazovej časti.**

4 Prevádzka


4.1 Obsluha brány

 VÝSTRAHA
<p>Nebezpečenstvo zranenia pri chode brány</p> <p>Bočná sekcionálna brána sa zatvára horizontálne, pritom môže dôjsť k privretiu osôb alebo predmetov.</p> <ul style="list-style-type: none"> ► Zabezpečte, aby sa počas činnosti brány nenachádzali v oblasti jej pohybu žiadne osoby, najmä deti alebo predmety. ► Oblasť otvárania brány udržiavajte vždy voľnú. ► Bránu neuvádzajte do chodu pri silnom vetre.

Bránu musia obsluhovať **zaškolené** osoby. Odborne namontovaná a preskúšaná bočná sekcionálna brána má ľahký chod a je ju možné jednoducho obsluhovať.

4.1.1 Ručne ovládané brány


Dodržiavajte špeciálne montážne pokyny pre ručne ovládané brány (pozri obr. 2.6a / 2.6b a obr. 4a.2 / 4b.2).

 VÝSTRAHA
<p>Nebezpečenstvo zranenia pri neodbornej obsluhu</p> <p>Pri neodbornej obsluhu môže dôjsť k privretiu osôb alebo predmetov.</p> <ul style="list-style-type: none"> ► Bránu otvárajte a zatvárajte len s dodanými ovládacími prvkami (kontrolovaný, rovnomerný pohyb). ► Pri zatváraní dbajte na to, aby blokovanie účinne zapadlo.

4.1.2 Mechanicky ovládané brány

Pri automatizácii brány je nutné dodržiavať osobitné bezpečnostné predpisy.

Kontaktujte za týmto účelom svojho dodávateľa.

 OPATRNE
<p>Nebezpečenstvo stlačenia medzi bránou a stenou</p> <p>Ak je vzdialenosť medzi automatizovanou bránou v koncovej polohe „Brána otvorená“ a zadnou stenou garáže ≤ 500 mm, môže to viesť ku stlačeniám.</p> <ul style="list-style-type: none"> ► V takom prípade namontujte na poslednú lamelu taktiež tesnenie dorazu (pozri obr. 4a.6 / 4b.5).

5 Čistenie a starostlivosť

POZOR
<p>Škrabance na tabuľkách v dôsledku nesprávneho čistenia</p> <p>Odieranie tabuliek spôsobuje škrabance.</p> <ul style="list-style-type: none"> ► Nečistotu a častice prachu najskôr dôkladne opláchnite vodou. V prípade potreby následne dočistite len vodou, pH neutrálnym umývacím prostriedkom pre domácnosti a mäkkou, čistou handrou.


Na čistenie a ošetrovanie postačuje čistá voda.

Pri silnejšom znečistení je možné použiť teplú vodu s neutrálnym, neabrazívnym čistiacim prostriedkom (umývacie prostriedky pre domácnosť, hodnota pH 7). Pre zachovanie povrchových vlastností sa musí brána pravidelne čistiť, **minimálne každé 3 mesiace** (vonkajšia strana brány, tesnenia). Klzná oblasť za bočným tesnením sa musí permanentne udržiavať čistá a hladká.

Najrôznejšie vplyvy životného prostredia (napr. morské podnebie, kyseliny, posypová soľ, znečistenie vzduchu, poškodenia laku) môžu vyžadovať ďalšie ochranné nátery (pozri *Farebná úprava* na strane 70).

6 Kontrola a údržba

6.1 Kontrolné a údržbové práce

 VÝSTRAHA
<p>Nebezpečenstvo zranení v dôsledku chybných bezpečnostných konštrukčných dielov</p> <p>V dôsledku nedostatočnej kontroly alebo údržby môže dôjsť k výpadku alebo k poškodeniu dôležitých bezpečnostných konštrukčných dielov.</p> <ul style="list-style-type: none"> ► Zabezpečte pravidelné vykonávanie kontrol a údržby zo strany odborného personálu.

Nasledujúce kontroly a údržbové práce nechajte pred prvou prevádzkou a minimálne raz ročne vykonať odborníkovi podľa tohto návodu.

6.1.1 Upevňovacie body

- Všetky upevňovacie body na bráne a stavebnom objekte skontrolujte na pevné utiahnutie a v prípade potreby dotiahnite.

6.1.2 Vodiace kladky a vodiace koľajnice

Vodiace kladky musia dosadať rovnomerne na vodiacu koľajnicu (pozri obr. 6).

- ▶ V prípade potreby vodiace kladky nastavte. Prihliadajte na montážne pokyny k pohonom, pretože sa v nich upozorňuje na osobitosti nastavenia vodiacich kladiek.
- ▶ Vodiace koľajnice v prípade potreby očistite, **nemažte!**

6.1.3 Kontrola podlahových líšt a podlahových vodiacich kladiek

- ▶ Očistite podlahové líšty a podlahové vodiace kladky.
- ▶ Kladky prekontrolujte na opotrebovanie. Pri silnom opotrebovaní alebo poškodení nechajte valčeky vymeniť odborne spôsobilou osobou.

6.1.4 Závesy a držiaky kladiek

- ▶ Naolejujte závesy a držiaky kladiek.

6.1.5 Tesnenia

- ▶ Skontrolujte prípadné poškodenia, deformácie a úplnosť tesnení a v prípade potreby ich vymeňte.

6.1.6 Uzatvárací cylinder

POZOR

Poškodenie uzatváracích cylindrov v dôsledku použitia nevhodného čistiaceho prostriedku

Uzatváracie cylindre sa nesmú čistiť prostriedkami s obsahom oleja ani olejovať.

- ▶ Používajte výlučne špeciálne ošetrovacie prostriedky zo špecializovaných obchodov.
- ▶ Nepoužívajte olej ani grafit.

7 Poruchy a odstránenie porúch

VÝSTRAHA

Nebezpečenstvo poranení v dôsledku nekontrolovaného pohybu brány

Pri poruchách môžu nekontrolované pohyby brány spôsobiť privretie osôb alebo predmetov.

- ▶ Pri zlyhaní brány (ťažký chod alebo iné poruchy) poverte preskúšaním / opravou priamo odborníka.

7.1 Farebná úprava

Lamely brány sú opatrené základnou polyesterovou povrchovou úpravou. Ak chcete prelakovať bránu na iný farebný odtieň, je potrebný renovačný náter alebo dodatočný ochranný náter:

- plochu zľahka obrúste jemným brúsnyim papierom (zrornosť min. 180)
- vyčistite vodou, vysušte, odmastite
- následne ošetríte bežne dostupnými syntetickými lakmi pre vonkajšie použitie

Vyvarujte sa tmavých náterov pri dvojstenných a tepelne oddelených bránach.

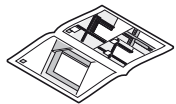
Riadte sa pokynmi výrobcu náterov!

8 Demontáž

Demontáž brány sa vykoná podľa tohto montážneho návodu, v obrátenom poradí.

İçindekiler

1	Bu kullanım kılavuzu hakkında	71
1.1	Kullanılan uyarı bilgileri	71
1.2	Kullanılan kısaltmalar	72
2	⚠ Emniyet uyarıları	72
2.1	Amacına uygun kullanım.....	72
2.2	Genel emniyet bilgileri	72
2.3	Çevre koşulları	72
3	Montaj	72
4	İşletim	73
4.1	Kapı kumanda edilmesi	73
5	Temizlik ve bakım	73
6	Kontroller ve bakım	73
6.1	Kontrol ve Bakım Çalışmaları.....	73
7	Arızaların ve hasarların giderilmesi	74
7.1	Boya uygulaması	74
8	Demontaj	74
	Yan seksiyonel kapının montajı için gerekli aletler	107
I	Kapı kasa kartonu	107
II	Aksesuar kartonu	108
III	Kapı kanadı aksesuarları	108
IV	DS kızak (opsiyonlu)	109
V	EI kumandalı kapı için kızak (opsiyonlu)	109
VI	Dönüş tarafı uzatması (opsiyonel)	109



.....109

Bu dokümanın başka kişilere verilmesi ve de çoğaltılması, içeriğinden faydalanması ve başka kişilere iletilmesi izin verilmedikçe yasaktır. Aykırı hareketler tazminat ödenmesini gerektiriyor. Patent, kullanım numuneler, veya kişisel zevk örnekleri tüm haklar gizlidir. Değişiklik yapma hakkı saklı tutulmaktadır.

Sayın Müşterimiz,

Bizim ürünümüzü tercih ettiğiniz için mutluyuz.

1 Bu kullanım kılavuzu hakkında

Metin ve resim bölümü olmak üzere, bu kılavuz ikiye ayrılmaktadır. Resim bölümünü metin bölümünden sonra bulabilirsiniz.

EG-Yönerge 2006/42/EG'ye göre bu kılavuz **Orjinal Kullanım Kılavuzu'dur**. Bu kılavuzu okuyunuz ve içindekilere riayet ediniz. Ürün hakkında önemli bilgiler içermektedir. Özellikle tüm emniyet ve uyarı bilgilere riayet ediniz.

Bu kullanım kılavuzu iyi muhafaza ediniz!

1.1 Kullanılan uyarı bilgileri



Genel uyarı sembolü **yaralanmalara** veya **ölüme** yol açan tehlikeleri göstermektedir. Aşağıda açıklanan uyarı kademeleri, metin bölümündeki genel uyarı sembolü ile bağlantılıdır. Resim bölümünde ek olarak metin bölümündeki açıklamaya yönlendirme yapılmaktadır.

⚠ UYARI

Ağır yaralanmalara veya ölüme yol açan tehlikeleri göstermektedir.

⚠ DİKKAT

Hafif veya orta yaralanmalara yol açan tehlikeleri göstermektedir.

DİKKAT

Ürüne hasar veya **arızaya** neden olabilecek tehlikeleri gösterir.



Maddi hasarları önlemek için önemli bilgiler



İzin verilen sistem ve faaliyetler



İzin verilmeyen sistem ve faaliyetle



Bkz. resim bölümü (örn. 2.1)



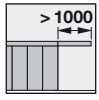
Bkz. kontrol mekanizması ile ilave elektrik kumanda cihazları montaj talimatları ek sayfaları



Yapı parçası yavaş



2-parçalı çerçeve LZ > 5000



Kasa uzatmalı garaj kapısı



Tablo genişliğinde garaj kapısı



Ara genişliğinde garaj kapısı



Sürme garaj kapısı



Kapanma tarafı



Kapı açık



Kapı kapalı



Elle işletim



Elektrikli işletim



Opsiyonel yapı elemanları



Molozların atılması



Test ediniz



Yapı elemanlarının veya ambalajların atılması ve yeniden değerlendirilmesi

1.2 Kullanılan kısaltmalar

OFF Hazır zemin üst köşe
LZ Net kasa ölçüsü / Sipariş ölçüsü

2 ⚠️ Emniyet uyarıları

2.1 Amacına uygun kullanım

Bu kapı sadece hususi amaç için tasarlanmış ve öngörülmüştür.

Aralıksız işleme izin verilmemektedir.

2.2 Genel emniyet bilgileri

- Yan sekiyonel kapıların montajı, bakımı, onarımı ve demontaj sadece uzmanlar tarafından yapılabilir (EN 12635 uyarınca yetkili kişi).
- Kapının çalışmaması durumunda (zorlanma veya diğer arızalarda) kontrol ve onarım için en kısa zamanda konuya vakıf bir uzman görevlendiriniz.
- Çalışmalar esnasında ulusal iş güvenliği talimatlarına riayet edilmelidir.
- Kapıyı devreye almadan önce kapının dengede ve mekaniğin kusursuz durumda olduğunu kontrol ediniz. Kapı elle kullanılabilecek durumda olmalıdır (EN 12604).
- Yan sekiyonel kapıların kullanım alanı EN 13241-1 ile tespit edilmektedir.
- Kapının montajı sırasında EN 12604 ve EN 12453 uyarınca olası tehlikelere dikkat ediniz.

2.3 Çevre koşulları

DİKKAT

İklim değişikliği nedeniyle hasarlar

İç ve dış sıcaklık farkı nedeniyle, kapı elemanların eğilmesine yol açabilir (Bi metal etkisi). Bu nedenle işletim sırasında kapının hasar görmesine yol açabilir.

► İşletim şartlarına riayet ediniz.

Kapı sadece aşağıdaki işletim koşulları için öngörülmüştür:

Sıcaklık:

- Dış mekan -40 °C ila +60 °C
- İç taraf -20 °C ila +60 °C

Nem oranı: 20 % ila 90 %

3 Montaj

⚠️ UYARI

Yapısal değişikliklerde yaralanma tehlikesi

Fonksiyonel parçalar değiştirilirse veya sökülürse önemli emniyet elemanlar devre dışı kalabilir. Bundan dolayı kontrolsüz kapı hareketleri meydana gelebilir ve kişilerin veya cisimlerin sıkışmasına neden olabilir.

- Fonksiyonel parçaları değiştirmeyiniz veya sökmeyiniz.
- İlave olarak harici parçalar monte etmeyiniz.
- Motor montajı yaparken kapının ve motor üreticisinin uyarılarına riayet ediniz. Her zaman kapı üreticisinin orijinal bağlantı parçalarını kullanınız.

Kapının yerine takılabilmesi için kapı açıklığı ve bina zemini hazır olmalıdır. Kapı açıklığı dikey ve yatay olmalıdır ve kapının hareket alanındaki bina zemini pürüzsüz ve yatay olmalıdır (bkz. resim 1).


Montaj'da aşağıdaki hususlara dikkat ediniz:

- Yapıya bağlantıyı güvenli olmalıdır.
- Ürünle birlikte verilen tespit elemanlarının binanın koşullarına uygun olup olmadığını kontrol ediniz.
- Kapı sistemini binanın taşıyıcı parçalarına sadece statikçinin onayıyla tespit ediniz.
- Alt ray ve kasa parçaların çevresinde su birikintilerinin oluşmaması için gerekli su gideri sağlanmalıdır, aksi halde korozyon tehlikesi var.

- Binanın yeterli seviyede kuru kalmasını yada havalandırılmasını sağlayınız, aksi halde korozyon tehlikesi var.
 - Sıva ve boyama işlerinden önce kapının korunması için etkin önlemlerin alınmış olması gerekir, çünkü kapıya harç, çimento, alçı, boyanın vs. sıçraması yüzeyinin bozulmasına yol açabilir.
 - Kapıyı agresif ve yakıcı maddelerden koruyunuz, örn. taş veya harçlardan asit reaksiyonlar, asitler, lavgalar, tuz, agresif boya maddeler veya conta malzemesi, aksi halde korozyon tehlikesi var.
- **Kolay ve emniyetli montaj için, resim bölümdeki çalışma adımları eksiksiz takip ediniz.**

4 İşletim


4.1 Kapı kumanda edilmesi

 UYARI
<p>Kapı hareketinde yaralanma tehlikesi Yan seksiyonel kapı dikey kapanıyor ve kişilerin veya cisimlerin sıkışmasına neden olabilir.</p> <ul style="list-style-type: none"> ► Kapının işletimi sırasında kapı hareket alanında hiç kimsenin, özellikle çocukların veya nesnelerin, olmamasından emin olun. ► Kapının açılma alanını daima boş tutunuz. ► Rüzgar şiddeti yüksek havalarda kapıyı kullanmayınız.

Kapının işletimi **görevlendirilen** kişiler tarafından gerçekleştirilmeli. Usulüne uygun bir şekilde monte edilen ve kontrol edilmiş yan seksiyonel kapı kolay ve rahat bir şekilde kumanda edilir.

4.1.1 El kumandalı kapılar


El kumandalı kapılara özel montaj bilgilere riayet ediniz (bkz. resim **2.6a / 2.6b** ve resim **4a.2 / 4b.2**).

 UYARI
<p>Amacına aykırı kullanımda yaralanma tehlikesi Usulüne uygun olarak kullanılmaması halinde kişiler veya cisimlerin sıkışmasına neden olabilir.</p> <ul style="list-style-type: none"> ► Kapıyı, (kontrollü ve eşit hareket için) yalnızca ürünle birlikte verilen kumanda elemanlarını kullanarak açıp kapatınız. ► Kapıyı kapatırken, sürgünün yerine oturmasına dikkat ediniz.

4.1.2 Motorlu kapılar

Kapıya motor takılması halinde özel güvenlik mevzuatlarına riayet edilmelidir.

Lütfen bu konyu tedarikcinizle görüşünüz.

 DIKKAT
<p>Kapı ve duvar arasında ezilme tehlikesi Şayet bitiş konumu Kapı-Aç'daki motorlu kapı ve garaj arka duvar mesafesi ≤ 500 mm ise, ezilme tehlikesi vardır.</p> <ul style="list-style-type: none"> ► Bu durumda son panele de bir conta monte ediniz (bkz. resim 4a.6 / 4b.5).

5 Temizlik ve bakım


DIKKAT
<p>Yanlış temizlik sonucu camlarda çizikler Camların aşınmaları çiziklere neden olur.</p> <ul style="list-style-type: none"> ► İlk önce kir ve toz partikülleri suyla iyice temizleyiniz. Gerekirse ardından sadece suyla ve pH nötr olan temizlik maddesiyle ve yumuşak, temiz bir bezle temizliğe devam ediniz.

Kapıyı temizlemek ve muhafaza edebilmek için temiz su yeterlidir. Güçlü kirlerde aşındırıcı etkisi olmayan nötr bir deterjan (ev tipi temizlik malzemesi, pH değeri: 7) ve sıcak su kullanılabilir. Yüzeyin korunabilmesi için **en azından 3 ayda bir kere düzenli olarak temizlik** (kapının dış yüzeyi, contalar) yapılmalıdır. Yan kenar contası arkasındaki kızak alanı daima temiz ve kayma özelliğini muhafaza etmeli.

Farklı çevre koşulları için (örn. deniz iklimi, asitler, tuz, hava etkisi, boya hasarları) ilave olarak koruma boyası sürülebilir (bkz. *Boya uygulaması* sayfa 74).

6 Kontroller ve bakım

6.1 Kontrol ve Bakım Çalışmaları

 UYARI
<p>Arızalı emniyet yapı parçaları sonucu yaralanma tehlikesi Yetersiz kontrol ve bakım sonucu önemli emniyet yapı parçalar devre dışı kalabilir veya arızalı olabilirler.</p> <ul style="list-style-type: none"> ► Kapıyı düzenli olarak bir Uzman'a kontrol ettiriniz ve bakımı yaptırınız.

Aşağıda belirtilen kontrol ve bakım çalışmaları, ilk çalıştırmadan önce ve en azından yılda bir kere bir uzman tarafından bu kılavuzdaki bilgilere uygun olarak yapılmalıdır!

6.1.1 Bağlantı noktaları

- Kapı ve binadaki bağlantı noktalarının tam olarak oturup oturmadıklarını kontrol ediniz ve gerekirse sıkınız.

6.1.2 Makaralar ve hareket raylar

Makaralar hareket rayına dengeli vaziyette olmalıdır (bkz. resim 6).

- Gerekirse makaraları ayarlanmalıdır. Makara ayarın özelliklerine değindiği için, motorların montaj detaylarına riayet ediniz.
- Gerekirse hareket rayları temizleyiniz, **yağlamayınız!**

6.1.3 Alt raylar ve alt makaraların kontrolü

- Alt rayları ve alt makaraları temizleyiniz.
- Makaraları aşınmalara karşı kontrol ediniz. Aşırı aşınmalarda veya hasarlarda makaraları bir uzman tarafından değiştiriniz.

6.1.4 Mentşeler ve makara tutucuları

- Mentşeleri ve makara tutucuları yağlayınız.

6.1.5 Contalar

- ▶ Contalarda hasar ve deformasyon olup olmadığına ve tüm contaların yerinde olup olmadığına bakılmalı ve gerekiyorsa contalar değiştirilmelidir.

6.1.6 Kilit göbekler

DİKKAT
Uygun olmayan temiz maddeleri sonucu kilit göbeğin hasar görmesi Kapatma bareller yağ içeren maddelerle temizlenmemeli veya yağlanmamalı. <ul style="list-style-type: none">▶ Sadece marketlerde satılan özel bakım maddeleri kullanınız.▶ Yağ veya grafit kullanmayınız.

7 Arızaların ve hasarların giderilmesi

⚠ UYARI
Kontrolsüz kapı hareketi sonucu yaralanma tehlikesi Arızalarda kontrolsüz kapı hareketler kişileri yaralayabilir veya cisimleri sıkıştırabilir. <ul style="list-style-type: none">▶ Kapının çalışmaması durumunda (zorlanma veya diğer arızalarda) kontrol / onarım için en kısa zamanda konuya vakıf bir uzman görevlendiriniz.

7.1 Boya uygulaması

Kapı paneller Polyester astar boyalıdır. Şayet kapınızın renginde değişiklik yapmak istiyorsanız, bir yenileme boyası ya da ilave bir koruyucu boyaya ihtiyaç varsa:

- Yüzeyi ince bir zımpara kağıdı (en az 180'lik) ile hafifçe zımparalayınız
- Su ile temizleyiniz, kurutunuz ve yağını temizleyiniz.
- Piyasada satılan dış mekan boyalarla uygulamaya devam ediniz

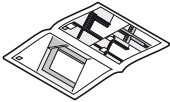
Çift dilimli ve termik olarak bölünmüş kapılarda koyu renkli boyalardan kaçınmalısınız.

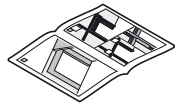
Boya üreticilerin uygulama bilgilerine riayet ediniz!

8 Demontaj

Kapı, montaj kılavuzda belirtilen adımların tersine sökülmelidir.

Turinys

1	Apie šią instrukciją	75
1.1	Naudojami įspėjamieji nurodymai.....	75
1.2	Naudojami trumpiniai	76
2	⚠ Saugos nurodymai	76
2.1	Naudojimas pagal paskirtį	76
2.2	Bendrosios saugos nuorodos.....	76
2.3	Aplinkos sąlygos.....	76
3	Montavimas.....	76
4	Eksploatacija.....	77
4.1	Vartų valdymas	77
5	Valymas ir priežiūra	77
6	Tikrinimas ir techninė priežiūra.....	77
6.1	Tikrinimas ir techninės priežiūros darbai	77
7	Sutrikimai ir pažeidimų šalinimas	78
7.1	Dažymas	78
8	Išmontavimas.....	78
	Šoniniams segmentiniams vartams montuoti reikalingi įrankiai	107
I	Staktos dėžė	107
II	Priedų dėžė	108
III	Vartų lakšto priedai	108
IV	DS apkaustai (pasirinktinai).....	109
V	Mechanizuotų vartų apkaustai (pasirinktinai).....	109
VI	Posūkio pusės prailginimas (pasirinktinai).....	109
		109



Be atskiro aiškaus leidimo, draudžiama šį dokumentą platinti, kopijuoti, naudoti ir perduoti jo turinį. Pažeidus šiuos reikalavimus gali būti pareikalauta atlyginti žalą. Saugomos visos teisės į patentą, modelį arba pavyzdžio ar modelio registravimą. Pasilieka teisė daryti pakeitimus.

Gerbiami pirkėjai,

džiaugiamės, kad pasirinkote mūsų bendrovėje pagamintą gaminį.

1 Apie šią instrukciją

Ši instrukcija dalinama į tekstinę dalį ir paveikslėlius. Paveikslėlius rasite šalia tekstinės dalies.

Ši instrukcija yra **originali naudojimo instrukcija** pagal EB direktyvą 2006/42/EB. Perskaitykite šią instrukciją ir jos laikykitės. Joje pateikiama svarbi informacija apie gaminį. Ypač laikykitės saugos bei įspėjamųjų nurodymų.

Rūpestingai saugokite šią instrukciją!

1.1 Naudojami įspėjamieji nurodymai



Bendrasis įspėjamasis ženklas žymi pavojų, dėl kurio galima **patirti sužalojimų** arba **žūti**. Tekstinėje dalyje bendrieji įspėjamieji ženklai aprašomi kartu su naudojama saugos nuo aprašomo pavojaus įranga. Paveikslėliuose nurodomi papildomi duomenys apie tekstinėje dalyje pateikiamus paaiškinimus.



ĮSPĖJIMAS!

Įspėja apie pavojų, dėl kurio galima patirti sunkius arba mirtinus sužalojimus



ATSARGIAI!

Nurodo pavojų, dėl kurio galima patirti lengvų arba vidutinių sužalojimų.

DĖMESIO!

Nurodo pavojų, dėl kurio gali būti padaryta **žalos** arba **gaminys gali sugesti**.



Svarbūs nurodymai, norint išvengti žalos daiktams



Leistinas išdėstymas arba panaudojimas



Neleistinas išdėstymas arba panaudojimas



Žr. paveikslėlių dalį (pvz., 2.1 punktą)



Žr. atskirą valdymo arba keičiamų elektrinių valdymo elementų montavimo instrukciją



Konstruktinis elementas lėtai



2 dalių rėmas LZ > 5000



1.2 Naudojami trumpiniai

- OFF** Viršutinis kraštas – užbaigtos grindys
LZ Vidiniai staktos matmenys / užsakomi matmenys

2 ⚠ Saugos nurodymai

2.1 Naudojimas pagal paskirtį

Šie garažo vartai sukonstruoti ir skirti naudoti tik privačiais tikslais.

Eksploduoti ilgalaikės apkrovos režimu draudžiama.

2.2 Bendrosios saugos nuorodos

- Šoninius segmentinius vartus montuoti, atlikti jų techninę priežiūrą, juos remontuoti ir išmontuoti leidžiama tik specialistui (kompetentingam asmeniui pagal EN 12635).
- Atsiradus vartų sutrikimams (jei eiga sunki arba jei yra kitų sutrikimų), jų tikrinimą / remontą privaloma patikėti kvalifikuotam asmeniui.
- Specialistas privalo atkreipti dėmesį į tai, kad būtina laikytis nacionalinių darbų saugos teisės akto.
- Prieš pradėdamas eksploatuoti vartus, būtina patikrinti, ar vartai yra nepriekaištingos mechaninės būklės ir ar išlaikyta pusiausvyra, kad juos galima būtų lengvai valdyti rankomis (EN 12604).
- Šoninių segmentinių vartų naudojimo sritis yra apibrėžta standarte EN 13241-1.
- Montuodami vartus, atkreipkite dėmesį į galimas grėsmes pagal EN 12604 ir EN 12453.

2.3 Aplinkos sąlygos

DĖMESIO!	
Sugadinimas dėl temperatūros skirtumų!	
Dėl skirtingos vidaus ir išorės temperatūros, vartų elementai gali įlinkti (gali atsirasti bimetalinis efektas). Tokiu atveju, aktyvius vartus, kyla pavojus, kad vartai bus sugadinti.	
▶ Laikykitės eksploatavimo sąlygų.	

Vartai skirti naudoti šiomis sąlygomis:

Temperatūra:

- Išorinė pusė nuo -40 °C iki +60 °C
- Vidinė pusė nuo -20 °C iki +60 °C

Santykinis oro drėgnis: nuo 20 % iki 90 %

3 Montavimas

⚠ ĮSPĖJIMAS!	
Pavojus susižeisti dėl konstrukcijos pakeitimų!	
Pakeitus arba pašalinus funkcinės dalis, gali neveikti svarbūs konstrukciniai saugos elementai. Taip dėl nekontroliuojamų vartų judesių gali būti prispausti žmonės arba daiktai.	
▶ Niekada nekeiskite ir nenuimkite funkcinę dalių.	
▶ Netvirtinkite papildomų, kitų gamintojų konstrukcinių elementų!	
▶ Tvirtindami pavarą, laikykitės vartų ir pavaros gamintojo nurodymų. Visada naudokite tik originalias vartų gamintojo jungtis!	

Prieš montuojant vartus turi būti parengta vartų anga ir pastato grindys. Vartų anga turi būti horizontali, o pastato grindys vartų judėjimo srityje – lygios ir horizontalios (žr. 1 pav.).


Prieš atlikdami montavimo darbus atsižvelkite į šiuos punktus:

- užtikrinkite saugią jungtį su statinio siena;
- patikrinkite kartu tiekiamų tvirtinimo detalių tinkamumą, atsižvelgdami į statybos ypatumus;
- ant laikančiųjų pastato dalių vartų sistemą tvirtinkite tik gavę statikos konstruktoriaus leidimą;

- pasirūpinkite tinkamu vandens nutekėjimu grindų bėgelių ir staktos dalių srityje, priešingu atveju atsiranda korozijos pavojus;
 - pasirūpinkite, kad pastatas būtų tinkamai džiovinamas arba vėdinamas, nes kitaip kyla korozijos pavojus;
 - prieš atliekant valymo ir dažymo darbus, vartus būtina tinkamai apsaugoti, nes kalkių, cemento, gipso, dažų ir kt. tiškalai gali sugadinti paviršius;
 - saugokite vartus nuo tokių agresyvių ir išdinamųjų medžiagų, kaip kalio salietros skverbimosi iš plytų arba kalkių, rūgščių, šarmų, barstomosios druskos, agresyviai veikiančių lakavimo medžiagų arba sandarinimo medžiagų, nes kyla korozijos pavojus.
- **Kad montuoti būtų paprasta ir saugu, kruopščiai atlikite iliustracijose nurodytus veiksmus.**

4 Eksploatacija


4.1 Vartų valdymas

 ĮSPĖJIMAS!
<p>Pavojus susižaloti judant vartams! Šoniniai segmentiniai vartai užsidaro horizontaliai, todėl tuo metu gali prispausti žmones arba daiktus.</p> <ul style="list-style-type: none"> ► Stebėkite, kad įjungiant vartus jų veikimo plote nebūtų žmonių, ypač vaikų, taip pat pašalinkite visus ten esančius daiktus. ► Žiūrėkite, kad vartų atidarymo zona visada būtų laisva. ► Neaktyvinkite vartų, pučiant stipriam vėjui.

Vartus valdyti privalo **instrukuoti** asmenys. Kvalifikuotai sumontavus ir patikrinus, šoniniai segmentiniai vartai juda lengvai ir juos paprasta valdyti.


4.1.1 Rankiniu būdu valdomi vartai

Laikykitės atskirų mechanizuotų vartų montavimo nurodymų (žr. **2.6a / 2.6b** ir **4a.2 / 4b.2** pav.).

 ĮSPĖJIMAS!
<p>Netinkamai valdant vartus, kyla pavojus susižaloti! Netinkamai valdant vartus, gali būti prispausti žmonės arba daiktai.</p> <ul style="list-style-type: none"> ► Atidarinkite ir uždarininkite vartus tik su komplektacijoje esančiais valdymo elementais (kontroliuojamas, tolygus judėjimas). ► Uždarydami vartus, žiūrėkite, kad užraktas gerai užsifiksuotų.

4.1.2 Jėgos agregatu valdomi vartai

Automatizuojant vartus, būtina laikytis specialiųjų saugos nuostatų.
Pasitarkite šiuo klausimu su savo tiekėju.

 ATSARGIAI!
<p>Prispaudimo pavojus tarp vartų ir sienos! Jeigu atstumas tarp automatizuotų vartų galinėje padėtyje „Vartai atidaryti“ ir užpakalinės garažo sienos yra ≤ 500 mm, tuomet galima prispausti.</p> <ul style="list-style-type: none"> ► Tokiu atveju prie paskutinės plokštelės taip pat pritvirtinkite atmušo sandariklį (žr. 4a.6 / 4b.5 pav.).


5 Valymas ir priežiūra

DĖMESIO!
<p>Įbrėžimai ant stiklo netinkamai valant! Plaunant stiklą gali būti subraižytas paviršius.</p> <ul style="list-style-type: none"> ► Iš pradžių vandeniu kruopščiai nuplaukite purvo ir dulkių daleles. Jei reikia, po to dar kartą nuplaukite tik vandeniu, pH neutralų buitinių ploviklių ir nušluostykite minkšta, švaria šluoste.

Vartų valymui ir priežiūrai pakanka švaraus vandens. Jei užterštumas didesnis, valymui naudokite šiltą vandenį ir neutralias, nešveičiančias valymo priemones (buitinį ploviklį, pH 7). Kad būtų išlaikyta paviršiaus kokybė, paviršių **valykite reguliariai ir ne rečiau kaip kas 3 mėnesius** (išorinę vartų pusę, sandariklius). Už šoninių sandariklių esanti slydimo sritis visada turi būti švari ir slidi. Dėl įvairaus aplinkos poveikio (pvz., jūrinio klimato, rūgščių, barstomosios druskos, oro apkrovos, lako pažeidimų) gali būti būtinas papildomas apsauginis sluoksnis (žr. *Dažymas* 78 psl.).

6 Tikrinimas ir techninė priežiūra

6.1 Tikrinimas ir techninės priežiūros darbai

 ĮSPĖJIMAS!
<p>Pavojus susižaloti pažeistais konstrukciniais saugos elementais! Nepakankamai tikrinant ir techniškai prižiūrint, gali sugesti ar būti pažeisti konstrukciniai saugos elementai.</p> <ul style="list-style-type: none"> ► Reguliarius tikrinimo ir techninės priežiūros darbus leiskite atlikti specialistams.

Išvardytus tikrinimo ir techninės priežiūros darbus prieš pirmąją eksploataciją ir ne rečiau, kaip kartą per metus pagal šią instrukciją turi atlikti kvalifikuotas asmuo!

6.1.1 Tvirtinimo taškai

- Patikrinkite ir prireikus priveržkite visus tvirtinimo taškus tiek ant vartų, tiek ir ant pastato sienos.

6.1.2 Ratukai ir kreipiančiųjų tvirtinimai

Ratukai turi tolygiai priglusti prie judėjimo bėgelių (žr. **6** pav.).

- Jei reikia, ratukus sureguliuokite. Atsižvelkite į pavaros sumontavimo nurodymus, nes juose pateikti nurodymai dėl ratukų reguliavimo ypatumų.
- Jei būtina, judėjimo bėgelius išvalykite, **bet netepkite!**

6.1.3 Grindų bėgelių ir kreipiamųjų ratukų patikrinimas

- Išvalykite grindų bėgelius ir kreipiamuosius ratukus
- Patikrinkite, ar ratukai nesusidėvėjo. Jei ratukai stipriai susidėvėjo arba pažeisti, paveskite juos pakeisti specialistui.

6.1.4 Šarnyrai ir ritinio laikikliai

- Vyrius ir ritinio laikiklius sutepkite alyva.


6.1.5 Sandarikliai

- ▶ Tarpines patikrinti, ar jos nepažeistos, nedeformuotos ir pilnai sukomplektuotos, prireikus pakeisti naujomis.

6.1.6 Uždarymo cilindras

DĖMESIO!
Uždarymo cilindų sugadinimas naudojant netinkamas valymo priemones! Uždarymo cilindų negalima valyti arba tepti priemonėmis, kurių sudėtyje yra alyvos. <ul style="list-style-type: none">▶ Naudokite tik specialias priežiūros priemones iš specializuotos prekybos.▶ Nenaudokite alyvos arba grafito.

7 Sutrikimai ir pažeidimų šalinimas

 ĮSPĖJIMAS!
Pavojus susižeisti nevaldomai judant vartams! Atsiradus sutrikimams, dėl nekontroliuojamų vartų judesių gali būti prispausti žmonės arba daiktai. <ul style="list-style-type: none">▶ Sugedus vartams (jei eiga sunki arba yra kitų sutrikimų), vartų tikrinimą / remontą patikėkite kvalifikuotam asmeniui.

7.1 Dažymas

Vartų plokštelės padengtos poliesterio pagrindo danga. Jei norite nulakuoti vartus kitaip, būtina padengti renovavimo sluoksniu arba papildomu apsauginiu sluoksniu:

- paviršių šiek tiek nušlifukite švelniu šlifavimo popieriumi (kurio grūdėtumas ne mažesnis kaip 180);
- nuplaukite vandeniu, išdžiovinkite, pašalinkite riebalus;
- toliau padenkite įprastiniu sintetinių polimerų laku, skirtu naudoti lauke.

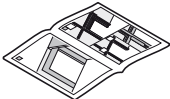
Reikėtų vengti dažyti tamsiais dažais dvisienius ir termiškai atskirtus vartus.

Laikykites dažų gamintojo pateiktų apdorojimo nurodymų!

8 Išmontavimas

Vartai išmontuojami laikantis šios montažo instrukcijos, priešinga nei nurodyta seka.

Sisukord

1	Käesoleva juhendi kohta.....	79
1.1	Kasutatud hoiatusmärgid	79
1.2	Kasutatud lühendid	80
2	⚠ Ohutusjuhised	80
2.1	Otstarbekohane kasutamine	80
2.2	Üldised ohutusjuhised	80
2.3	Keskonnatingimused	80
3	Paigaldus.....	80
4	Kasutamine	81
4.1	Ukse avamine ja sulgemine.....	81
5	Puhastamine ja hooldus.....	81
6	Kontroll ja hooldus	81
6.1	Kontrolli- ja hooldustööd	81
7	Häired ja rikete kõrvaldamine	82
7.1	Värvitud pindade töötlemine.....	82
8	Demonteerimine	82
	Vajalikud tööriistad küljele avaneva sektsioonukse paigaldamiseks	107
I	Lengikarp	107
II	Lisade karp.....	108
III	Ukselehe lisad.....	108
IV	DS-sulused (lisavarustus)	109
V	Sulused käsitsi käitatavale uksele (lisavarustus).....	109
VI	Ärapööride pikendus (lisavarustus)	109
		109

Käesoleva dokumendi paljundamine, müümine ja selle sisu edastamine on keelatud, kui ei ole meiepoolset ühest luba. Selle rikkumisel tuleb hüvitada meile tekitatud kahju. Kõik õigused patendi, kaubamärgi või tunnuse sissekande tegemiseks reserveeritud. Jätame omale õiguse teha muudatusi.

Austatud klient,

meil on hea meel, et Te olete otsustanud meie kvaliteetse toote kasuks.

1 Käesoleva juhendi kohta

Käesolev juhend koosneb tekstist ja piltidega osast. Piltidega osa leiata teksti osa järel.

Käesolev kasutusjuhend on **algupärane kasutusjuhend** EÜ-direktiivi 2006/42/EÜ mõistes. Juhendist leiata olulist informatsiooni toote kohta. Järgige eelkõige kõiki ohutuslaseid ja hoiatavaid märkusi.

Hoidke see juhend hoolikalt alles!

1.1 Kasutatud hoiatusmärgid



Üldine hoiatussümbol tähistab ohtu, mille tulemusena võivad inimesed **vigastada** või **surma** saada. Juhendi tekstiosas kasutatakse üldist hoiatussümbolit koos järgnevalt kirjeldatud ohuastetega. Juhendi piltidega osas viitab täiendav märkus selgitustele tekstiosas.

⚠ HOIATUS

Tähistab ohtu, mis võib põhjustada surma või raskeid vigastusi.

⚠ ETTEVAATUST

Tähistab ohtu, mis võib põhjustada kergeid või keskmisi vigastusi.

TÄHELEPANU

Tähistab ohtu, mille tulemusena võib toode **kahjustada** saada või **hävida**.



Oluline märkus materiaalsete kahjude vältimiseks



Lubatav järjestus või tegevus



Lubamatu järjestus või tegevus



Vaata piltidega osa (nt punkt 2.1)



Vaata juhtsüsteemi või täiendavate elektriliste käituselementide paigaldusjuhendit



Komponent aeglaselt



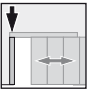
2-osaline raam LZ > 5000


 Lengipikendusega uks


 Moodulaiusega uks


 Vahelaiusega uks


 liugvärav


 Sulgumispool


 Uks lahti


 Uks kinni



 Käsitsi käitamine


 Ajamiga käitamine


 Valikulised konstruktsioonilisad


 Jäätmete eemaldamine


 Kontrollimine


 Konstruktsiooniosa või pakendi eemaldamine ja
utiliseerimine

1.2 Kasutatud lühendid

OFF Valmis pörandapinna ülaserv
LZ Puhas lengimõõt / tellimusmõõt

2 ⚠ Ohutusjuhised

2.1 Otstarbekohane kasutamine

Käesolev garaažiuks on mõeldud ja konstrueeritud ainult eraotstarbel kasutamiseks.

Pidevkasutus ei ole lubatud.

2.2 Üldised ohutusjuhised

- Küljele avaneva garaažiukse paigalduse, hoolduse, remontimise ja demonteerimise võib teostada ainult spetsialist (kompetentne isik normdokumendi EN 12635 mõistes).
- Probleemide korral ukse töös (raskelt liikumine või mõni muu rike) peab viivitamatult laskma spetsialistil ust kontrollida ja vajadusel remontida.
- Spetsialist peab tagama selle, et peetaks kinni kõikidest asukohamaa tööohutusnõuetest.
- Enne ukse kasutusse võtmist tuleb kontrollida, kas uks on mehhaaniliselt laitmatus seisukorras ning tasakaalustusvedrud suudavad ukse massi tasakaalustada, nii et teda saab kergesti ka käsitsi käitada (EN 12604).
- Küljele avanevatele sektsioonustele kehtivad normdokumendi EN 13241-1 sätted.
- Ukse paigalduse käigus peab vältima normdokumentides EN 12604 ja EN 12453 nimetatud võimalikke ohte.

2.3 Keskkonnatingimused

TÄHELEPANU

Temperatuurierinevustest tingitud kahjustused

Sise- ja välistemperatuuride erinevus võib põhjustada uksepaneelide läbipaindumise (bimetallefekt). Ukse käitamisel on sellisel juhul olemas kahjustuste oht.

► Pidage kinni kasutustingimustest.

Uks on mõeldud kasutamiseks järgmistel tingimustel:

Temperatuur:

- välimine külg –40 °C kuni +60 °C
- seesmine külg –20 °C kuni +60 °C

Suhteline õhuniiskus: 20 % kuni 90 %

3 Paigaldus

⚠ HOIATUS

Konstruktsiooni muudatustest lähtuv vigastuste oht

Seadme komponentide muutmisel või eemaldamisel võib oluliste ohutusseadiste toimimine kahjustada saada. Selle tulemuseks võivad olla soovimatud ukse liikuma hakkamised, mistõttu võivad inimesed kahjustada või siis esemed kahjustada saada.

- Ärge muutke või eemaldage mehhanismi osi.
- Ärge paigaldage mehhanismi külge teiste tootjate komponente.
- Ajami paigaldamisel järgige ukse- ja ajamitootja juhiseid. Kasutage alati uksetootja originaalühenduselemente.

Enne ukse paigaldamist peab ukseava ja hoone pörand valmis olema. Ukse ava peab olema horisontaalselt ja vertikaalselt loodis, hoone pörand peab ukse liikumise alas olema tasane ja loodis (vaata pilt 1).


Järgige paigaldamisel järgmist:

- Toode tuleb kinnitada tugevalt ehitise seina külge.
- Kontrollige koos tootega tarnitud kinnitusvahendite sobivust ehitise konstruktsiooniga.

- Kinnitage uksemehhanism ehitise kandvate osade külge ainult ehitusstaatika asjatundja loal.
 - Põrandasiini ja lengi alas tuleb tagada piisav vee äravool, vastasel juhul on olemas korrosioonioht.
 - Tagada tuleb hoone piisav kuivamine või siis ventilatsioon, vastasel juhul on olemas korrosioonioht.
 - Krohvimis- ja maalritööde ajaks tuleb ust ilmtingimata ja tõhusalt mustuse eest kaitsta, kuna mördi, segu, kipsi, värvi jne pritsmed kahjustavad ukse pealispinda.
 - Kaitske ust agressiivsete ja söövitavate ainete eest nagu näiteks kivimites või mördis sisalduv salpeeter, happed leelised, puistesool, agressiivsed viimistlusvahendid või tihendusmaterjalid, vastasel juhul on olemas korrosioonioht.
- **Ukse lihtsaks ja ohutuks paigaldamiseks tuleb hoolikalt järgida piltidega osas toodud tööde järjekorda.**

4 Kasutamine


4.1 Ukse avamine ja sulgemine

 HOIATUS
<p>Vigastuste oht ukse liikumisel</p> <p>Küljele avanev sektsioonuks sulgub horisontaalselt, seejuures võivad isikud või esemed ukse vahele jääda.</p> <ul style="list-style-type: none"> ► Tagage, et ukse avamise või sulgemise ajal ei asuks ega viibiks ukse liikumisasal esemeid ega inimesi, eriti aga lapsi. ► Hoidke ukse liikumiseks vajalik ala alati vabana. ► Ärge kasutage ust tugeva tuule korral.

Ust võivad kasutada üksnes **vastavalt juhendatud** isikud. Asjatundlikult paigaldatud ja kontrollitud sektsioonuks liigub kergelt ja on hõlpsalt kasutatav.

4.1.1 Käsitsi käitatavad ukсед

Järgige eraldi juhiseid käsitsi käitatavatele ustele (vaata pilt **2.6a / 2.6b** ja pilt **4a.2 / 4b.2**).

 HOIATUS
<p>Oskamatust käsitlemisest lähtuv vigastuste oht</p> <p>Oskamatul käsitlemisel võivad isikud või esemed ukse vahele jääda.</p> <ul style="list-style-type: none"> ► Avage ja sulgege ust vaid koos tootega tarnitud käituselementide abil (see tagab kontrollitud, ühtlase liikumise). ► Ukse sulgemisel veenduge, et riiv oleks kindlalt lukustunud.

4.1.2 Ajamiga käitatavad ukсед

Ukse varustamisel ajamiga tuleb järgida täiendavaid ohutuseeskirju. Palun võtke informatsiooni saamiseks ühendust tarnijaga.

ETTEVAATUST

Muljumisoht ukse ja seina vahel

Kui ajamiga käitatava ukse lõppasendi ja garaaži tagaseina vahe on ≤ 500 mm, siis on olemas muljumise oht.

- Paigaldage sellisel juhul viimase lamelli külge samuti summutustihend (vaata pilt **4a.6 / 4b.5**).

5 Puhastamine ja hooldus

TÄHELEPANU

Klaaside valesti puhastamisest põhjustatud kriimud

Klaaside hõõrumine põhjustab kriime.

- Loputage esmalt mustus ja tolm veega hoolikalt maha. Kui vajalik, siis puhastage seejärel veel ainult vee, neutraalse pH-tasemega nõudepesuvahendiga ning pehme ja puhta lapiga.


Puhastamiseks ja hoolduseks piisab puhtast veest.

Tugevama mustuse korral võib kasutada sooja vett ja neutraalset, mitteabrasiivset puhastusvahendit (nõudepesuvahend, pH-väärtus 7). Pealispinna omaduste säilitamiseks tuleb regulaarne **puhastus teostada vähemalt iga 3 kuu järel** (ukse välisküljel, tihendid). Külgmiste tihendite taha jääv pind peab olema alati puhas ja hästi libisema.

Erinevad keskkonnamõjud (nt merekliima, happed, puistesool, õhusaaste, värvikahjustused) võivad vajalikuks muuta uks uuesti kaitsva värviga üle värvida (vaata peatükk *Värvitud pindade töötlemine* leheküljel 82).

6 Kontroll ja hooldus

6.1 Kontrolli- ja hooldustööd

 HOIATUS
<p>Defektsetest ohutusseadistest lähtuv vigastuste oht</p> <p>Puuduliku kontrolli ja hoolduse tagajärjel võivad olulised ohutusseadised rikutud saada või kahjustuda.</p> <ul style="list-style-type: none"> ► Laske kontrolli- ja hooldustööd teostada vastava ala spetsialistil.

Järgnevad kontrolli- ja hooldustööd tuleb teostada enne ukse kasutusse võtmist ja vähemalt üks kord aastas vastava ala spetsialisti poolt ning käesoleva juhendi järgi.

6.1.1 Kinnituspunktid

- Kõik kinnituspunktid nii ukse kui ehitise küljes tuleb üle kontrollida ja veenduda, et need oleks kinni, vajadusel tuleb kinnitusvahendid uuesti kinni keerata.

6.1.2 Rullikud ja siinid

Rullikud peavad siinile toetuma ühtlaselt (vaata pilt 6).

- Vajadusel tuleb juhtrullikuid seadistada. Jälgige paigaldusmärkusi ajami paigaldamise juhises, kuna seal on ära toodud rullikute seadistamise omapära.
- Siine tuleb vajadusel ainult puhastada, **mitte määrada!**

6.1.3 Põrandasiinide ja põranda juhtrullikute kontrollimine

- ▶ Puhastage põrandasiinid ja põranda juhtrullikud.
- ▶ Kontrollige rullikute kulumise määra. Laske rullikud spetsialistil välja vahetada, kui need on liialt kulunud või kahjustada saanud.

6.1.4 Hinged ja rullikuhoidikud

- ▶ Määrige hingesid ja rullikuhoidikuid.

6.1.5 Tihendid

- ▶ Kontrollida üle kahjustuste, deformatsiooni ja vigastuste osas ning vajadusel vahetada.

6.1.6 Lukustussüdamik

TÄHELEPANU

Lokusüdamiku kahjustamine sobimatute puhastusvahendite kasutamise tõttu

Lokusüdamikku ei tohi puhastada või määrada õli sisaldavate ainetega.

- ▶ Kasutage lokusüdamikel ainult spetsiaalset õli, mille leiab spetsialiseeritud kauplustest.
- ▶ Ärge kasutage õli ega grafiiti.

7 Häired ja rikete kõrvaldamine

HOIATUS

Ukse kontrollimatust liikumisest lähtuv vigastuste oht

Rikete korral võivad kontrollimatud ukse liikumised isikuid või esemeid vahele muljuda.

- ▶ Probleemide korral ukse töös (uks liigub raskelt või mõni muu häire) tuleb ukse kontrollimiseks / parandamiseks kutsuda viivitamatult vastava ala spetsialist.

7.1 Värvitud pindade töötlemine

Uksepaneelid on krunditud polüestervärviga. Kui Te soovite ukse mõne muu värviga üle värvida, tahate teostada remontvärvimist või soovite ust katta täiendava kaitsekihiga:

- pind peene liivapaberiga (teralisus vähemalt 180) kergelt ära matistada
- puhastada veega, kuivatada ja rasvajäägid eemaldada
- töödelda tavapärase välispindadele mõeldud kunstvaigust värviga

Vältige topeltseinte ja termoisolatsiooniga uste värvimist tumedates toonides.

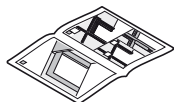
Järgida värvitootja soovitusi selliste pindade töötlemiseks!

8 Demonteerimine

Uks demonteerida vastavalt käesolevale montaažjuhendile, demonteerimistöid teostada sealtooduga vastupidises järjekorras.

Saturs

1	Par šo instrukciju.....	83
1.1	Lietotās brīdinājuma norādes	83
1.2	Lietotie saīsinājumi	84
2	⚠ Drošības norādījumi.....	84
2.1	Noteikumiem atbilstošs pielietojums.....	84
2.2	Vispārēji drošības norādījumi.....	84
2.3	Apkārtējās vides nosacījumi	84
3	Montāža.....	84
4	Lietošana.....	85
4.1	Vārtu ekspluatācija	85
5	Tīrīšana un kopšana	85
6	Pārbaude un apkope	85
6.1	Pārbaude un apkopes darbi	85
7	Traulējumi un bojājumu novēršana.....	86
7.1	Krāsošana.....	86
8	Demontāža	86
	Nepieciešamie instrumenti sāna	
	sekciju vārtu montāžas veikšanai	107
I	Kārbas pape	107
II	Piederumu pape.....	108
III	Vārtu vērtnes piederumi.....	108
IV	DS vadotne (pēc izvēles).....	109
V	Ar roku darbināmo	
	vārtu vadotne (pēc izvēles)	109
VI	Pagarinājums, līkuma puse (pēc izvēles).....	109



..... 109

Šīs instrukcijas pavairošana, tās satura realizācija pārdošanas ceļā un izpaušana ir aizliegta, ja vien no ražotāja iepriekš nav saņemta īpaša atļauja. Šī noteikuma neievērošana vainīgajai personai uzliek par pienākumu atlīdzināt radušos zaudējumus. Visas tiesības attiecībā uz patenta, rūpnieciskā parauga vai šī parauga rūpnieciskā dizaina reģistrāciju rezervētas. Paturam tiesības veikt izmaiņas.

Ļ. cien. kliente, a. god. klient!

Priecājamies, ka esat izvēlēties mūsu uzņēmumā ražotu izstrādājumu.

1 Par šo instrukciju

Šī instrukcija sastāv no teksta sadaļas un attēlu sadaļas. Attēlu sadaļa seko aiz teksta sadaļas.

Šī instrukcija ir **oriģinālā lietošanas instrukcija** ES direktīvas 2006/42/EK Izlasiet un ņemiet vērā šo instrukciju. Tā satur svarīgu informāciju par izstrādājumu. Īpaši ievērojiet visus drošības un brīdinājuma norādījumus.

Lūdzam šo instrukciju rūpīgi uzglabāt!

1.1 Lietotās brīdinājuma norādes



Vispārējais brīdinājuma simbols apzīmē apdraudējumu, kas var nodarīt **miesas bojājumus** vai izraisīt **nāvi**. Teksta sadaļā vispārējo brīdinājuma simbolu izmanto kopā ar tālāk aprakstītajām brīdinājuma pakāpēm. Attēlu sadaļā papildu informācija norāda uz paskaidrojumiem teksta sadaļā.

⚠ BRĪDINĀJUMS

Apzīmē apdraudējumu, kas var izraisīt nāvi vai smagus miesas bojājumus.

⚠ IEVĒROT PIESARDZĪBU!

Apzīmē apdraudējumu, kas var izraisīt vieglus vai vidējas pakāpes miesas bojājumus.

UZMANĪBU!

Apzīmē apdraudējumu, kas var izraisīt **bojājumus** izstrādājumā vai **to pilnībā sabojāt**.



Svarīga norāde, lai novērstu materiālos zaudējumus



Atļauts novietojums vai darbība



Neatļauts novietojums vai darbība



Skatīt attēlu sadaļu (piemēram, 2.1. punktu)



Skatīt speciālu montāžas instrukciju vadības ierīcei vai papildus elektriskajiem vadības elementiem



Lēna detaļa



2-daļīgs rāmis LZ > 5000



1.2 Lietotie saīsinājumi

- OFF** Gatavas grīdas augšējā mala
LZ Iekšējais kārbas izmērs / pasūtāmais izmērs

2 Drošības norādījumi

2.1 Noteikumiem atbilstošs pielietojums

Šie garāžas vārti ir paredzēti un izstrādāti tikai privātai lietošanai.

Vārtu lietošana nepārtrauktas darbības režīmā nav atļauta.

2.2 Vispārēji drošības norādījumi

- Sāna sekciju vārtu montāžu, apkopi, labošanu un demontāžu drīkst veikt tikai speciālisti (kompetenta persona atbilstoši Eiropas standartam EN 12635).
- Vārtu darbības traucējumu gadījumā (smagnēja kustība aizvēršanās / atvēršanās laikā vai citi traucējumi) nekavējoties uzticēt vārtu pārbaudi / labošanu speciālistam.
- Speciālistam ir jāraugās, lai tiktu ievērotas attiecīgās valsts nacionālās darba drošības normas.
- Pirms vārtu ekspluatācijas pārbaudīt, vai vārtu mehāniskā sistēma darbojas bez traucējumiem un vārti atrodas līdzsvarā, tā lai tos būtu iespējams darbināt arī manuāli (standarts EN 12604).
- Sāna sekciju vārtu pielietojuma joma ir noteikta standartā EN 13241-1.
- Montējot vārtus, uzmanīties no iespējamiem apdraudējumiem standartu EN 12604 un EN 12453 izpratnē.

2.3 Apkārtējās vides nosacījumi

UZMANĪBU!	
Temperatūras svārstību izraisīti bojājumi!	
Ārējās un iekšējās temperatūras atšķirības var izraisīt vārtu elementu izliekšanos (bimetāla efekts). Tādā gadījumā, darbinot vārtus, pastāv bojājumu nodarīšanas risks.	
▶ Ievērojiet ekspluatācijas nosacījumus.	


Vārtu ekspluatācija ir paredzēta šādos apstākļos:

Temperatūra:

- ārpusē - 40 °C līdz + 60 °C
- iekšpusē - 20 °C līdz + 60 °C

Relatīvais gaisa mitrums: 20 % līdz 90 %

3 Montāža

 BRĪDINĀJUMS	
Savainojumu gūšanas risks konstrukcijas izmaiņu dēļ!	
Izmainot vai noņemot detaļas, kas nodrošina vārtu darbību, var tikt atvienotas svarīgas drošības detaļas. Tādējādi var notikt nekontrolētas vārtu kustības un tikt iespiesti cilvēki vai priekšmeti.	
▶ Nemainiet un nedemontējiet detaļas, kas nodrošina vārtu darbību.	
▶ Nepiestipriniet pie konstrukcijas papildu detaļas, kuras izgatavojis cits ražotājs.	
▶ Montējot piedziņu, ievērojiet vārtu un piedziņas ražotāja sniegtos norādījumus. Vienmēr izmantojiet vārtu ražotāja oriģinālos pieslēgumus.	

Pirms vārtu montāžas vārtu atverei un ēkas grīdai ir jābūt gatavai. Vārtu atvēršanai ir jābūt horizontālam un perpendikulāram, ēkas grīdai vārtu kustības zonā ir jābūt līdzenai un horizontālai (skatīt 1. att.).


Veicot montāžu, izpildiet šādas darbības:

- Izveidojiet stabilu savienojumu ar celtniecības konstrukciju.
- Atbilstoši konstrukcijas specifikai pārbaudīt piegādes komplektā iekļauto stiprināšanas līdzekļu piemērotību.

- Vārtu konstrukciju pie ēkas nesošajām daļām drīkst piestiprināt vienīgi ar būvinženiera atļauju.
 - Nodrošināt pietiekamu ūdens noteci grīdas slīdes un kārbas daļu zonā, pretējā gadījumā pastāv korozijas veidošanās risks.
 - Nodrošināt ēkā pietiekamu žāvēšanu, resp., ventilāciju, pretējā gadījumā pastāv korozijas veidošanās risks.
 - Pirms apmetumu un krāsošanas darbu veikšanas vārti noteikti ir jāpārklāj ar aizsargājošu materiālu, jo javas, cementa, ģipša, krāsas utt. šļakatas var sabojāt vārtu virsmu.
 - Aizsargāt vārtus no stipras iedarbības un kodīgiem līdzekļiem, piemēram, no salpētra reakcijas, ko izraisa akmeņi vai java, skābes, sārmis, kaisāmais sāls, stipras iedarbības krāsošanas vielas vai blīvēšanas materiāli, pretējā gadījumā pastāv korozijas veidošanās risks.
- **Lai vienkārši un tehniski pareizi veiktu montāžu, rūpīgi izpildiet attēlu sadaļā aprakstītās darbības.**

4 Lietošana


4.1 Vārtu ekspluatācija

 BRĪDINĀJUMS
<p>Savainojumu gūšanas risks vārtu kustības laikā!</p> <p>Sāna sekciju vārti aizveras horizontāli, un šī procesa laikā pastāv cilvēku vai priekšmetu iespiešanas risks.</p> <ul style="list-style-type: none"> ► Pārliecinieties, ka vārtu darbināšanas laikā vārtu kustības zonā neatrodas neviens cilvēks, īpaši bērns, vai priekšmeti. ► Vienmēr turiet vārtu atvēršanās zonu brīvu. ► Nedarbiniet vārtus stipra vēja apstākļos.

Vārtus drīkst darbināt **instruētas** personas. Ja sāna sekciju vārti ir uzstādīti un pārbaudīti pareizi, tiem ir viegla gaita un tos darbināt ir vienkārši.

4.1.1 Ar roku darbināmi vārti

Ievērot atsevišķos montāžas norādījumus attiecībā uz vārtiem, kas tiek darbināti ar roku (skatīt **2.6a.** / **2.6b.** att. un **4a.2.** / **4b.2.** att.).

 BRĪDINĀJUMS
<p>Savainojumu gūšanas risks nepareizas vārtu darbināšanas dēļ!</p> <p>Nepareizas vārtu darbināšanas dēļ var tikt iespiesti cilvēki vai priekšmeti.</p> <ul style="list-style-type: none"> ► Atveriet un aizveriet vārtus tikai ar piegādes komplektā iekļautajiem vēršanas elementiem (kontrolēta, vienmērīga kustība). ► Aizverot vārtus, raudzīties, lai slēgmehānisms pareizi nofiksējas.

4.1.2 Automātiskās darbības vārti

Uzstādot vārtiem automātisko atvēršanās / aizvēršanās sistēmu, ievērot īpašos drošības norādījumus. Šajā jautājumā vērsties pie piegādātāja.

IEVĒROT PIESARDZĪBU!

Saspiedumu gūšanas risks zonā starp vārtiem un sienu

Ja attālums no automātiskās darbības vārtiem gala stāvoklī Vārti atvērti līdz garāžas aizmugurējai sienai ir ≤ 500 mm, var tikt saspiestas ķermeņa daļas.

- Tādā gadījumā pie pēdējās plāksnītes arī uzmontējiet atduras blīvējumu (skatīt **4a.6.** / **4b.5.** att.).

5 Tīrīšana un kopšana

UZMANĪBU!

Skrāpējumi uz plāksnēm nepareizas tīrīšanas dēļ!

Stikla rūšu beršana izraisa skrāpējumu rašanos.

- Netīrumus un putekļu daļiņas vispirms rūpīgi noskalojiet ar ūdeni. Ja nepieciešams, pēc tam turpiniet tīrīšanu tikai ar ūdeni, mājāsaimniecībā izmantojamu mazgāšanas līdzekli, kuram ir neitrāls pH-līmenis, un ar mīkstu, tīru lupatiņu.


Vārtu notīrīšanai un kopšanai pietiek ar tīru ūdeni.

Lielākas netīrumu koncentrācijas gadījumā var izmantot siltu ūdeni kopā ar neitrālas iedarbības, neabrazīvu tīrīšanas līdzekli (mājāsaimniecībā izmantojamo trauku mazgāšanas līdzekli, ar pH vērtību 7). Lai saglabātu virsmas īpašības, tā ir regulāri jātīra ik pēc 3 mēnešiem (vārtu ārpusē, blīvējumi). Slīdes zona aiz sānu blīvējumiem vienmēr ir jāuztur tīra un tai ir jānodrošina laba slīdamība.

Atšķirīgi apkārtējās vides ietekmes faktori (piemēram, jūras klimats, skābes, kaisāmais sāls, gaisa piesārņojums, virsējās krāsas bojājumi) var padarīt nepieciešamu papildu aizsargkārtas uzklāšanu uz vārtu virsmas (skat. nodaļu *Krāsošana* 86. lpp.).

6 Pārbaude un apkope

6.1 Pārbaude un apkopes darbi

 BRĪDINĀJUMS
<p>Savainojumu gūšanas risks bojātu drošības detaļu dēļ!</p> <p>Nepietiekamas pārbaudes un apkopes dēļ var notikt svarīgu drošības detaļu atteice vai sabojāšanās.</p> <ul style="list-style-type: none"> ► Uzticiet speciālistam veikt regulārus pārbaudes un apkopes darbus.

Tālāk aprakstītos pārbaudes un apkopes darbu izpildi pirms pirmās ekspluatācijas reizes un pēc tam vismaz reizi gadā uzticēt speciālistam, veicot tos saskaņā ar šīs instrukcijas norādījumiem.

6.1.1 Stiprinājuma vietas

- Pārbaudīt, vai tie stingri pieguļ vārtiem un ēkai, un regulēt pēc nepieciešamības.

6.1.2 Vadriteņi un vadsliedes

Vadības rulliņiem ir vienmērīgi jāpieguļ vadsliedei (skatīt 6. att.).

- ▶ Vajadzības gadījumā veikt vadības rulliņu iestatīšanu. Ņemt vērā piedziņu montāžas norādījumus, jo tur ir sniegtas norādes uz vadības rulliņu iestatīšanas specifiku.
- ▶ Vajadzības gadījumā vadsliedes notīrīt, **neieziest tās ar smērvielām!**

6.1.3 Grīdas sliežu un grīdas vadības rulliņu pārbaude

- ▶ Notīriet grīdas sliedes un grīdas vadības rulliņus.
- ▶ Pārbaudiet rulliņu nodiluma pakāpi. Stipra nolietojuma vai bojājumu gadījumā uzticiet rulliņu nomaiņu speciālistam.

6.1.4 Šarnīri un rulliņu turētāji

- ▶ Ieļļot šarnīrus un rulliņu turētājus.

6.1.5 Blīvējumi

- ▶ Pārbaudīt, vai tie nav bojāti, izliekti un vai tie pilnībā pilda savu funkciju. Pēc nepieciešamības nomainīt.

6.1.6 Slēdzējcilindri

UZMANĪBU!

Nepiemērotu tīrīšanas līdzekļu izraisīti bojājumi slēdzējcilindros

Slēdzējcilindrus nedrīkst tīrīt vai eļļot ar eļļu saturošiem līdzekļiem.

- ▶ Izmantojiet tikai speciālus kopšanas līdzekļus, kas ir pieejami specializētajās tirdzniecības vietās.
- ▶ Neizmantojiet eļļu vai grafitu.

7 Traucējumi un bojājumu novēršana

BRĪDINĀJUMS

Savainojumu gūšanas risks nekontrolētu vārtu kustību dēļ!

Darbības traucējumu gadījumā nekontrolētas vārtu kustības var iespiest cilvēkus vai priekšmetus.

- ▶ Vārtu darbības traucējumu gadījumā (smagnēja kustība aizvēršanās / atvēršanās laikā vai citi traucējumi) nekavējoties uzticiet vārtu pārbaudi / labošanu speciālistam.

7.1 Krāsošana

Vārtu plāksnītes ir pārklātas ar poliestera pamata pārklājumu. Ja vēlaties vārtus pārkrāsot, lai piešķirtu tiem citu krāsas toni, ir nepieciešams remonta krāsojums vai papildu aizsargpārklājums:

- Virsmu viegli apstrādāt ar smalka graudojuma smilšpapīru (min. graudojums 180).
- Nomazgāt ar ūdeni, nožāvēt, attaukot.

- Apstrādāt tālāk ar tirdzniecībā pieejamām krāsām, kas izgatavotas uz mākslīgo sveķu bāzes izmantošanai ārpus telpām.

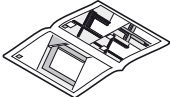
Dubultsienu un termiski atdalītu vārtu gadījumā izvairīties no tumšu krāsu izmantošanas.

Levērot laku ražotāja norādījumus!

8 Demontāža

Demontēt vārtus, sekojot montāžas norādījumiem apgrieztā secībā.

Pregled sadržaja

1	O ovoj uputi	87
1.1	Korištena upozorenja.....	87
1.2	Kratice	88
2	⚠ Napomene o sigurnosti	88
2.1	Pravilno korištenje	88
2.2	Opće napomene o sigurnosti	88
2.3	Utjecaj okoliša	88
3	Montaža	88
4	Rad	89
4.1	Upotreba vrata.....	89
5	Čišćenje i održavanje	89
6	Provjera i održavanje	89
6.1	Radovi provjere i održavanje	89
7	Smetnje i uklanjanje štete	90
7.1	Bojanje.....	90
8	Demontaža	90
	Alat potreban za montažu bočnih sekcijskih vrata	107
I	Pakiranje okvira	107
II	Pakiranje dodatne opreme	108
III	Oprema krila vrata	108
IV	DS-okov (opcija)	109
V	Okov mehanički pokretanih vrata (opcija)	109
VI	Vrata s produženom zakrivljenom vodilicom (opcija)	109
		109

Ako nije drugačije navedeno, prosljeđivanje i umnožavanje ovih dokumenata te korištenje i objavljivanje njihovih sadržaja nije dopušteno. U suprotnom podliježete plaćanju odštete. Pridržano pravo za slučaj patentna, naputka za korištenje ili unosa uzoraka po izboru. Pridržavano pravo promjena.

Cijenjeni kupci,
raduje nas što ste se odlučili za proizvod iz naše kuće.

1 O ovoj uputi

Ova uputa sastoji se od tekstualnog i slikovnog dijela. Slikovni dio nastavlja se na dio sa tekstom.

Ova je uputa **originalna uputa za uporabu** u smislu smjernice EZ 2006/42/EZ. Pažljivo pročitajte i slijedite ovu uputu. Tu ćete naći važne informacije o proizvodu. Posebno pripazite na napomene vezane za sigurnost i upozorenja.

Pažljivo sačuvajte ovu uputu!

1.1 Korištena upozorenja



Opći simbol upozorenja označava opasnost, koja može prouzročiti **ozljede** ili **smrt**. U tekstualnom dijelu opći simbol upozorenja koristi se vezano za stupnjeve upozorenja opisane u nastavku. U slikovnom dijelu dodatna naznaka upućuje na tumačenja u tekstualnom dijelu.

UPOZORENJE

Označava opasnost koja može prouzrokovati teške ozljede ili smrt.

OPREZ

Označava opasnost koja može prouzrokovati lakše i srednje teške ozljede.

PAŽNJA

Označava opasnost koja može dovesti do **oštećenja** ili **uništenja proizvoda**.



važna napomena za izbjegavanje materijalne štete



dopušteni raspored ili djelatnost



nedopušteni raspored ili djelatnost



vidi slikovni dio (npr. točka 2.1)



vidi poseban naputak za montažu upravljača ili eventualno dodatnih električnih upravljačkih elemenata



građevinski dio, polako



dvodijelni okvir LZ > 5000



1.2 Kratice

OFF razina gotovog poda
LZ svjetla mjera okvira / mjera po narudžbi

2 ⚠ Napomene o sigurnosti

2.1 Pravilno korištenje

Ova vrata konstruirana su i predviđena za privatno korištenje.

Trajni pogon nije dozvoljen.

2.2 Opće napomene o sigurnosti

- Montažu, održavanje, popravke i demontažu sekcijских vrata vrši stručna osoba (kompetentna osoba sukladno EN 12635).
- Kod pojave kvara na vratima (u slučaju teške pokretljivosti ili neke druge smetnje) odmah zadužite stručnjaka za provjeru / popravak.
- Stručnjak treba pripaziti da su vrata montirana sukladno odgovarajućim nacionalnim propisima o sigurnosti na radu.
- Prije pokretanja vrata provjerite da li su vrata mehanički besprijekorna i izbalansirana, tako da se njima i ručno lako rukuje (EN 12604).
- Područje korištenja sekcijских vrata određuje je normom EN 13241-1.
- Pri montaži vrata obratite pažnju na moguće opasnosti u smislu EN 12604 i En 12453.

2.3 Utjecaj okoliša

PAŽNJA

Oštećenja uzrokovana temperaturnim razlikama

Zbog različitih unutarnjih i vanjskih temperatura može doći do savijanja elemenata vrata (bi-metalni efekt). Kod pokretanja vrata u takvim situacijama postoji mogućnost oštećenja.

- ▶ Održavajte radne uvijete.

Vrata su predviđena za upotrebu u sljedećim uvjetima:

Temperatura:

- vanjska strana -40 °C do +60 °C
- unutarnja strana -20 °C do +60 °C

Relativna vlažnost zraka: 20 % do 90 %

3 Montaža

⚠ UPOZORENJE

Opasnost od ozljeda u slučaju izmjena

Izmjenom ili uklanjanjem funkcionalnih dijelova možete isključiti važne sigurnosne elemente. Time možete pokrenuti nekontrolirano kretanje vrata čime se mogu priklještit i osobe ili predmeti.

- ▶ Ne mijenjajte niti ne uklanjajte pojedine dijelove!
- ▶ Ne montirajte dodatne strane dijelove.
- ▶ Kod postavljanja pogona pridržavajte se uputa danih od proizvođača vrata i pogona. Uvijek koristite originalne priključke proizvođača vrata!

Otvor vrata i pod objekta moraju biti gotovi prije ugradnje vrata. Stranice otvora predviđenog za vrata moraju biti vodoravne i okomite, a pod u području kretanja vrata mora biti ravan (vidi sliku 1).


Kod montaže pazite na sljedeće:

- Dobra veza s građevinskim objektom.
- Provjerite da li isporučena pričvršćenja odgovaraju građevinskim okolnostima.
- Sustav vrata pričvrstite na nosive dijelove zgrade isključivo uz dozvolu statičara.
- U području podne vodilice i dijela okvira mora postojati odgovarajući odvod vode, inače postoji opasnost od korozije.

- Pobrinite se da je prostor dovoljno suh odnosno prozračan jer u suprotnom postoji opasnost od stvaranja korozije.
 - Prije žbukanja i bojanja vrata obavezno adekvatno zaštititi, jer kapljice žbuke, cementa, gipsa, boje itd. mogu oštetiti površinu.
 - Zaštitite vrata od agresivnih sredstava i kiselina kao što su npr. reakcije dušične kiseline iz kamenja ili žbuke, kiseline, lužine, sol za posipanje, agresivna sredstva za bojanje ili materijal za brtvljenje, jer postoji opasnost od korozije.
- ▶ **Za jednostavnu i sigurnu montažu pažljivo slijedite radne korake prikazane u slikovnom dijelu.**

4 Rad


4.1 Upotreba vrata

 UPOZORENJE
<p>Opasnost od ozljeda kod kretanja vrata</p> <p>Bočna sekcijaska vrata zatvaraju se vodoravno pri čemu se mogu zaglaviti osobe ili predmeti.</p> <ul style="list-style-type: none"> ▶ Pazite da se za vrijeme rada vrata u njihovoj blizini ne nalaze ljudi, posebno djeca, ili predmeti. ▶ Otvor vrata mora uvijek biti slobodan. ▶ Vrata ne koristite kod jakih udara vjetra.

Vratima rukuju **upućene** osobe. Ako su bočna sekcijaska vrata stručno montirana i testirana njima se lako rukuje.


4.1.1 Vrata kojima se upravlja ručno

Pridržavajte se uputa za montažu mehanički pokretanih vrata (vidi sliku **2.6a / 2.6b** i sliku **4a.2 / 4b.2**).

 UPOZORENJE
<p>Opasnost od ozljeda prilikom nestručnog rukovanja</p> <p>Kod nestručnog korištenja mogu zaglaviti osobe ili predmeti.</p> <ul style="list-style-type: none"> ▶ Vrata otvarajte i zatvarajte samo pomoću isporučenih elementima za upravljanje (kontrolirano, ujednačeno kretanje). ▶ Pri zatvaranju treba pripaziti da brava sjedne na svoje mjesto.

4.1.2 Vrata s pogonom

Pri automatizaciji vrata treba pripaziti na posebne sigurnosne propise.
Vezano za to konzultirajte svog dobavljača.

 OPREZ
<p>Opasnost od prignječenja između vrata i zida</p> <p>Opasnost od prignječenja postoji ako je razmak između automatskih vrata u krajnjem položaju vrata otvorena i zida garaže ≤ 500 mm.</p> <ul style="list-style-type: none"> ▶ U tom slučaju na posljednju lamelu također montirajte brtvu (vidi sliku 4a.6 / 4b.5).

5 Čišćenje i održavanje

PAŽNJA
<p>Ogrebotine na staklima uzrokovane neadekvatnim čišćenjem</p> <p>Ribanjem stakala nastat će ogrebotine.</p> <ul style="list-style-type: none"> ▶ Prljavštinu i prašinu prvo temeljito sperite vodom. Po potrebi dodatno očistite vodom, pH-neutralnim sredstvom za čišćenje i mekanom, čistom krpom.


Za čišćenje i održavanje dovoljna je čista voda.

Kod nešto jače prljavštine možete koristiti toplu vodu s neutralnim deterdžentom (deterdžent za pranje posuđa, pH vrijednost 7). Kako bi površina zadržala svoje karakteristike mora se čistiti **barem svaka 3 mjeseca** (vanjska strana vrata, brtve). Klizna mjesta iza bočnih brtvi moraju uvijek biti čista i glatka.

Različiti utjecaji okoliša (npr. morska klima, kiseline, sol za posipanje cesta, udari vjetra, oštećenje laka) mogu stvoriti potrebu za dodatnim zaštitnim premazom (vidi *Bojanje* na strani 90).

6 Provjera i održavanje

6.1 Radovi provjere i održavanje

 UPOZORENJE
<p>Opasnost od ozljeda zbog oštećenih elemenata</p> <p>Zbog nedovoljnog servisiranja i održavanja važni se sigurnosni dijelovi mogu pokvariti ili oštetiti.</p> <ul style="list-style-type: none"> ▶ Stručna osoba treba redovito vršiti servis i provjeru.

Provjeru i servis prije prvog pokretanja a potom minimalno jednom godišnje vrši stručna osoba prema ovoj uputi.

6.1.1 Točke pričvršćenja

- ▶ Provjeriti da li su sve točke pričvršćenja na vratima i na građevinskom objektu čvrste i prema potrebi ih zategnuti.

6.1.2 Kotačići i vodilice

Kotačići moraju ravnomjerno lijegati na vodilice (vidi sliku **6**).

- ▶ Po potrebi ih podesite. Pridržavajte se podataka o ugradnji motora jer su tamo posebno naglašene osobitosti podešavanja vodilica.
- ▶ Vodilice po potrebi očistiti, **ne podmazivati!**

6.1.3 Kontrola podnih vodilica i kotačića u podnim vodilicama

- ▶ Očistite podne vodilice i kotačiće u podnim vodilicama.
- ▶ Provjerite jesu li kotačići istrošeni. Stručna osoba zamijenit će kotačiće ako su isti jako istrošeni ili oštećeni.

6.1.4 Ovjesi i držači

- ▶ Ovjese i držače nauljiti.


6.1.5 Brtve

- ▶ Brtvila provjeriti na oštećenja, izobličenja i potpunost i ako potrebno zamijeniti

6.1.6 Cilindar brave

PAŽNJA
<p>Oštećenje cilindra brave korištenjem neadekvatnog sredstva za čišćenje</p> <p>Cilindar brave ne smije se čistiti sredstvima na bazi ulja niti podmazivati uljem.</p> <ul style="list-style-type: none"> ▶ Koristite isključivo specijalizirano sredstvo koje ćete naći u specijaliziranoj trgovini. ▶ Ne koristite ulje ni grafit.

7 Smetnje i uklanjanje štete

 UPOZORENJE
<p>Opasnost od ozljeda kod nekontroliranog kretanja vrata</p> <p>U slučaju smetnji nekontrolirano kretanje vrata može pritisnuti ljude ili predmete.</p> <ul style="list-style-type: none"> ▶ Kod pojave kvara na vratima (u slučaju teške pokretljivosti ili drugih smetnji) odmah zadužite stručnjaka za provjeru / popravak.

7.1 Bojanje

Lamele vrata premazane su temeljnim slojem od poliestera. U slučaju da ih želite premazati nekom drugom bojom, potreban je premaz za renoviranje ili dodatni zaštitni premaz:

- površinu lagano izbrusiti finim brusnim papirom (zrnca od minimalno 180)
- očistiti vodom, osušiti i odmastiti
- daljnja obrada s običnim lakovima od smole za vanjsku upotrebu

Tamne premaze treba izbjegavati kod dvozidnih i termički odvojenih vrata.

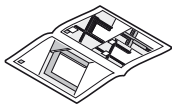
Obratite pažnju na upute za upotrebu proizvođača lakova!

8 Demontaža

Sukladno ovoj uputi, vrata se isto tako obrnutim redoslijedom demontiraju.

Sadržaj

1	O ovom uputstvu	91
1.1	Korišćena upozorenja	91
1.2	Korišćene skraćenice	92
2	⚠ Sigurnosne napomene	92
2.1	Upotreba u skladu sa namenom	92
2.2	Opšte sigurnosne napomene	92
2.3	Uslovi životne sredine.....	92
3	Montaža.....	92
4	Korišćenje	93
4.1	Rukovanje vratima.....	93
5	Pranje i nega	93
6	Probe i održavanje.....	93
6.1	Radovi na kontroli i održavanju	93
7	Smetnje i otklanjanje šteta	94
7.1	Obrada bojom	94
8	Demontaža	94
	Neophodan alat za montažu	
	bočnih segmentnih vrata	107
I	Karton za ram	107
II	Karton za pribor.....	108
III	Pribor za krilo vrata	108
IV	DS-okov (opcija)	109
V	Okov za vrata sa ručnim	
	upravljanjem (opcija)	109
VI	Produžetak na strani krivine (opcija)	109



..... 109

Dalje prenošenje kao i umnožavanje ovog dokumenta, iskorišćavanje i saopštavanje njegovog sadržaja je zabranjeno, ukoliko drugačije nije izričito odobreno. Suprotni postupci obavezuju na naknadu štete. Sva prava su zadržana za slučaj upisivanja patenta, upotrebe uzoraka ili dizajn uzoraka. Zadržana prava na promene.

Poštovani kupci,
radujemo se što ste se odlučili za proizvod naše kuće.

1 O ovom uputstvu

Ovo uputstvo se deli na tekstualni i slikovni deo. Slikovni deo možete pronaći u dodatku tekstualnog dela.

Ovo uputstvo je **originalno uputstvo za rad** u smislu EG-smernice 2006/42/EG. Pročitajte ovo uputstvo i pridržavajte ga se. U njemu ćete naći važne informacije o proizvodu. Posebno obratite pažnju na sve sigurnosne napomene i na sva upozorenja.

Pažljivo sačuvajte ovo uputstvo!

1.1 Korišćena upozorenja



Opšti simbol upozorenja označava opasnost, koja može dovesti do **povrede** ili **smrti**. U tekstualnom delu se opšti simbol upozorenja koristi sa opisanim stepenima opasnosti u nastavku. U slikovnom delu dodatni podatak upućuje na objašnjenja u tekstualnom delu.



UPOZORENJE

Označava opasnost, koja može da dovede do smrti ili teških povreda.



OPREZ

Označava opasnost, koja može da dovede do lakih ili srednje teških povreda.

PAŽNJA

Označava opasnost, koja može da dovede do **oštećenja** ili **uništenja proizvoda**.



Važna napomena radi sprečavanja materijalne štete



Dozvoljen raspored ili rad



Nedozvoljen raspored i rad



Vidi slikovni deo (npr . tačka 2.1)



Pogledati posebna uputstva za montažu upravljačke kutije odn. dodatnih električnih upravljačkih elemenata



Sporni deo



Dvodelni ram LZ > 5000



1.2 Korišćene skraćenice

OFF kota gotovog poda
LZ čista mera rama / narudžbene mere

2 Sigurnosne napomene

2.1 Upotreba u skladu sa namenom

Ova garažna vrata su konstruisana i predviđena samo za privatnu upotrebu.

Stalni rad nije dozvoljen.

2.2 Opšte sigurnosne napomene

- Montažu, održavanje, popravku i demontažu bočnih segmentnih vrata modela isključivo smeju obavljati stručna lica (kvalifikovane osobe prema EN 12635).
- Prilikom otkazivanja vrata (težak hod ili ostale smetnje) potrebno je odmah angažovati stručno lice za proveru / popravku.
- Stručno lice se mora pridržavati propisa o sigurnosti na radu koji važe u dotičnoj zemlji.
- Pre puštanja vrata u pogon neophodno je proveriti da li se u mehaničkom pogledu nalaze u besprekornom stanju i da li su tako izbalansirana da se mogu lako posluživati i rukom (EN 12604).
- Područje primene bočnih segmentnih vrata utvrđeno je normom EN 13241-1.
- Prilikom montaže vrata treba obratiti pažnju na moguće opasnosti u smislu standarda EN 12604 i EN 12453.

2.3 Uslovi životne sredine

PAŽNJA

Oštećenja usled temperaturnih razlika

Usled različitih spoljnih i unutrašnjih temperatura može doći do izvijanja segmenata vrata (bimetalni efekat). Onda postoji mogućnost oštećenja prilikom pokretanja vrata.

► Pridržavajte se uslovima rada.

Vrata su predviđena za sledeće uslove rada:

Temperatura:

- Spoljna strana -40 °C do + 60 °C
- Unutrašnja strana -20 °C do + 60 °C

Relativna vlažnost vazduha: 20 % do 90 %

3 Montaža

UPOZORENJE

Opasnost od povreda usled izmena na konstrukciji

Izmenom ili uklanjanjem delova mogu se staviti van funkcije važne sigurnosne komponente. Na taj način se mogu aktivirati neželjene vožnje vrata i pritisnuti osobe ili predmeti.

- Ne menjajte i ne uklanjajte delove.
- Ne ugrađujte dodatne strane delove.
- Pri ugradnji motora pridržavajte se uputstava proizvođača vrata i pogonskog uređaja. Obavezno upotrebljavajte originalne priključke proizvođača vrata!

Pre ugradnje vrata, otvor za vrata i pod zgrade moraju biti gotovi. Otvor za vrata mora biti vodoravan i vertikaln, pod u području hoda vrata mora biti ravan i vodoravan (vidi sliku 1).


Prilikom montaže obratite pažnju na sledeće:

- Uspostavite bezbednu vezu sa građevinskim objektom.
- Proverite da li isporučena pričvrstna sredstva odgovaraju građevinskim datostima.
- Pričvrstite vrata sa pripadajućom konstrukcijom na noseće elemente građevine isključivo uz dozvolu inženjera-statičara.

- Morate obezbediti zadovoljavajući odvod vode u području podne šine i delova rama, inače postoji opasnost od korozije.
 - Obezbedite dovoljno sušenje odnosno provetravanje zgrade, inače postoji opasnost od korozije.
 - Pre početka radova malterisanja ili bojenja zida morate obavezno delotvorno zaštititi vrata, pošto prskanje maltera, cementa, gipsa, boje itd. mogu dovesti do oštećenja površine..
 - Zaštite vrata od agresivnih sredstava koji nagrízaju, kao n.pr. azotnih reakcija kamena ili maltera, kiselina, soli za posipanje, sredstva za bojenje koja deluju agresivno ili dihtung materijali, inače postoji opasnost od korozije.
- ▶ **Sprovedite pažljivo radne korake u slikovnom delu radi jednostavne i bezbedne ugradnje.**

4 Korišćenje


4.1 Rukovanje vratima

 UPOZORENJE
<p>Opasnost od povreda prilikom vožnje vrata Bočna segmentna vrata se zatvaraju horizontalno i pri tome se mogu pritisnuti osobe ili predmeti.</p> <ul style="list-style-type: none"> ▶ Pobrinite se da se za vreme podizanja i spuštanja vrata u njihovom području kretanja ne nalaze osobe, a pogotovo ne deca niti predmeti. ▶ Držite uvek slobodno područje otvaranja vrata. ▶ Nemojte aktivirati vrata pri jakom vetru.

Opsluživanje vrata je dozvoljeno samo od strane **posebno obučениh** osoba. Ako su bočna segmentna vrata stručno montirana i proverena onda se poslužuju jednostavno i sa lakim hodom.


4.1.1 Vrata na ručni pogon

Obratiti pažnju na posebna uputstva za montažu vrata sa ručnim upravljanjem (vidi sliku **2.6a / 2.6b** i sliku **4a.2 / 4b.2**).

 UPOZORENJE
<p>Opasnost od povreda prilikom nestručne upotrebe Prilikom nestručne upotrebe mogu se pritisnuti osobe ili predmeti.</p> <ul style="list-style-type: none"> ▶ Podižite i spuštajte vrata samo pomoću isporučenih upravljačkih elemenata (kontrolisanim, ravnomernim pokretom). ▶ Pazite da vrata pri zatvaranju škljocajući uskoče u bravu.

4.1.2 Vrata na automatski pogon

Prilikom automatizacije vrata treba se pridržavati posebnih sigurnosnih propisa.
U tu svrhu obratite se Vašem dobavljaču.

 PAŽNJA
<p>Opasnost od prignječenja između vrata i zida Ako je rastojanje između automatskih vrata u krajnjem položaju vrata-otvorena i garažnog zida ≤ 500 mm, onda to može dovesti do prignječenja.</p> <ul style="list-style-type: none"> ▶ U tom slučaju montirajte na zadnjoj lameli dihtung graničnika (vidi sliku 4a.6 / 4b.5).

5 Pranje i nega


PAŽNJA
<p>Ogrebotina na staklo usled pogrešnog čišćenja Brisanje stakla prouzrokuje ogrebotine.</p> <ul style="list-style-type: none"> ▶ Na prvom mestu isperite prljavštinu i čestice prašine temeljno sa vodom. Po potrebi u nastavku očistite samo sa vodom, ph-neutralnim sredstvom za pranje suđa i sa mekom i čistom krpom.

Za pranje i negu dovoljna je čista voda. Kod jačih prljavština možete upotrebiti toplu vodu sa neutralnim sredstvom za čišćenje koje nije abrazivno (sredstvo za pranje sudova, pH-vrednosti 7). Radi očuvanja svojstava površine vrata obavezno je **čišćenje najmanje svaka 3 meseca** (spoljna strana vrata, zaptivke). Klizno područje iza dihtunga sa strane mora stalno da bude čisto i sposobno za klizanje.

Usled najrazličitijih klimatskih uslova (npr. morska klima, kiseline, so za posipanje, zagađenost vazduha, oštećenja na laku) može se ukazati potreba da se vrata pređu zaštitnim premazom (pogledati *Obrada bojom* na strani 94).

6 Probe i održavanje

6.1 Radovi na kontroli i održavanju

 UPOZORENJE
<p>Opasnost od povreda usled pokvarenih sigurnosnih komponenata Važne sigurnosne komponente mogu biti van funkcije ili u kvaru zbog nedovoljnih proba i održavanja.</p> <ul style="list-style-type: none"> ▶ Neka vam stručno lice redovno sprovede radove proba i održavanje.

Stručno lice mora sprovesti sledeće probe i održavanja u skladu sa ovim uputstvom pre početka prvog stavljanja u funkciju i najmanje jednom godišnje.

6.1.1 Pričvrstne spojeve

- ▶ Sve pričvrstne spojeve na vratima i na građevinskom objektu treba proveravati da li su dovoljno čvrsti, a po potrebi ih treba zategnuti.

6.1.2 Točkići i šine

Točkići moraju ravnomerno nalegati na šinu kojom se kreću (vidi sliku 6).

- ▶ Po potrebi podesite točkiće. Obratite pažnju na napomene za ugradnju motora, pošto se u tim napomenama nalaze posebna uputstva za podešavanje točkića.
- ▶ Prema prilikama očistite šine, **nemojte ih podmazivati!**

6.1.3 Provera podnih šina i vođica

- ▶ Očistite podne šine i vođice.
- ▶ Proverite točkiće na habanje. Neka vam stručna osoba zameni točkiće prilikom jake istrošenosti ili jakog oštećenja.

6.1.4 Šarke i držače točkića

- ▶ Uljem podmažite šarke i držač točkića.

6.1.5 Proverite dihtunge

- ▶ Redovno treba proveravati da li su zaptivke oštećene, deformisane i kompletne. Po potrebi ih treba zameniti.

6.1.6 Cilindar brave

PAŽNJA

Oštećenje cilindra brave usled upotrebe neprikladnog sredstva za čišćenje

Ne smete čistiti ili podmazivati cilindar brave sa sredstvima koja sadrže ulje.

- ▶ Koristite samo specijalna sredstva za održavanje kupljena u specijalizovanim prodavnicama.
- ▶ Nemojte upotrebljavati ulje ili grafit.

7 Smetnje i otklanjanje šteta

UPOZORENJE

Opasnost od povreda usled nekontrolisanog kretanja vrata

Pri smetnjama, nekontrolisani pokreti vrata mogu povrediti osobe ili pritisnuti predmeti.

- ▶ Prilikom otkazivanja vrata (težak hod ili ostale smetnje) potrebno je odmah angažovati stručno lice za proveru / popravku.

7.1 Obrada bojom

Lamele vrata su plastificirane. Ukoliko želite da obojite vrata u drugačiju boju, onda je potreban premaz za renoviranje ili dodatni zaštitni premaz:

- obrusite površinu sa finim brusnim papirom (minimalne granulacije 180)
- sa vodom oprati, osušiti, odmastiti
- obradite kupovnim lakovima od sintetičke smole za spoljne površine

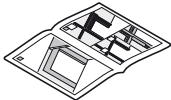
Izbegavajte tamnije boje kod vrata sa izolacijom i vrata koja su termički odvojena.

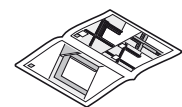
Pridržavajte se uputstava proizvođača lakova!

8 Demontaža

Vrata se demontiraju obrnutim redosledom prema ovom uputstvu za montažu.

Πίνακας περιεχομένων

1	Πληροφορίες για αυτές τις οδηγίες.....	95
1.1	Χρησιμοποιούμενες προειδοποιήσεις	95
1.2	Χρησιμοποιούμενες συντμήσεις.....	96
2	⚠ Υποδείξεις ασφαλείας	96
2.1	Ενδεξιγμένη χρήση.....	96
2.2	Γενικές υποδείξεις ασφαλείας	96
2.3	Περιβαλλοντικές συνθήκες	96
3	Συναρμολόγηση	96
4	Λειτουργία	97
4.1	Χειρισμός της πόρτας	97
5	Καθαρισμός και φροντίδα.....	97
6	Έλεγχος και συντήρηση	98
6.1	Εργασίες ελέγχου και συντήρησης.....	98
7	Βλάβες και αποκατάσταση προβλημάτων.....	98
7.1	Βαφή.....	98
8	Αποσυναρμολόγηση	98
	Απαιτούμενα εργαλεία για την τοποθέτηση της πλευρικής σπαστής πόρτας	107
I	Κιβώτιο κάσας.....	107
II	Κιβώτιο εξαρτημάτων.....	108
III	Εξοπλισμός θυρόφυλλου	108
IV	Οδηγός DS (προαιρετικό).....	109
V	Οδηγός χειροκίνητης πόρτας (προαιρετικό)	109
VI	Επιμήκυνση καμπύλης πλευράς (προαιρετικό).....	109
		109



Απαγορεύεται η ανατύπωση του παρόντος εγγράφου, η χρήση και η διανομή του περιεχομένου του χωρίς ρητή άδεια. Οι παραβάτες υποχρεούνται σε αποζημίωση. Με την επιφύλαξη παντός δικαιώματος για την περίπτωση διπλώματος ευρεσιτεχνίας, υποδείγματος ή σχεδίου. Διατηρούμε το δικαίωμα για αλλαγές.

Προς την αξιότιμη πελατεία μας,
σας ευχαριστούμε που επιλέξατε ένα προϊόν της εταιρείας μας.




1 Πληροφορίες για αυτές τις οδηγίες

Το παρόν εγχειρίδιο χωρίζεται σε ένα τμήμα κειμένου και ένα τμήμα εικόνων. Το τμήμα εικόνων ακολουθεί μετά το τμήμα κειμένου.

Το παρόν εγχειρίδιο οδηγιών αποτελεί **μετάφραση των οδηγιών χρήσης** σύμφωνα με την Κοινοτική Οδηγία 2006/42/ΕΚ. Διαβάστε και τηρήστε αυτές τις οδηγίες. Εδώ θα βρείτε σημαντικές πληροφορίες για το προϊόν. Προσέχετε ιδιαίτερα όλες τις οδηγίες ασφαλείας και προειδοποιήσης.

Φυλάξτε τις παρούσες οδηγίες με προσοχή!

1.1 Χρησιμοποιούμενες προειδοποιήσεις

	Το γενικό σύμβολο προειδοποίησης επισημαίνει έναν κίνδυνο, ο οποίος μπορεί να οδηγήσει σε τραυματισμούς ή σε θάνατο . Στο κείμενο, το γενικό σύμβολο προειδοποίησης χρησιμοποιείται σε συνδυασμό με τις βαθμίδες προειδοποίησης που περιγράφονται παρακάτω. Στις εικόνες, παραπέμπει σε μια πρόσθετη πληροφορία στις επεξηγήσεις του κειμένου.
	ΠΡΟΕΙΔΟΠΟΙΗΣΗ
	Επισημαίνει έναν κίνδυνο, ο οποίος μπορεί να οδηγήσει σε θάνατο ή σε βαρύτατους τραυματισμούς.
	ΠΡΟΣΟΧΗ
	Επισημαίνει έναν κίνδυνο, ο οποίος μπορεί να οδηγήσει σε μικρής ή μέτριας σοβαρότητας τραυματισμούς.
	ΠΡΟΣΟΧΗ
	Επισημαίνει έναν κίνδυνο, ο οποίος μπορεί να οδηγήσει σε βλάβη ή καταστροφή του προϊόντος .



Σημαντική υπόδειξη για την αποφυγή υλικών ζημιών



Επιτρεπόμενη διάταξη ή ενέργεια



Μη επιτρεπόμενη διάταξη ή ενέργεια



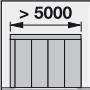
Βλ. εικόνες (π.χ. σημείο 2.1)

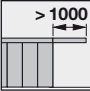


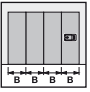
Βλ. ξεχωριστές οδηγίες τοποθέτησης του συστήματος ελέγχου ή των πρόσθετων ηλεκτρικών χειριστηρίων

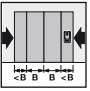


Εξάρτημα αργά

 Πλαίσιο 2 τμημάτων LZ > 5000

 Πόρτα με επέκταση κάσας > 1000

 Πόρτα με πλάτος κάναβου

 Πόρτα με ενδιάμεσο πλάτος

 Συρόμενη πόρτα LZ+285

 Πλευρά κλεισίματος

 Ανοιχτή πόρτα

 Κλειστή πόρτα


 Χειροκίνητη λειτουργία

 Ηλεκτρική λειτουργία

 Προαιρετικά εξαρτήματα

 Απομάκρυνση υπολειμμάτων

 Ελέγξτε

 Αφαίρεση και αποκομιδή εξαρτήματος ή συσκευασίας

1.2 Χρησιμοποιούμενες συντημήσεις

ΕΕΔ Επίπεδο έτοιμου δαπέδου

LZ Καθαρή διάσταση κάσας / διαστάσεις παραγγελίας

2 ⚠ Υποδείξεις ασφαλείας

2.1 Ενδεδειγμένη χρήση

Αυτή η γκαραζόπορτα έχει κατασκευαστεί και προορίζεται για χρήση μόνο στον ιδιωτικό τομέα.

Δεν επιτρέπεται συνεχόμενη λειτουργία.

2.2 Γενικές υποδείξεις ασφαλείας

- Η συναρμολόγηση, η συντήρηση, οι επισκευές και η αποσυναρμολόγηση των πλευρικών σπαστών πορτών θα πρέπει να εκτελούνται από ειδικούς (αρμόδια άτομα σύμφωνα με το EN 12635).
- Σε περίπτωση που η πόρτα δεν λειτουργεί καλά (δυσκολία στην κίνηση ή άλλες βλάβες) θα πρέπει να καλέσετε αμέσως ειδικό για να την ελέγξει / επισκευάσει.
- Ο ειδικός θα πρέπει να φροντίσει για την τήρηση των εκάστοτε εθνικών διατάξεων για την εργασιακή ασφάλεια.
- Πριν την έναρξη λειτουργίας της πόρτας θα πρέπει να ελεγχθεί ότι η πόρτα δεν παρουσιάζει μηχανικά προβλήματα και ότι βρίσκεται σε ισορροπία, ώστε ο χειρισμός της να είναι εύκολος και χειροκίνητος (EN 12604).
- Η περιοχή χρήσης της πλευρικής σπαστής πόρτας καθορίζεται στο EN 13241-1.
- Προσέξτε κατά τη συναρμολόγηση της πόρτας ενδεχόμενους κινδύνους σύμφωνα με το EN 12604 και το EN 12453.

2.3 Περιβαλλοντικές συνθήκες

ΠΡΟΣΟΧΗ

Βλάβες από διακυμάνσεις της θερμοκρασίας

Εξαιτίας της διαφορετικής εσωτερικής και εξωτερικής θερμοκρασίας μπορεί να προκληθούν κάμψεις στα στοιχεία της πόρτας (διμεταλλικό φαινόμενο). Σε περίπτωση ενεργοποίησης της πόρτας υπάρχει πιθανότητα ζημιών.

► Τηρείτε τις οδηγίες λειτουργίας.

Η πόρτα προορίζεται για τις παρακάτω συνθήκες λειτουργίας:

Θερμοκρασία:

• Εξωτερική πλευρά -40 °C έως +60 °C

• Εσωτερική πλευρά -20 °C έως +60 °C

Σχετική υγρασία αέρα: 20 % έως 90 %

3 Συναρμολόγηση

⚠ ΠΡΟΕΙΔΟΠΟΙΗΣΗ

Κίνδυνος τραυματισμού εξαιτίας των δομικών μετατροπών

Εξαιτίας της αλλαγής ή αφαίρεσης λειτουργικών εξαρτημάτων ενδέχεται να τεθεί εκτός λειτουργίας σημαντικός εξοπλισμός ασφαλείας. Ως εκ τούτου μπορεί να προκληθούν ανεξέλεγκτες διαδρομές της πόρτας και να τραυματιστούν άτομα ή να προκληθούν ζημιές σε αντικείμενα.

- Μην τροποποιείτε και μην απομακρύνετε κανένα λειτουργικό μέρος.
- Μην τοποθετείτε πρόσθετα εξαρτήματα τρίτων.
- Κατά την τοποθέτηση του μηχανισμού κίνησης τηρείτε τις οδηγίες του κατασκευαστή της πόρτας και του κατασκευαστή του μηχανισμού κίνησης. Χρησιμοποιείτε πάντα τα γνήσια εξαρτήματα σύνδεσης του κατασκευαστή της πόρτας.


Πριν την τοποθέτηση της πόρτας πρέπει να είναι έτοιμο το άνοιγμα της πόρτας και το δάπεδο του κτιρίου. Το άνοιγμα της πόρτας θα πρέπει να είναι οριζόντιο και κατακόρυφο, το δάπεδο του κτιρίου στην περιοχή της κίνησης της πόρτας επίπεδο και οριζόντιο (βλέπε εικόνα 1).

Προσέξτε κατά τη συναρμολόγηση τα εξής:

- Δημιουργήστε μια ασφαλή σύνδεση με το δομικό στοιχείο.
 - Ελέγξτε την καταλληλότητα των παρεχόμενων μέσων στερέωσης για τα υπάρχοντα δομικά στοιχεία.
 - Στερεώνετε το σύστημα πόρτας σε φέροντα στοιχεία του κτιρίου μόνο κατόπιν έγκρισης του ειδικού σε θέματα στατικής.
 - Φροντίστε για επαρκή παροχέτευση του νερού στην περιοχή της ράγας του δαπέδου και των τμημάτων κάσας, διαφορετικά υπάρχει κίνδυνος διάβρωσης.
 - Φροντίστε για επαρκές στέγνωμα ή/και αερισμό του κτιρίου, διαφορετικά υπάρχει κίνδυνος διάβρωσης.
 - Πριν από εργασίες επιχρισμάτων και χρωματισμών θα πρέπει πρώτα οπωσδήποτε να καλυφθεί καλά η πόρτα, διότι πιτσιλιές από κονίαμα, τσιμέντο, γύψο, χρώμα κ.λπ. μπορούν να προκαλέσουν ζημιές στην επιφάνεια.
 - Προστατεύστε την πόρτα από οξέα και καυστικά μέσα, όπως π.χ. αντιδράσεις νιτρικού νατρίου από λιθοδομές ή κονίαμα, οξέα, βάσεις, αλάτι για τον πάγο, υλικά χρωμάτων οξείας δράσης ή υλικό στεγανοποίησης, διαφορετικά υπάρχει κίνδυνος διάβρωσης.
- **Για μια εύκολη και ασφαλή τοποθέτηση, ακολουθήστε πιστά τα βήματα εργασίας που παρουσιάζονται στις εικόνες.**

4 Λειτουργία

4.1 Χειρισμός της πόρτας

 ΠΡΟΕΙΔΟΠΟΙΗΣΗ
<p>Κίνδυνος τραυματισμού εξαιτίας κίνησης της πόρτας Η πλευρική σπαστή πόρτα κλείνει κατακόρυφα προς τα κάτω, συνεπώς υπάρχει κίνδυνος να πιαστούν άτομα ή αντικείμενα.</p> <ul style="list-style-type: none"> ► Βεβαιωθείτε ότι κατά τη διάρκεια του χειρισμού της πόρτας δεν βρίσκεται κανένα άτομο, ιδιαίτερα παιδιά, ή αντικείμενο στην περιοχή κίνησης της πόρτας. ► Διατηρείτε την περιοχή ανοίγματος της πόρτας πάντα ελεύθερη. ► Μην χειρίζεστε την πόρτα όταν πνέουν ισχυροί άνεμοι.

Ο χειρισμός της πόρτας θα πρέπει να γίνεται από **καταρτισμένα** άτομα. Εφόσον συναρμολογηθεί και ελεγχθεί από ειδικό, η πλευρική σπαστή πόρτα είναι ευκίνητη και εύκολη στο χειρισμό.


4.1.1 Χειροκίνητες πόρτες

Προσέξτε τις ξεχωριστές υποδείξεις συναρμολόγησης για τις χειροκίνητες πόρτες (βλ. εικόνα 2.6a / 2.6b και εικόνα 4a.2 / 4b.2).

 ΠΡΟΕΙΔΟΠΟΙΗΣΗ
<p>Σε περίπτωση μη ενδεδειγμένου χειρισμού υπάρχει κίνδυνος τραυματισμού. Σε περίπτωση μη ενδεδειγμένου χειρισμού υπάρχει κίνδυνος να πιαστούν άτομα ή αντικείμενα στην πόρτα.</p> <ul style="list-style-type: none"> ► Το άνοιγμα και το κλείσιμο της πόρτας πρέπει να γίνεται μόνο με τα παρεχόμενα στοιχεία χειρισμού (ελεγχόμενη, ομοιόμορφη κίνηση). ► Κατά το κλείσιμο της πόρτας, προσέχετε πάντα να κλειδώσει καλά η ασφάλεια.

4.1.2 Μηχανοκίνητες πόρτες

Κατά τον αυτοματισμό μιας πόρτας, θα πρέπει να τηρούνται ιδιαίτερες διατάξεις ασφαλείας. Απευθυνθείτε σχετικά στον προμηθευτή σας.

 ΠΡΟΣΟΧΗ
<p>Κίνδυνος σύνθλιψης μεταξύ πόρτας και τοίχου Αν η απόσταση μεταξύ της αυτοματοποιημένης πόρτας στην τελική θέση ανοίγματος και του πίσω τοίχου του γκαράζ είναι ≤ 500 mm, μπορεί να προκληθούν ατυχήματα.</p> <ul style="list-style-type: none"> ► Στην περίπτωση αυτή τοποθετήστε στο τελευταίο πάνελ και ένα τελικό στεγανοποιητικό λάστιχο (βλ. εικόνα 4a.6 / 4b.5).

5 Καθαρισμός και φροντίδα

ΠΡΟΣΟΧΗ
<p>Αμυχές στο τζάμι εξαιτίας εσφαλμένου καθαρισμού. Το τρίψιμο των τζαμιών προκαλεί γρατσουνιές.</p> <ul style="list-style-type: none"> ► Αρχικά ξεπλένετε καλά με νερό τις βρωμιές και τις σκόνες. Αν χρειαστεί, καθαρίστε μόνο με νερό, ένα οικιακό καθαριστικό με ουδέτερο pH και ένα απαλό, καθαρό πανί.

Για τον καθαρισμό και την περιποίηση αρκεί το καθαρό νερό. Σε πιο έντονη βρωμιά, χρησιμοποιείτε ζεστό νερό με ουδέτερα καθαριστικά που δεν έχουν λειαντικές ιδιότητες (οικιακά καθαριστικά, τιμή pH 7). Για τη διατήρηση των ιδιοτήτων της επιφάνειας θα πρέπει να γίνεται τακτικός **καθαρισμός τουλάχιστον κάθε 3 μήνες** (εξωτερική πλευρά πόρτας, λάστιχα στεγανοποίησης). Η περιοχή ολίσθησης πίσω από τις πλευρικές στεγανοποιήσεις θα πρέπει να είναι πάντα καθαρή και να διατηρείται ολισθηρή. Διαφορετικές επιδράσεις του περιβάλλοντος (π.χ. θαλασσινό κλίμα, οξέα, αλάτι για τον πάγο, δυνατοί άνεμοι, ζημιές στη λάκα) ενδεχομένως να καταστήσουν απαραίτητες πρόσθετες προστατευτικές επαλειψείς (βλ. *Βαφή* στη σελίδα 98).

6 Έλεγχος και συντήρηση

6.1 Εργασίες ελέγχου και συντήρησης

ΠΡΟΕΙΔΟΠΟΙΗΣΗ

Κίνδυνος τραυματισμού εξαιτίας ελαττωματικού εξοπλισμού ασφαλείας

Εξαιτίας ανεπαρκούς ελέγχου και συντήρησης μπορεί σημαντικός εξοπλισμός ασφαλείας να παρουσιάσει βλάβες ή να καταστεί ελαττωματικός.

- ▶ Αναθέτετε τακτικά τον έλεγχο και τη συντήρηση της πόρτας σε κάποιον ειδικό.

Πριν την πρώτη λειτουργία και τουλάχιστον μία φορά το χρόνο αναθέτετε την εκτέλεση εργασιών ελέγχου και συντήρησης σε κάποιον ειδικό σύμφωνα με τις παρούσες οδηγίες.

6.1.1 Σημεία στερέωσης

- ▶ Όλα τα σημεία στερέωσης στην πόρτα και στο δομικό στοιχείο να ελεγχθούν για σταθερή εφαρμογή κι αν χρειάζεται να σφιχτούν.

6.1.2 Ράουλα και οδηγοί

Τα ράουλα πρέπει να είναι ομοιόμορφα κατανεμημένα στον οδηγό (βλ. εικόνα 6).

- ▶ Αν χρειάζεται ρυθμίστε τα ράουλα. Τηρείτε τις οδηγίες τοποθέτησης του μηχανισμού κίνησης, διότι σε αυτές υποδεικνύονται οι ιδιαιτερότητες όσον αφορά τη ρύθμιση για τα ράουλα.
- ▶ Αν χρειάζεται καθαρίστε τους οδηγούς, **μην τους γρασάρετε!**

6.1.3 Έλεγχος ραγών δαπέδου και ράουλων οδήγησης δαπέδου

- ▶ Καθαρίστε τις ράγες δαπέδου και τα ράουλα οδήγησης δαπέδου.
- ▶ Ελέγξτε τα ράουλα για φθορά. Σε περίπτωση που υπάρχουν σημάδια έντονης φθοράς ή ζημιών φροντίστε για την αντικατάστασή τους από ειδικό.

6.1.4 Μεντεσέδες και εξαρτήματα στερέωσης ράουλων

- ▶ Λιπαίνετε τους μεντεσέδες και τα εξαρτήματα στερέωσης των ράουλων.

6.1.5 Στεγανοποιήσεις

- ▶ Όλα τα σημεία στερέωσης ελέγξτε για φθορές, παραμορφώσεις και πληρότητα κι αν χρειάζεται αντικαταστήστε.

6.1.6 Κύλινδρος κλειδαριάς

ΠΡΟΣΟΧΗ

Καταστροφή του κυλίνδρου κλειδαριάς εξαιτίας ακατάλληλων μέσων καθαρισμού

Δεν επιτρέπεται ο καθαρισμός του κυλίνδρου κλειδαριάς με μέσα που περιέχουν λάδι ή η λίπανσή του.

- ▶ Χρησιμοποιείτε μόνο ειδικά μέσα περιποίησης, κατάλληλα για τη συγκεκριμένη χρήση.
- ▶ Μην χρησιμοποιείτε λάδι ή γραφίτη.

7 Βλάβες και αποκατάσταση προβλημάτων

ΠΡΟΕΙΔΟΠΟΙΗΣΗ

Κίνδυνος τραυματισμού εξαιτίας ανεξέλεγκτης κίνησης της πόρτας

Σε περίπτωση βλαβών μπορεί να υπάρξουν τραυματισμοί ατόμων ή υλικές ζημιές εξαιτίας ανεξέλεγκτης κίνησης της πόρτας.

- ▶ Σε περίπτωση που η πόρτα δεν λειτουργεί καλά (δυσκολία στην κίνηση ή άλλες βλάβες) θα πρέπει να καλέσετε αμέσως ειδικό για να την ελέγξει/επισκευάσει.

7.1 Βαφή

Τα πάνελ της πόρτας διαθέτουν αστάρωμα πολυεστέρα. Αν θέλετε να βάψετε από πάνω την πόρτα σε άλλο χρώμα ή χρειαστείτε ανακαίνιση ή μια πρόσθετη προστατευτική στρώση:

- λειάνετε ελαφρώς την επιφάνεια με λεπτό γυαλόχαρτο (τουλ. αρ. 180)
- καθαρίστε με νερό, στεγνώστε, απομακρύνετε τα υπολείμματα λαδιού
- χρησιμοποιήστε λάκα συνθετικών ρητινών του εμπορίου για εξωτερική χρήση

Οι σκούρες αποχρώσεις θα πρέπει να αποφεύγονται σε θερμικά χωριζόμενες πόρτες διπλού τοιχώματος.

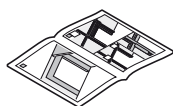
Τηρείτε τις οδηγίες χρήσης του κατασκευαστή του βερνικιού!

8 Αποσυναρμολόγηση

Η αποσυναρμολόγηση της πόρτας θα πρέπει να γίνει σύμφωνα με τις παρούσες οδηγίες συναρμολόγησης, με την αντίστροφη σειρά.

Cuprins

1	Referitor la acest document.....	99
1.1	Avertismente folosite	99
1.2	Prescurtări folosite.....	100
2	⚠ Măsurile de siguranță	100
2.1	Utilizare conform destinației	100
2.2	Instrucțiuni generale de siguranță	100
2.3	Condiții de mediu	100
3	Montaj.....	100
4	Operarea.....	101
4.1	Acționarea ușii	101
5	Curățarea și îngrijirea.....	101
6	Verificarea și întreținerea.....	101
6.1	Lucrări de verificare și întreținere.....	101
7	Disfuncționalități și înlăturarea defectelor ..	102
7.1	Vopsirea.....	102
8	Demontare.....	102
	Unelte necesare la montajul	
	ușii secționale culisante lateral.....	107
I	Pachet tocuri.....	107
II	Pachet accesorii	108
III	Accesorii blat	108
IV	Șină DS (opțional)	109
V	Șină ușă acționată manual (opțional)	109
VI	Prelungire partea curbată (opțional).....	109



.....109

Transmiterea mai departe sau multiplicarea acestui document, valorificarea sau dezvăluirea conținutului lui sunt interzise cât timp nu dispuneți de o aprobare expresă în acest sens. Contravențiile vă vor obliga la plata de despăgubiri. Toate drepturile referitoare la înregistrarea brevetului, a modelului de utilitate sau a modelului industrial sunt rezervate. Ne rezervăm dreptul de a efectua modificări.

Mult stimată clientă, mult stimat client,
Ne bucurăm că ați ales un produs al firmei noastre.

1 Referitor la acest document

Aceste instrucțiuni sunt compuse dintr-un text și o parte ilustrată. Ilustrațiile se găsesc în continuarea textului.

Acest manual este un **manual de utilizare original** în sensul Directivei 2006/42/CE. În el găsiți informații importante legate de acest produs. Respectați în mod special toate instrucțiunile de siguranță și avertismentele.

Păstrați cu grijă acest manual!

1.1 Avertismente folosite



Simbolul general de avertizare indică un pericol care **poate implica vătămări corporale** sau chiar **moartea persoanei**. În fragmentul din text, simbolul general de atenționare este utilizat în legătură cu etapele de atenționare descrise în cele ce urmează. În fotografie mai există o informație suplimentară referitoare la explicațiile din text.

⚠ AVERTIZARE

Indică un pericol care ar putea provoca decesul, sau răni grave.

⚠ ATENȚIE!

Indică un pericol, care ar putea provoca răni ușoare, sau moderate.

ATENȚIE

Indică un pericol care poate duce la **avarierea sau distrugerea produsului**.



Indicații importante în vederea evitării daunelor materiale



Ordonare sau activitate permisă



Ordonare sau activitate nepermisă



Vezi secțiunea cu imagini (de exemplu, punctul 2.1)



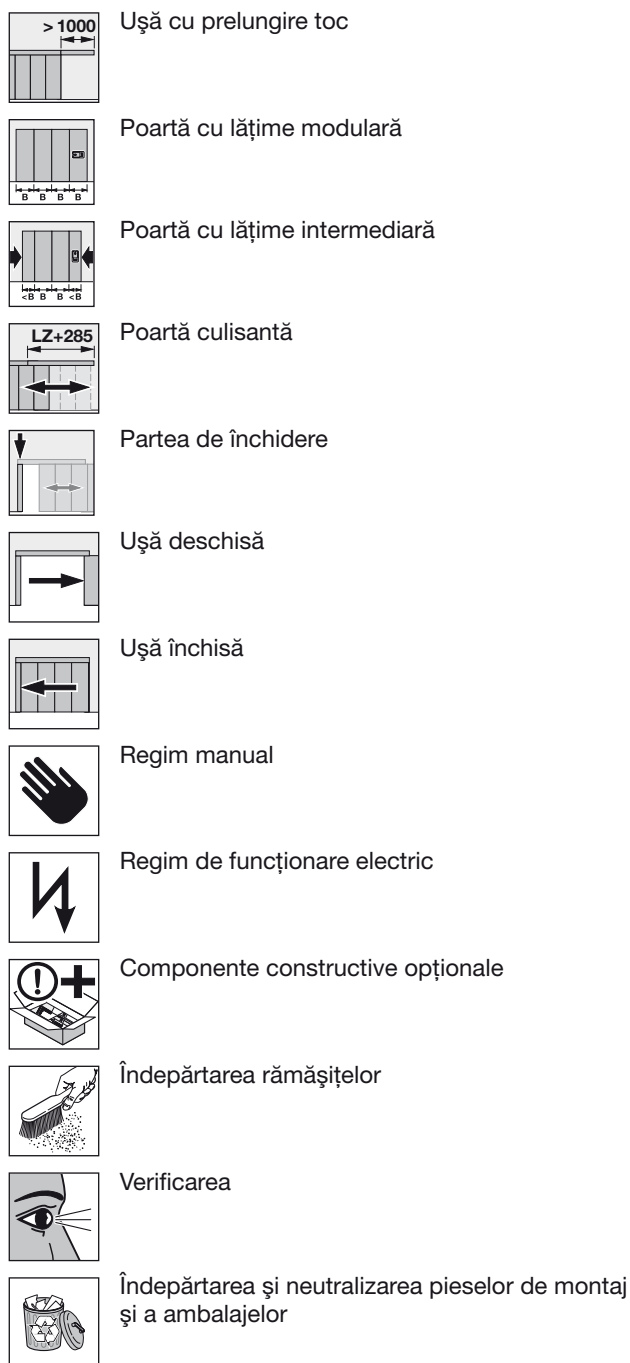
Vezi ghidul separat pentru automatizare, respectiv pentru celelalte elemente electrice de deservire



Component în mișcare lentă



Ramă din 2 elemente LZ > 5000



1.2 Prescurtări folosite

- OFF** Nivelul pardoselii finite
LZ Lățime utilă / dimensiune de comandă

2 ⚠ Măsurile de siguranță

2.1 Utilizare conform destinației

Această ușă de garaj este construită și prevăzută numai pentru operarea neindustrială.

O utilizare intensă nu este permisă.

2.2 Instrucțiuni generale de siguranță

- Montajul, întreținerea, repararea și demontarea ușilor secționale culisante lateral trebuie efectuate de către o persoană de specialitate (persoană competentă conform EN 12635).
- În cazul defectării ușii (dacă se deschide cu greutate sau apar alte probleme) însărcinați imediat o persoană specializată cu verificarea / repararea ei.
- Persoana specializată trebuie să aibe în vedere respectarea normelor naționale de protecție a muncii.
- Înainte de darea în folosință a ușii se verifică dacă aceasta se află în perfectă stare de funcționare și în echilibru, astfel încât să poată fi manevrată ușor chiar și cu mâna (EN 12604).
- Domeniul de utilizare a ușii secționale culisante lateral este stabilit prin EN 13241-1.
- Fiți atenți asupra posibilităților pericole din timpul montării ușii, în sensul EN 12604 și a EN 12453.

2.3 Condiții de mediu

ATENȚIE

Deteriorare din cauza diferențelor de temperatură

Din cauza diferențelor de temperatura dintre interior și exterior pot apărea îndoiri ale elementelor ușii (efectul de Bi-metal). La acționarea ușii există posibilitatea deteriorării ei.

- ▶ Respectați condițiile de operare.

Ușa de garaj este prevăzută pentru următoarele condiții de funcționare:

Temperatură:

- Latura exterioară: -40 °C până la +60 °C
- Latura interioară: -20 °C până la +60 °C

Umiditatea aerului relativă: 20 % până la 90 %

3 Montaj

⚠ AVERTISMENT

Pericol de rănire cauzată de modificări de construcție

Prin modificarea sau înlăturarea unor piese funcționale pot fi deteriorate multe piese constructive de siguranță. Prin aceasta pot fi provocate mișcări necontrolate ale ușii iar persoane și obiecte pot fi blocate.

- ▶ Nu îndepărtați sau modificați elemente funcționale.
- ▶ Nu adăugați elemente constructive suplimentare produse de o altă firmă.
- ▶ La montarea unui sistem de acționare respectați instrucțiunile producătorului ușii precum și pe cele ale producătorului sistemului de acționare. Folosiți întotdeauna legăturile originale ale producătorului ușii!

Înainte de montarea ușii, golul din zidărie pentru montarea ușii și pardoseala clădirii trebuie să fie terminate. Golul din zidărie pentru montarea ușii trebuie să fie coplanar pe orizontală și pe verticală, pardoseala clădirii pe lungimea cursei ușii trebuie să fie netedă și orizontală (vezi figura 1).


La montaj se vor respecta următoarele:

- Realizați o legătură sigură cu elementele de construcție.

- Verificați potrivirea elementelor de fixare livrate la condițiile construcției de la fața locului.
 - Nu fixați ansamblul ușii de elementele portante ale clădirii fără aprobarea unui specialist în statică.
 - Asigurați o zonă pentru scurgerea apei la nivelul pardoselei între șină și tocurele laterale, în caz contrar există pericol de coroziune.
 - Asigurați o uscare și o ventilație corespunzătoare a clădirii, în caz contrar există pericol de coroziune.
 - Înainte de tencuire și de zugrăvire ușa trebuie protejată eficient deoarece stropii de mortar, cimentul, ipsosul, vopseaua etc. pot duce la deteriorarea suprafeței.
 - Protejați ușa de influența substanțelor caustice și agresive, de ex. reacția acidului azotic asupra pietrei din piatră și mortar, acizi, soluții alcaline, sare împrăștiată, materiale de zugrăvit sau de etanșat cu efecte agresive, în caz contrar există pericolul coroziunii.
- **Pentru o montare simplă și sigură urmați cu atenție pașii de lucru din partea ilustrată a instrucțiunilor.**

4 Operarea


4.1 Acționarea ușii

 AVERTISMENT
<p>Pericol de rănire în timpul cursei ușii</p> <p>Ușa secțională culisantă lateral funcționează pe orizontală, ceea ce face ca persoanele sau obiectele să riște să fie prinse sau blocate.</p> <ul style="list-style-type: none"> ► Asigurați-vă că în timpul acționării ușii în zona de mișcare a ușii nu se află nicio persoană, în special copii, sau obiecte. ► Mențineți zona de deschidere a ușii întotdeauna liberă. ► Nu acționați ușa pe vânt puternic!

Acționarea ușii se face de către persoane **instruite**. Dacă este montată profesional și verificată ușa secțională culisantă laterală este ușor de acționat.

4.1.1 Uși acționate manual

Respectați instrucțiunile de montaj separate pentru ușile acționate manual (vezi figura 2.6a / 2.6b și figura 4a.2 / 4b.2).

 AVERTISMENT
<p>Pericol de rănire în caz de acționare necorespunzătoare a ușii</p> <p>În caz de utilizare necorespunzătoare a ușii persoanele sau obiectele aflate în calea ei pot fi prinse sau blocate.</p> <ul style="list-style-type: none"> ► Deschideți și închideți ușa numai cu automatizarea livrată (mișcare uniformă, controlată). ► La închidere asigurați-vă că zăvoarele se anclanșează în mod eficient.

4.1.2 Uși acționate electric

La automatizarea unei ușii trebuie respectate anumite norme de siguranță speciale. Luați legătura cu furnizorul dumneavoastră.

ATENȚIE

Pericol de strivire între ușă și perete

Dacă distanța dintre ușa automatizată aflată în poziția finală DESCHIS și peretele posterior al garajului este ≤ 500 mm pot fi provocate striviri.

- În acest caz montați la ultimul slet o garnitură pentru atenuarea loviturilor (vezi figura 4a.6 / 4b.5).

5 Curățarea și îngrijirea

ATENȚIE

Zgârieturi pe geamuri din cauza curățării greșite

Frecarea geamurilor poate cauza zgârieturi.


- Spălați temeinic particulele de mizerie și de praf cu apă. Dacă este necesar curățați apoi cu apă, cu un detergent de menaj având pH-ul neutru și cu o cârpă moale și curată.

Pentru curățare și întreținere este suficientă apa curată. În cazul impurităților mai rezistente se poate utiliza apă caldă cu un agent de curățare neutru, neabraziv (produse de spălat casnice, valoarea pH 7). Pentru menținerea proprietăților suprafeței se efectuează o **curățare periodică, minimum la trei luni** (fața exterioară a ușii, garniturile). Domeniul de culisare din spatele garniturilor culisante lateral trebuie păstrat permanent curat și apt pentru culisare.

Diversele influențe venite din partea mediului înconjurător (de ex. clima marină, acizii, sarea de dezăpezire, poluatori ai aerului, deteriorarea vopselei) pot determina necesitatea unor noi vopsiri de protecție (vezi punctul *Vopsirea* de la pagina 102).

6 Verificarea și întreținerea

6.1 Lucrări de verificare și întreținere

 AVERTISMENT
<p>Pericol de rănire cauzată de piese constructive de siguranță defecte.</p> <p>Datorită unei testări sau întrețineri insuficiente, piese constructive de siguranță de mare importanță pot să se desprindă sau să se defecteze.</p> <ul style="list-style-type: none"> ► Însărcinați o persoană de specialitate să efectueze cu regularitate lucrări de verificare și întreținere.

Următoarele lucrări de verificare și întreținere înainte de prima acționare și cel puțin o dată pe an se vor efectua de către o persoană competentă conform acestor instrucțiuni.

6.1.1 Puncte de fixare

- Toate punctele de ancorare dintre ușă și corpul construcției se verifică dacă sunt fixate și dacă este necesar se întăresc.

6.1.2 Role și șine de ghidare

Rolele de ghidare trebuie să se așeze uniform pe șina de ghidare (vezi figura 6).

- ▶ Dacă este cazul, reglați toate rolele de ghidare. Respectați instrucțiunile de montaj ale sistemului de acționare deoarece aici vi se dau indicații referitoare la elementele specifice legate de reglarea rolor de ghidare.
- ▶ Dacă este cazul, șinele de ghidare se vor curăța; **nu ungeți!**

6.1.3 Verificarea șinelor și rolor de ghidare pe pardoseală

- ▶ Curățați șinele și rolele de ghidare de la pardoseală.
- ▶ Verificați uzura rolor. În cazul uzurii sau deteriorării acestora, înlocuiți-le cu ajutorul unei persoane de specialitate.

6.1.4 Balamalele și rolele

- ▶ Balamalele și rolele se ung.

6.1.5 Etanșări

- ▶ Garniturile se verifică pentru deteriorări, deformări și integritate, în caz contrar se înlocuiesc.

6.1.6 Butucii de încuiere

ATENȚIE

Deteriorarea butucilor de încuiere ca urmare a utilizării unor substanțe de curățat neadecvate

Butucii de încuiere nu trebuie să fie curățați sau unși cu substanțe uleioase.

- ▶ Folosiți numai materiale speciale de curățare din comerț.
- ▶ Nu folosiți uleiuri sau grafit.

7 Disfuncționalități și înlăturarea defectelor

AVERTISMENT

Pericol de rănire din cauza mișcării necontrolate a ușii

Din cauza unor disfuncționalități, mișcările necontrolate ale ușii pot duce la prinderea persoanelor sau a obiectelor.

- ▶ În cazul defectării ușii (dacă se deschide cu greutate sau apar alte probleme) însărcinați imediat o persoană specializată cu verificarea / repararea ei.

7.1 Vopsirea

Sleturile ușii sunt prevăzute cu un strat de grund poliesteric. În cazul în care vreți să dați altă culoare ușii, să o renoați sau să aplicați un nou lac de protecție:

- Șlefuiți ușor suprafața cu un șmirghel foarte fin (granulație minimă: 180).
- Curățați cu apă, uscați, degresați
- Tratați-o apoi cu lacuri pe bază de rășini sintetice pentru exterior.

Vopsiri în culori închise sunt de evitat în cazul ușilor izolate termic.

Respectați instrucțiunile de prelucrare ale producătorului vopselei!

8 Demontare

Ușa se demontează normal după aceste instrucțiuni în ordine inversă montajului.

Съдържание

1	За настоящата инструкция.....	103
1.1	Използвани предупреждения.....	103
1.2	Използвани съкращения.....	104
2	⚠ Указания за безопасност.....	104
2.1	Употреба по предназначение.....	104
2.2	Общи указания за безопасност.....	104
2.3	Условия на околната среда.....	104
3	Монтаж.....	104
4	Експлоатация.....	105
4.1	Обслужване на вратата.....	105
5	Плексиглас.....	105
6	Контрол и поддръжка.....	106
6.1	Дейности по инспекцията и поддръжката.....	106
7	Неизправности и отстраняване на повреди.....	106
7.1	Боядисване.....	106
8	Демонтаж.....	106
	Необходими инструменти за монтаж на секционната врата със странично отваряне.....	107
I	Каса.....	107
II	Принадлежности.....	108
III	Принадлежности към платното.....	108
IV	Окачване DS (опция).....	109
V	Окачване за ръчно задействана врата (опция).....	109
VI	Удължение от страната на кривата (опция).....	109



.....109

Предаването и размножаването на този документ, използването и оповестяването на неговото съдържание са забранени, освен ако не е налице изрично разрешение за това. Нарушаването на тази забрана поражда задължение за обезщетение. Всички права за регистрация на патент, полезен модел или промишлен дизайн са запазени. Правото за нанасяне на промени се запазва.

Уважаеми клиенти,

Благодарим Ви, че сте решили да закупите продукт от нашия асортимент.

1 За настоящата инструкция

Тази инструкция е разделена на текстова част и част с фигури. Частта с фигурите ще откриете веднага след текстовата част.

Тази инструкция е **оригинална инструкция за експлоатация** по смисъла на Директивата на ЕО 2006/42/ЕО. Прочетете и вземете под внимание настоящата инструкция! Тя съдържа важна информация за продукта. Обърнете особено внимание на всички указания за безопасност и предупреждения.

Съхранявайте грижливо настоящата инструкция!

1.1 Използвани предупреждения



Общоприетият символ за предупреждение обозначава опасност, която може да доведе до **телесни наранявания** или **смърт**. В текстовата част общоприетият символ за предупреждение се използва заедно с описаните по-долу степени на предупреждение. В частта с фигурите допълнително указание препраща към разясненията в текстовата част.

⚠ ПРЕДУПРЕЖДЕНИЕ

Обозначава опасност, която може да доведе до смърт или тежки телесни наранявания.

⚠ ВНИМАНИЕ

Обозначава опасност, която може да доведе до леки или средни телесни наранявания.

ВНИМАНИЕ

Обозначава опасност, която може да доведе до **повреждане** или унищожаване **на продукта**.



Важно указание за избягване на материални щети



Допустимо разположение или дейност



Недопустимо разположение или дейност



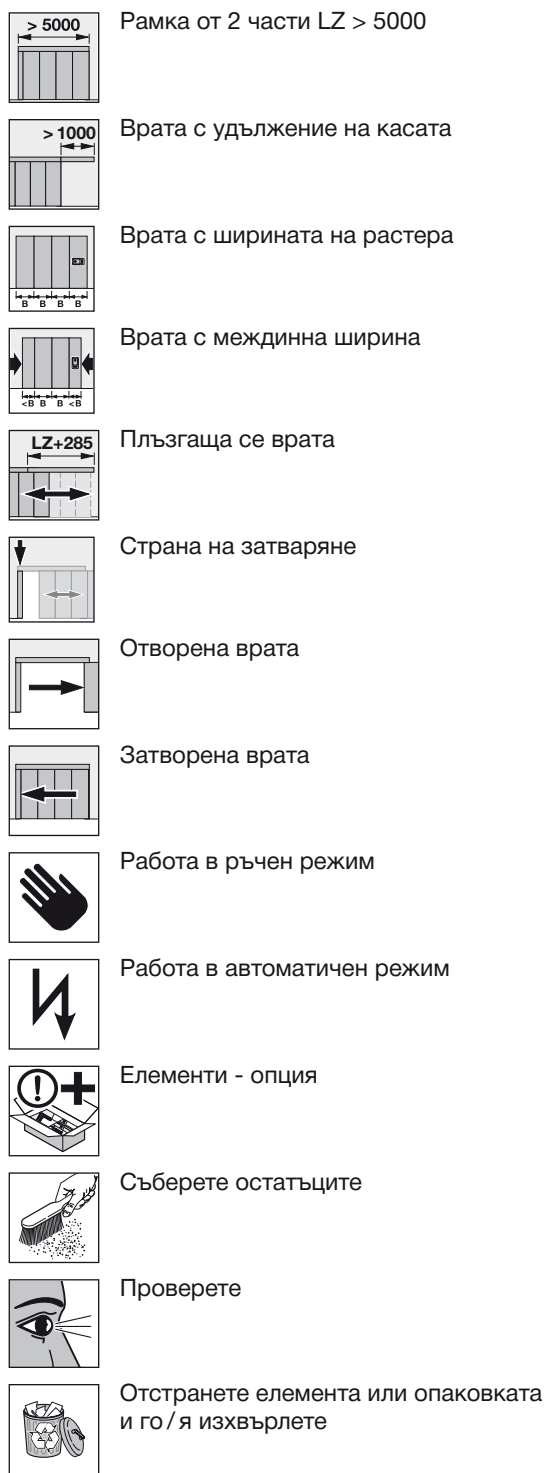
Виж частта с фигурите (напр. точка 2.1)



Виж отделната инструкция за монтаж на управлението, респ. на допълнителните електрически елементи за управление



Компонент, бавно



Рамка от 2 части LZ > 5000

Врата с удължение на касата

Врата с ширината на растера

Врата с междинна ширина

Плъзгаща се врата

Страна на затваряне

Отворена врата

Затворена врата

Работа в ръчен режим

Работа в автоматичен режим

Елементи - опция

Съберете остатъците

Проверете

Отстранете елемента или опаковката и го / я изхвърлете

1.2 Използвани съкращения

OFF Горен кант на готовия под
LZ Размери на светлия отвор на касата / Размери за поръчка

2 ⚠ Указания за безопасност

2.1 Употреба по предназначение

Тази гаражна врата е конструирана и предвидена само за частно ползване.

Не се допуска продължително използване.

2.2 Общи указания за безопасност

- Монтажът, поддръжката, ремонтът и демонтажът на секционните врати със странично отваряне трябва да се извършват само от вещи лица (компетентни лица съгласно EN 12635).
- При смущения във функциите на вратата (трудно движение или други неизправности) веднага възложете инспекцията / ремонта на нещо лице.
- Компетентното лице трябва да следи за спазването на валидните национални разпоредби относно безопасността на труда.
- Преди вратата да бъде пусната в експлоатация трябва да се провери дали тя е в безупречно състояние от механична гледна точка, както и дали е в равновесие, така че да може да се обслужва лесно и в ръчен режим (EN 12604).
- Областта на приложение на секционните врати със странично отваряне е определена от EN 13241-1.
- По време на монтажа на вратата имайте предвид възможните опасности по смисъла на EN 12604 и EN 12453.

2.3 Условия на околната среда

ВНИМАНИЕ

Повреда вследствие на температурни разлики

Вследствие на разликата в температурите от вътрешната и външната страна на вратата може да се стигне до огъване на нейните елементи (биметален ефект). В такъв случай е възможно при задвижване на вратата да възникнат повреди.

- ▶ Спазвайте работните условия.

Вратата е предвидена за следните условия:

Температура:

- Външна страна – 40 °C до + 60 °C
- Вътрешна страна – 20 °C до + 60 °C

Относителна влажност на въздуха: 20 % до 90 %

3 Монтаж

⚠ ПРЕДУПРЕЖДЕНИЕ

Опасност от наранявания при извършване на конструктивни промени по вратата

При изменение или отстраняване на функционални елементи на вратата могат да бъдат изведени от експлоатация важни защитни механизми. Това от своя страна може да доведе до неконтролирани задвижвания на вратата и притискане на хора и предмети.

- ▶ Не променяйте или отстранявайте функционални елементи.
- ▶ Не монтирайте допълнителни детайли на други производители.
- ▶ При монтиране на задвижване следвайте инструкциите на производителя на вратата и на задвижването. Използвайте винаги оригинални свързващи елементи на производителя на вратата!

Отворът за вратата и подът на сградата трябва да са завършени преди монтирането на самата врата. Отворът на вратата трябва да е хоризонтален и вертикален, подът в сградата, в областта на движение на вратата, трябва да е равен и хоризонтален (виж фиг. 1).

По време на монтажа обърнете внимание на следното:

- Създайте надеждна връзка със сградата.
 - Проверете дали доставените материали за фиксиране са годни за строителния материал, от който са изградени стените.
 - Монтирайте вратата към носеща стена на сградата само с разрешението на специалиста по статика.
 - Погрижете се за осигуряването на добро оттичане навън на водата в областта на подовата релса и частите на касата, в противен случай има риск от корозия.
 - Погрижете се за достатъчно добро съхнене, респ. вентилация на сградата, в противен случай има риск от корозия.
 - Преди извършване на работи по направата на мазилката и бояджийски работи вратата трябва непременно да бъде ефективно защитена, тъй като пръските от строителен разтвор, цимент, гипс, боя и др. могат да доведат до нарушения на повърхността ѝ.
 - Защитете вратата от агресивни и разяждащи средства, като напр. реакции със селитра от тухли или мазилка, киселини, основи, сол срещу заледряване, бои или уплътняващи материали с агресивно действие, в противен случай има риск от корозия.
- **За лесен и безопасен монтаж следвайте внимателно работните стъпки, посочени в частта с фигурите.**

4 Експлоатация

4.1 Обслужване на вратата

ПРЕДУПРЕЖДЕНИЕ

Опасност от наранявания при движение на вратата

Секционната врата със странично отваряне се затваря хоризонтално, при това могат да бъдат притиснати хора или предмети.

- Уверете се, че по време на задвижването на вратата на пътя ѝ не се намират хора, в частност деца, или предмети.
- Поддържайте отвора на вратата винаги свободен.
- Не използвайте вратата при наличие на силен вятър.

Обслужването на вратата трябва да се извършва от **запознати** лица. Когато е монтирана и тествана компетентно, секционната врата със странично отваряне се движи безпрепятствено и се обслужва лесно.

4.1.1 Ръчно задвижвани врати

Вземете под внимание отделните указания за монтаж, отнасящи се до ръчно задвижваните врати (виж фиг. 2.6a / 2.6b и фиг. 4a.2 / 4b.2).

ПРЕДУПРЕЖДЕНИЕ

Опасност от наранявания при некомпетентно обслужване

При некомпетентно обслужване на вратата могат да бъдат притиснати хора или предмети.

- Отваряйте и затваряйте вратата само с доставените елементи за управление (контролирано, равномерно движение).
- При затваряне следете за това, блокировката да се задейства.

4.1.2 Автоматично задвижвани врати

При автоматизирането на дадена врата спазвайте специалните указания за безопасност. Попитайте за тях Вашия доставчик.

ВНИМАНИЕ

Опасност от притискане между вратата и стената

Ако разстоянието между автоматизираната врата в крайна позиция „отворена врата“ и задната стена на гаража е ≤ 500 мм, това може да доведе до притискания.

- В такъв случай монтирайте ограничително уплътнение също и на последната ламела (виж фиг. 4a.6 / 4b.5).

5 Плексиглас

ВНИМАНИЕ

Драскотини по остъкленията вследствие на неправилно почистване

Усиленото търкане на стъклата води до появата на драскотини.

- Най-напред старателно изплаквайте праха и замърсяванията с вода. При необходимост след това почиствайте само с вода, рН-неутрален домакински препарат и мека, чиста кърпа.

За почистване и поддържане е достатъчна чиста вода.

При по-упорити замърсявания можете да използвате топла вода и неутрален почистващ препарат, който не надрасква повърхностите (домакински препарат, рН-стойност 7). За запазване качествата на повърхността е необходимо редовно **почистване, минимум на всеки 3 месеца** (външна страна на вратата, уплътнения). Областта на плъзгане зад страничните уплътнения трябва да се поддържа перманентно чиста и хлъзгава.

Най-различни влияния на околната среда (напр. морски климат, киселини, сол срещу заледряване, вредни емисии във въздуха, повреди по лаковото покритие) могат да наложат нанасяне на последващи защитни бои (виж *Боядисване* на страница 106).

6 Контрол и поддръжка

6.1 Дейности по инспекцията и поддръжката

ПРЕДУПРЕЖДЕНИЕ

Опасност от наранявания вследствие на повредени защитни механизми

При нередовно провеждане на контрол и поддръжка е възможно да се окаже, че важни защитни механизми не работят или са повредени.

- ▶ Предоставяйте съоръжението за редовен контрол и поддръжка от компетентен персонал.

Следните работи по инспекцията и поддръжката трябва да се проведат от вещо лице, съгласно тази инструкция, преди първото пускане в експлоатация, както и минимум веднъж годишно.

6.1.1 Точки на фиксиране

- ▶ Проверете всички точки на закрепване по вратата, както и между вратата и стената и ако се налага, ги затегнете.

6.1.2 Направляващи ролки и релси

Водещите ролки трябва да лежат равномерно върху ходовата релса (виж фиг. 6).

- ▶ При необходимост ги настройте допълнително. Обърнете внимание на указанията за монтаж на задвижванията, тъй като в тях се посочват специфичните настройки на направляващите ролки.
- ▶ Ако е необходимо, почистете ходовите релси, **не ги смазвайте!**

6.1.3 Проверка на подовите релси и подовите направляващи ролки

- ▶ Почистете подовите релси и подовите направляващи ролки.
- ▶ Проверете ролките за износване. При наличие на силно износване или повреди ролките трябва да бъдат подменени от вещо лице.

6.1.4 Шарнири и държачи за ролките

- ▶ Смажете шарнирите и държачите за ролките.

6.1.5 Уплътнения

- ▶ Проверете уплътненията за наранявания и деформации, ако се налага, ги заменете.

6.1.6 Патрон

ВНИМАНИЕ

Повреждане на патрона вследствие употреба на неподходящи средства за почистване

Патроните не трябва да се почистват със средства, съдържащи масло, или да се омасляват.

- ▶ Използвайте само специалните средства за поддръжка, които се предлагат в специализираните магазини.
- ▶ Не използвайте масло или графит.

7 Неизправности и отстраняване на повреди

ПРЕДУПРЕЖДЕНИЕ

Опасност от наранявания вследствие на неконтролирани движения на вратата

При наличие на неизправности може да се стигне до неконтролирани движения на вратата, които да наранят хора или да притиснат предмети.

- ▶ В случай че вратата откаже (стане трудно подвижна или се появят други смущения във функцията), инспекцията / ремонтът ѝ трябва да се възложи незабавно на вещо лице.

7.1 Боядисване

Ламелите на вратата са снабдени с полиестерно основно покритие. В случай че желаете да пребоядисате вратата в друг цвят, при необходимост от боядисване с цел обновяване или нанасяне на допълнително защитно покритие:

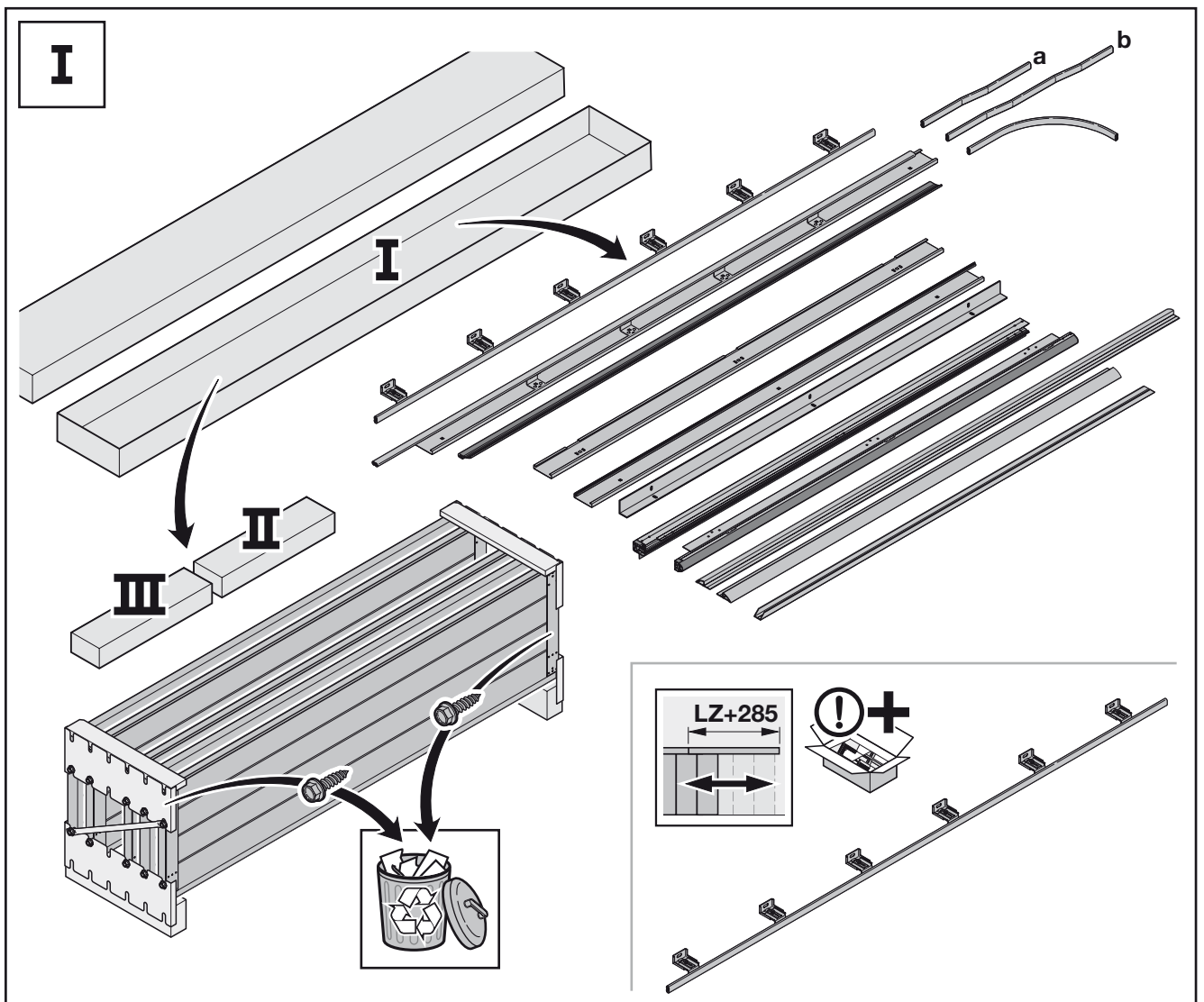
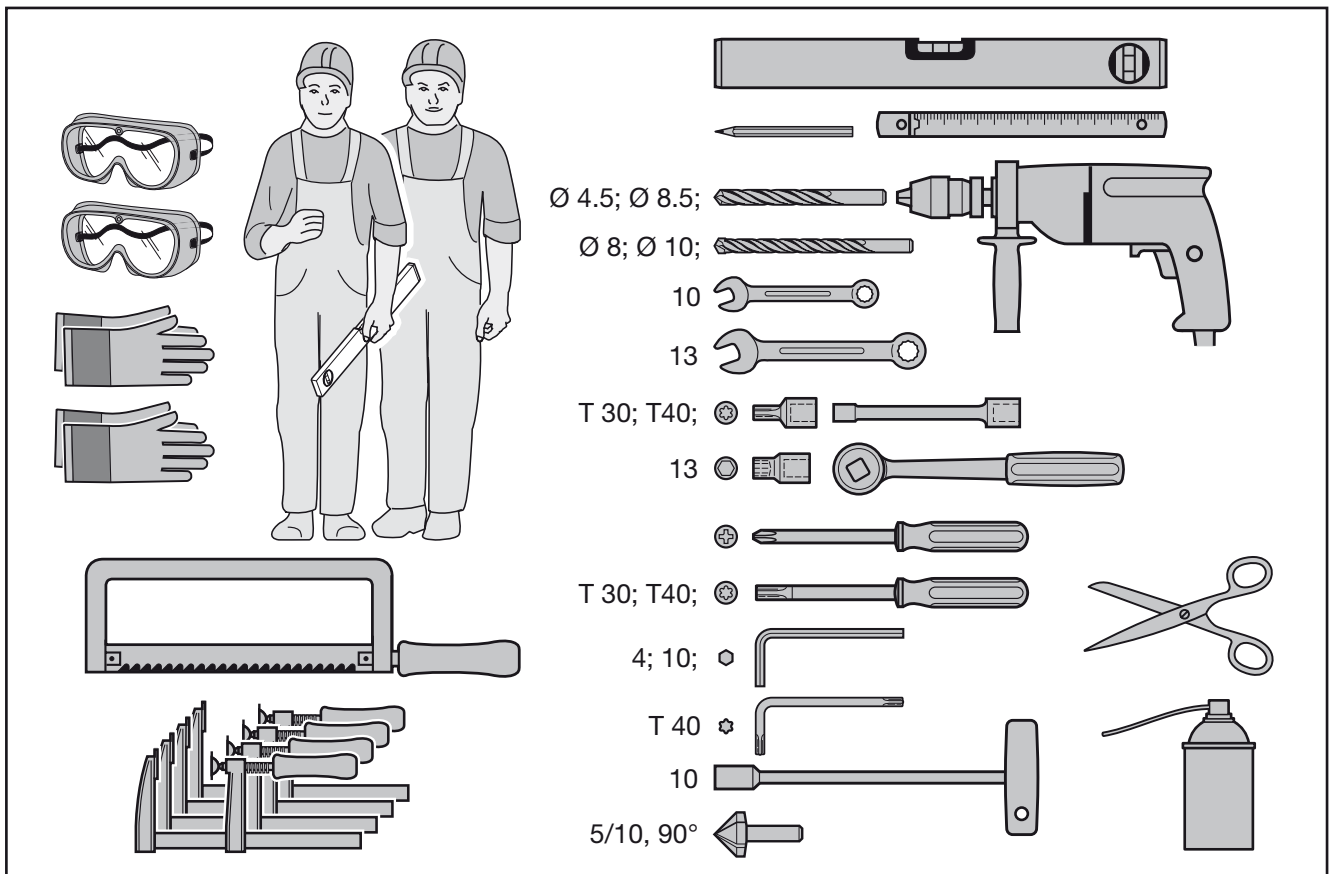
- шлифовайте леко повърхността с фина шкурка (мин. 180)
- почистете с вода, подсушете, обезмаслете
- нанесете стандартен лак на основата на синтетична смола за външно приложение

Тъмните цветове трябва да се избягват при двустенните и термично разделените врати.

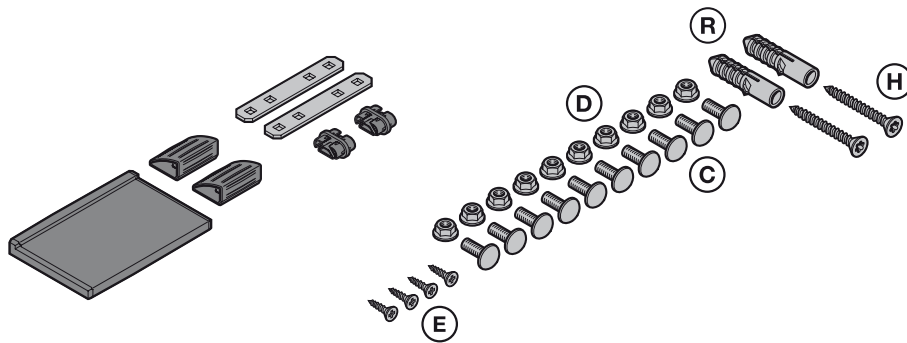
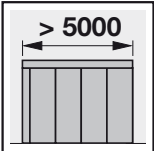
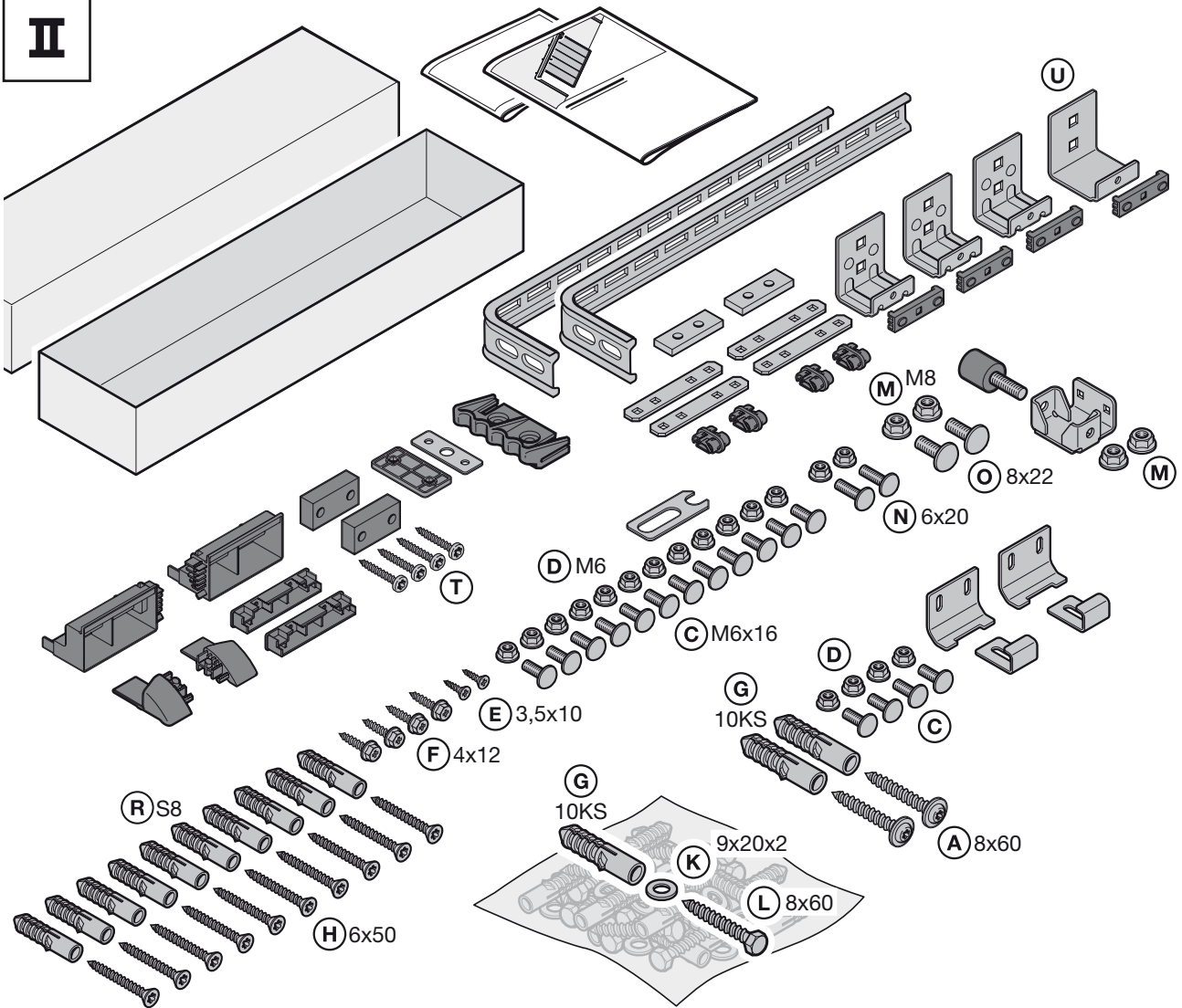
Спазвайте указанията на производителя на лака!

8 Демонтаж

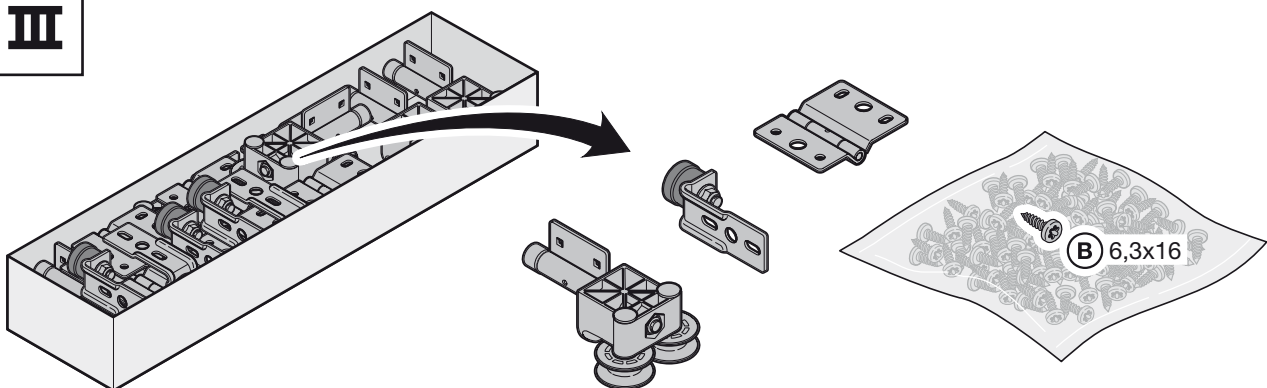
Вратата се демонтира чрез изпълнение на стъпките за монтажа, посочени в настоящата инструкция, в обратна последователност.

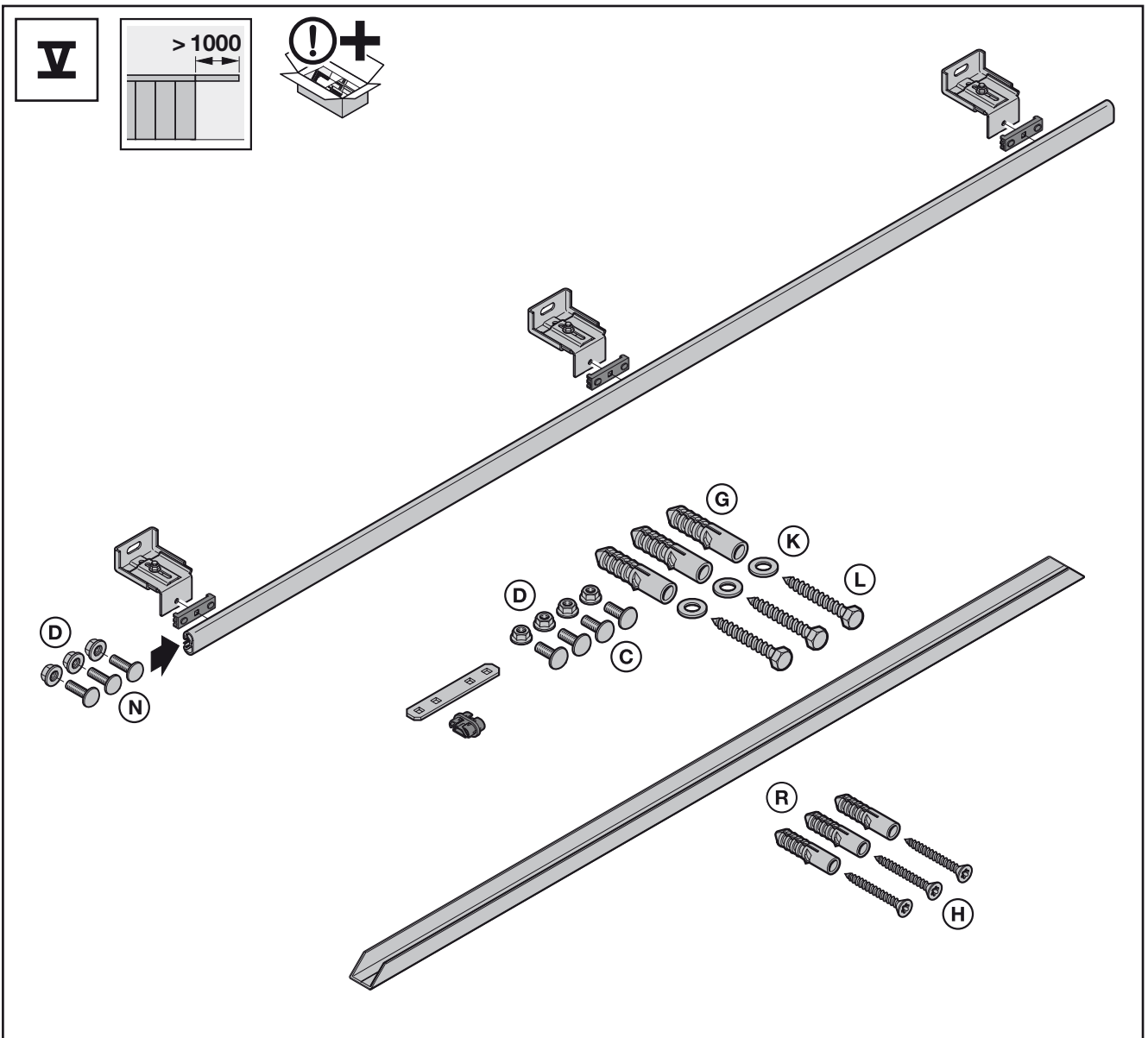
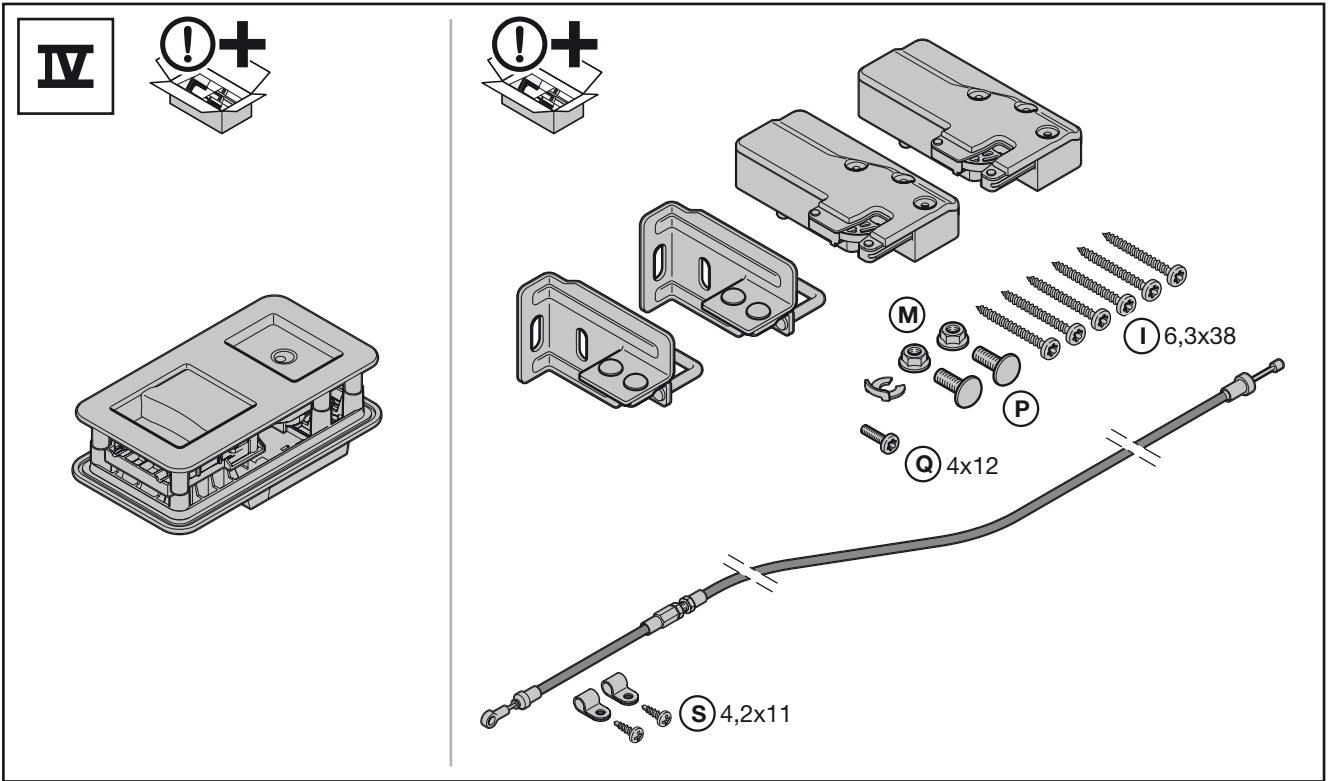


II

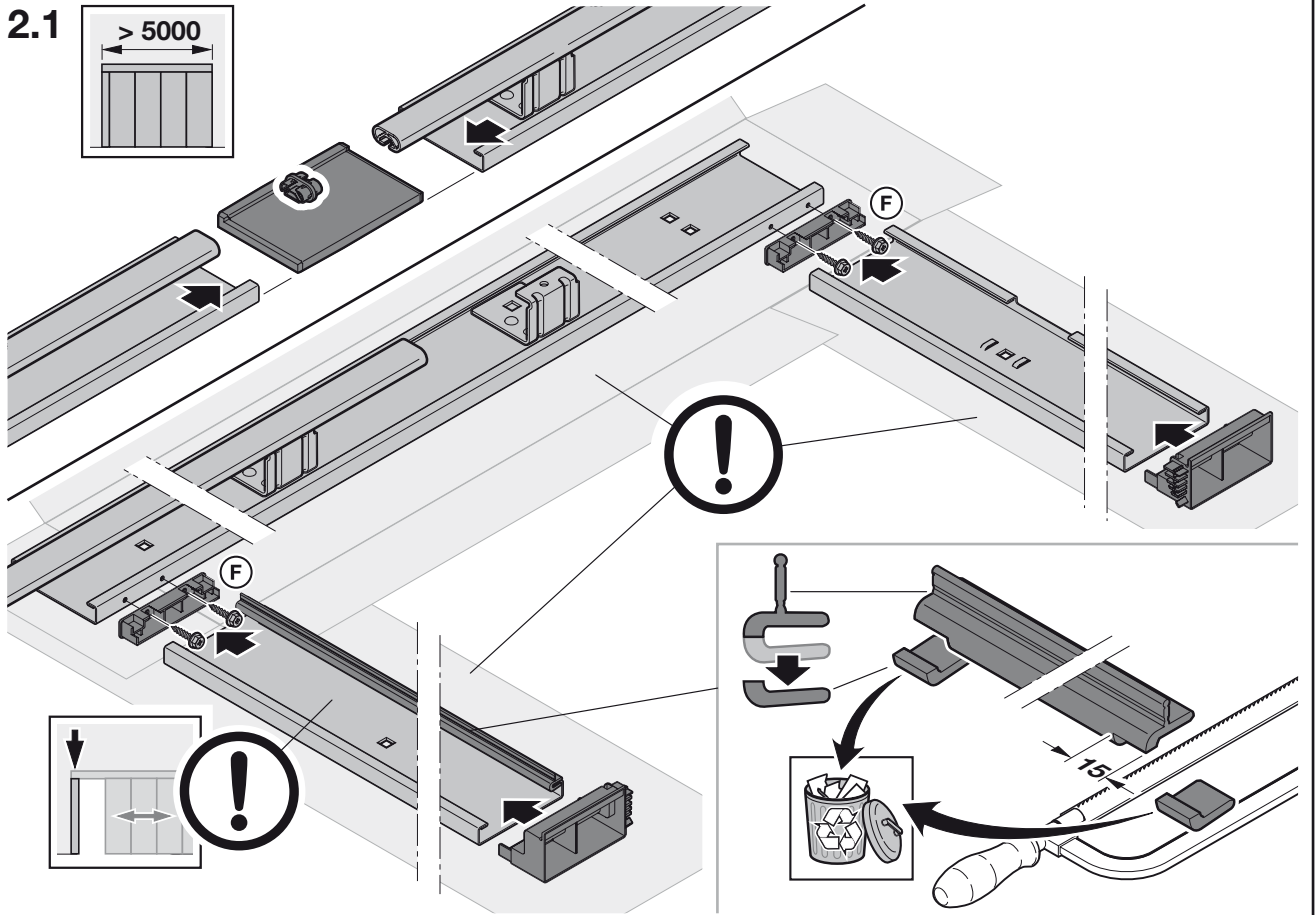
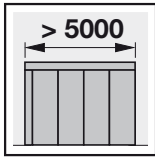


III

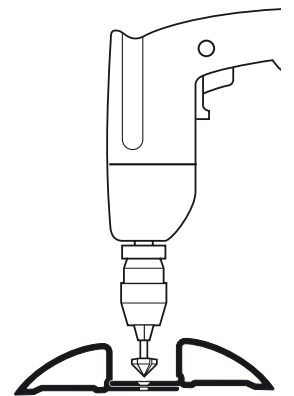
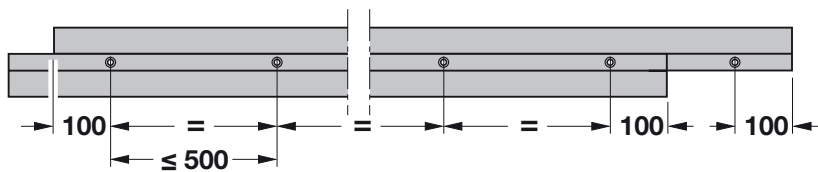
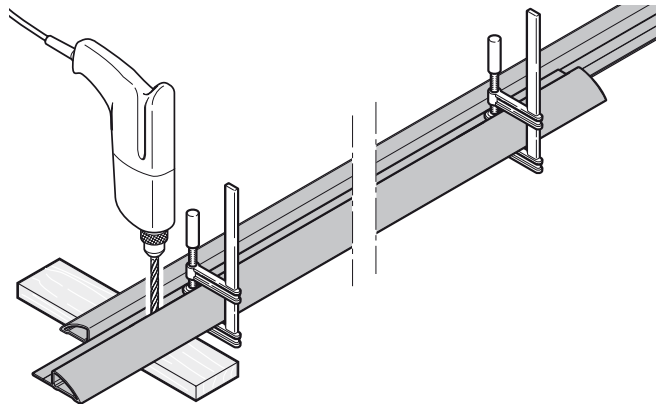
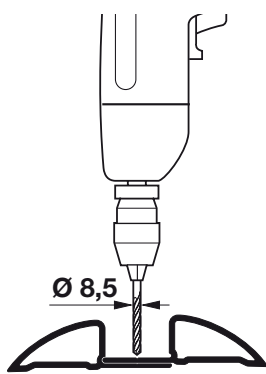
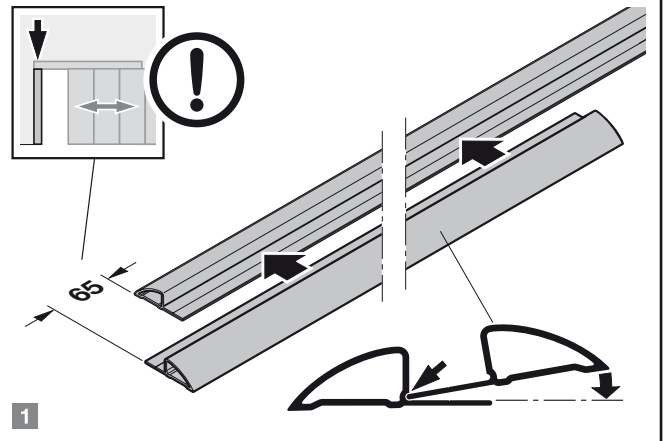
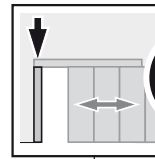
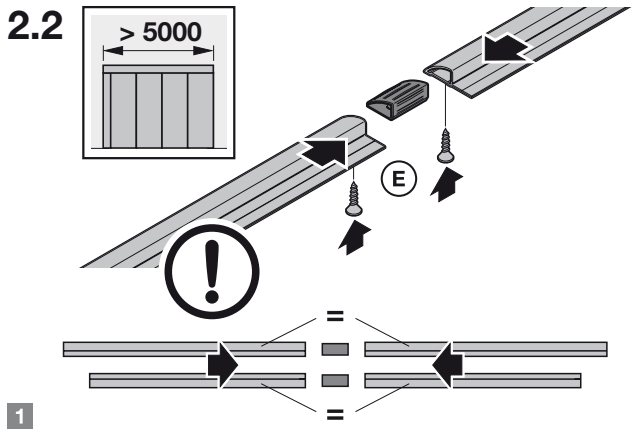
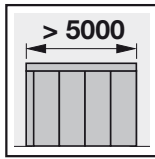




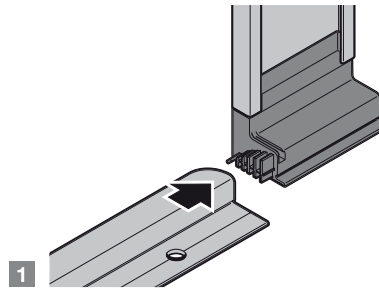
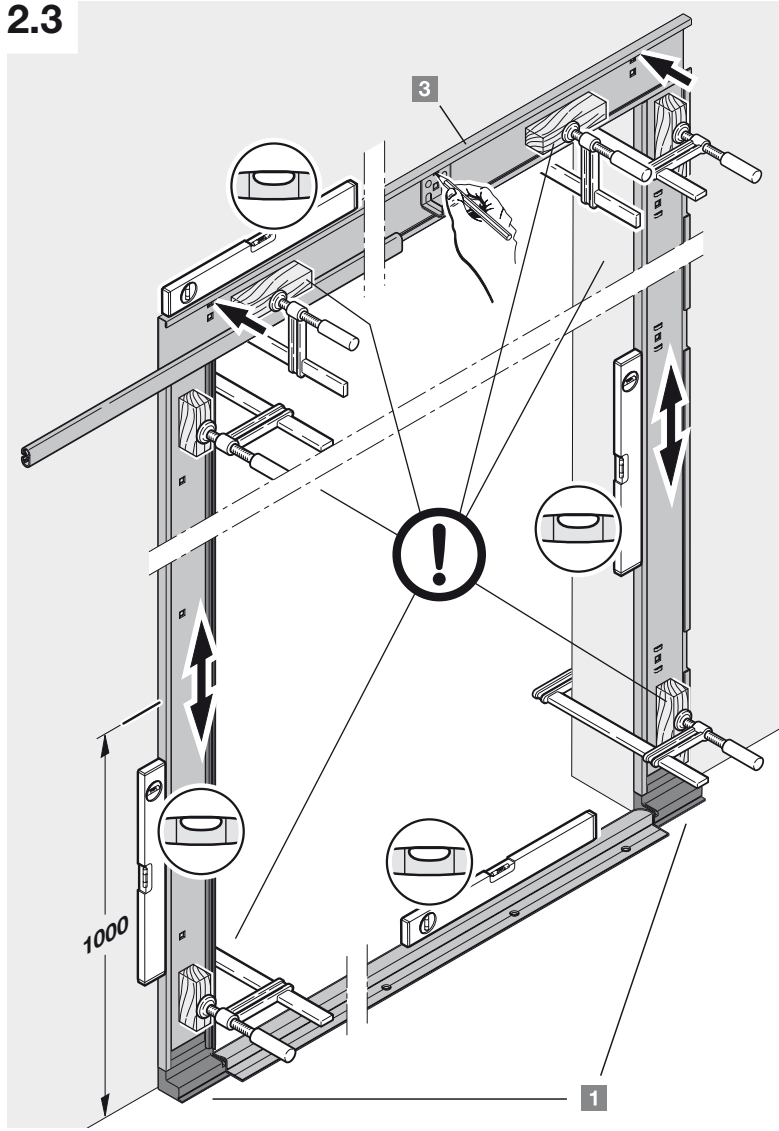
2.1



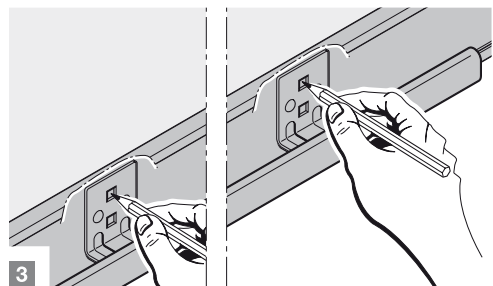
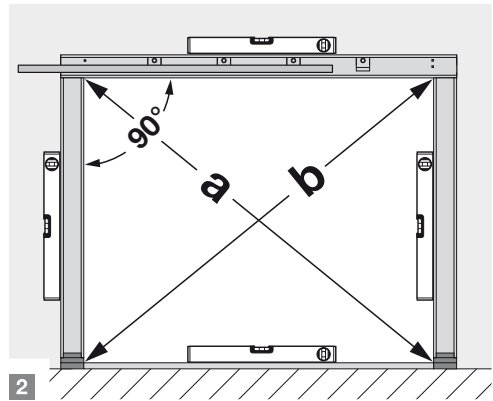
2.2



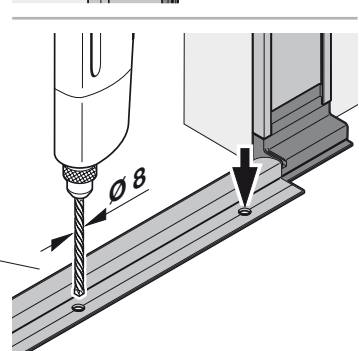
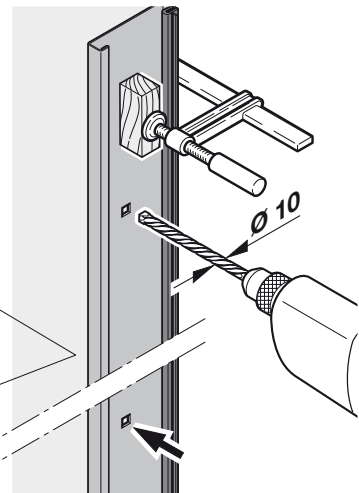
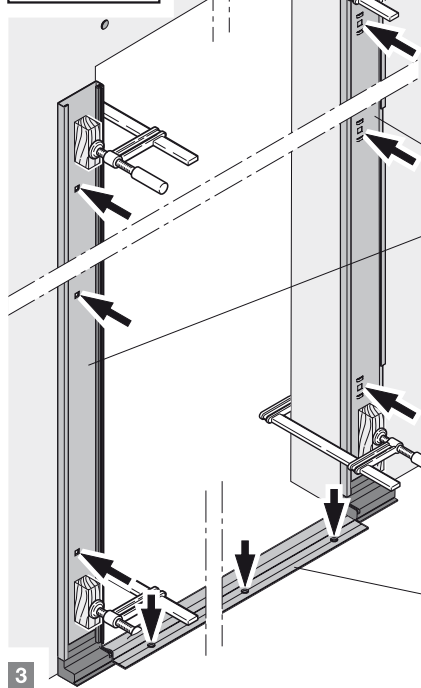
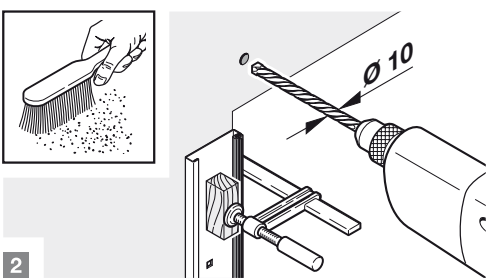
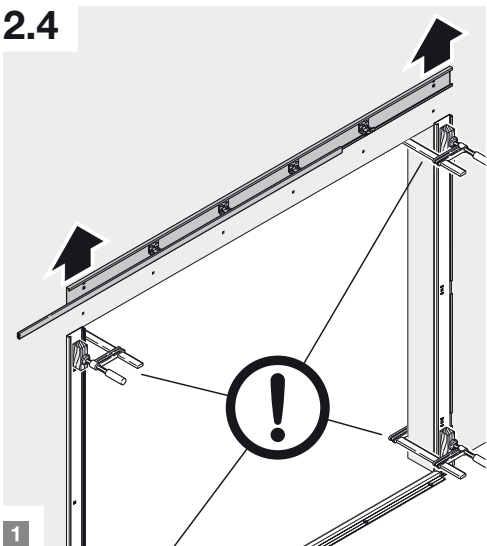
2.3



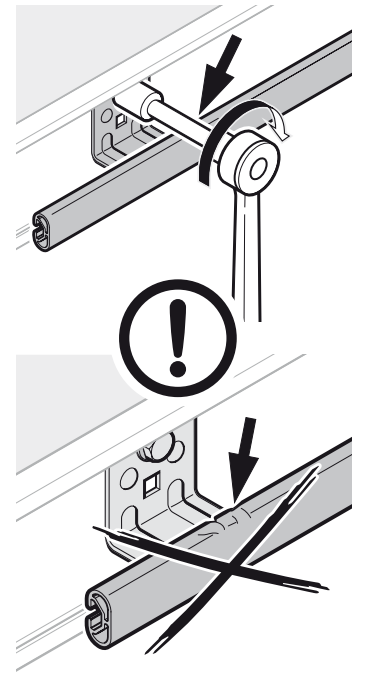
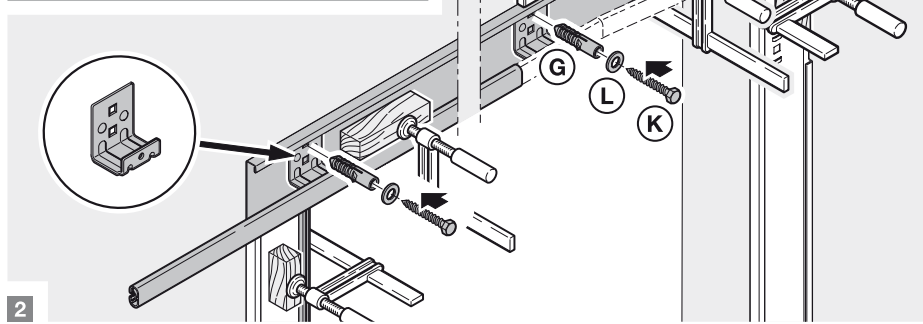
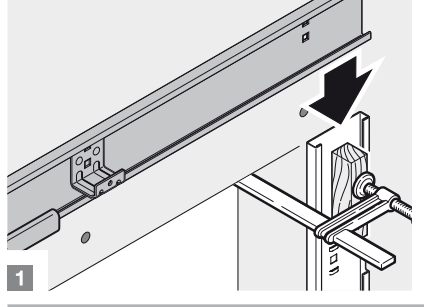
a = b



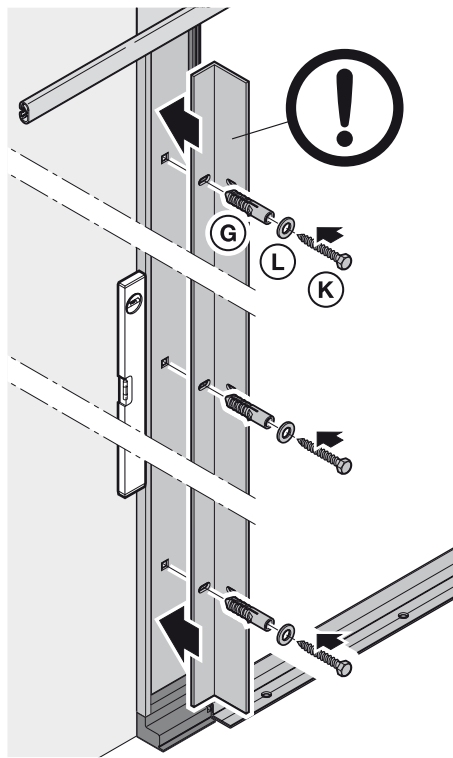
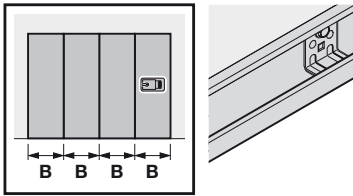
2.4



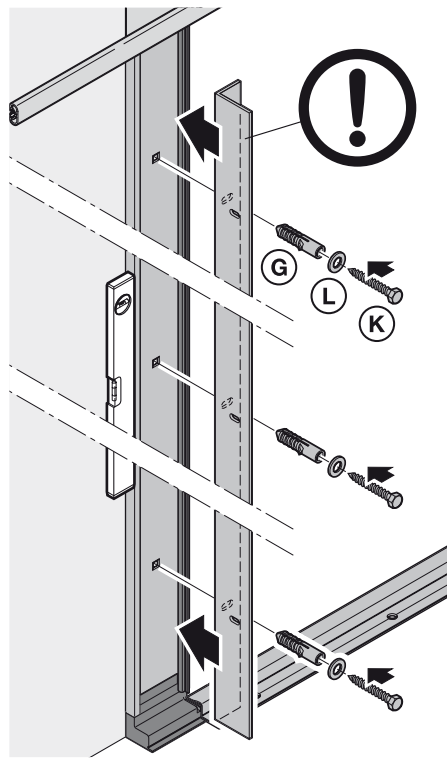
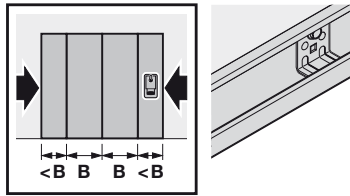
2.5



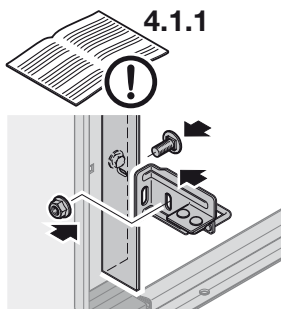
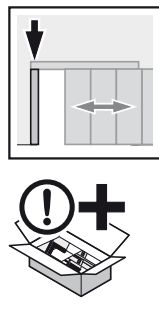
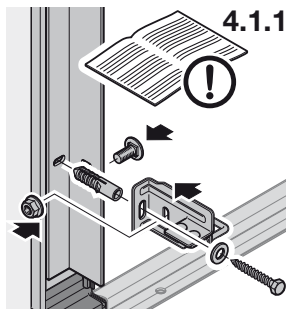
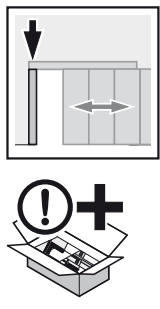
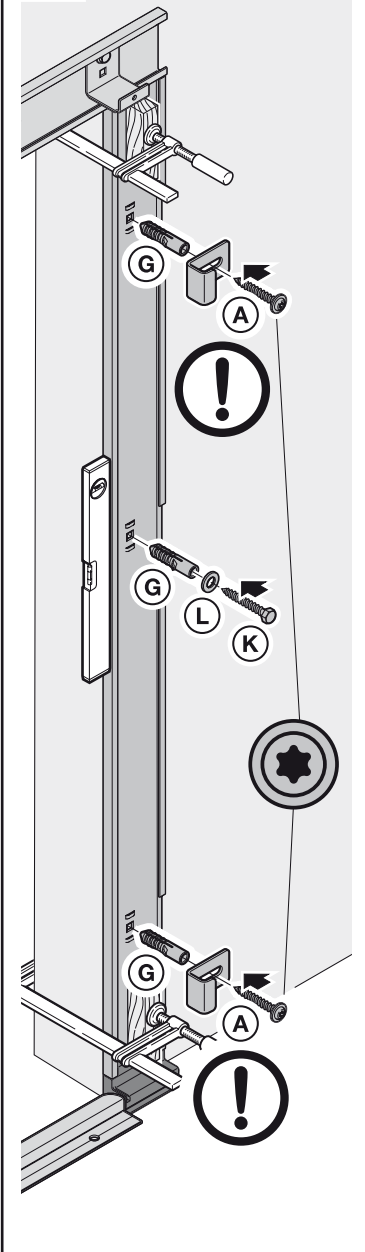
2.6a



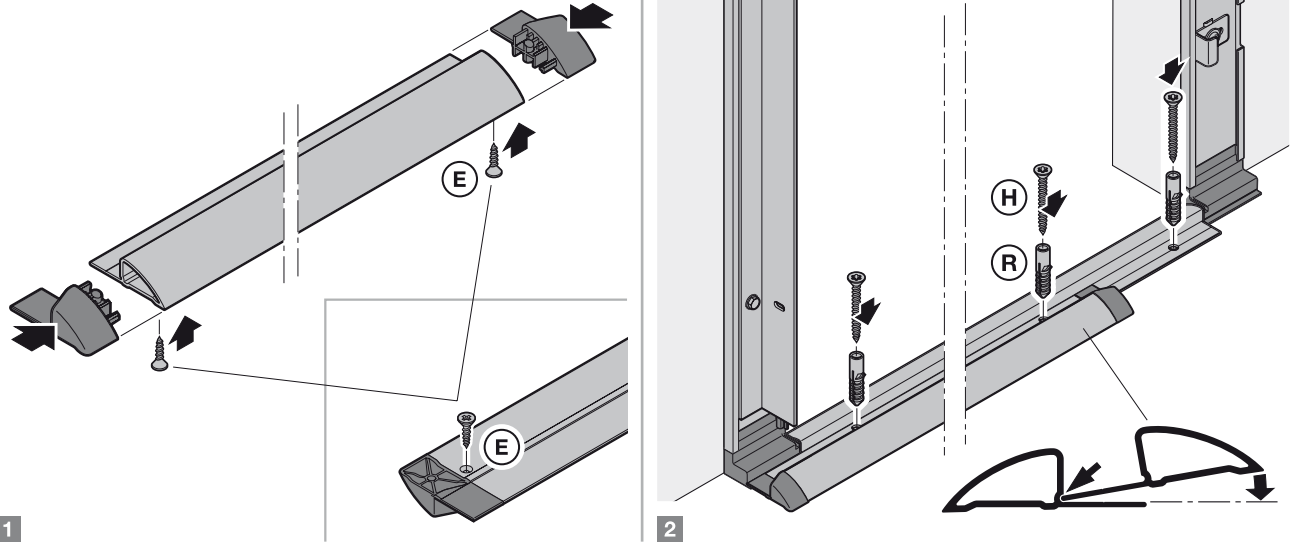
2.6b



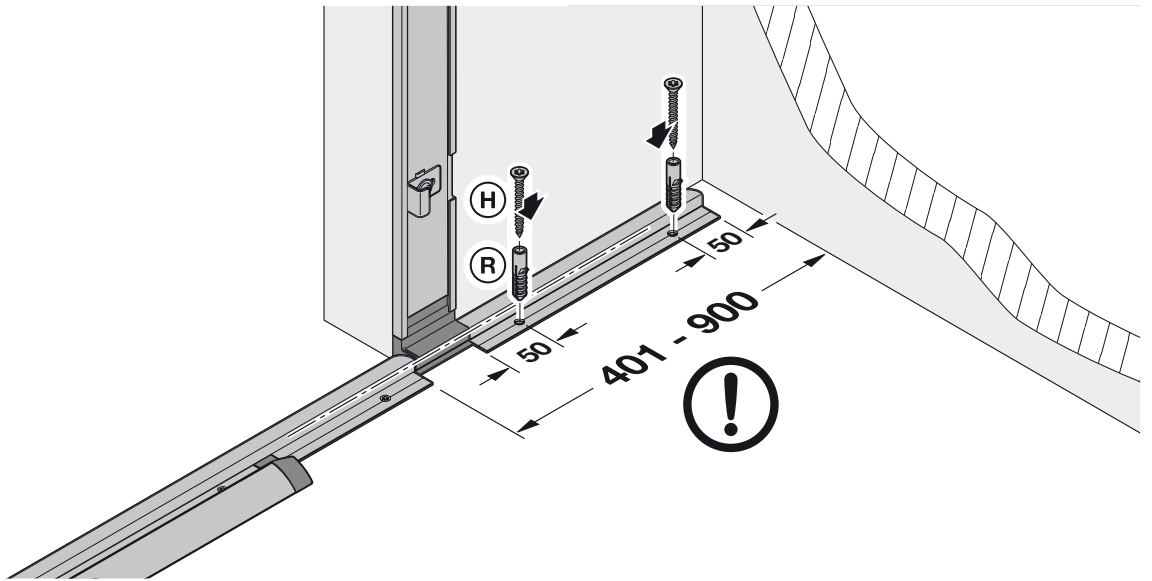
2.7



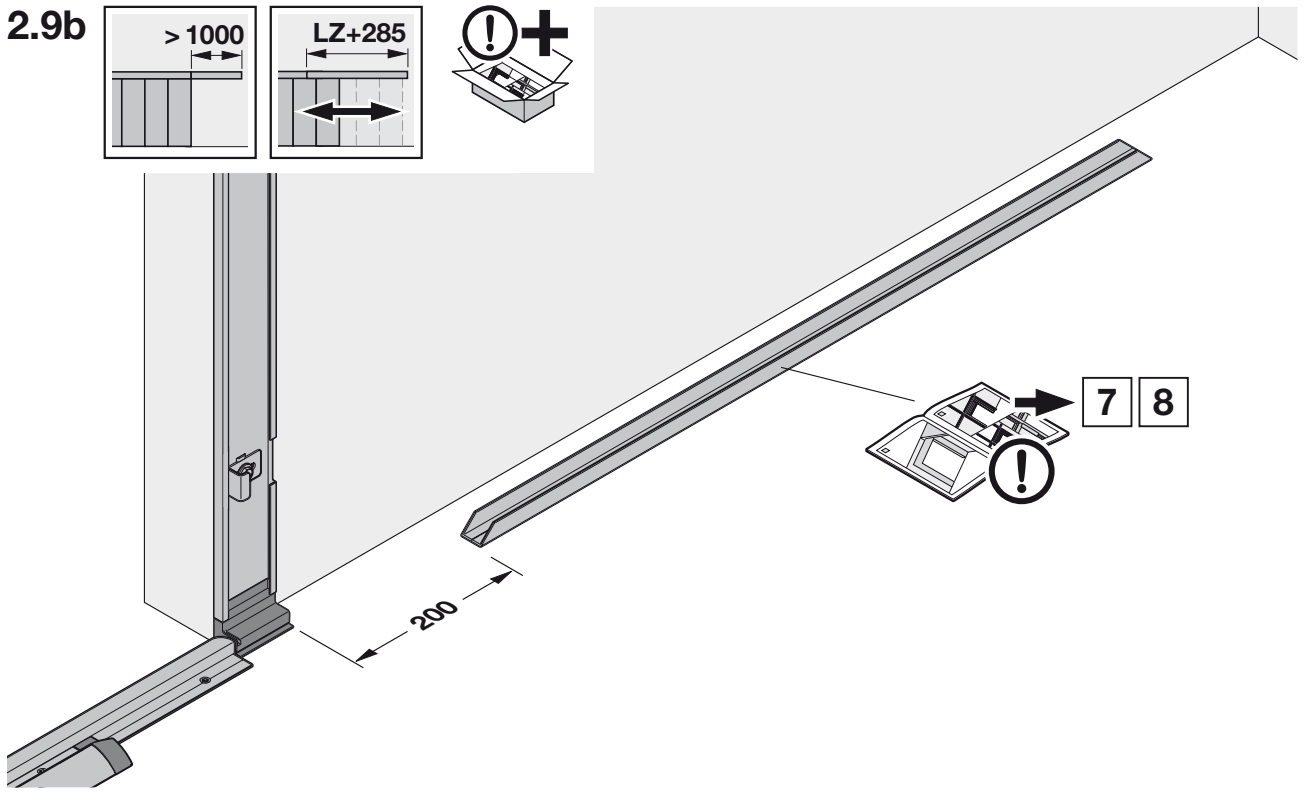
2.8

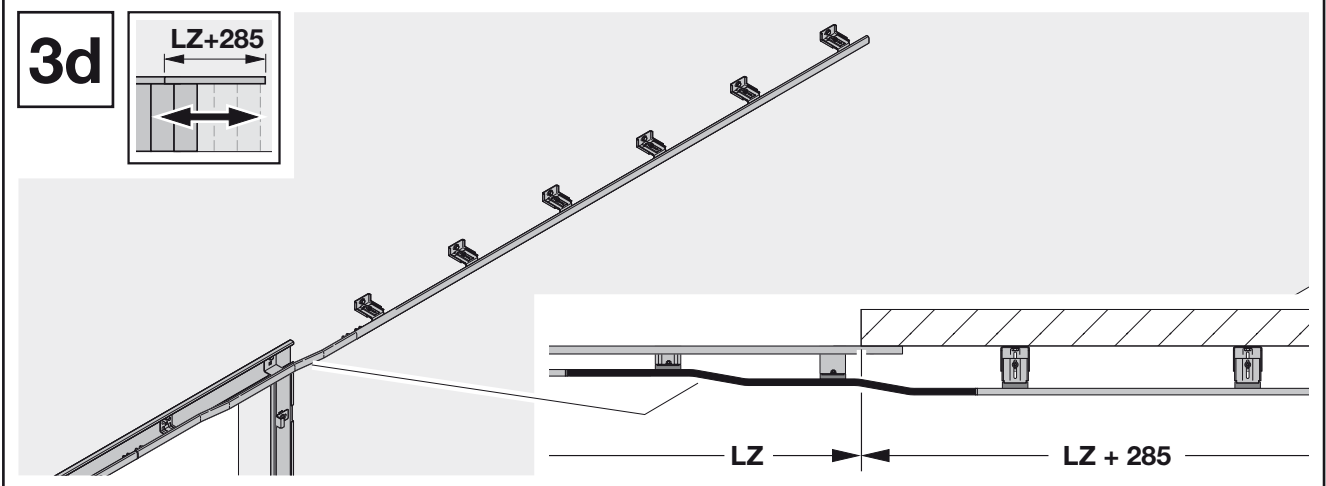
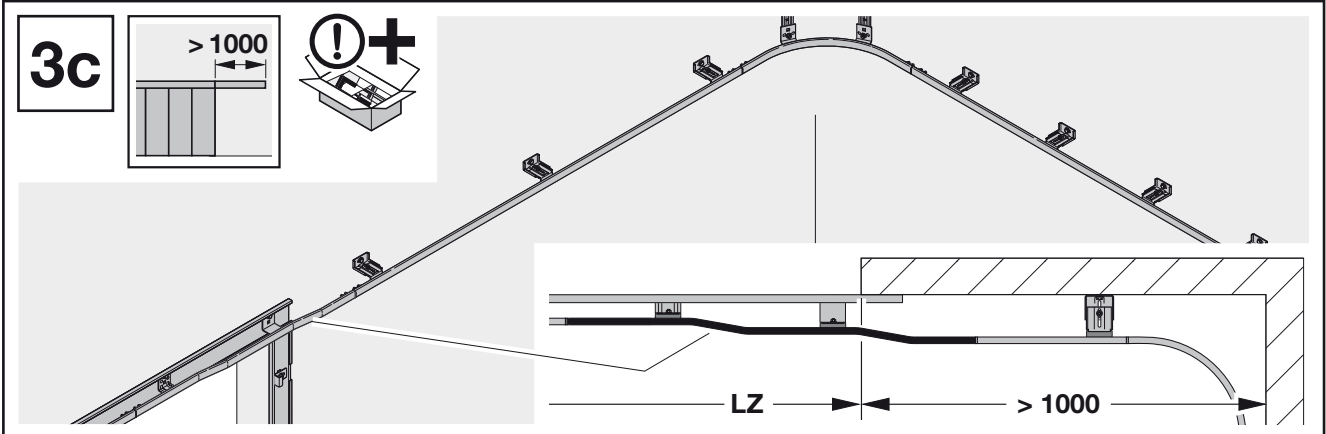
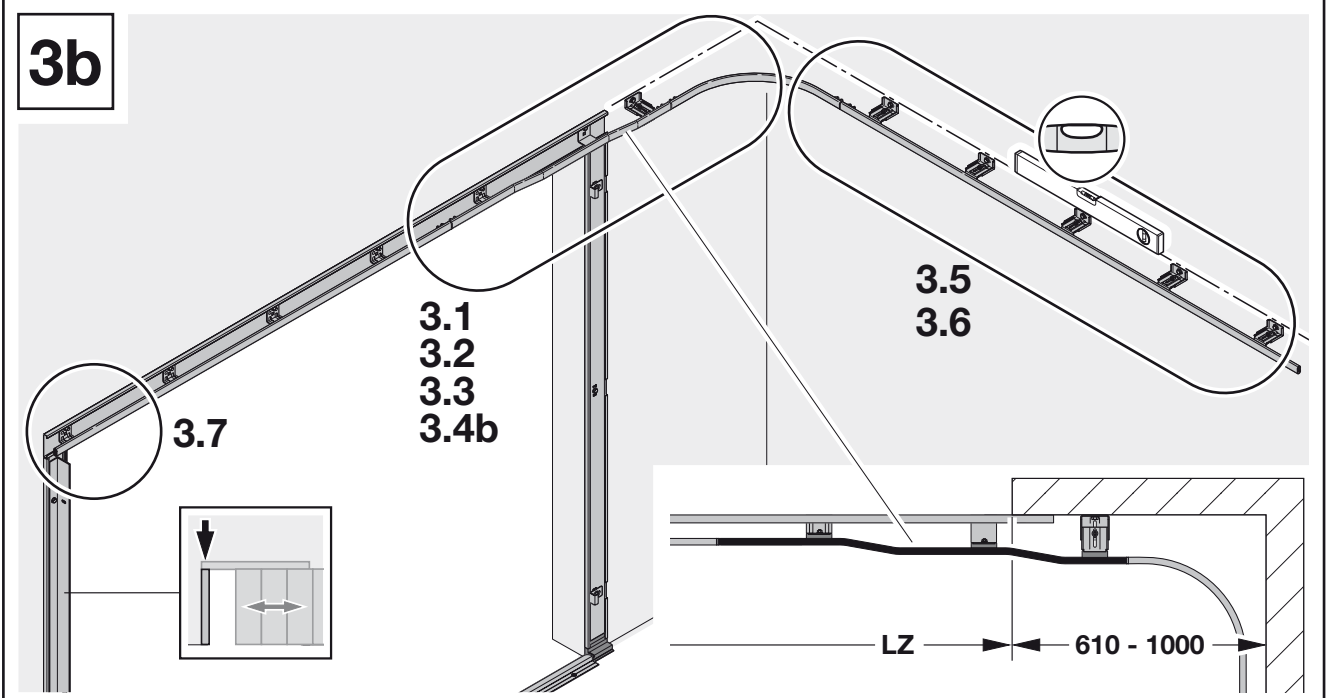
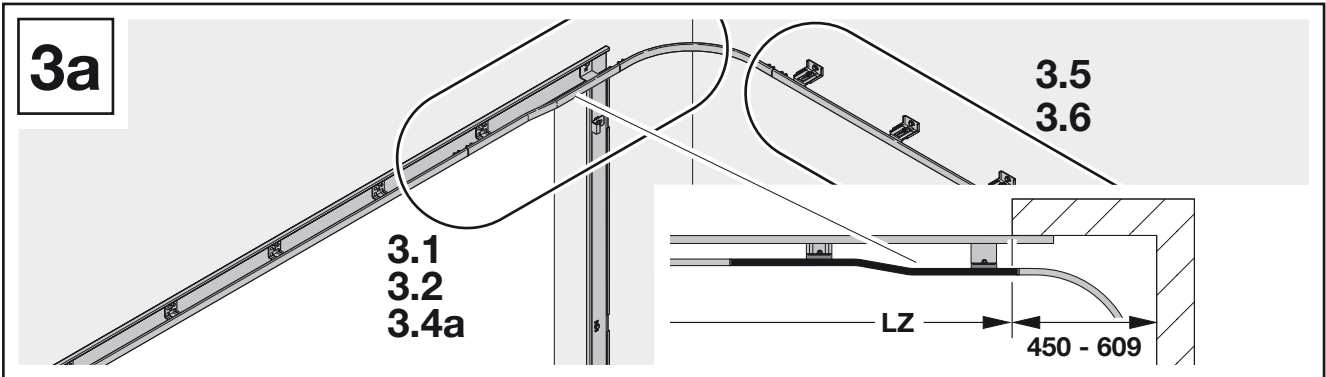


2.9a

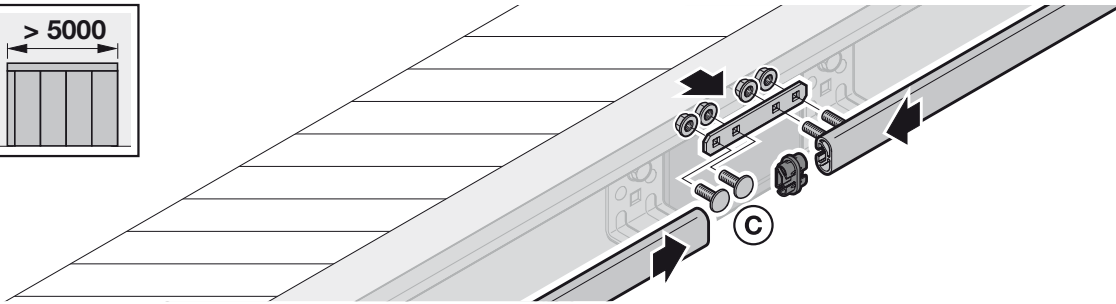
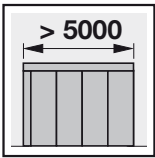


2.9b

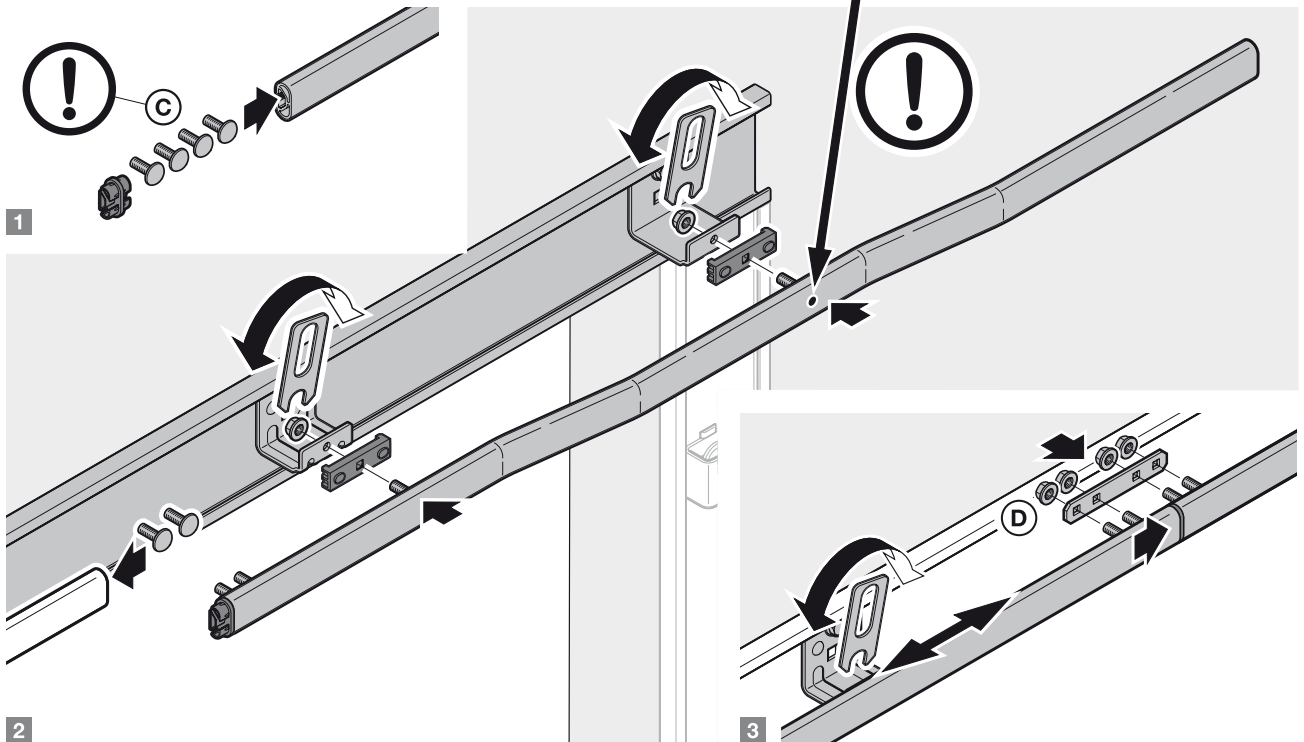
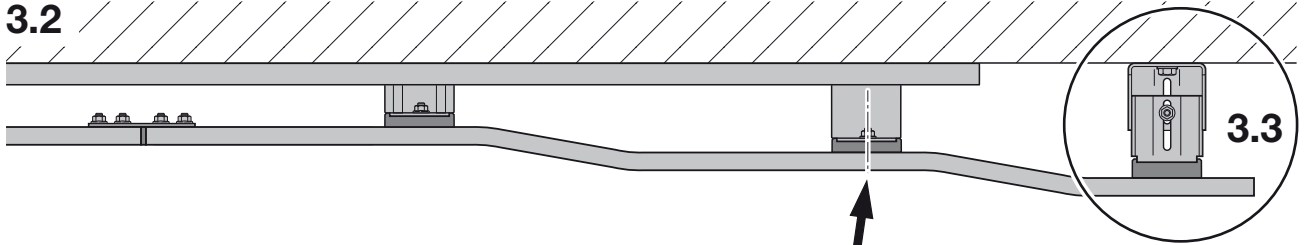




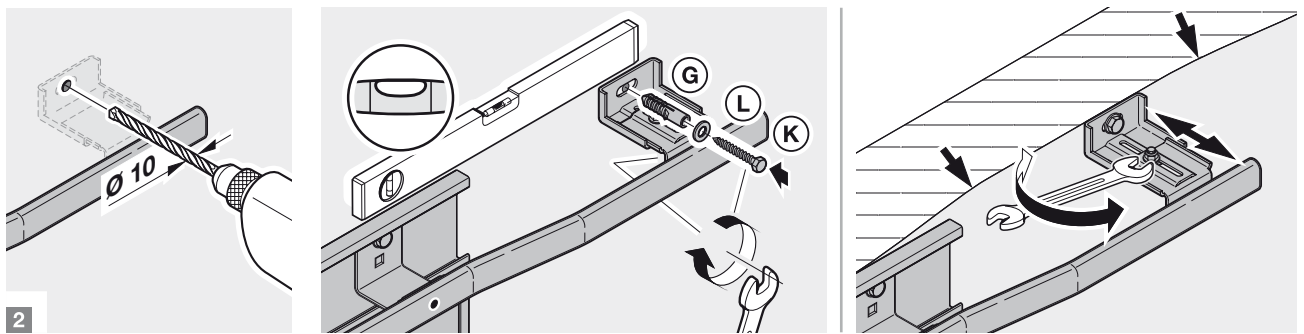
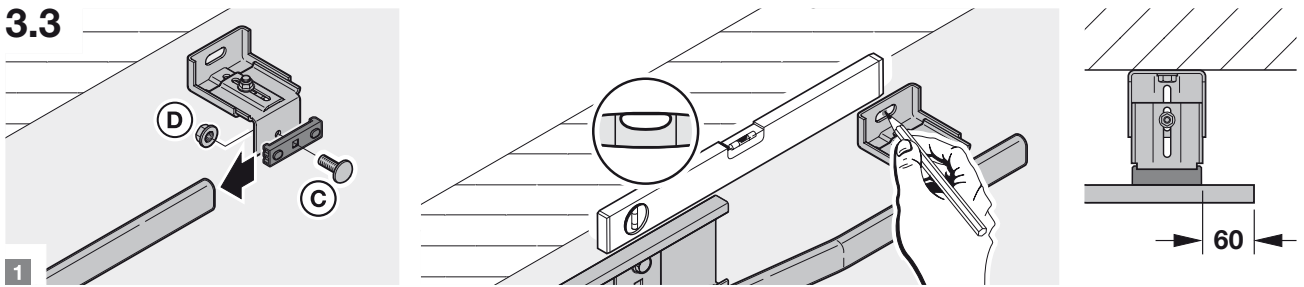
3.1



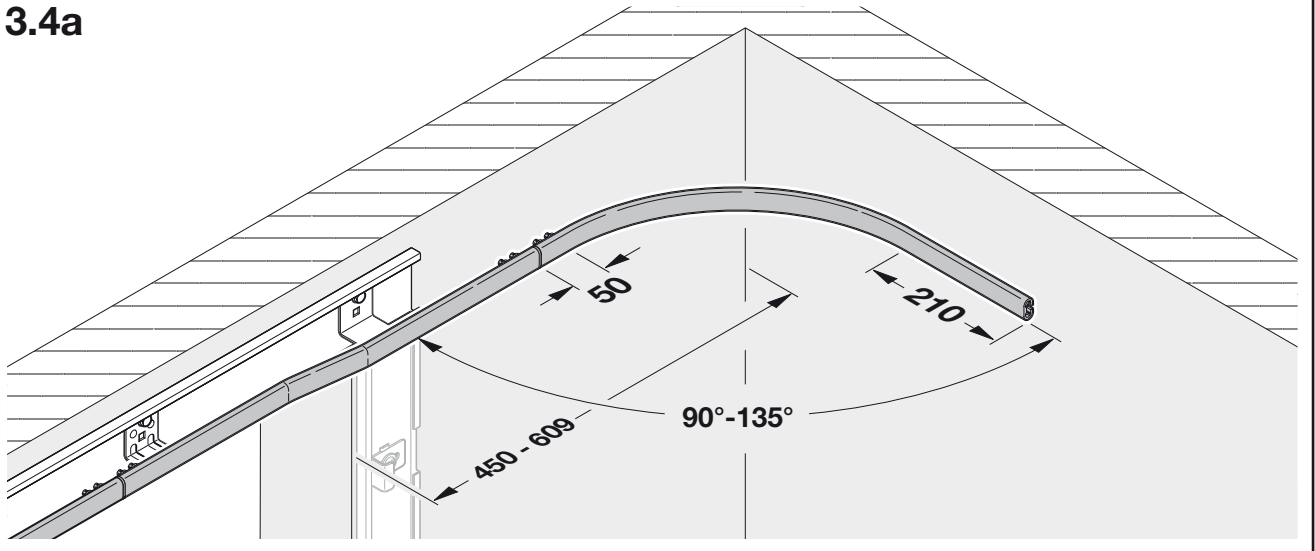
3.2



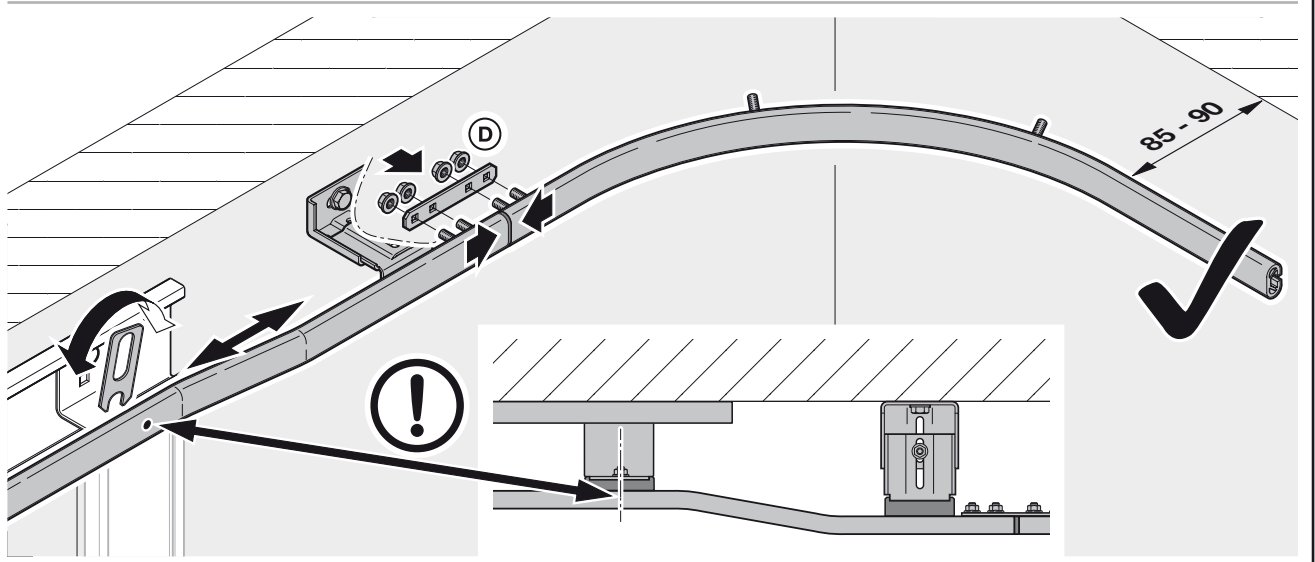
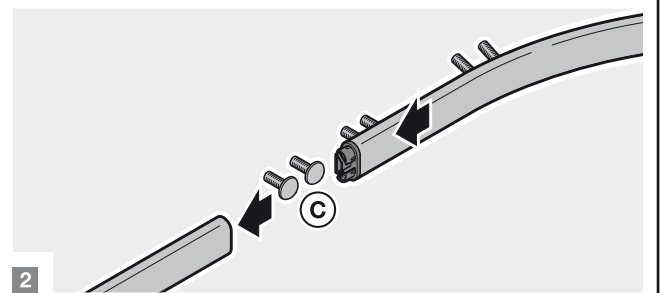
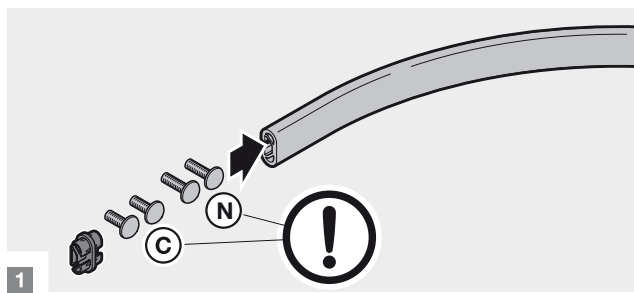
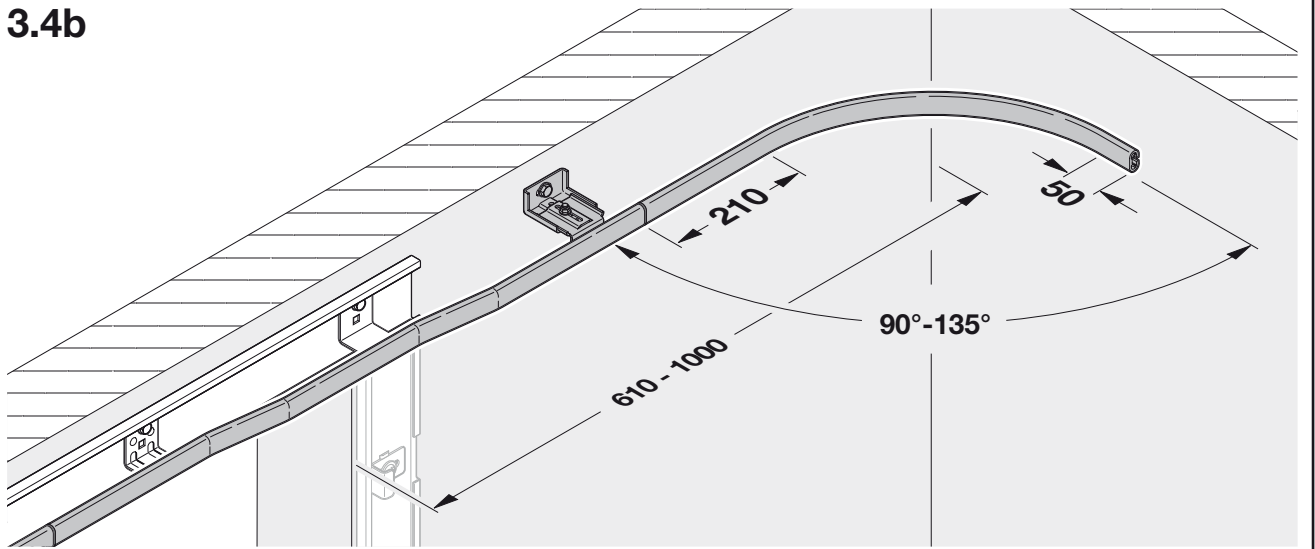
3.3



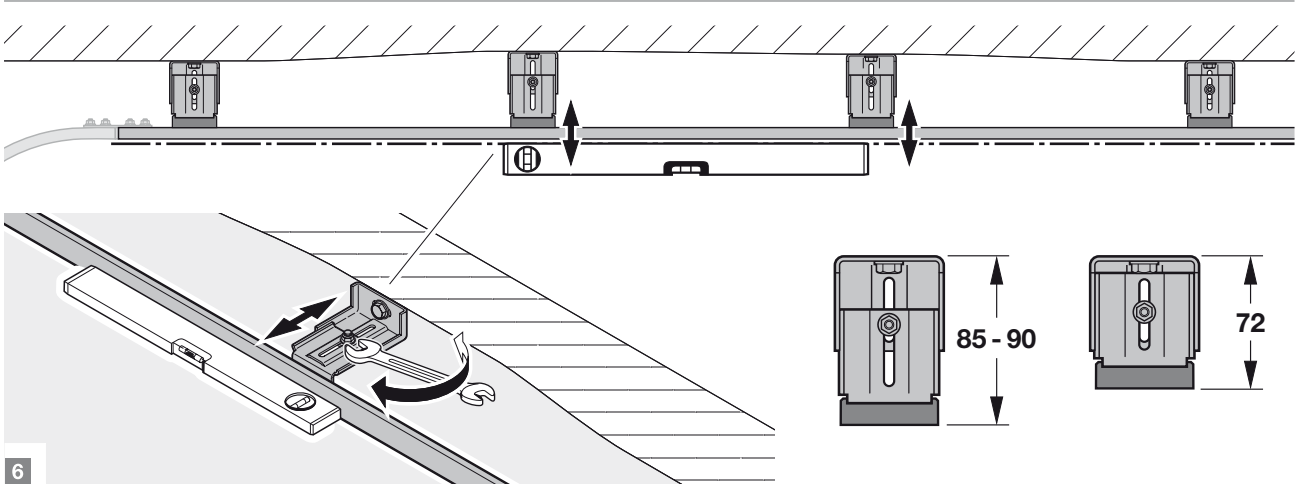
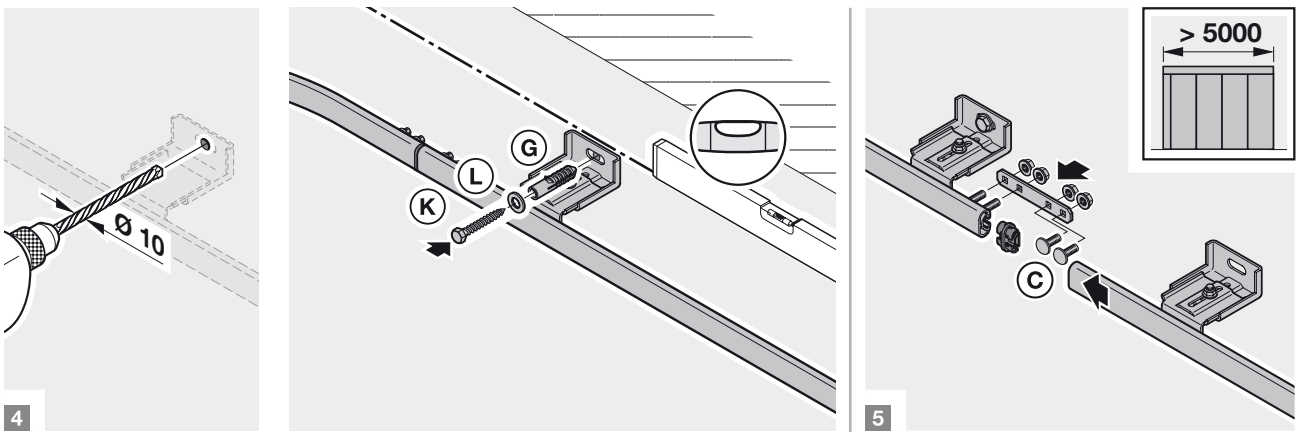
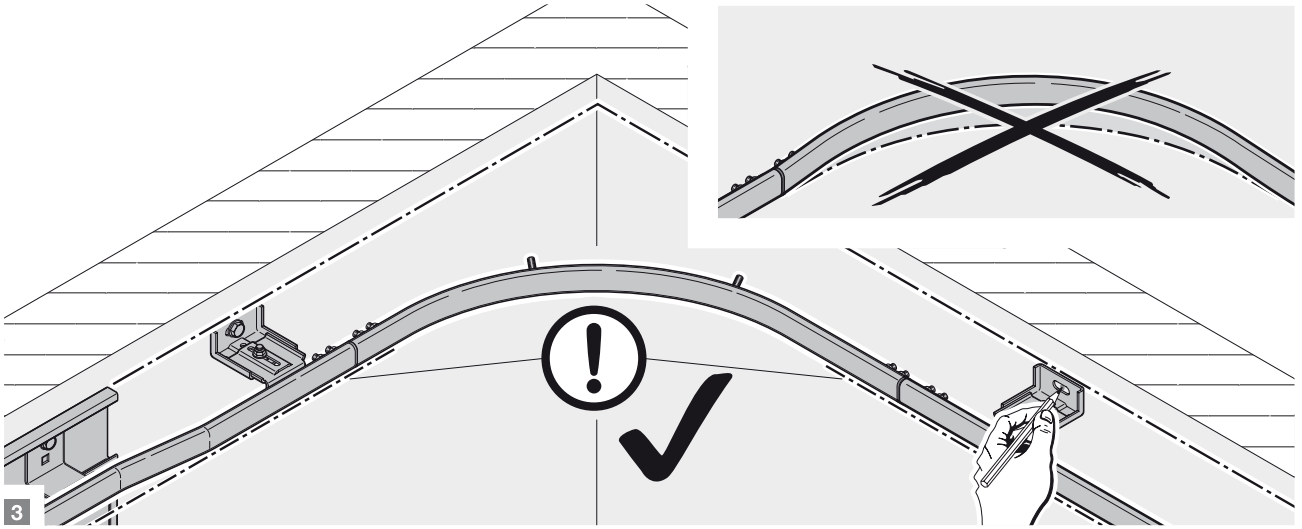
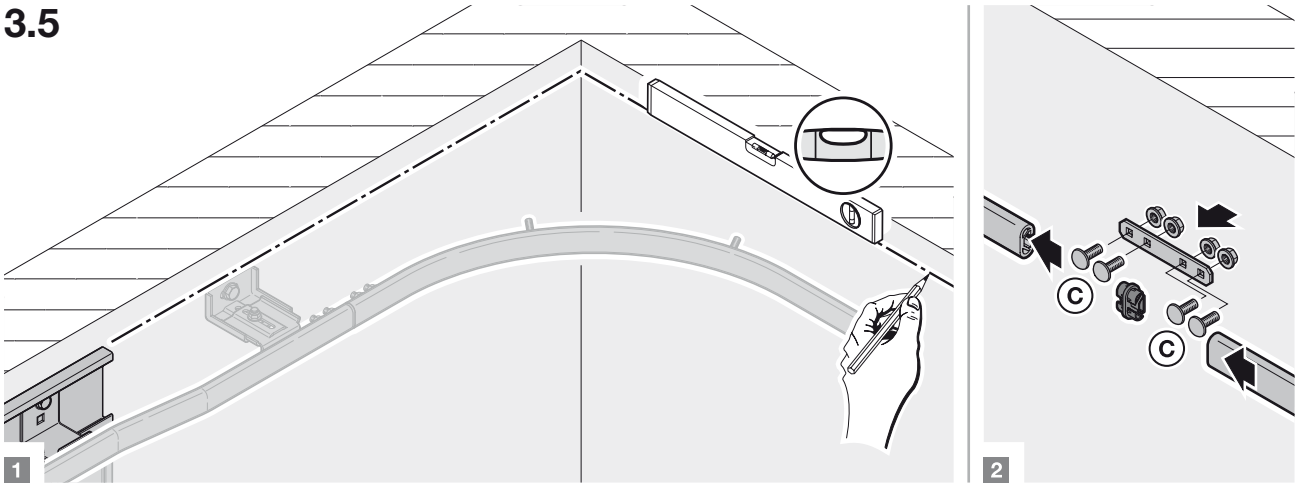
3.4a



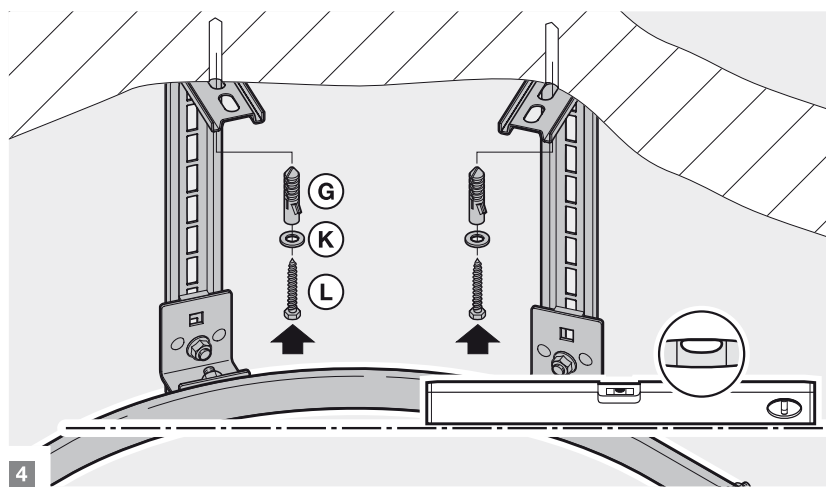
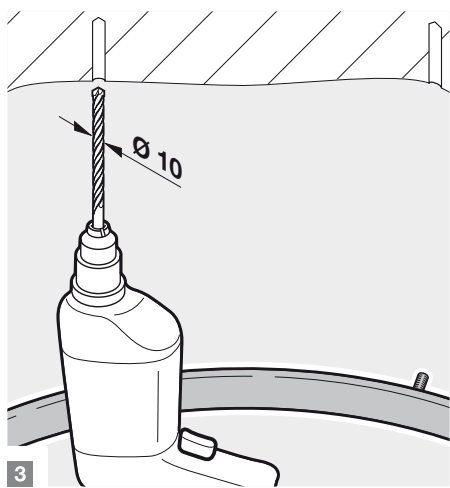
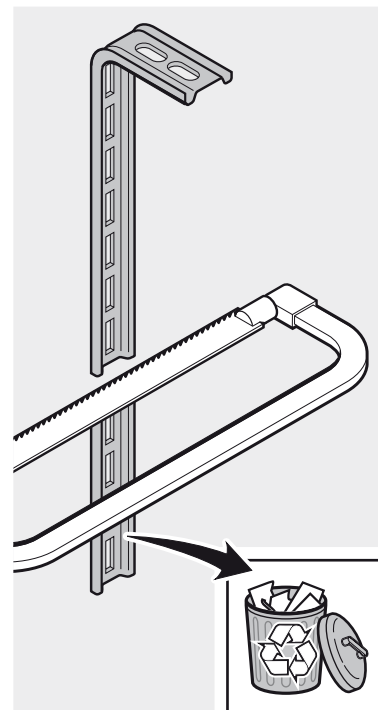
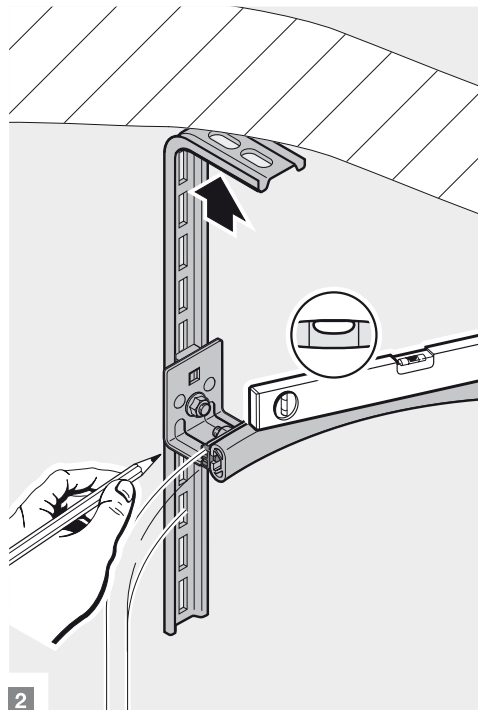
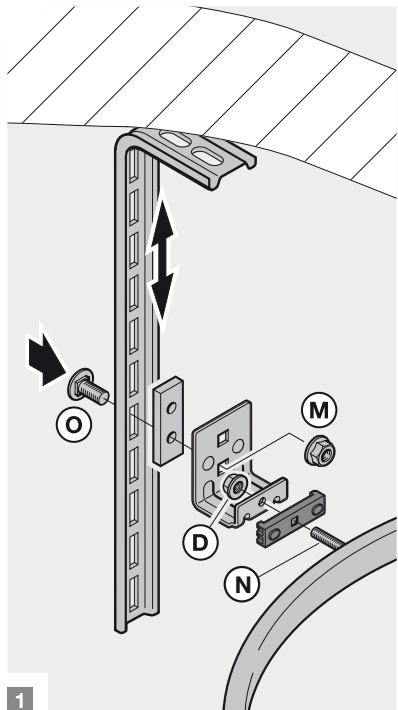
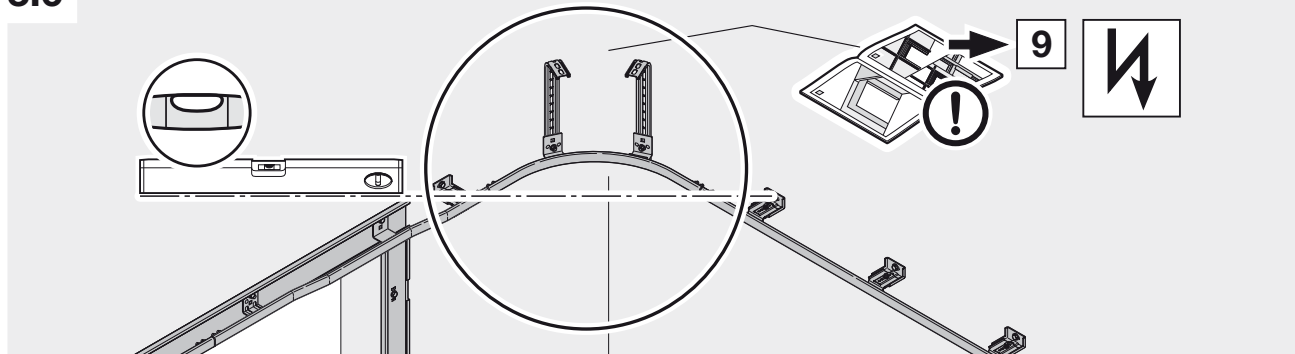
3.4b



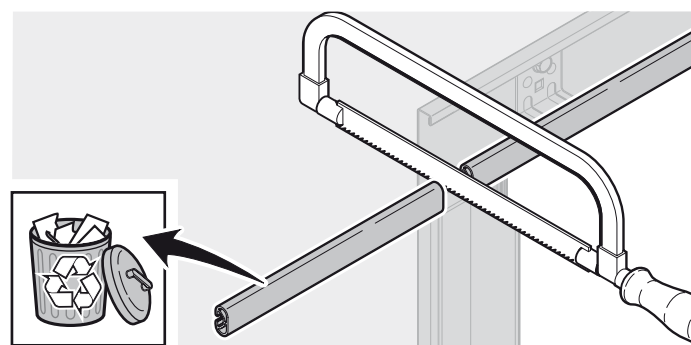
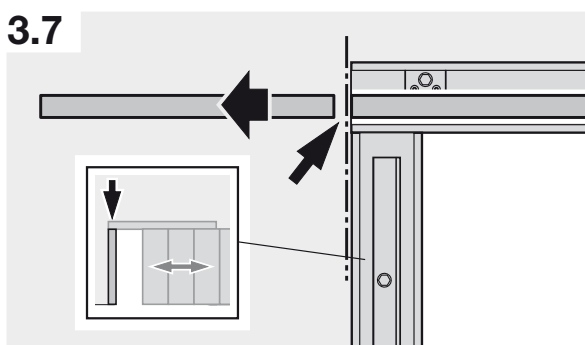
3.5

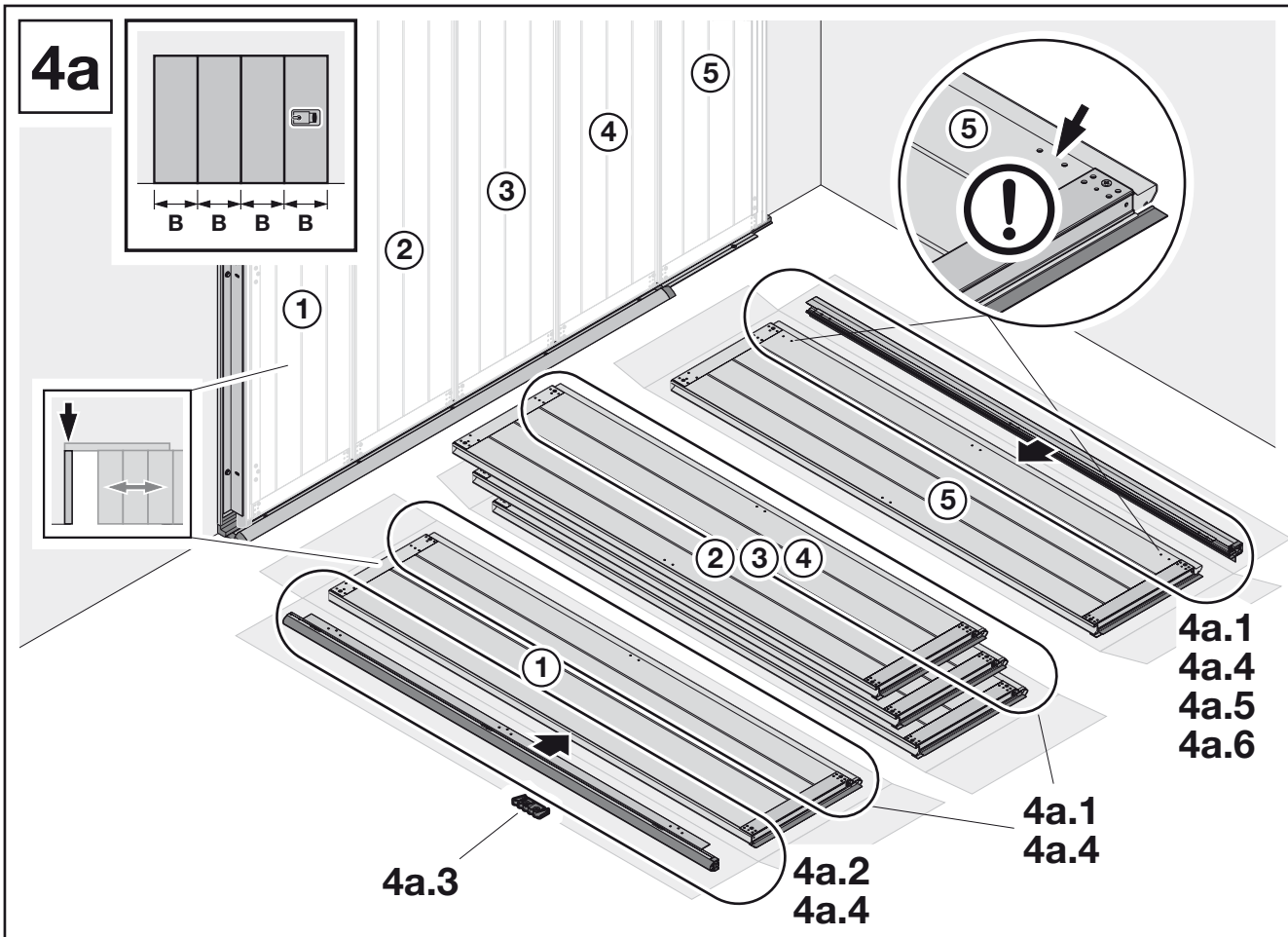


3.6

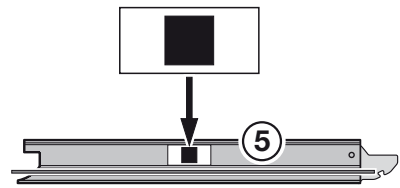
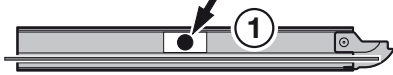


3.7

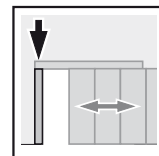
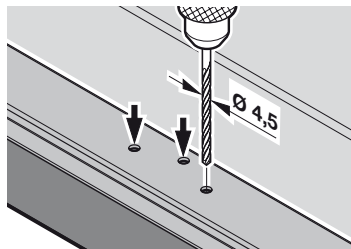
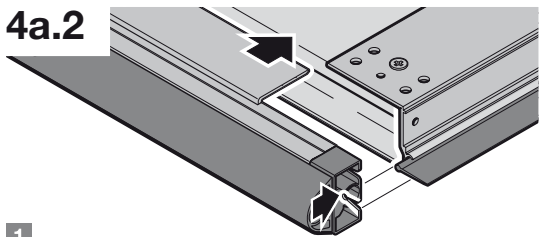




4a.1



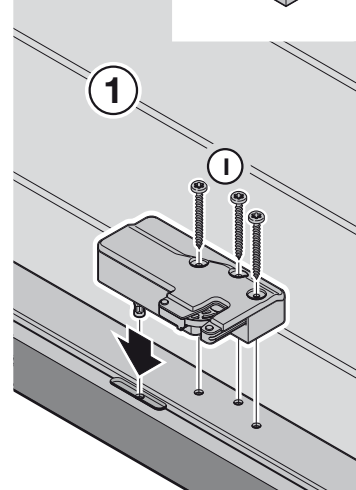
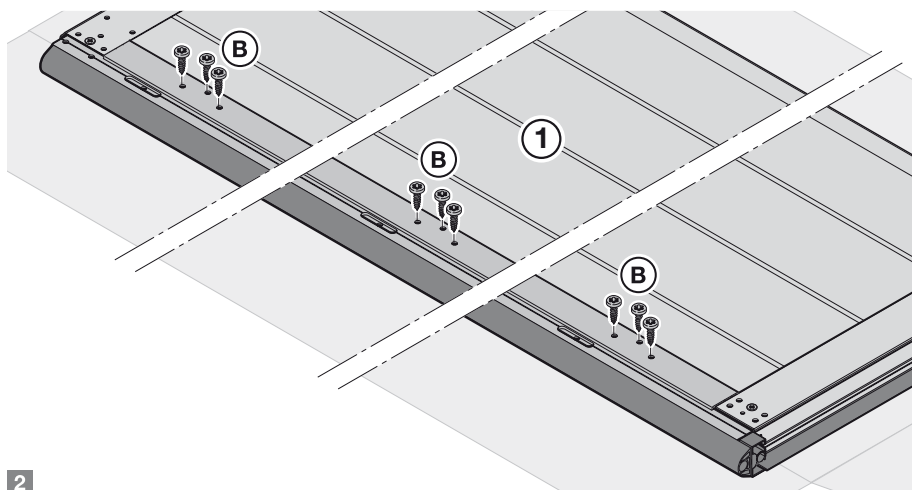
4a.2



4.1.1

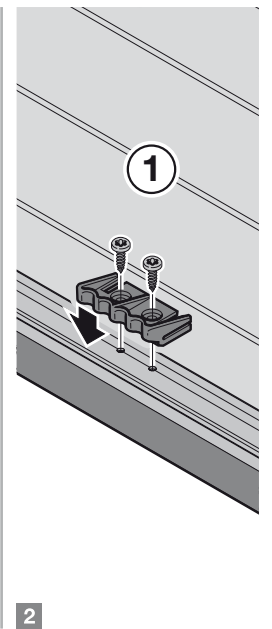
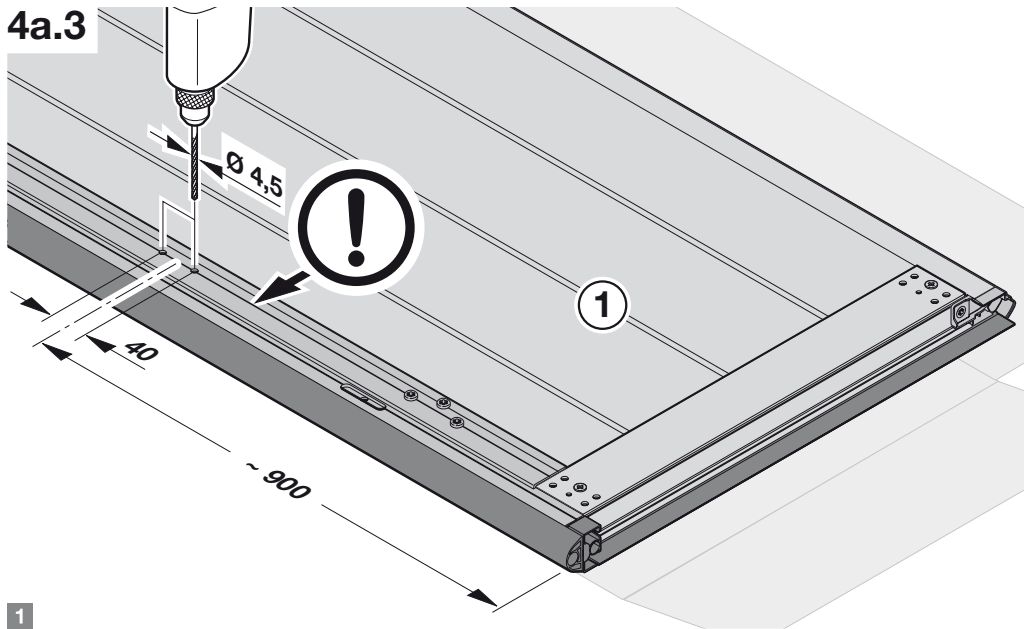


1



2

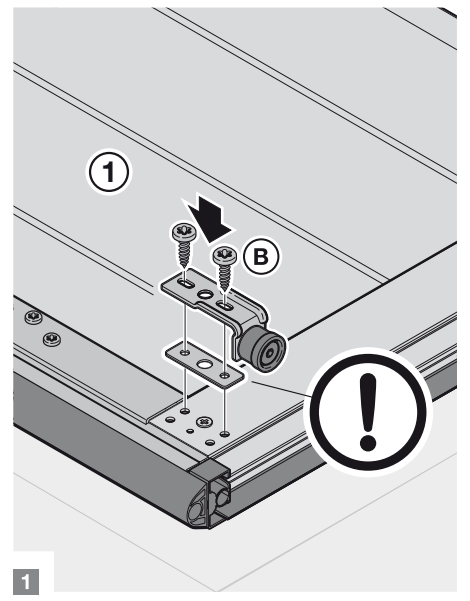
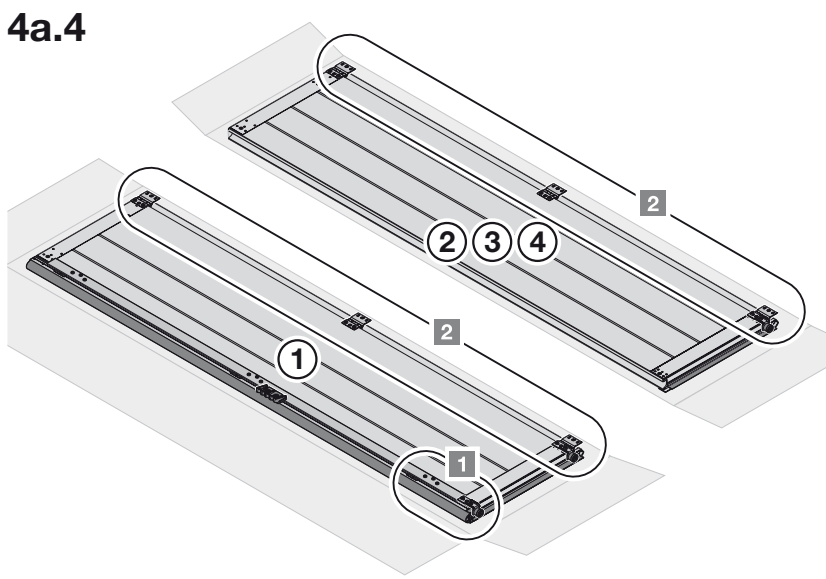
4a.3



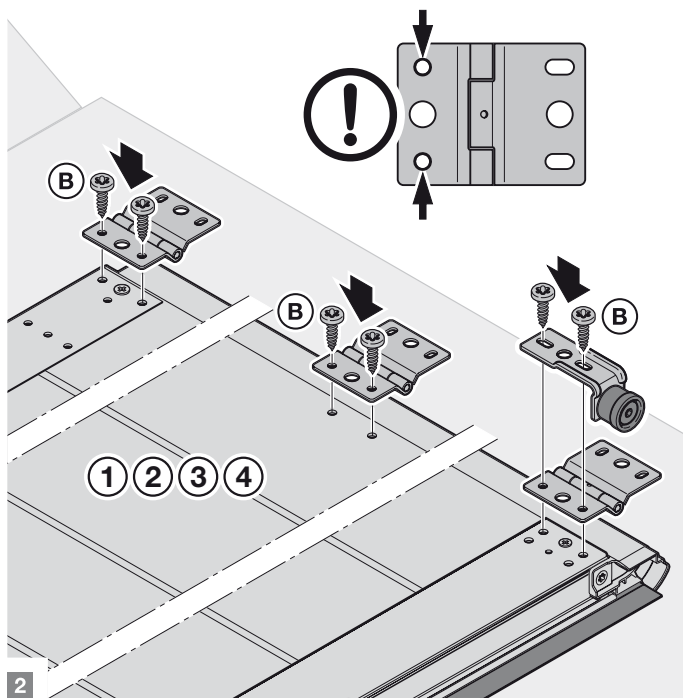
1

2

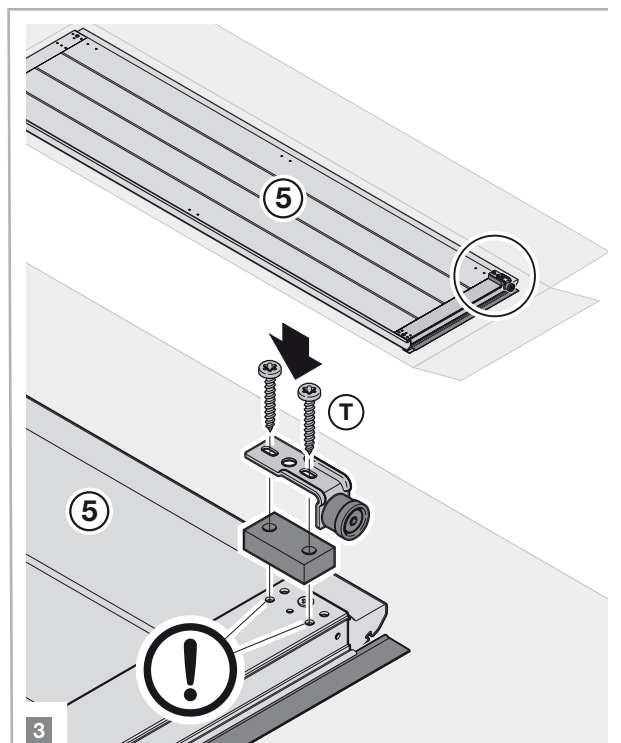
4a.4



1

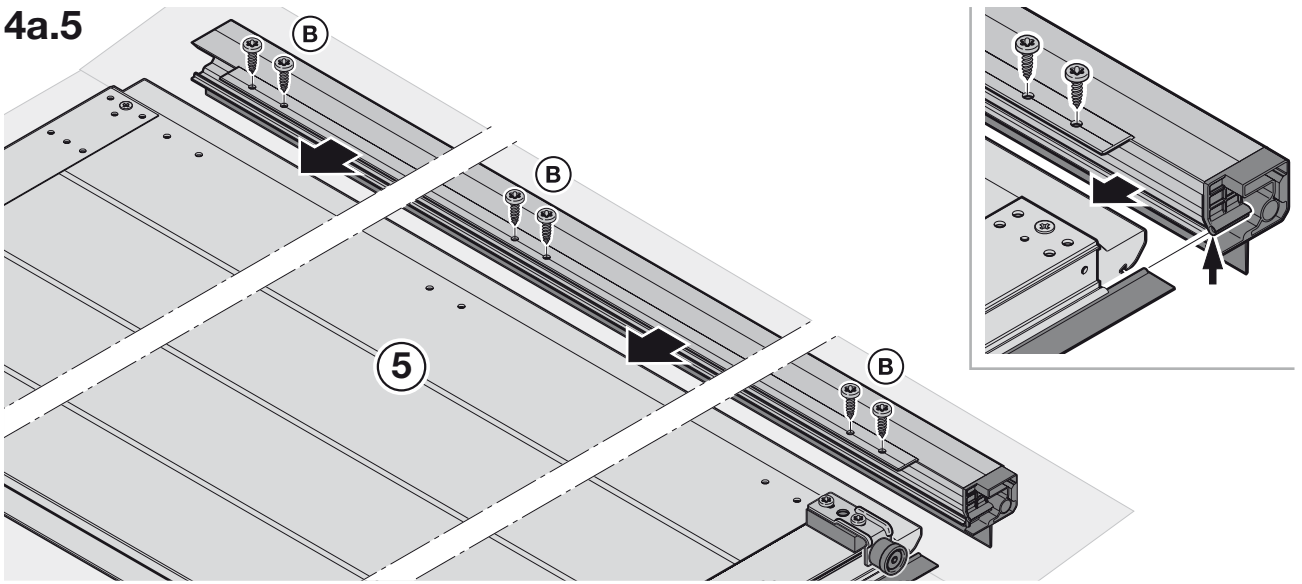


2

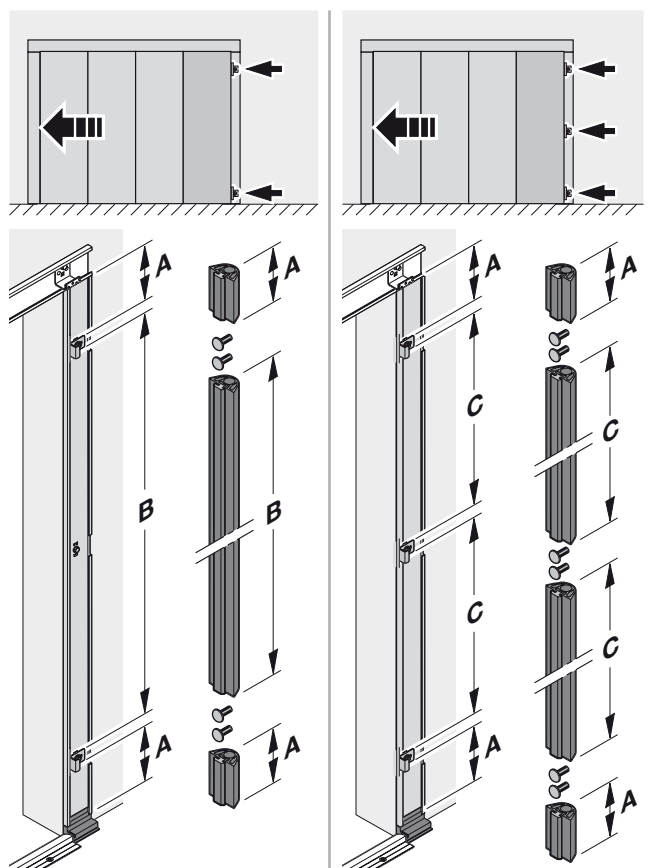
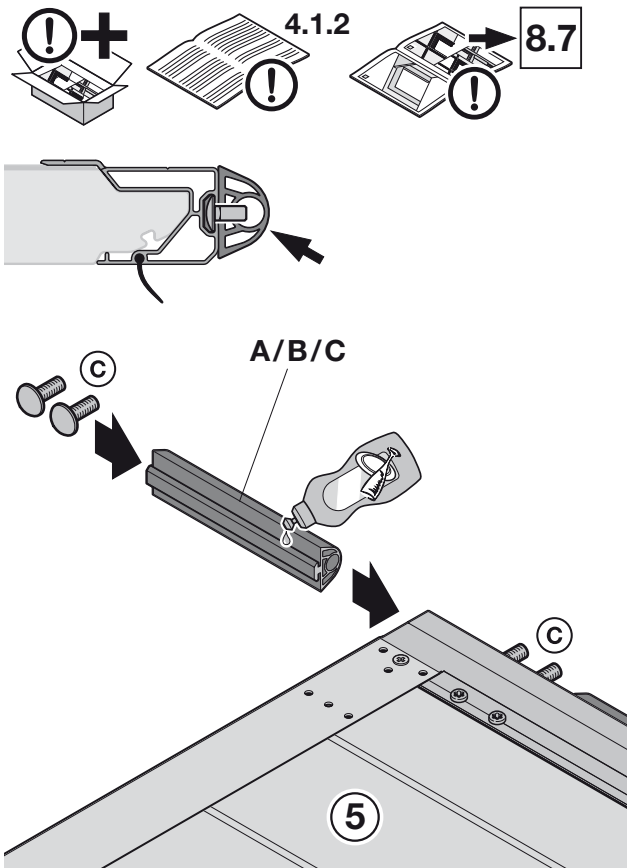
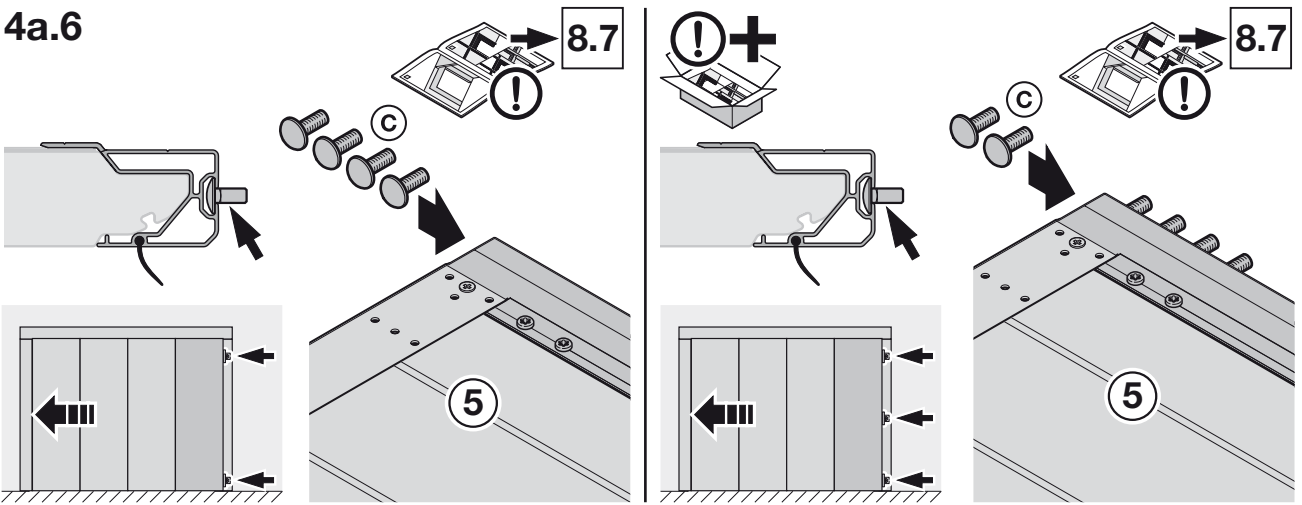


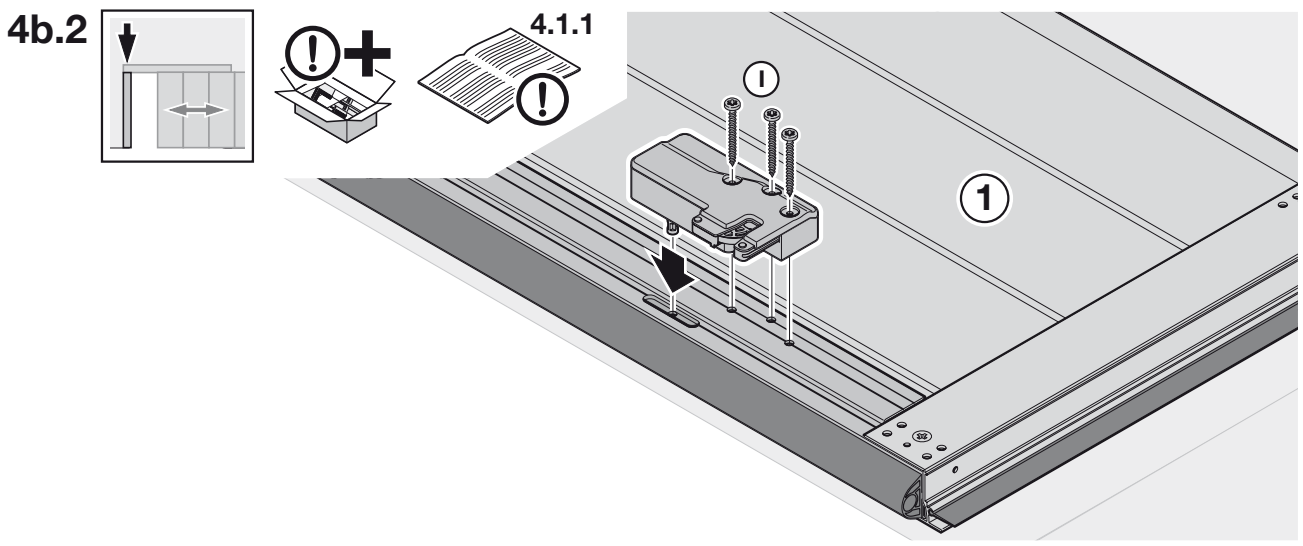
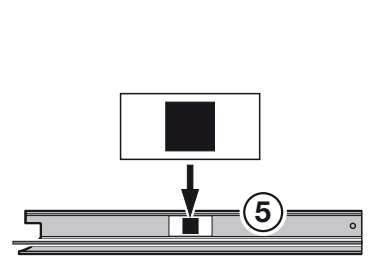
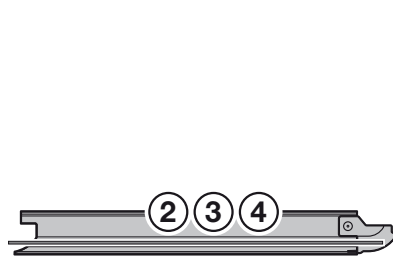
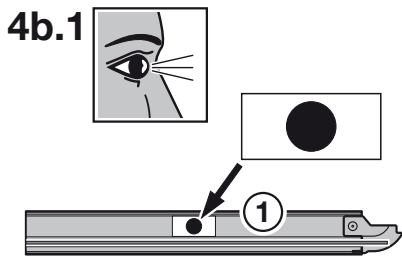
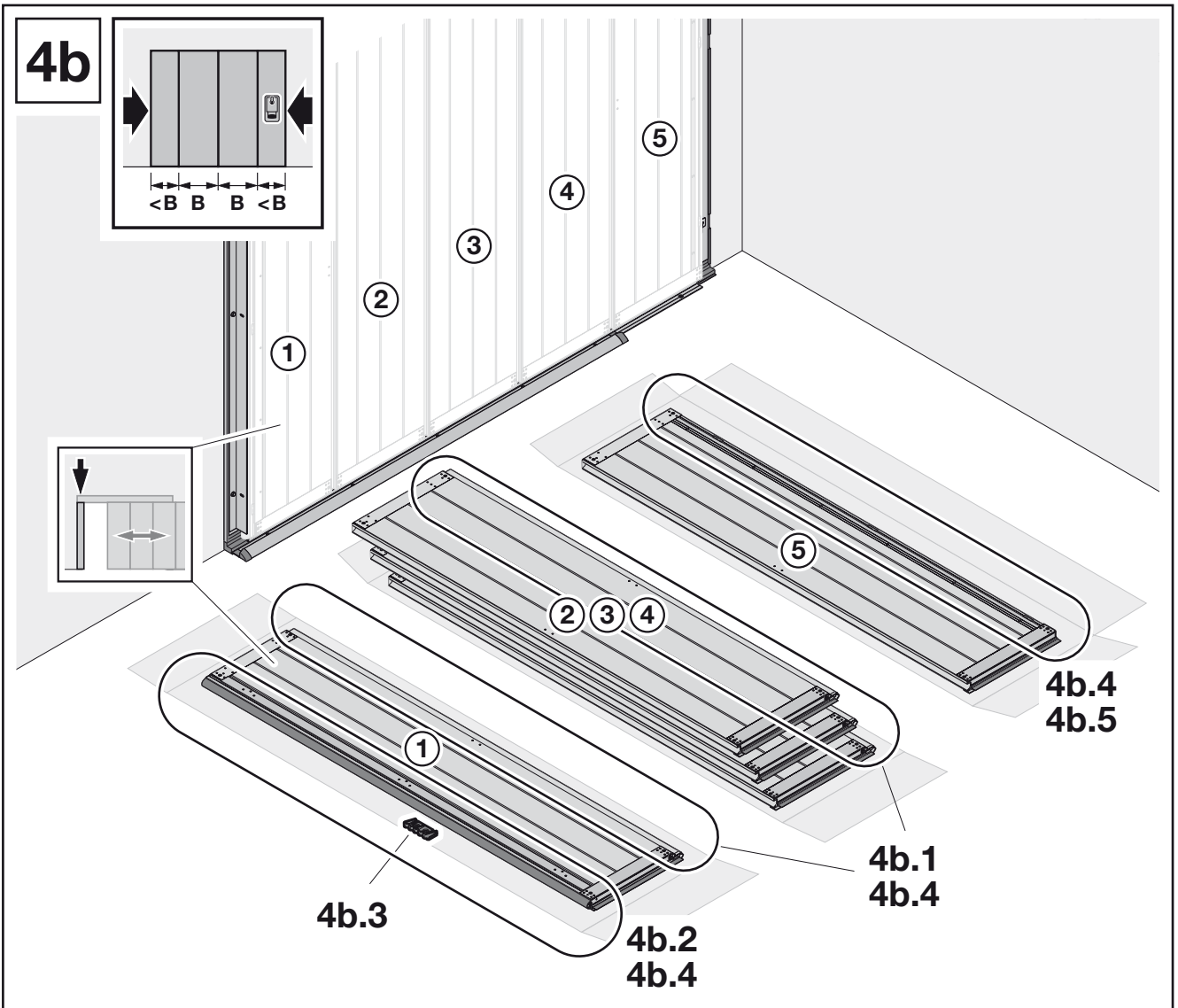
3

4a.5

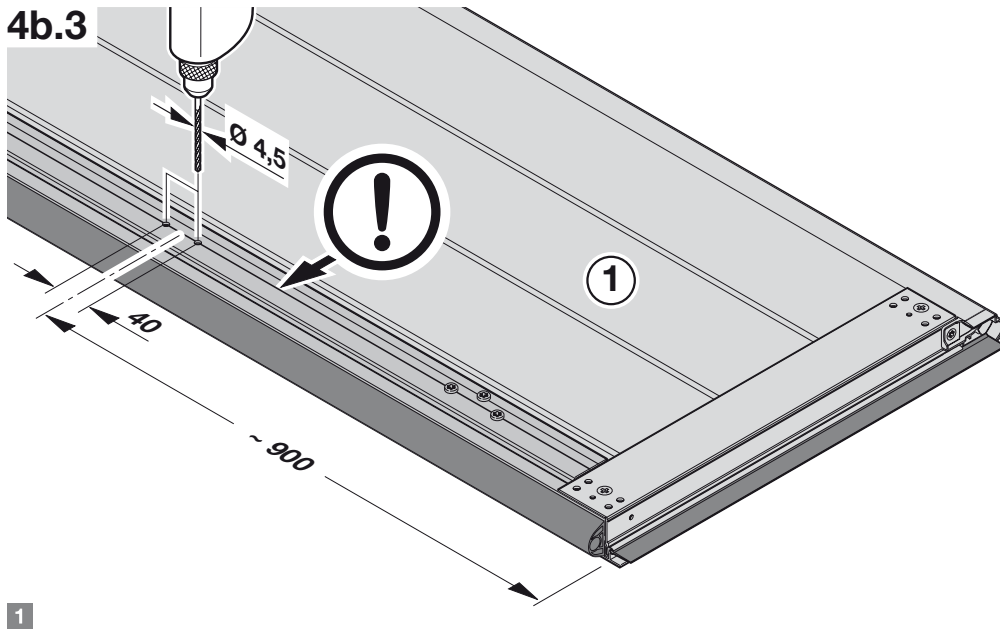


4a.6

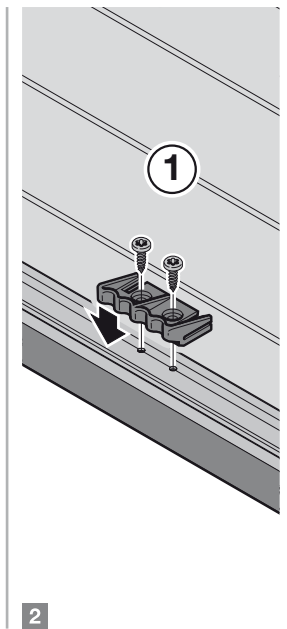




4b.3

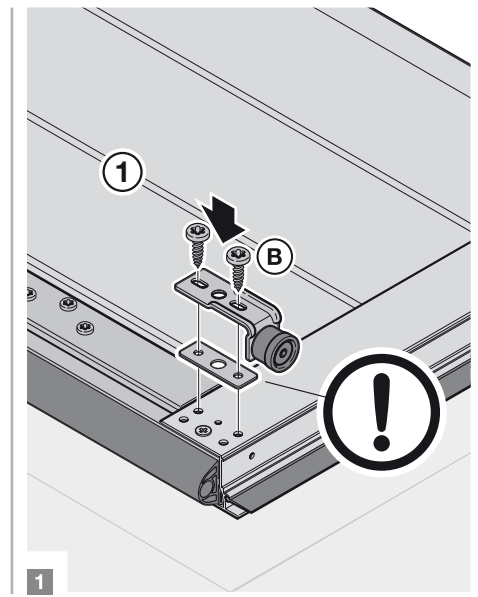
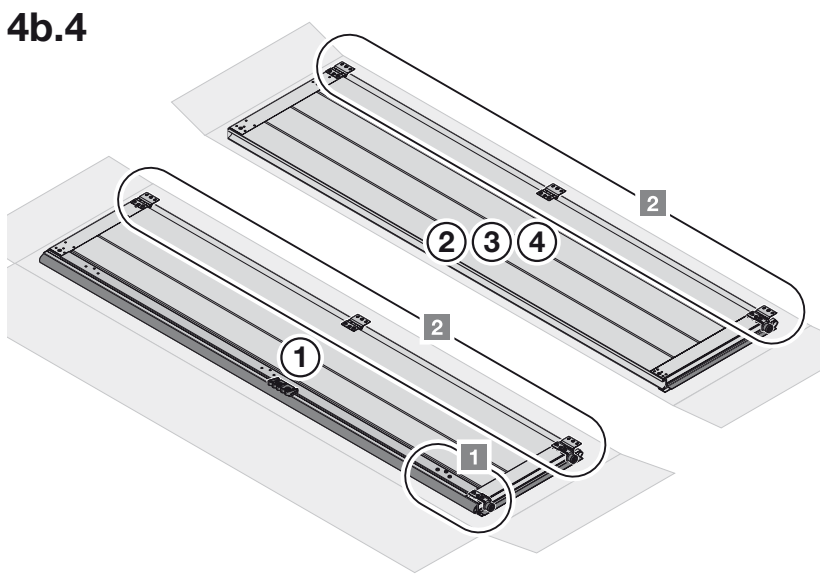


1

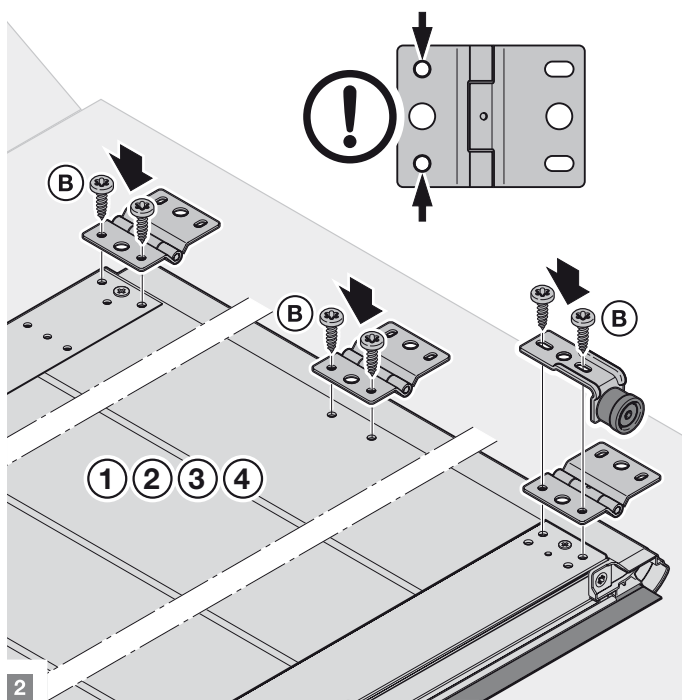


2

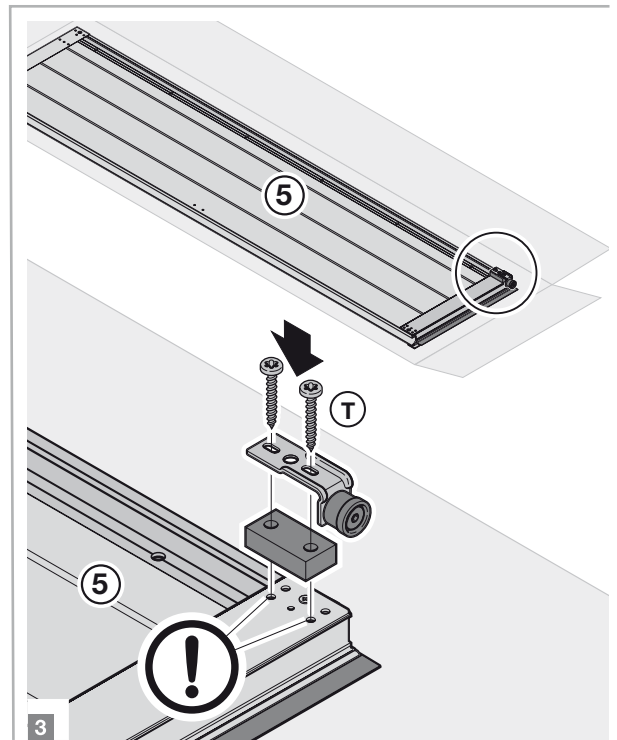
4b.4



1

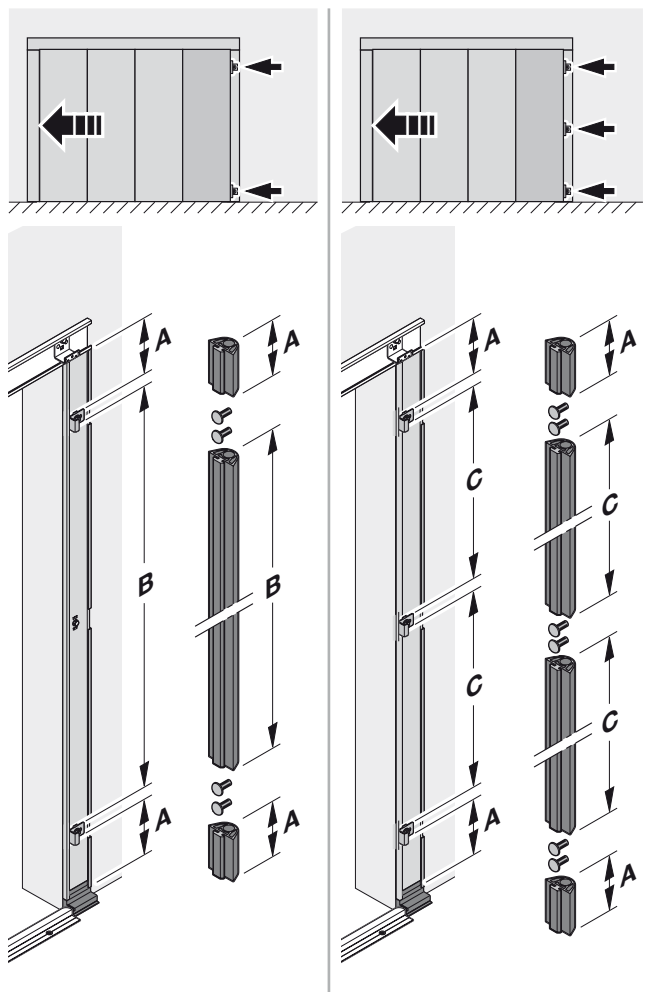
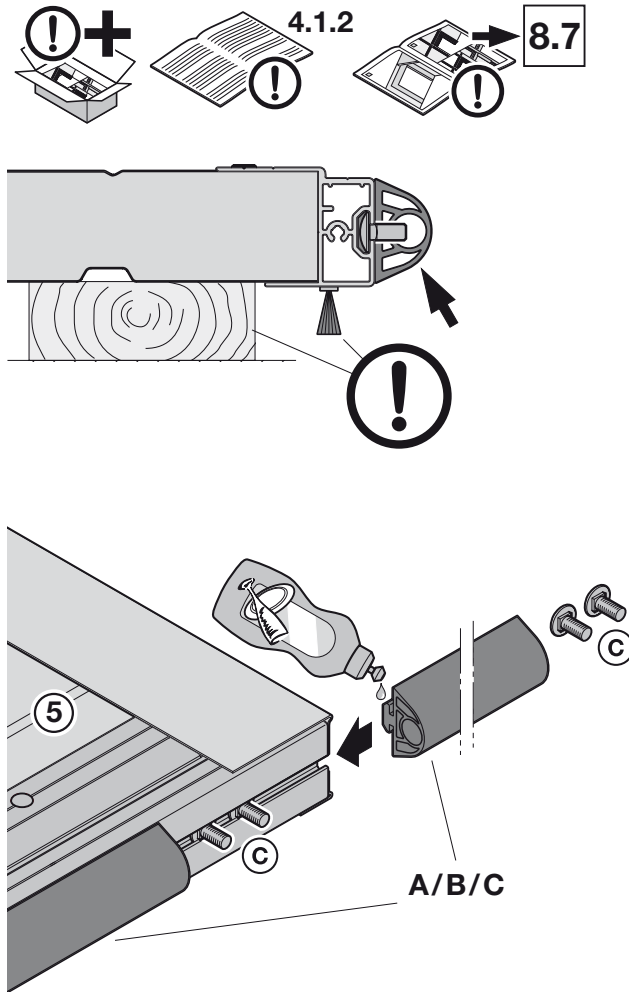
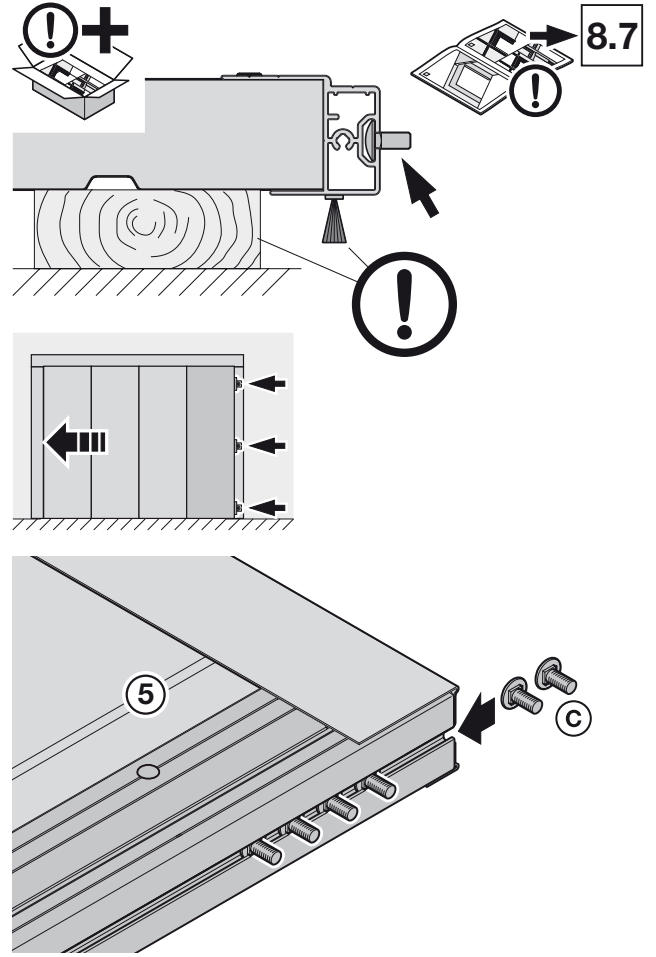
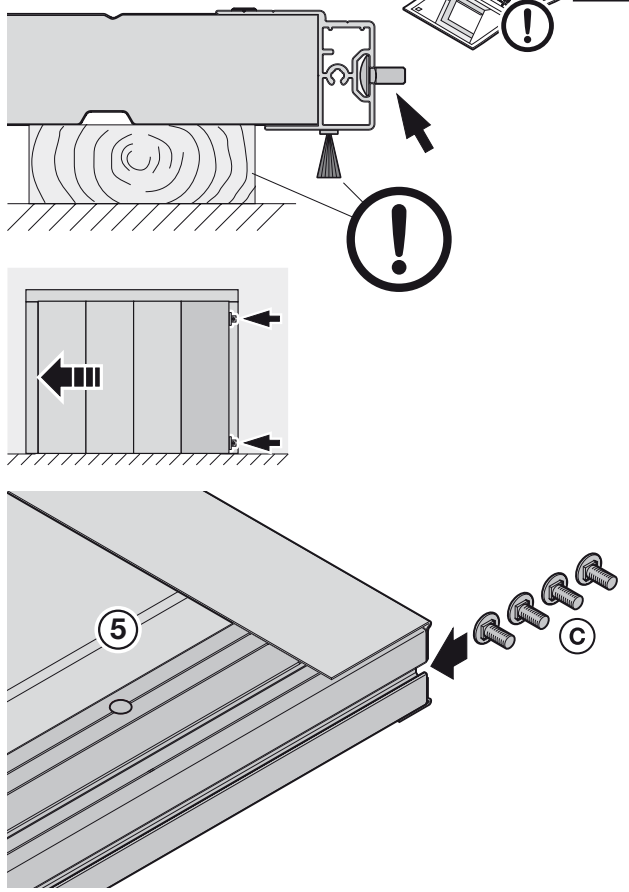


2

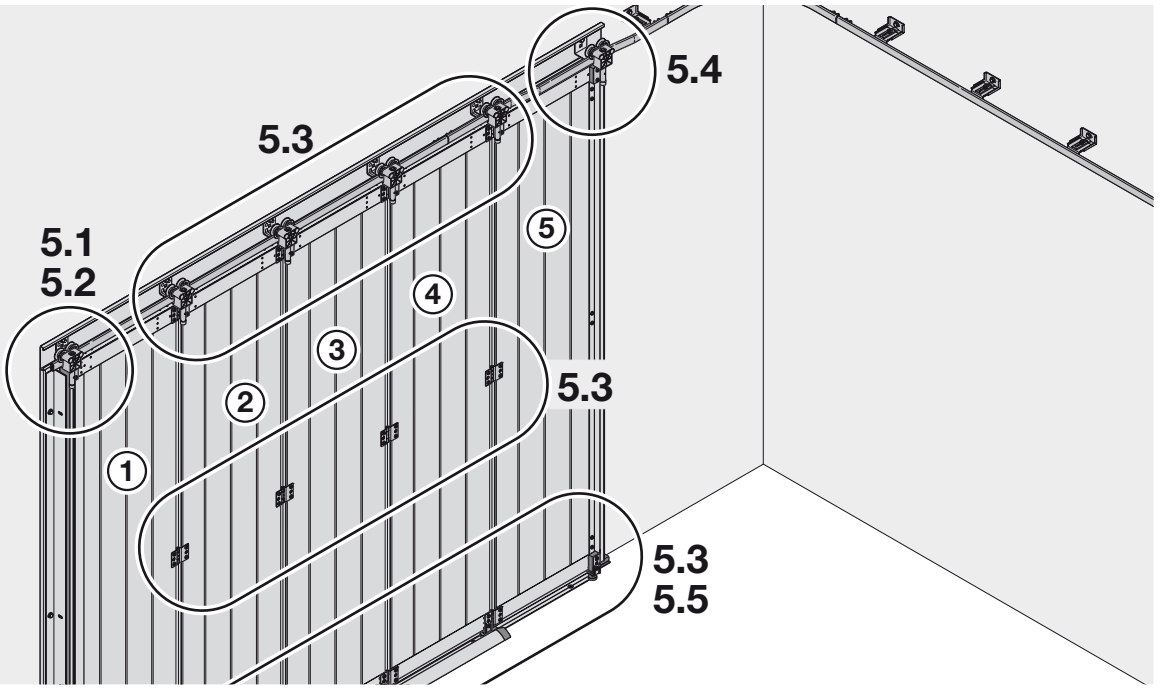


3

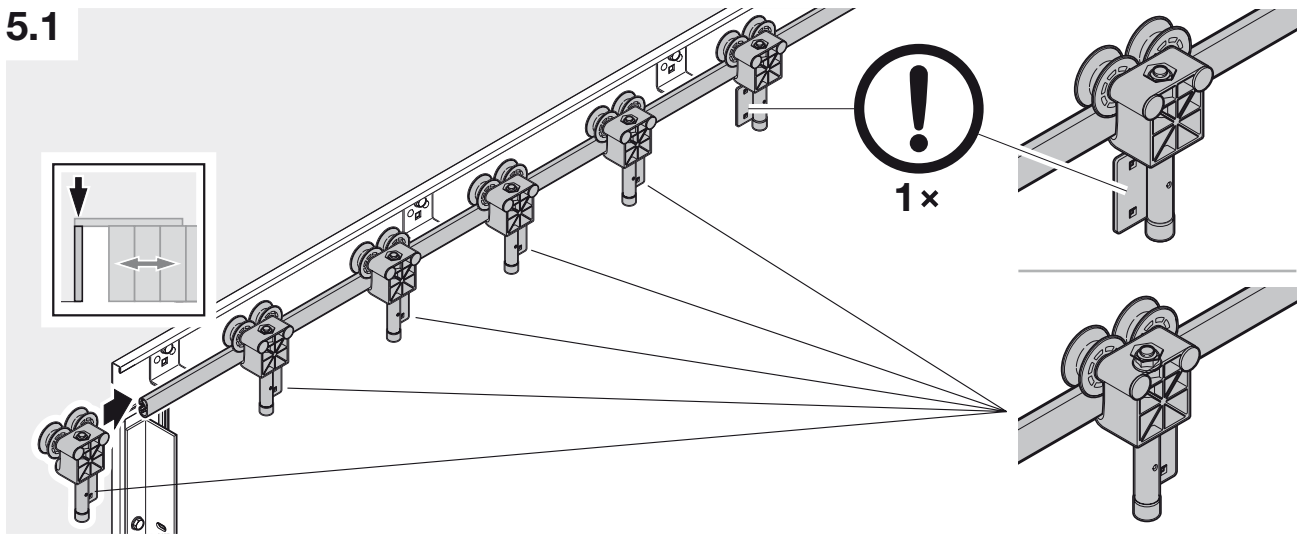
4b.5



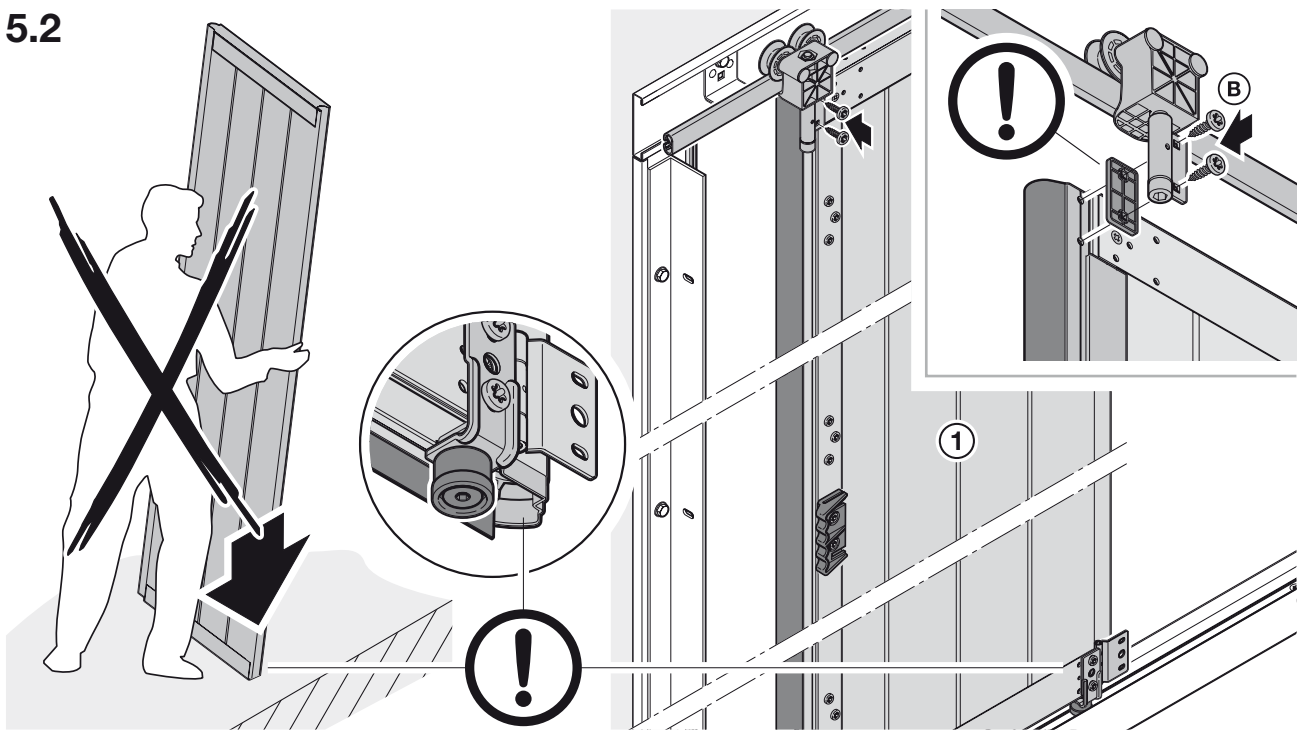
5



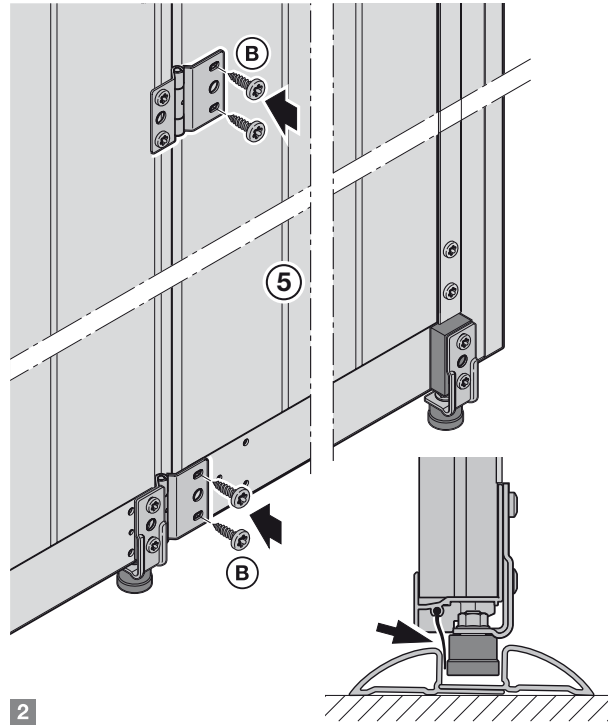
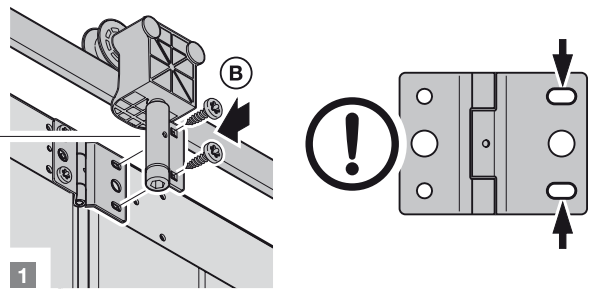
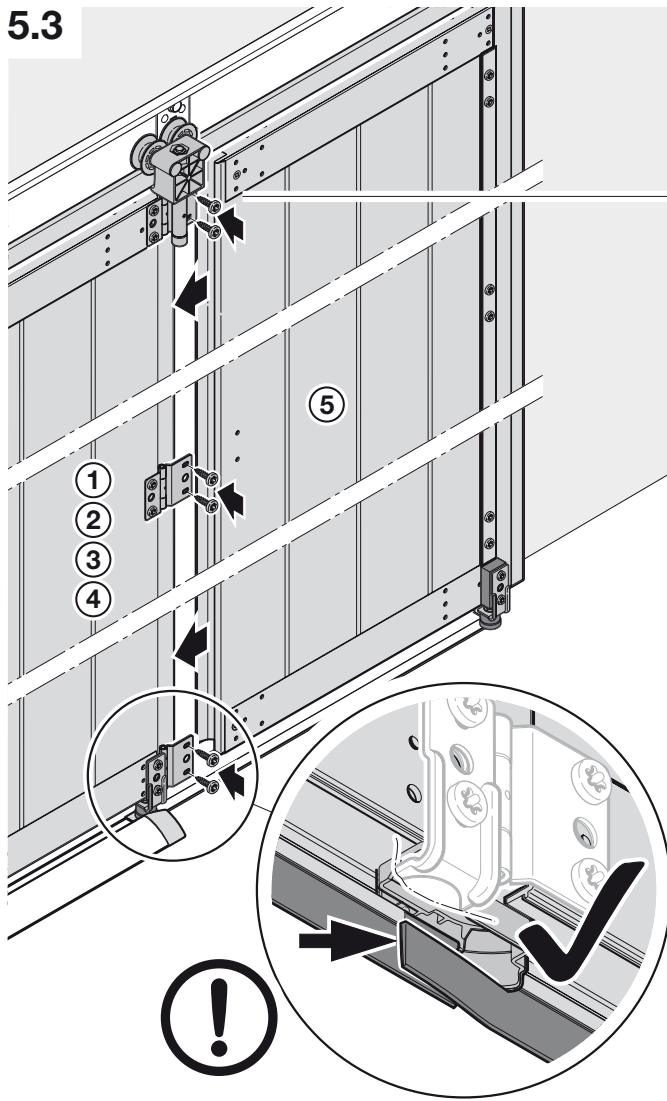
5.1



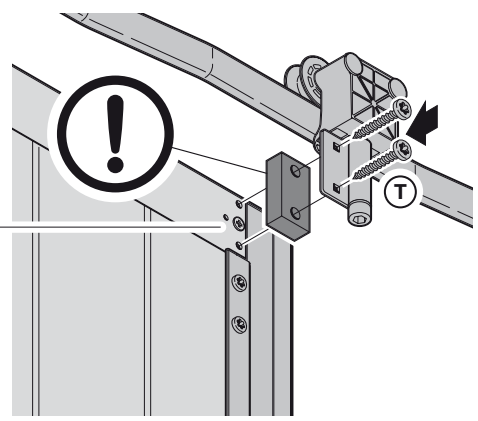
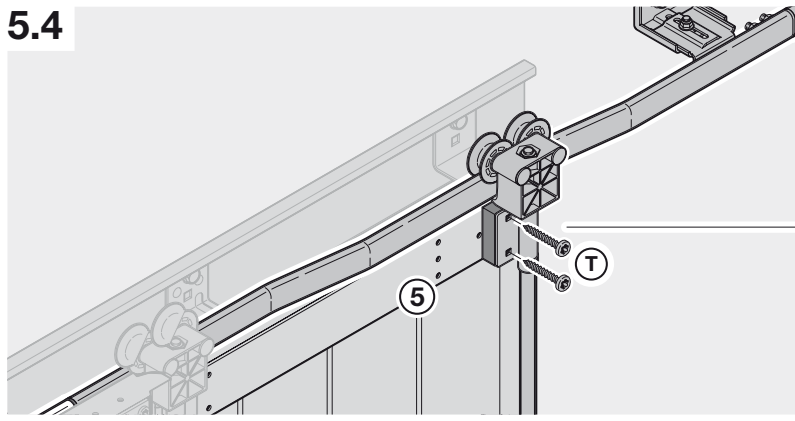
5.2



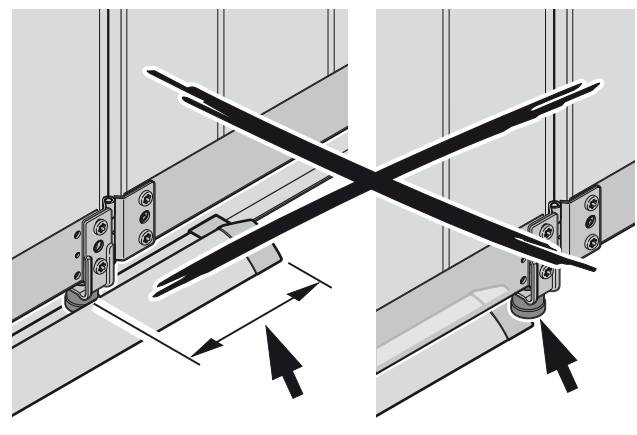
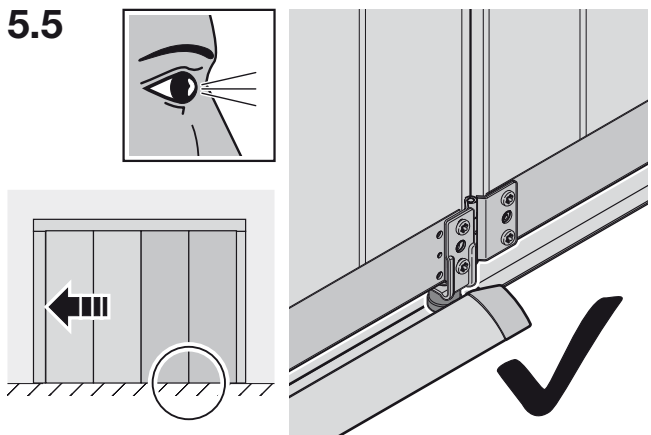
5.3

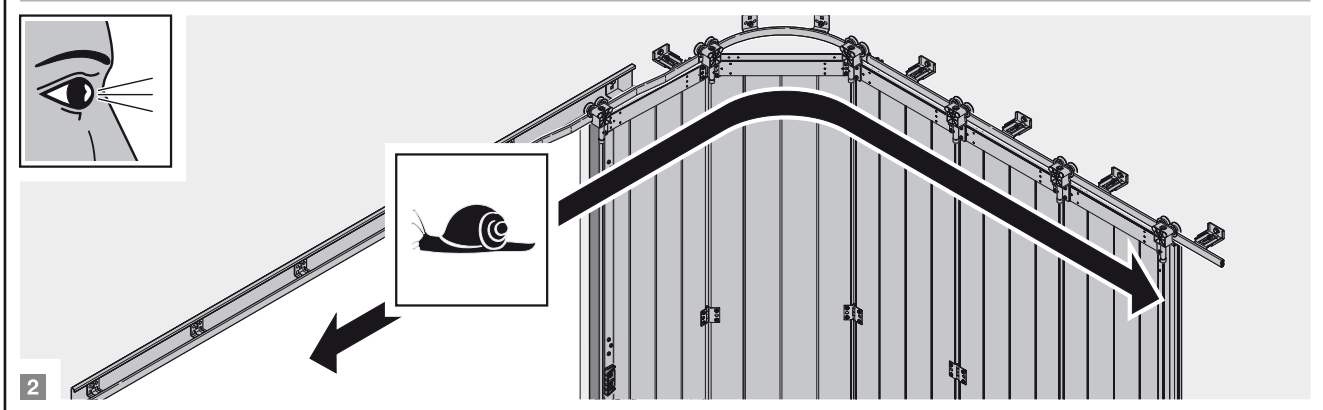
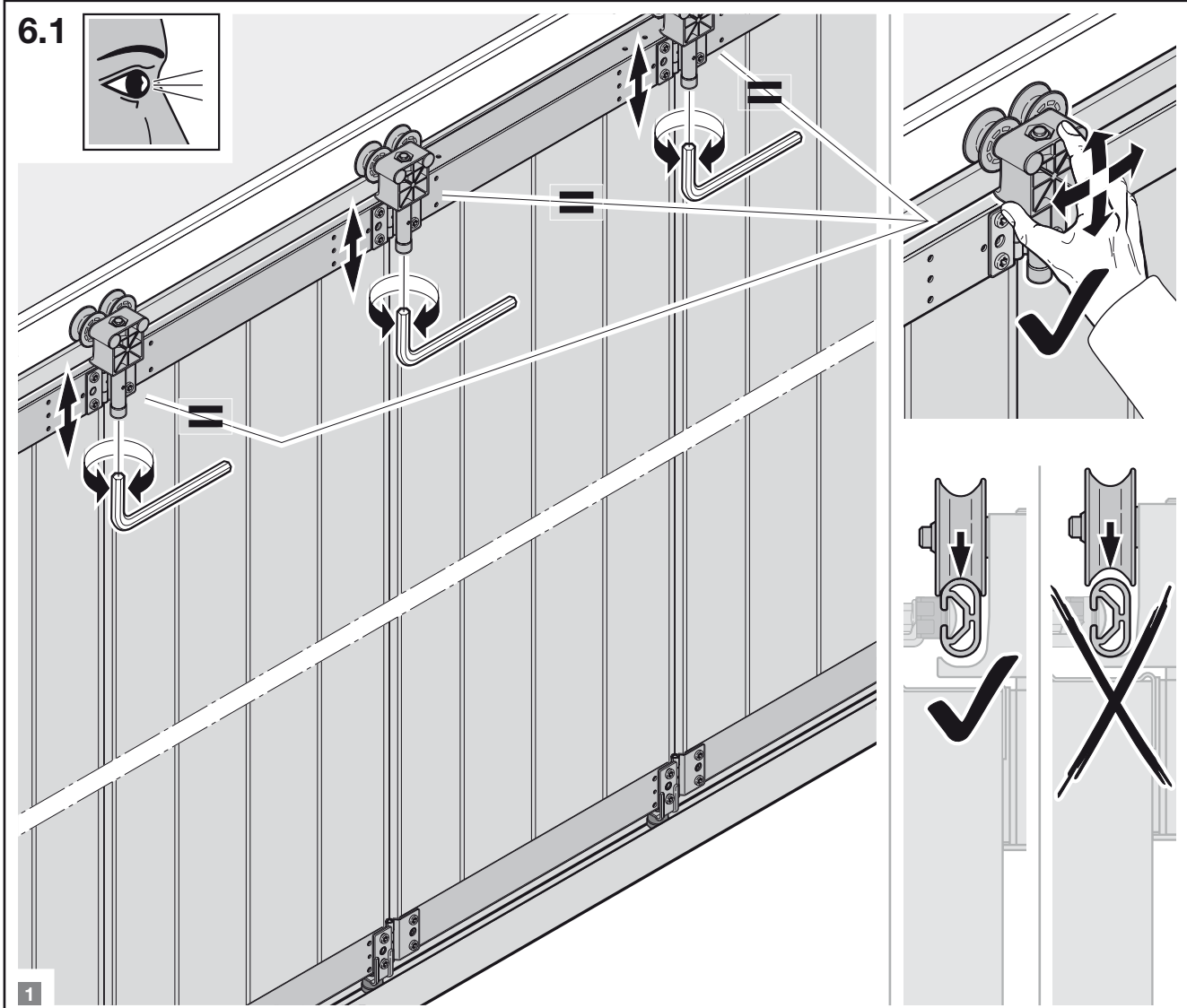
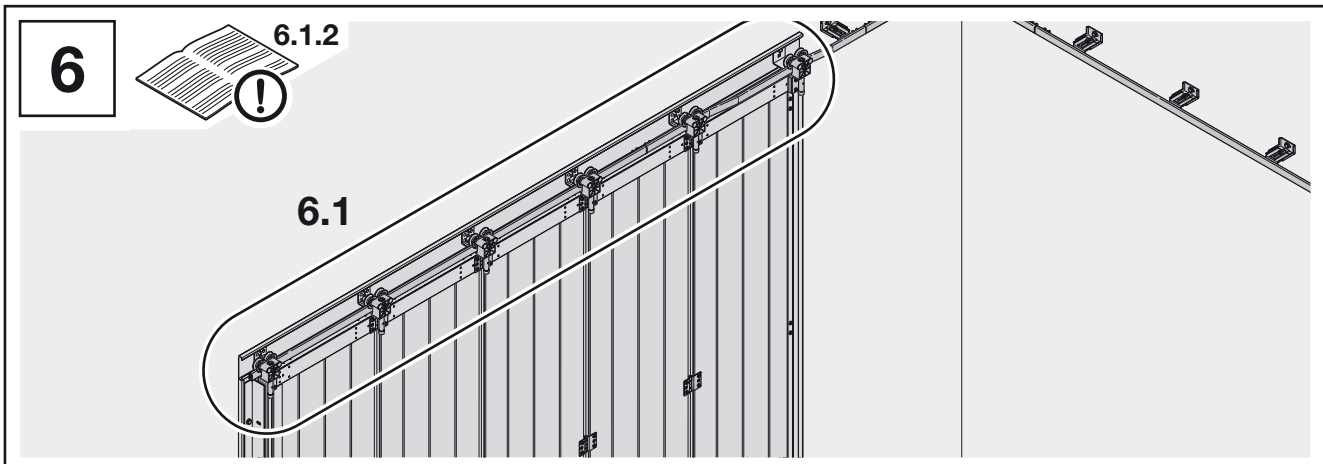


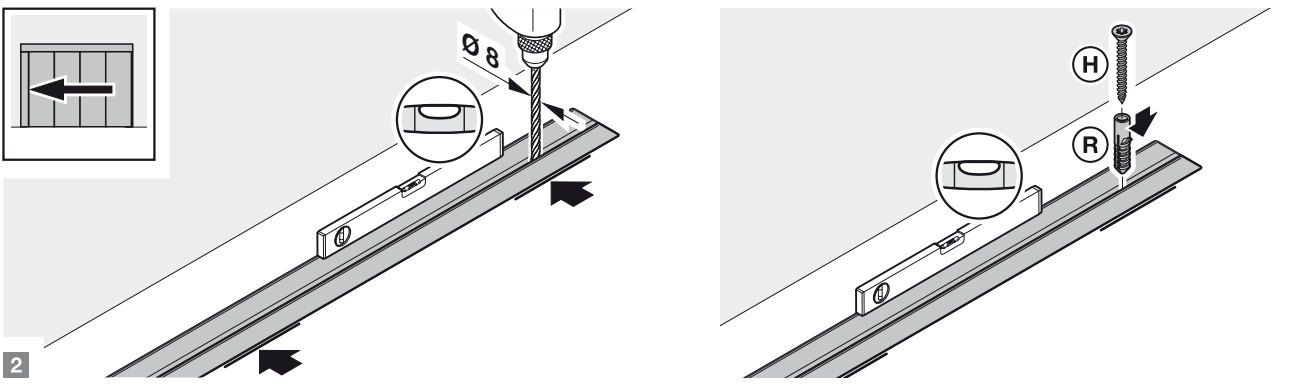
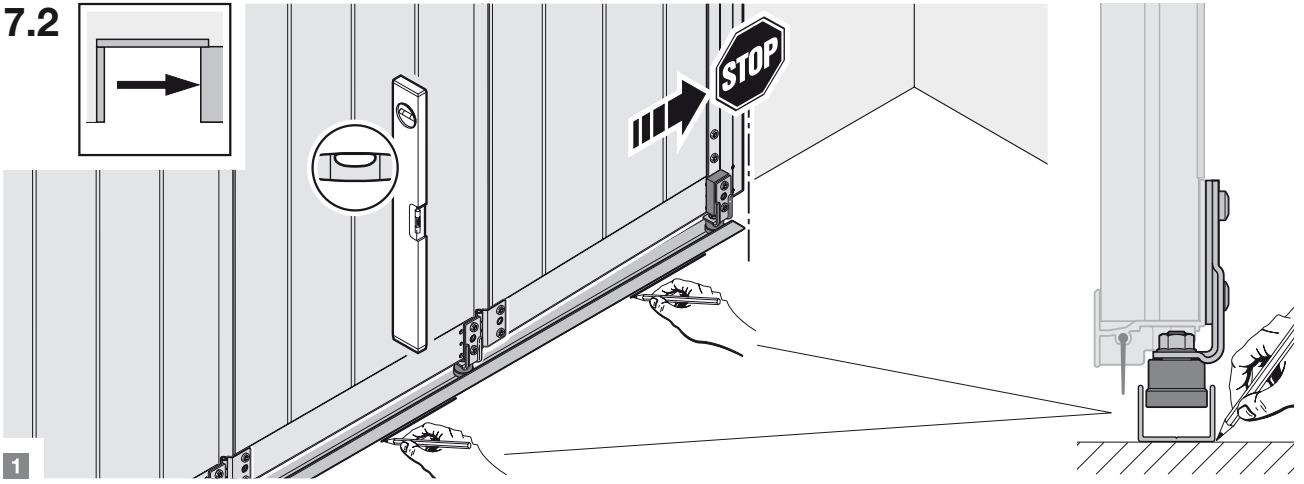
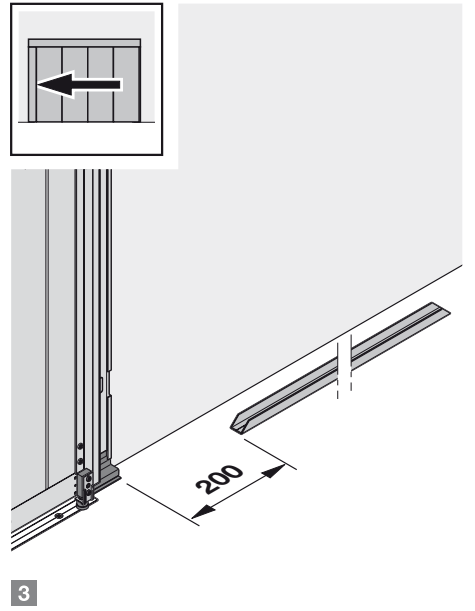
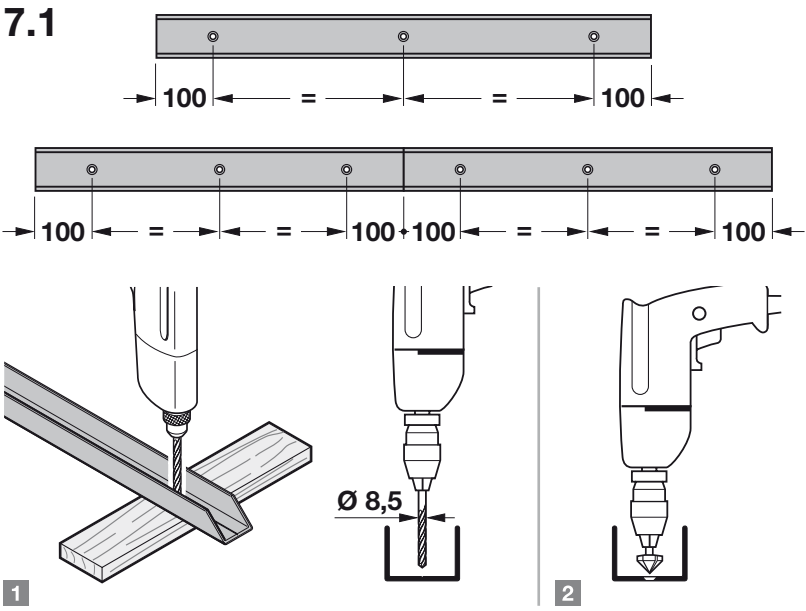
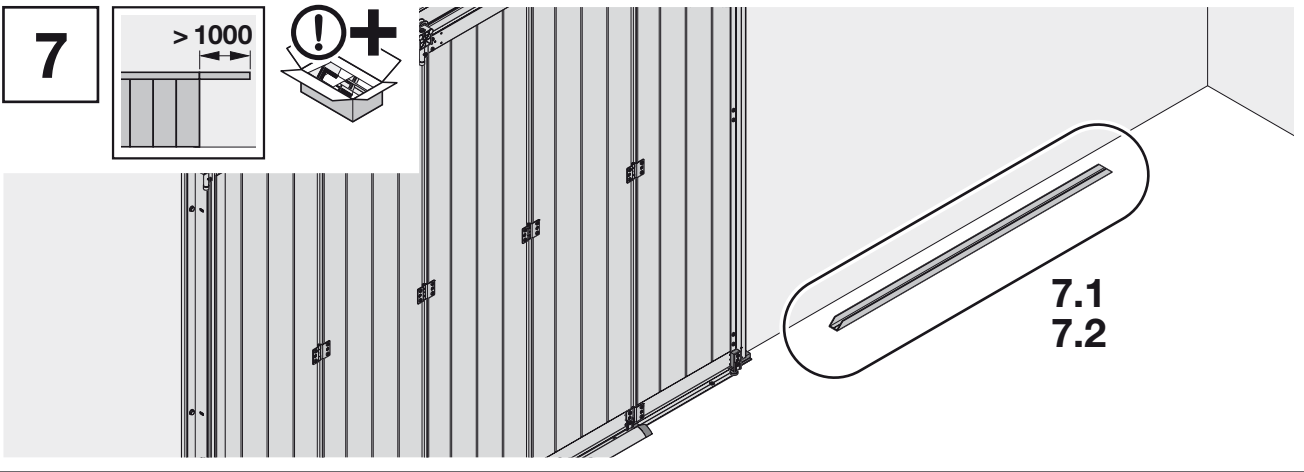
5.4



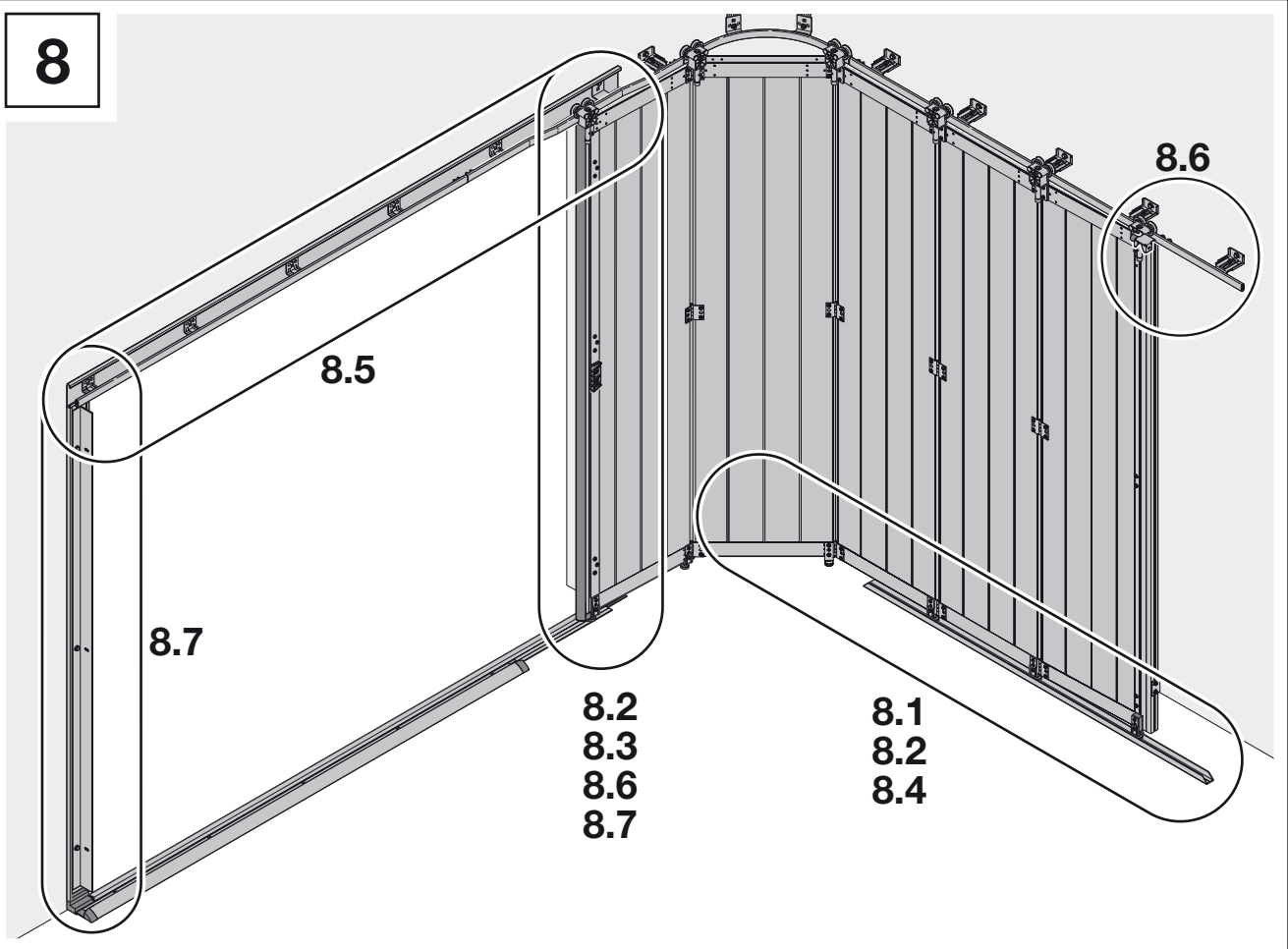
5.5



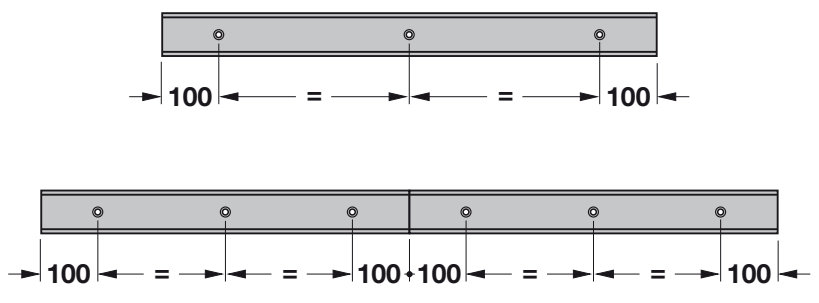
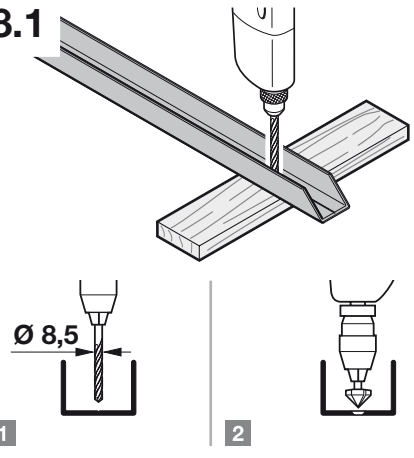




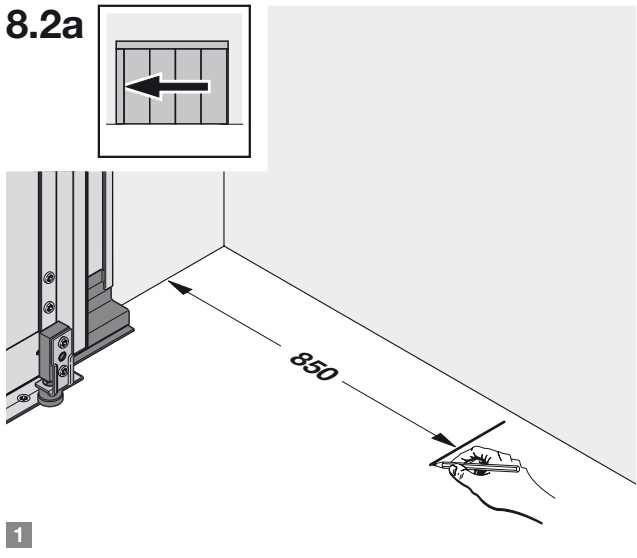
8



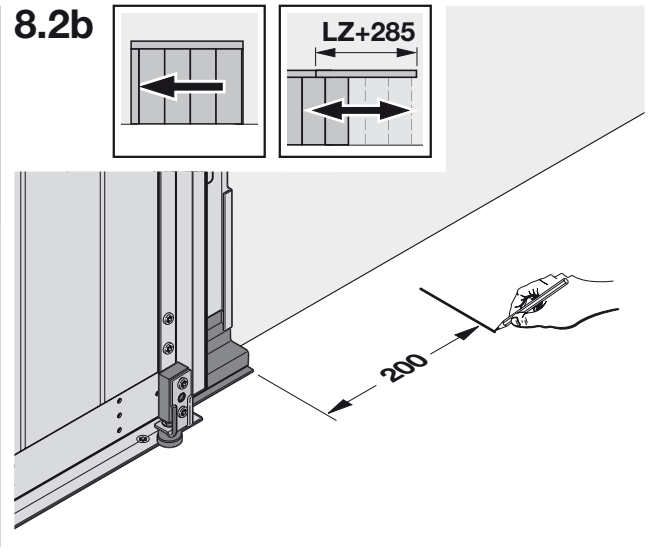
8.1



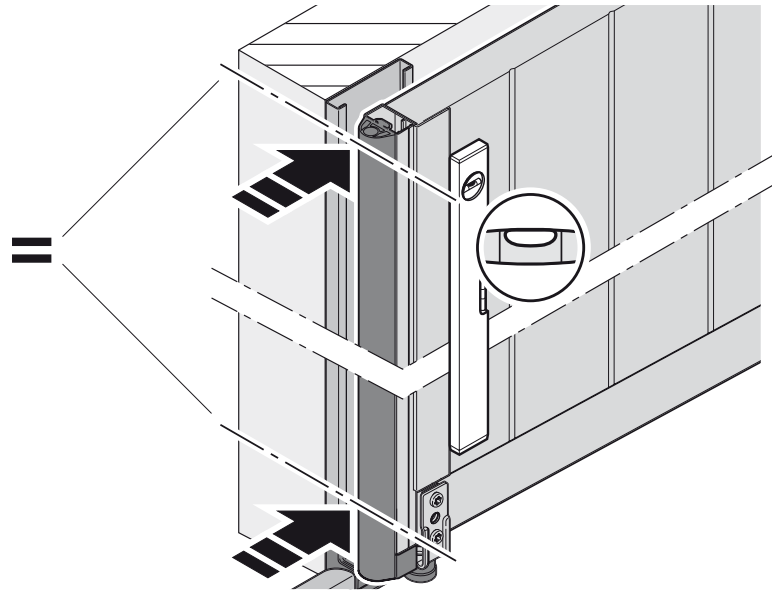
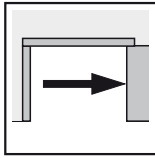
8.2a



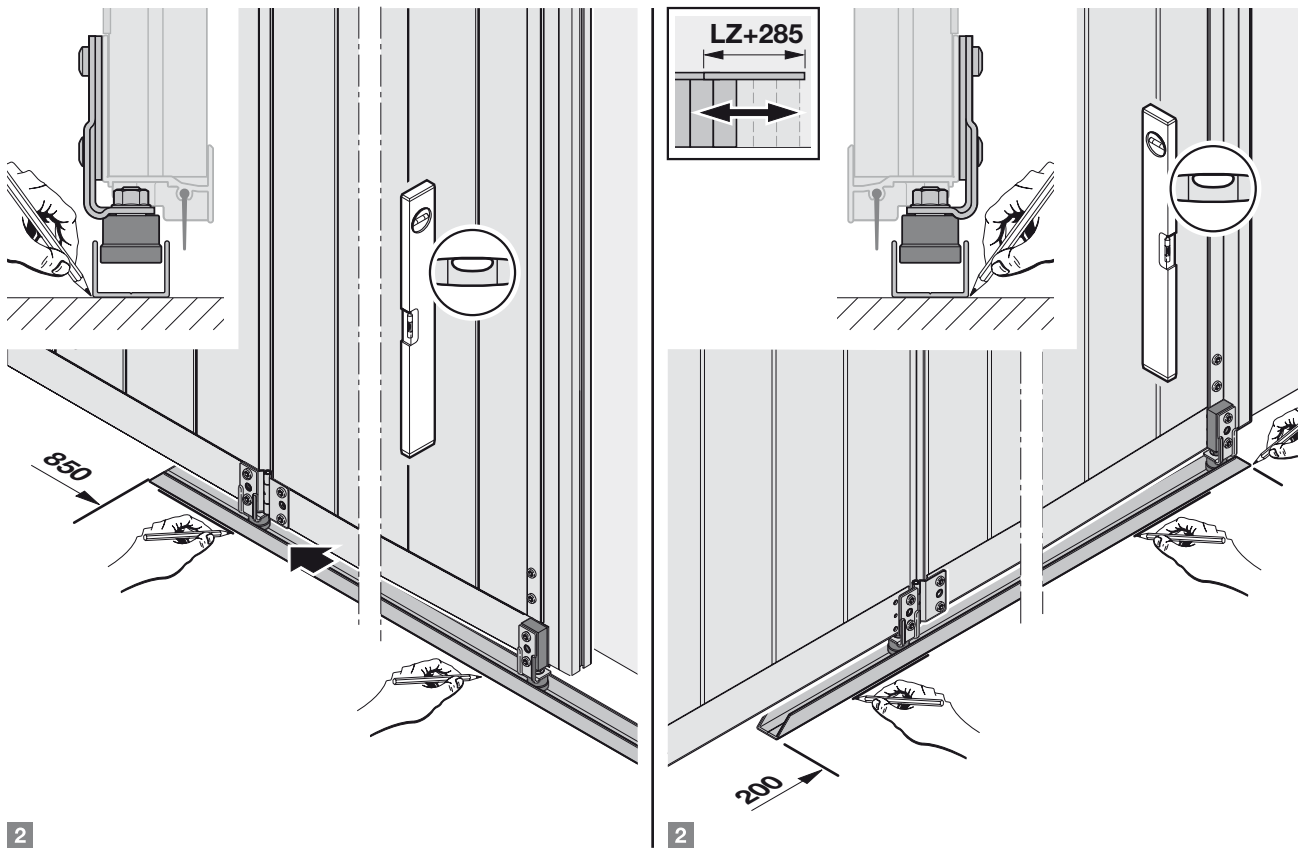
8.2b



8.3



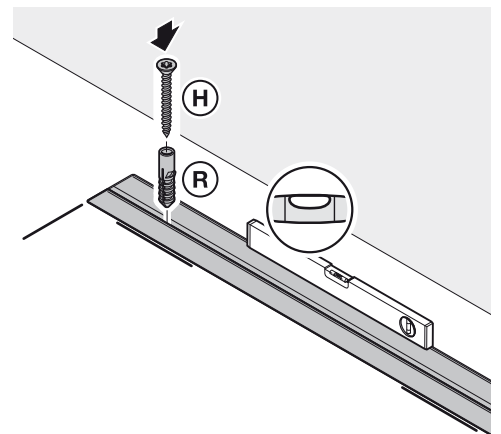
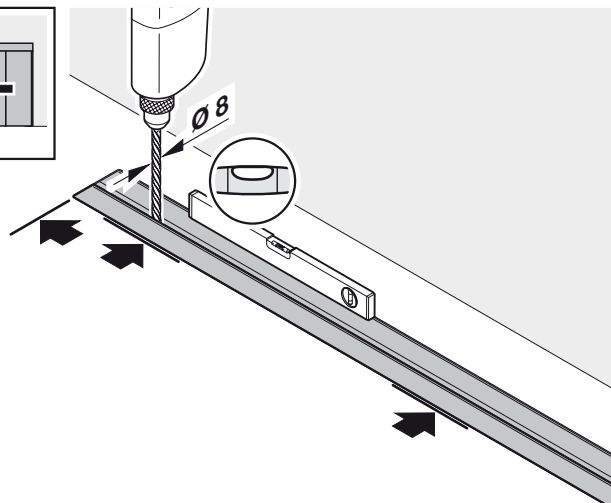
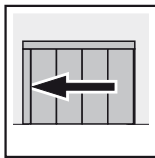
1



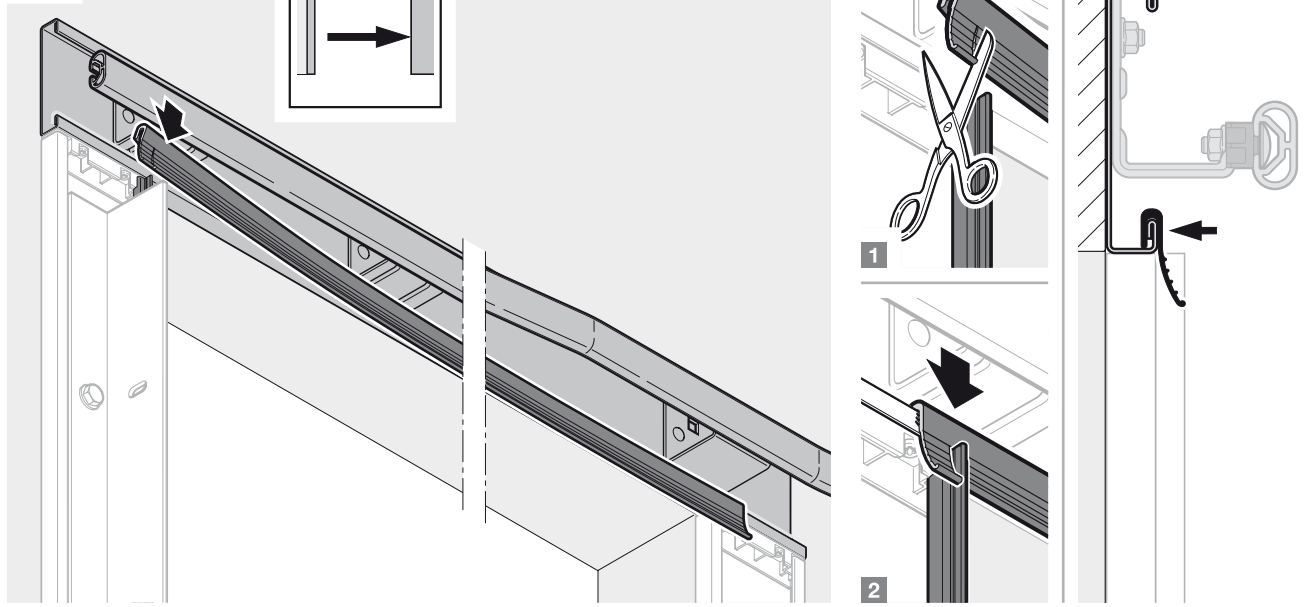
2

2

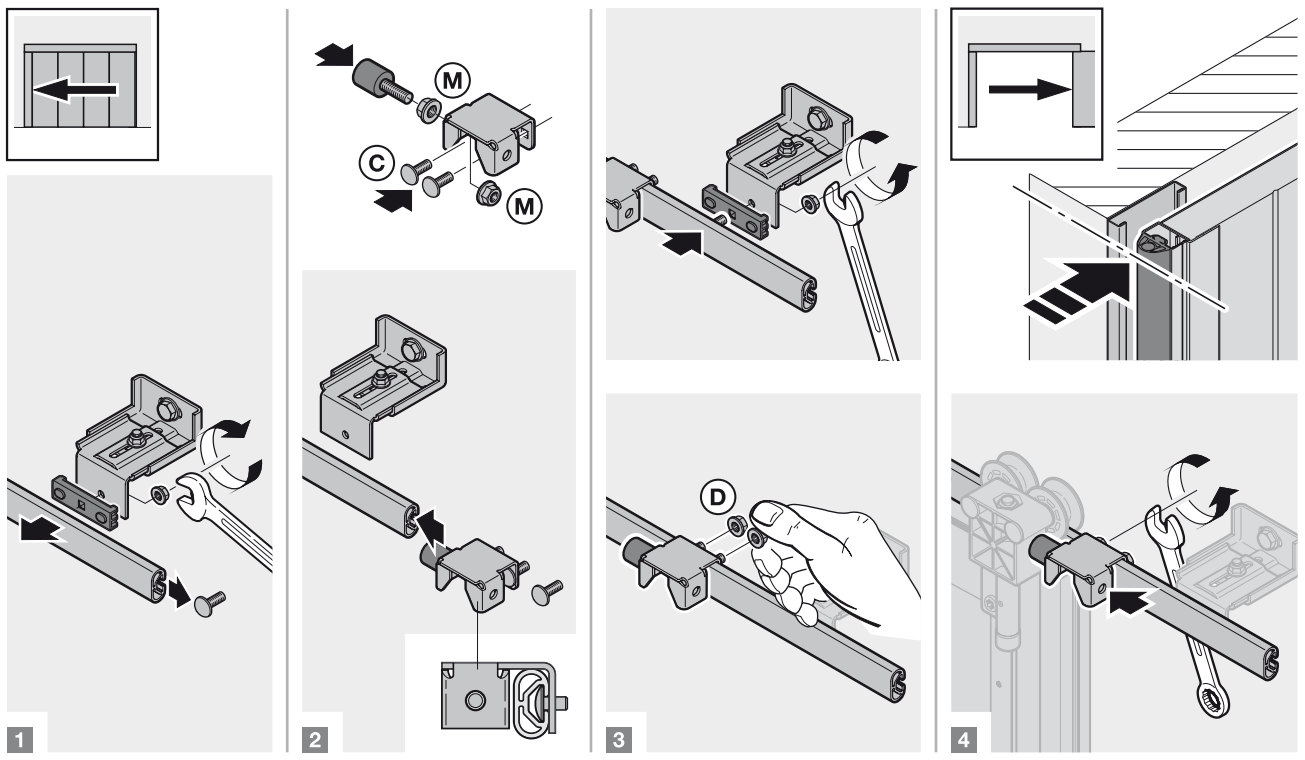
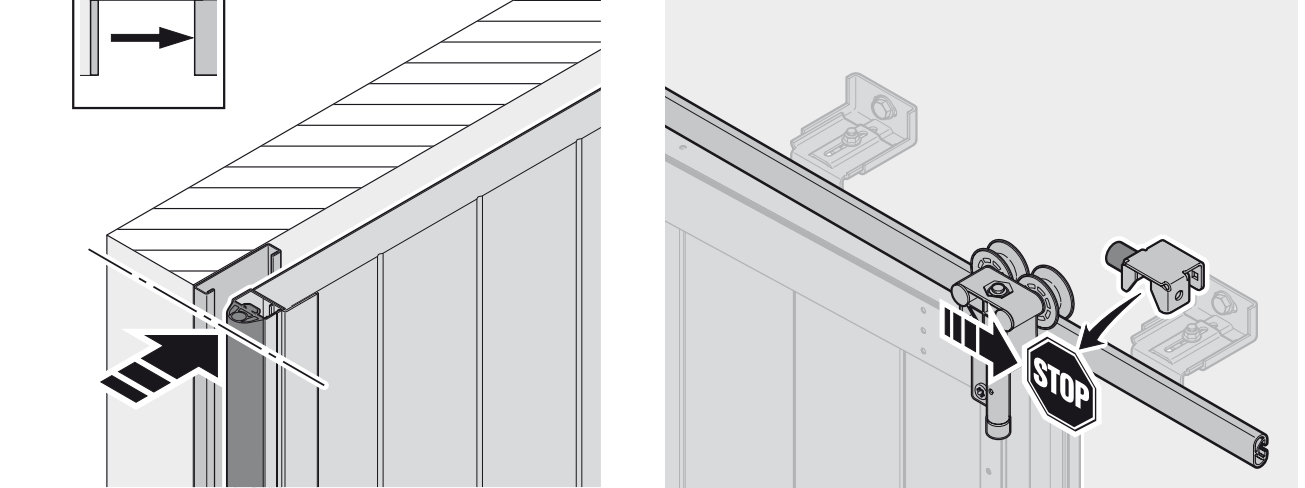
8.4



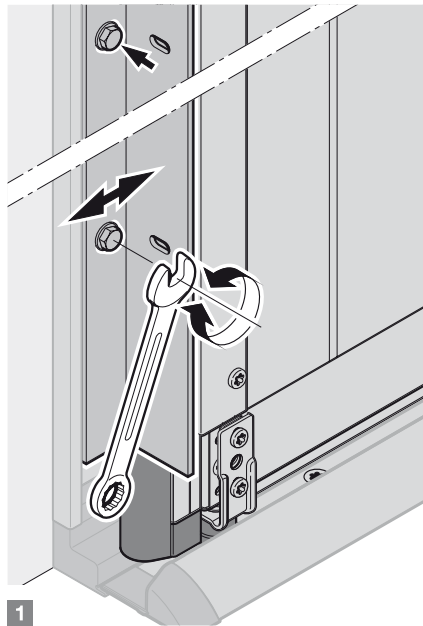
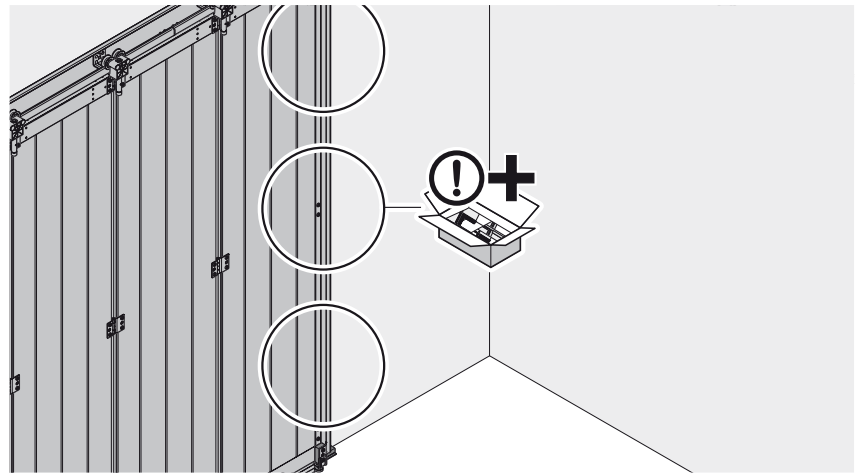
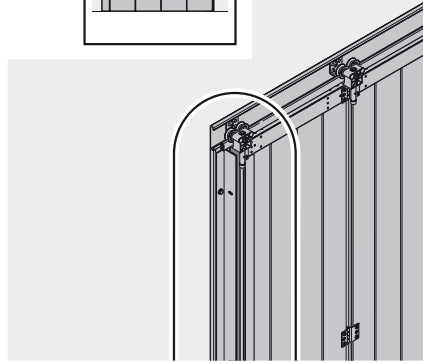
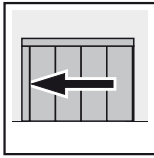
8.5



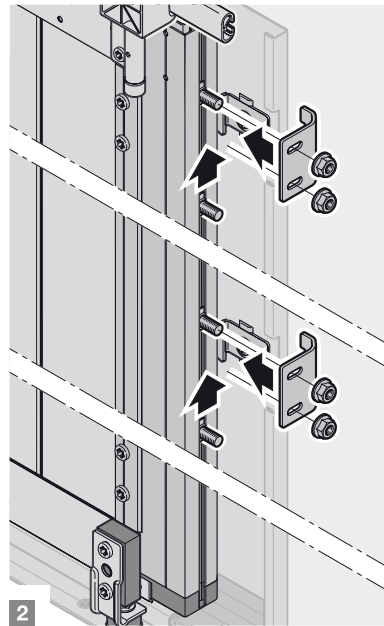
8.6



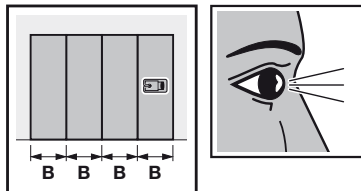
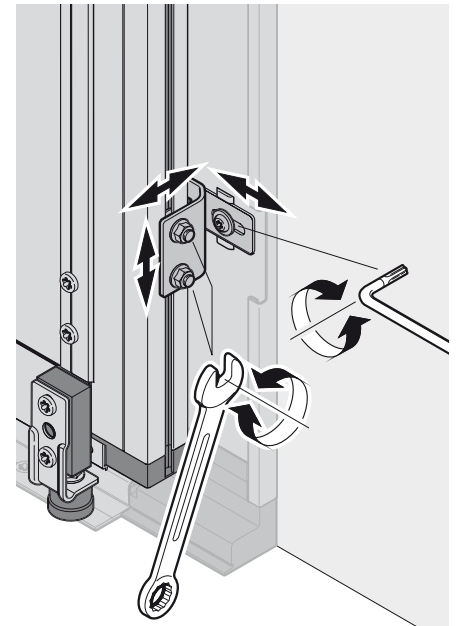
8.7



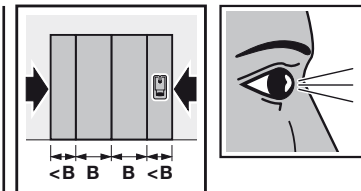
1



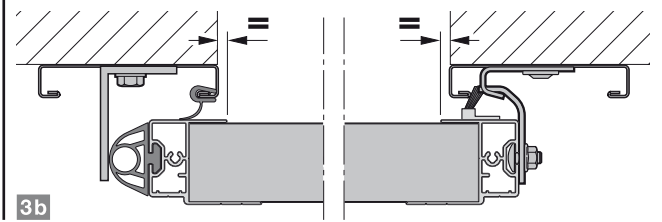
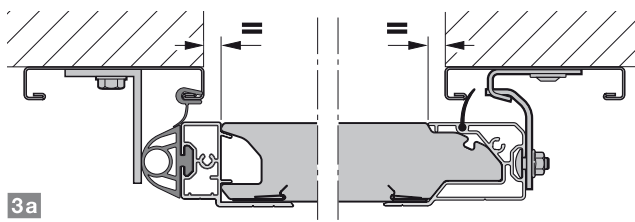
2



3a



3b



8.8

